

АНАЛІТИЧНЕ ТА ЕКОЛОГІЧНЕ ПРИЛАДОБУДУВАННЯ

УДК 537.9; 539.2

ТЕХНОЛОГІЧНА ОСНАСТКА ВИГОТОВЛЕННЯ
ФОТОПЕРЕТВОРЮВАЧІВ СОНЯЧНОЇ ЕНЕРГІЇ НА ОСНОВІ
САМООРГАНІЗОВАНИХ ОРГАНІЧНО-НЕОРГАНІЧНИХ ГІБРИДІВ¹Смертенко П. С., ¹Горбач Т. Я., ²Бундза А. Б., ³Кущовий С. М.¹Інститут фізики напівпровідників ім. В. Є. Лашкарьова Національної Академії Наук України, м. Київ, Україна; ²Державне спеціальне конструкторсько-технологічне бюро фізичного приладобудування з дослідним виробництвом інституту фізики НАН України, м. Київ, Україна; ³Національний технічний університет України “Київський політехнічний інститут”, м. Київ, УкраїнаE-mail: petrosmerenko@gmail.com, gorbach@isp.kiev.ua

В роботі розроблено хімічно стійку технологічну оснастку виготовлення низькотемпературних (при кімнатній температурі) самоорганізованих гібридних гетероструктур на основі патерних підкладок кремнію з гетероциклічними амінами для фотоперетворювачів сонячної енергії. Було проведено аналіз матеріалів та конструкції оснастки, яка складається з ванни та тримача пластин. Розроблена ванна для занурювання пластин чотирьох типорозмірів: для пластин 4 дюйми та 6 дюймів, а також для 4 пластин та 10 пластин. Кожна ванна має верхню кришку. Тримач пластин є розбірною конструкцією, яка складається власне з тримача та набору підставок під пластини, як круглі, так і квадратні. Довжина тримача має різний розмір в залежності від кількості пластин, на які вона розрахована.

Ключові слова: оснастка, технологія осадження, органічна гетероциклічна речовина, фотоперетворювач сонячної енергії.

Вступ. Постановка проблеми

Фотоперетворювачі сонячної енергії в електричну мають на сьогодні дуже широкий спектр як матеріалів, так і конструкцій [1]. Проте триває пошук нових підходів для здешевлення технології та/чи підвищення корисної дії таких перетворювачів [1-5]. Одним з таких підходів є створення фотоперетворювачів сонячної енергії на основі органічно-неорганічних (ФПСЕ ОНГ) гібридів з гетероциклічними амінами на спонтанно структурованій кремнієвій підкладці, виготовлених при кімнатній температурі [6-8]. Такі фотоперетворювачі сонячної енергії мають замінити аморфні кремнієві сонячні елементи для застосування у малопотужних приладах. Для виготовлення лабораторних зразків ФПСЕ ОНГ потрібна відповідна оснастка, яка входить у комплект технологічної та конструкторсько-технічної документації на фотоперетворювачі сонячної енергії на основі органічно-неорганічних гібридів з гетероциклічними амінами.

Зазвичай на сьогодні для виготовлення кремнієвих сонячних елементів використовуються пластини кремнію діаметром від 4 до 12 дюймів. Для початку на стадії виготовлення лабораторних зразків органічно-неорганічних структур фотовольтаїчних перетворювачів сонячної енергії будуть вико-

ристані пластини діаметром 4 дюйми та опробувана технологія для пластин діаметром 6 дюймів.

Метою роботи було розроблення хімічно стійкої оснастки для технології виготовлення низькотемпературних самоорганізованих гібридних гетероструктур на основі патерних підкладок кремнію з гетероциклічними амінами для фотоперетворювачів сонячної енергії.

Постановка задачі

Формування гетеропереходів на основі органічно-неорганічних гібридів методом занурення неорганічних підкладок в органічний розчин при кімнатній температурі є енергозберігаючим дешевим методом створення фотоперетворювачів сонячної енергії [9-11]. Для переходу від модельних зразків малої площі необхідно створити лабораторні зразки з площею, яка відповідає комерційним сонячним елементам. Масштабування технології має бути підготовлено відповідним обладнанням та оснасткою. Технологічна оснастка для виготовлення лабораторних зразків фотовольтаїчних перетворювачів сонячної енергії має вирішувати наступні задачі.

1. Дозволяти виготовлення пластин у кількості від 3 до 10 за один цикл для дослідження одно-

рідності, відтворюваності та повторюваності параметрів та характеристик перетворювачів.

2. Сприяти доведенню режимів осадження гетероциклічних амінів на кремнійову патерну підкладку.

3. Створити базис для промислової технології виготовлення органічно-неорганічних структур фотоперетворювачів сонячної енергії.

Для цього у проекті проведено аналіз технології згідно з отриманими патентами [6-8], визначено потребу у початковій оснастці для пластин 4 та 6 дюймів, та розроблено відповідні тримачі зразків та ванни для органічних розчинів.

Основна частина

У патенті [1] визначено задачу корисної моделі, яка полягає у підвищенні к.к.д. при збереженні стабільності параметрів сонячного елемента (СЕ), спрощення конструкції та спрощення технології отримання органічно-неорганічної гібридної структури СЕ при зменшенні енерговитрат на виробництво сонячного елемента. Така органічно-неорганічна гібридна структура має кремнійову підкладку з патерною поверхнею у вигляді тетрагональних пірамід та шар органічної речовини гетероциклічної хлорпохідної діазосполуки, який осаджується у вигляді самоорганізованих комірок, стінки яких утворюють фронтальну контактну сітку. Органічно-неорганічна гібридна структура сонячного елемента відрізняється також тим, що для більшого підвищення коефіцієнту корисної дії у якості гетероциклічної хлорпохідної діазосполуки використовують клонідін гідрохлорид.

Використання нанесених у звичайних атмосферних умовах при кімнатній температурі на патерну кремнійову підкладку гетероциклічних хлорпохідних діазосполук з поверхнею у вигляді самоорганізованих комірок, стінки яких утворюють фронтальну контактну сітку, забезпечують вирішення задачі корисної моделі.

Робота органічно-неорганічної гібридної структури сонячного елемента полягає у розділенні збуджених під дією світла електронів та дірок між донорними та акцепторними компонентами та їх наступним рухом до електродів. Органічний шар виконує кілька ролей:

по-перше, він формує так званий функціоналізований та сенсibilізуючий інтерфейс та межі поділу органіка-неорганіка. Саме функціоналізація поверхні кремнію у даному випадку дозволяє отримати фотовольтаїчний ефект та розділення зарядів на інтерфейсі [9-11];

по-друге, діапазон поглинання світла розширюється завдяки більш широкій забороненій зоні (у термінах фізики кристалічних матеріалів) чи розриву між НОМО (highest occupied molecular orbital) та LUMO (lowest unoccupied molecular orbital) (у термінах фізики органічних матеріалів) органічних матеріалів. Можна провести певну

аналогію між НОМО та валентною зоною та між LUMO та зоною провідності;

по-третє, завдяки самоорганізації створюються комірки, стінки яких утворюють фронтальну контактну сітку, завдяки якій розділені заряди переходять до верхнього електроду, що сприяє кращому збиранню носії струму і збільшенню коефіцієнту корисної дії у порівнянні до прототипу, де такі комірки відсутні.

Сонячний елемент формується у хімічній ванні при кімнатній температурі та звичайних атмосферних умовах на патерну підкладку завдяки осадженню шару гетероциклічних хлорпохідних діазосполук. Тобто, для зручного та технологічного занурювання пластин неорганічних речовин, зокрема кремнію, оснастка включає крім ванни ще тримач пластин. Для «дозрівання» розчину органічної речовини запланована кришка ванни з ручкою. Проаналізовано також інші технології отримання структур сонячних елементів [2, 12, 13].

Таким чином, основні операції при формуванні органічно-неорганічної гетероструктури сонячного елемента з огляду на необхідну оснастку наступні:

- підготовка розчину органічної речовини для осадження;
- підготовка пакету пластин на тримачі для осадження;
- занурювання пакету пластин у ванну;
- витримка пакету пластин у розчині необхідний час;
- виймання пакету пластин.

Після цього пластини висушуються та на них наносяться контакти.

Результати досліджень та їх обговорення

Аналіз матеріалів для оснастки виготовлення гетеропереходів на основі органічно-неорганічних гібридів методом занурення неорганічних підкладок в органічний розчин при кімнатній температурі формулює такі вимоги до матеріалу оснастки:

- матеріал має бути інертним до гетероциклічних амінів;
- робоча температура – кімнатна;
- матеріал оснастки має витримувати не менше 1000 циклів занурювання.

Інертними матеріалами для органічних гетероциклічних сполук є наступні:

- скло, у тому числі кварцове скло;
- поліметилметакрилат (органічне скло);
- тефлон;
- полікарбонат;
- поліпропілен;
- поліетилен.

Усі ці матеріали придатні для використання при кімнатній температурі. Проте, якщо взяти до уваги кількість занурювань, характеристика матеріалів має відповідати таким вимогам:

- поліметилметакрилат старіє і стає крихким;

- скло по природі крихке, з ним треба обережно працювати;

- полікарбонат, поліпропілен та поліетилен можуть бути використані для виготовлення оснастки у великих масштабах промислового виробництва штампуванням у спеціальні форми.

За технологічністю для створення лабораторних зразків було вибрано тефлон. Він стійкий не тільки до органічних гетероциклічних амінів, але й до більшості хімічних сполук, включаючи луги та кислоти, не старіє, добре обробляється на станках.

Щодо габаритів оснастки, то вони визначаються розміром та формою кремнієвих пластин та їх кількістю в одному занурюванні.

Загальний вигляд ванни показано на рис. 1, а. А на рис. 1, б – вигляд ванни в 3d, який виконано з допомогою програмного пакету САПР (Система автоматизованого проектування і розрахунку) – SolidWorks Inventor. Тримача для 4-х зразків на 4" зображено на рис. 2.

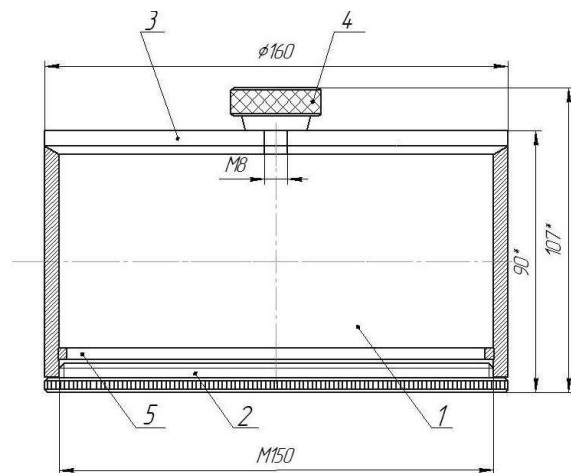


Рис. 1 а. – Загальний вигляд ванни на 4" для 4 пластин: 1 – стакан ванни; 2 – дно ванни; 3 – кришка ванни; 4 – ручка кришки ванни; 5 – прокладка два ванни

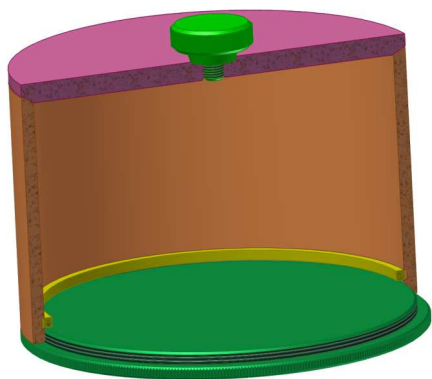


Рис. 1 б. 3d вигляд ванни на 4" для 4 пластин

Тримач пластин є розбірною конструкцією,

яка складається власне з тримача та набору підставок під пластини, як круглих, так і квадратних. Кожна наступна верхня підставка тримає чотирима ніжками нижню пластину та запобігає її переміщенню під час занурення.

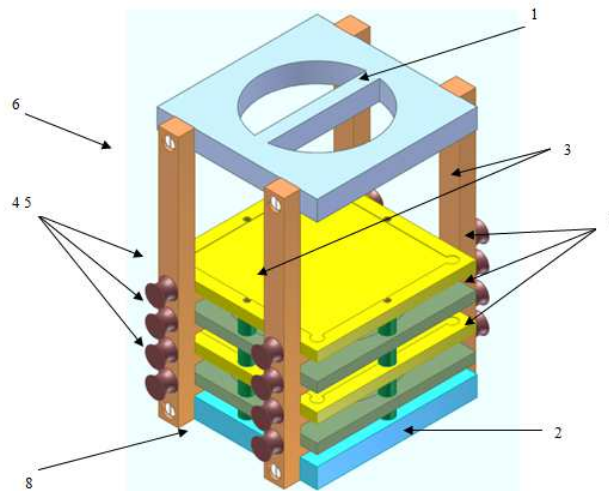


Рис. 2. Загальний вигляд тримача на 4" для 4 пластин: 1 – верхня кришка; 2 – нижня кришка; 3 – стійка тримача; 4, 5 – підставка для круглої чи для прямокутної пластини; 6 – гвинт нижньої та верхньої кришки; 7 – шпилька; 8 – ніжка.

Кожна підставка має відповідної форми утоплення (кругле чи квадратне), глибиною 300 мікрометрів та двома ямками для зручності діставання пластини після процесу занурення. Кожна підставка фіксується у тримачі чотирима шпильками. Довжина тримача має різний розмір залежно від кількості пластин, на які вона розрахована. Відстань між пластинами складає 1 см. Збирання тримача пластин з складових частин проходить наступним чином:

- до нижньої кришки тримача прикручуються стійки тримача за допомогою гвинта нижньої та верхньої кришки тримача;

- до отриманої конструкції додається верхня кришка тримача і прикручується до верхньої частини стійок тримача за допомогою гвинта нижньої та верхньої кришки тримача;

- ніжки тримача вкручуються у підставку для пластин (кругла чи прямокутна форма вибирається в залежності від форми наданих пластин кремнію).

Оснастка функціонує наступним чином. Готується розчин необхідної концентрації з відповідною органічною речовиною, заливається у ванну та накривається кришкою до «дозрівання». Тим часом готується тримач пластин.

Підставки для пластин мають пази, які пасують до стійок тримача. Крім того, вони мають ніжки, які фіксують пластини, які розташовані нижче та запобігають їх переміщенню при зану-

рювання тримача у розчин органічної речовини. Відповідні пластини відповідної форми кладуть у пази підставки для пластин та розміщують у нижнє посадочне місце тримача пластин і закріплюють шпильками. Фактично до тримача 4-ьох пластин ми розміщуємо 3 пластини з фіксацією ніжками підставок для пластин.

Складену конструкцію з кремнійовими пластинами беруть за верхню кришку та занурюють у розчин органічної речовини на час, обумовлений технологічним маршрутом.

По закінченню процесу осадження, виймають тримач пластин з пластинами та розбирають конструкцію. Для цього виймають шпильки верхньої підставки пластин, піднімають догори, щоб підставка вийшла з пазів і ставлять на ніжки у відповідне місце. Потім виймають наступну підставку і так до повної розбірки тримача пластин.

Розроблена оснастка стане основою для лабораторного виготовлення сонячних елементів на основі органічно-неорганічних гібридів розмірами 4 та 6 дюймів з ефективністю близько 10 % на відміну від існуючих дослідних зразків розміром 0,4 дюйми. Фішкою таких елементів є виготовлення при кімнатній температурі, що дозволить економити електроенергію, спростити процес виготовлення сонячних елементів, відмовитись від дорогого високотемпературного обладнання типу дифузійних печей та зробити процес більш екологічним завдяки відмові від таких елементів, як, наприклад фосфор.

Висновки

У результаті проведеного дослідження розроблено хімічно стійку оснастку для технології виготовлення низькотемпературних самоорганізованих гібридних гетероструктур з гетероциклічних амінів на патерну підкладку кремнію двох розмірів: 4 дюйми та 6 дюймів, яка включає ванну для занурювання пластин та тримач пластин кремнію. Ванна для занурювання пластин має чотири типорозміри: для пластин 4 дюйми та 6 дюймів, а також для 3 пластин та 10 пластин. Кожна ванна має верхню кришку для захисту розчину при його «дозріванні».

Тримач пластин є розбірною конструкцією, яка складається власне з тримача та набору підставок під пластини, як круглі, так і квадратні. Кожна наступна верхня підставка тримає чотирима ніжками нижню пластину та запобігає її переміщенню під час занурення. Кожна підставка має відповідної форми утоплення (кругле чи квадратне), глибиною 300 мікрометрів та двома ямками для зручності діставання пластини після процесу занурення. Кожна підставка фіксується у тримачі чотирима шпильками. Довжина тримача має різний розмір залежно від кількості пластин, на які вона розрахована. Відстань між пластинами складає 1 см.

Для матеріалу оснастки вибрано тефлон: він стійкий не тільки до органічних гетероциклічних амінів, але й до більшості хімічних сполук, включаючи луги та кислоти, не старіє, добре обробляється на станках.

Література

1. Green M. A. Solar cell efficiency tables / M. A. Green, K. Emery, Y. Hishikawa, W. Warta, E. D. Dunlop // *Progress in Photovoltaics: Research and Applications*. – 2015. – №23. – P. 805–812.
2. Alet P.-J. Hybrid solar cells based on thin-film silicon and P3HT / P.-J. Alet, S. Palacin, P. Roca I Cabarocas, B. Kalache, M. Firon, and R. de Bettinies // *Journal of Applied Physics*. – 2007. – №36. – P. 231 – 234.
3. Grynko D. O. Bulk heterojunction photovoltaic cells based on vacuum evaporated cadmium sulfide–phthalocyanine hybrid structures / D. O. Grynko, V. V. Kislyuk, P. S. Smertenko, O. P. Dimitriev // *J. Phys. D: Appl. Phys.* – 2009. – № 42. – P. 195 – 104.
4. Garnett E. C. Nanowire Solar Cells / E. C. Garnett, M. L. Brongersma, Y. Cui, M. D. McGehee // *Annu. Rev. Mater. Res.* – 2011. – №41. – P. 269 – 295.
5. Pietsch M. Interface investigation of planar hybrid n-Si solar cells with open circuit voltages / M. Pietsch, S. Jäckle, S. Christiansen // *Applied Physics*. – 2014.– №115 – P. 1109 – 1113.
6. Патент на корисну модель №82482, Україна, МПК H01L 51/00, H01L 31/06. Органічно-неорганічна гібридна структура сонячного елемента / Т. Я. Горбач, П. С. Смертенко Заявка № u2012 13828 від 03.12.2012. Опубл. 12.08.2013. Бюл. № 15.
7. Патент на корисну модель №84976, Україна, МПК H01L 51/00, H01L 31/06. Спосіб виготовлення органічно-неорганічної гібридної структури сонячного елемента. / Т. Я. Горбач, П. С. Смертенко Заявка №u2013 04485 від 03.12.2012. Опубл. 11.11.2013. Бюл. № 21.
8. Патент на корисну модель №85003, Україна, МПК H01L 51/00, H01L 31/06. Спосіб виготовлення органічно-неорганічної гібридної структури сонячного елемента / Т. Я. Горбач, П. С. Смертенко Заявка №2013 04872 від 16.04.2013. Опубл. 11.11.2013. Бюл. № 21.
9. Венгер Є. Ф. Сенсibilізація та функціоналізація поверхні та структур Si сонячних елементів / Є. Ф. Венгер, В. М. Голотюк, Т. Я. Горбач, А. І. Панін, П. С. Смертенко // *Оптоелектроніка та напівпровідникова техніка*. – 2012. – № 47. – С. 59 – 63.
10. Горбач Т. Я. Функціональність гібридів ароматична сполука – кремній / Т. Я. Горбач, П. С. Смертенко, Є. Ф. Венгер // *Доповіди*

- Національної академії наук України. – 2013. – № 12. – С. 82 – 87.
11. Gorbach T. Ya. Investigation of photovoltaic and optical properties of self-organized organic-inorganic hybrids using aromatic drugs and patterned silicon / T. Ya. Gorbach, P. S. Smertenko, E. F. Venger // *Ukrainian Physical Journal*. – 2014. – № 59(6). – P. 601 – 611.
 12. Adokaari A. Efficient laser textured nanocrystalline silicon polymer bilayer solar cells / A. Adokaari, D. Dissanayake, R. Hatton and S. Silva // *Applied Physics Letters*. – 2007. – № 90. – P. 203 – 214.
 13. Lloyd T. Photovoltaics from soluble small molecules / T. Lloyd, John E. Anthony, George G. Malliaras // *Matthew Materials Today*. – 2007. – №10. – P. 34 – 41.

УДК 537.9; 539.2

¹П. С. Смертенко, ¹Т. Я. Горбач, ²А. Б. Бундза, ³С. М. Кушовий

¹Институт физики полупроводников им. В. Е. Лашкарева НАН Украины, г. Киев, Украина; ²Государственное специальное конструкторско-технологическое бюро физического приборостроения с опытным производством института физики НАН Украины, г. Киев, Украина; ³Национальный технический университет Украины "Киевский политехнический институт", г. Киев, Украина

ТЕХНОЛОГИЧЕСКАЯ ОСНАСТКА ИЗГОТОВЛЕНИЯ ФОТОПРЕОБРАЗОВАТЕЛЕЙ СОЛНЕЧНОЙ ЭНЕРГИИ НА ОСНОВЕ САМООРГАНИЗУЮЩИХСЯ ОРГАНИЧНО-НЕОРГАНИЧЕСКИХ ГИБРИДОВ

В работе разработана химически стойкая технологическая оснастка изготовления низкотемпературных (при комнатной температуре) самоорганизующихся гибридных гетероструктур на основе паттерна подложек кремния с гетероциклическими аминами для фотопреобразователей солнечной энергии. Был проведен анализ материалов и конструкции оснастки, которая состоит из ванны и держателя пластин. Разработана ванна для погружения пластин четырех типоразмеров: для пластин 4 дюйма и 6 дюймов, а также для 4 пластин и 10 пластин. Каждая ванна имеет верхнюю крышку. Держатель пластин является разборной конструкцией, которая состоит собственно из держателя и набора подставок под пластины, как круглые, так и квадратные. Длина держателя имеет разный размер в зависимости от количества пластин, на которые она рассчитана.

Ключевые слова: оснастка, технология осаждения, органическое гетероциклическое вещество, фотопреобразователь солнечной энергии.

¹P. S. Smertenko, ¹T. Ja. Gorbach, ²A. B. Bundza, ³S. M. Kushhovyj

¹Institute of Semiconductor Physics. National Academy of Sciences of Ukraine, Kyiv, Ukraine; ²State Special Design and Technology Bureau of the physical instrument with Pilot Production of Physics, National Academy of Sciences of Ukraine, Kyiv, Ukraine; ³National Technical University of Ukraine "Kyiv Polytechnic Institute", Kyiv, Ukraine

TECHNOLOGICAL ATTACHMENTS PHOTOVOLTAIC SOLAR ENERGY PRODUCTION BASED ON SELF-ASSEMBLED ORGANIC-INORGANIC HYBRIDS

The work developed chemically stable attachments manufacturing low temperature (room temperature) self-assembled hybrid heterostructures on silicon substrates pattern of heterocyclic amines for photovoltaic solar energy. It analyzed the materials and tooling design, which consists of bath and holder plates.

Developed immersion bath for four sizes of plates, plates for 4 inches and 6 inches, and for 4 plates and 10 plates. Each bathroom has an upper cover. Plate holder is collapsible design, which is the actual holder of the set and props at the plate, as round and square. The length of the holder has a different size depending on the number of plates for which it is designed.

Keywords: fixture, deposition technology, organic heterocyclic matter, photoelectric converter of solar energy.

Надійшла до редакції
20 січня 2016 року

Рецензовано
18 лютого 2016 року

© Смертенко П. С., Горбач Т. Я., Бундза А. Б., Кушовий С. М., 2016