

## ЗАСОБИ ЗАХИСТУ ІНФОРМАЦІЇ

УДК 638.235.231

### РОЗСПЮВАННЯ ПЛОСКИХ ХВИЛЬ СИМЕТРИЧНИМ ВІБРАТОРОМ З НЕЛІНІЙНИМ НАВАНТАЖЕННЯМ ПРИ ДІЇ НЕЛІНІЙНОГО РАДІОЛОКАТОРА

*Зінченко М.В., Зіньковський Ю.Ф.*

Робота нелінійного радіолокатора (НР) заснована на опроміненні об'єкта з нелінійними вольт-амперними характеристиками (ВАХ), наприклад, діода, спектрально-чистим НВЧ-сигналом. При цьому певна частина поглиненої об'єктом потужності зондуючого сигналу (ЗС) зазнає спектрально-го перетворення і в простір перевипромінюється демаскуючий сигнал, спектральні складові якого відсутні в спектрі опромінюючого потоку електромагнітних хвиль. НР приймає найбільш інформативні гармоніки, тобто ті, за рівнями яких можливо виявити та ідентифікувати досліджуваний об'єкт. Основне призначення НР в сфері захисту інформації – пошук потай встановлених закладних пристроїв несанкціонованого доступу до інформації, які в більшості випадків являють собою сукупність напівпровідників, кожен з яких навантажений на статистично невизначений набір (ансамбль) елементарних вібраторів, що мають будь-які значення довжин та розташовані у просторі довільним чином. При чому, цей набір одночасно є прийнятною і випромінюючою антеною об'єкта. Складність системи та взаємодія вібраторів по всьому ансамблі створюють протидію провокуванню НР в напівпровіднику демаскуючого сигналу відгуку. Тому актуальним залишається дослідження фізики процесів у напівпровіднику при дії на нього відносно потужного НВЧ випромінювання від НР та їх вплив на формування та розсіювання демаскуючого сигналу.

Останнім часом набув розвитку НР з бігармонічним зондуючим сигналом, принцип дії котрого полягає в випромінюванні двох складових ЗС і, відповідно, прийому комбінаційних частот виду  $m\omega_1 + n\omega_2$ , де  $m, n$  – номери гармонік складових ЗС ( $\omega = 2\pi f$ ),  $\omega_1, \omega_2$  – частоти I та II передавачів НР. При опроміненні двохчастотним ЗС виду

$$S(t) = A_1(t) \cdot \cos(\omega_1 t + \varphi_1(t)) + A_2(t) \cdot \cos(\omega_2 t + \varphi_2(t)), \quad (1)$$

де  $A_1(t), A_2(t)$  – амплітуди ЗС;  $\varphi_1(t), \varphi_2(t)$  – випадкові фази ЗС, на нелінійній ВАХ опромінюваного об'єкта (для спрощення без ділянки з негативним диференціальним опором (НДО)) відбувається перетворення частоти, з утворенням наступних складових:

$$i(t) = \alpha \left[ A_1(t) \cdot \cos(\omega_1 t + \varphi_1(t)) + A_2(t) \cdot \cos(\omega_2 t + \varphi_2(t)) \right] +$$

$$+ \alpha_2 \left[ \begin{aligned} & \frac{A_1^2(t)}{2} \cdot (\cos 2 \cdot (\omega_1 t + \varphi_1(t)) + 1) + \\ & + A_1(t) \cdot A_2(t) \cdot \left[ \begin{aligned} & \cos((\omega_1 + \omega_2)t + \varphi_1(t) + \varphi_2(t)) + \\ & + \cos((\omega_1 - \omega_2)t + \varphi_1(t) - \varphi_2(t)) \end{aligned} \right] + \dots \\ & + \frac{A_2^2(t)}{2} \cdot (\cos 2 \cdot (\omega_2 t + \varphi_2(t)) + 1) \end{aligned} \right] + \dots \quad (2)$$

Видно, що амплітуда комбінаційної складової  $\omega_1 + \omega_2$  приблизно в два рази вище другої гармоніки будь-якої складової бігармонічного ЗС, отже ККД передавачів підвищується, що призводить до зниження ймовірності фіктивних тривог НР та до підвищення ефективності його роботи.

Згідно досліджень [2], відомо, що випромінюване НР НВЧ поле, величина якого сягає 100...800 мВт, впливає на характеристики струмопереносу в структурах на основі  $p-n$ -переходів. Теоретичне пояснення експериментально виявленого ефекту виникнення негативного диференціального опору на ВАХ кремнієвих діодних структур при впливі на них високого рівня НВЧ потужності можливо при врахуванні розігріву носіїв заряду і детекторного ефекту.

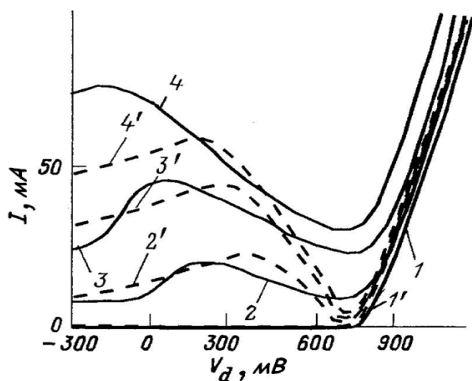


Рис. 1. Експериментальні (1-4) і теоретичні (1' - 4') ВАХ діода 2А604А для значень потужності вхідного сигналу  $P_0$ , мВт: 1, 1'—0; 2, 2'—150; 3, 3'—350; 4, 4'—500

На рис. 1 наведені ВАХ кремнієвого НВЧ діода для різних значень потужності  $P_0$  вхідного сигналу з частотою 1000 МГц (частота зондування більшості НР лежить в межах 600...980 МГц). Як видно з рис. 1 при напрузі на діоді  $V_d = 150$  мВт на ВАХ з'являється область НДО. Величина НДО та ширина відповідної йому ділянки з ростом потужності вхідного сигналу в діапазоні значень від 150 до 500 мВт збільшуються. При рівні потужності вхідного сигналу 500 мВт негативний диференціальний опір на ділянці падіння ВАХ досягає значення  $-20$  Ом.

При математичному описі процесів нелінійної радіолокації ВАХ напівпровідникового елемента апроксимують алгебраїчним поліномом ступеня  $k$

$$i(U) = a_0 + a_1 U + a_2 U^2 + a_3 U^3 + \dots + a_k U^k, \quad (3)$$

де  $a_0, a_1$  – струм спокою та крутизна ВАХ в робочій точці ( $a_1 = dI/dU$  – відношення величини зміни струму до величини напруги, що викликає цю зміну),  $a_2$  – друга похідна за напругою,  $a_3$  – третя похідна за напругою і т.д.

В якості найпростішого імітатора закладного пристрою для НР, як правило, розглядають напівпровідниковий діод, навантажений на симетричний вібратор. Нехай, в середовищі, заповненому однорідною, лінійною ізо-

тропною речовиною з діелектричною  $\varepsilon_a$  та магнітною  $\mu_0$  проникністю, провідністю  $\sigma$ , розташований циліндричної форми, радіуса  $a$ , електричний вібратор довжини  $2l$ . У вібраторі є область  $V_H$  (розріз), утворена двома металевими поперечними перерізами  $S_{\perp}(-b)$  та  $S_{\perp}(b)$ , що розташовані один від одного на відстані  $2b \ll 2l$ , і заповнена немагнітною речовиною з нелінійними за електричним полем властивостями. До розрізу вібратора підводиться стороннє постійне поле "зсуву" з напруженістю  $E_{00}^{cm}$ . На деяких відстанях від вісі вібратора розташовані два сторонніх джерела: перший збуджує падаюче електромагнітне поле (ЕМП) на частоті  $\omega$ , другий - на частоті  $\Omega$ . Позначимо напруженість сумарного падаючого електричного

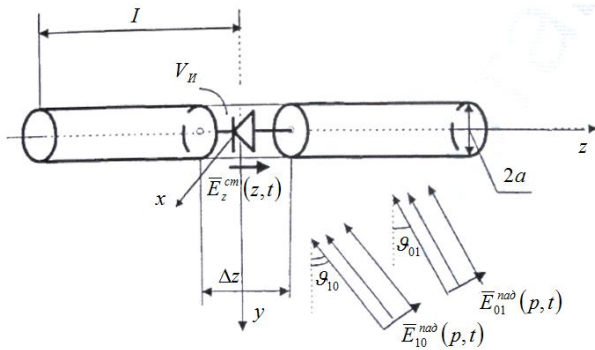


Рис. 2. Симетричний вібратор, навантажений на напівпровідниковий діод

поля через  $\bar{E}^{nao}(p, t)$ , де  $p$  — точка спостереження,  $t$  - час (рис. 2). Припустимо, що вібратор знаходиться в зонах Фраунгофера обох сторонніх джерел. Тоді поле в околиці вібратора є суперпозицією двох локально плоских хвиль, що падають під кутами  $\vartheta_{10}$  та  $\vartheta_{01}$  щодо нормалі до вісі вібратора. На область  $V_H$  впливає, таким чином, стороннє ЕМП з напруженостями

електричного та магнітного полів  $E^{cm}(p, t), H^{cm}(p, t)$ , які утворені накладенням двох гармонічних полів і поля постійного "зсуву". Це стороннє поле створює в області  $V_H$  сторонні струми, для представлення яких використаємо модель нитки лінійного струму щільності  $\bar{I}^{cm}(z, t) = I_z^{cm}(z, t)$ , де  $i^{cm}(z, t)$  — струм в перетині  $S_{\perp}(z)$ . Струм  $I^{cm}(z, t)$  породжує вторинний струм  $\bar{I}^e(p, t)$  на плечах вібратора. Спектральні складові вторинного струму розташовані на комбінаційних частотах.

При розрахунках розсіяваного поля, породжуваного вторинним струмом, приймемо осі  $z$  декартової та циліндричної  $(r, \phi, z)$  систем координат (ДСК та ЦСК) направленими вздовж вісі вібратора, а їх початки сполученими з центром області  $V_H$ . Врахуємо, що  $I^{cm}$  та  $\bar{I}^e$  не залежать від  $\phi$ . Тоді  $E_z^{cm}$  теж не залежить від  $\phi$  і представляється у вигляді

$$E_z^{cm}(z, t) = \sum_{m, n} \dot{E}_{zmn}^{cm}(z) \exp(i\omega_{mn}t), \text{ при } r = a + 0. \quad (4)$$

де  $\dot{E}_{zmn}^{cm}(z) = \dot{E}_{z10}^{nao}(z)\delta_{mn}^{10} + \dot{E}_{z-10}^{nao}(z)\delta_{mn}^{-10} + \dot{E}_{z01}^{cm}(z)\delta_{mn}^{01} + \dot{E}_{z0-1}^{cm}(z)\delta_{mn}^{0-1} + E_{00}^{cm}(z)\delta_{mn}^{00}$ ,  $2|\dot{E}_{z\pm 10}^{nao}(z)|$  та  $2|\dot{E}_{z0\pm 1}^{cm}(z)|$  — амплітуди стороннього ЕМП;  $\omega_{mn} = m\omega + n\Omega$ ,  $m, n = 0, \pm 1, \pm 2, \dots$

З достатньою точністю поле "зсуву" при  $r = a + 0$ ,  $z \in (-b, b)$  в силу малості  $b$  можна вважати однорідним за  $z$ . Вторинний струм представимо у

вигляді розкладання в ряд Фур'є  $I_z^e(z,t) = \sum_{m,n} I_{zm,n}^e(z) \cdot \exp(i\omega_{mn}t)$ . Вважаємо, що

ВАХ речовини в  $V_{II}$  відповідає рис. 1. При необхідності знаходження розподілів спектральних складових струму по плечах вібратора та відповідних спектральних складових векторів напруженості вторинного поля в просторі, ЕМП повинні задовольняти рівнянням Максвелла, граничним умовам на вібраторі та умовам випромінювання. Залежність від часу прийнята у вигляді  $\exp(i\omega t)$ . Комплексні амплітуди паралельних вібратору складових векторів напруженості зонduючого ЕМП

$$\begin{aligned} \dot{E}_{z10}^{nao}(z) &= \dot{E}_{0,10}^{nao} \cos \vartheta_{10} \exp(-ik_{10}z \sin \vartheta_{10}), \\ \dot{E}_{z01}^{nao}(z) &= \dot{E}_{0,01}^{nao} \cos \vartheta_{01} \exp(-ik_{01}z \sin \vartheta_{01}), \end{aligned} \quad (5)$$

де  $k_{10} = \omega_{10} \sqrt{\tilde{\varepsilon}_{a10} \mu_0}$ ,  $k_{01} = \omega_{01} \sqrt{\tilde{\varepsilon}_{a01} \mu_0}$  – коефіцієнти розповсюдження на частотах  $\omega_{10}$ ,  $\omega_{01}$  в середовищі з комплексними діелектричними проникностями  $\tilde{\varepsilon}_{a10} = \varepsilon_a(1 - i\sigma/\varepsilon_a\omega_{10})$  та  $\tilde{\varepsilon}_{a01} = \varepsilon_a(1 - i\sigma/\varepsilon_a\omega_{01})$ ;  $\dot{E}_{0,10}^{nao}$ ,  $\dot{E}_{0,01}^{nao}$  – комплексні амплітуди напруженостей падаючих електричних полів. Напруженість повного поля, що існує поза вібратором

$$\bar{E}(p,t) = \bar{E}^{nao}(p,t) + \bar{E}^n(p,t) + \bar{E}^e(p,t), \quad (6)$$

де  $\bar{E}^n$  – вектор напруженості первинного електричного поля, збуджуваного струмами  $I^{cm}$ ,  $\bar{E}^e$  – напруженість вторинного поля, породжуваного вторинними струмами на плечах вібратора. Для  $E_z$  виконується гранична умова

$$\begin{aligned} E_z(z;t) &= E_z^{cm}(z,t) \text{ при } z \in (-b,b), r = a, \\ E_z(z;t) &= 0 \text{ при } z \in (-l,-b) \cup (b,l), r = a, \end{aligned} \quad (7)$$

При цьому

$$\begin{aligned} E_z^e &= E_z^{cm} - E_z^{nao} - E_z^n \text{ при } z \in (-b,b), r = a, \\ E_z^e &= -(E_z^{nao} + E_z^n) \text{ при } z \in (-l,-b) \cup (b,l), r = a, \end{aligned} \quad (8)$$

Розглянемо випадок, при якому можна знехтувати впливом на  $V_{II}$  вторинних полів на комбінаційних частотах. Функції  $E_z^{nao}(z,t)$ ,  $E_z^n(z,t)$ ,  $E_z^e(z,t)$  приймемо за майже періодичні. Представляючи їх та електричний векторний потенціал  $A_z^e(z,t)$  рядами Фур'є, а потім виражаючи комплексні амплітуди  $\dot{E}_{zmn}^e$  через  $\dot{A}_{zmn}^e$ , з (8) одержимо диференціальне рівняння відносно  $\dot{A}_{zmn}^e$  при  $r = a$  (далі для простоти запису опускаємо крапку в позначенні комплексних амплітуд):

$$(1/i\omega_{mn}\tilde{\varepsilon}_{amn}) \left( \partial^2 A_{zmn}^e / \partial z^2 + k_{mn}^2 A_{zmn}^e \right) = \begin{cases} E_{zmn}^{cm} - E_{zmn}^{nao} - E_{zmn}^n, & \text{при } z \in (-b,b), \\ -(E_{zmn}^{nao} + E_{zmn}^n), & \text{при } z \in (-l,-b) \cup (b,l), \end{cases} \quad (9)$$

де  $\tilde{\varepsilon}_{amn}$  – комплексна діелектрична проникність на частоті  $\omega_{mn}$ ,  $k_{mn} = \omega_{mn} \sqrt{\tilde{\varepsilon}_{amn} \mu_0}$ ,  $E_{zmn}^n(z)$  – комплексна амплітуда напруженості первинного поля, збуджуваного струмом  $I_{zmn}^{cm}$ . Розв'язок рівняння (9) одержимо методом функцій Гріна:

$$A_{zmn}^e (r = a, b \leq z \leq l) = \int_{-l}^{-b} G_{2mn}(z, z') f_{1mn}(z') dz' + \int_{-b}^b G_{2mn}(z, z') f_{2mn}(z') dz' + \int_b^z G_{2mn}(z, z') f_{1mn}(z') dz' + \int_z^l G_{1mn}(z, z') f_{1mn}(z') dz', \quad (10)$$

$$A_{zmn}^e (r = a, -l \leq z \leq -b) = \int_{-l}^z G_{2mn}(z, z') f_{1mn}(z') dz' + \int_z^{-b} G_{1mn}(z, z') f_{1mn}(z') dz' + \int_{-b}^b G_{1mn}(z, z') f_{2mn}(z') dz' + \int_b^l G_{1mn}(z, z') f_{1mn}(z') dz', \quad (11)$$

$$A_{zmn}^e (r = a, -b \leq z \leq b) = \int_{-l}^{-b} G_{2mn}(z, z') f_{1mn}(z') dz' + \int_{-b}^z G_{2mn}(z, z') f_{2mn}(z') dz' + \int_z^b G_{1mn}(z, z') f_{2mn}(z') dz' + \int_b^l G_{1mn}(z, z') f_{1mn}(z') dz', \quad (12)$$

$$\text{де } G_{1,2mn}(z, z') = C_{mn} \exp(ik_{mn}z) + D_{mn} \exp(-ik_{mn}z) + \frac{ik_{mn}}{2} \exp(\pm ik_{mn}(z - z')) \quad (13)$$

– функція Гріна рівняння (9) з невизначеними граничними умовами при  $z = \pm l$  для інтервалів  $z \leq z'$  і  $z \geq z'$ , відповідно;  $C_{mn}, D_{mn}$  – невизначені постійні;  $f_{1mn}(z) = -i\omega_{mn} \tilde{\varepsilon}_{amn} k_{mn}^{-2} (E_{zmn}^{na0} + E_{zmn}^n)$ ,  $f_{2mn}(z) = i\omega_{mn} \tilde{\varepsilon}_{amn} k_{mn}^{-2} (E_{zmn}^{cm} - E_{zmn}^{na0} - E_{zmn}^n)$ . (14)

Враховуючи зв'язок між  $A_{zmn}^e$  і  $I_{zmn}^e$

$$A_{zmn}^e = \frac{1}{4\pi} \left( \int_{-l}^{-b} I_{zmn}^e(z') \frac{\exp(-ik_{mn}R(z, z'))}{R(z, z')} dz' + \int_b^l I_{zmn}^e(z') \frac{\exp(-ik_{mn}R(z, z'))}{R(z, z')} dz' \right). \quad (15)$$

де  $R(z, z') = \sqrt{(z - z')^2 + a^2}$ , одержимо інтегральне рівняння типу Халена [3] відносно  $I_{zmn}^e(z)$ :

$$\left( \int_{-l}^{-b} I_{zmn}^e(z') K_{mn}(z, z') dz' + \int_b^l I_{zmn}^e(z') K_{mn}(z, z') dz' \right) = \phi'_{mn}(z), \quad (16)$$

де  $K_{mn}(z, z') = \frac{\exp(-ik_{mn}R(z, z'))}{R(z, z')}$ ;  $\phi'_{mn}(z) = 4\pi A_{zmn}^e(a, z)$  – функції, отримані з (10)-(12).

Права частина в (16) містить постійні  $C_{mn}, D_{mn}$ , які однакові тільки в тому випадку, коли шукані розподіли вторинних струмів однакові на обох плечах. Останнє справедливо тільки при нормальних падіннях обох плоских хвиль. Перетворимо (16) так, щоб нова права частина не містила невизначених постійних  $C_{mn}, D_{mn}$ . Використовуючи (10) і (11), одержимо:

$$A_{zmn}^e (r = a, -l \leq z \leq -b) = (C_{mn} \exp(ik_{mn}z) + D_{mn} \exp(-ik_{mn}z)) \alpha_{mn} + p_{1mn}(z), \quad (17)$$

$$A_{zmn}^e (r = a, b \leq z \leq l) = (C_{mn} \exp(ik_{mn}z) + D_{mn} \exp(-ik_{mn}z)) \alpha_{mn} + p_{2mn}(z), \quad (18)$$

$$A_{zmn}^e (r = a, -b \leq z \leq b) = (C_{mn} \exp(ik_{mn}z) + D_{mn} \exp(-ik_{mn}z)) \alpha_{mn} + p_{3mn}(z), \quad (19)$$

де позначено  $\alpha_{mn} = \int_{-l}^{-b} f_{1mn}(z) dz + \int_{-b}^b f_{2mn}(z) dz + \int_b^l f_{1mn}(z) dz$ ,

$$\begin{aligned}
 p_{1mn}(z) &= 0.5ik_{mn} \left( \exp(-ik_{mn}z) \int_{-l}^z \exp(ik_{mn}z') f_{1mn}(z') dz' + \exp(ik_{mn}z) \left( \int_z^{-b} \exp(-ik_{mn}z') f_{1mn}(z') dz' + \right. \right. \\
 &\quad \left. \left. + \int_{-b}^b \exp(-ik_{mn}z') f_{2mn}(z') dz' + \int_b^l \exp(-ik_{mn}z') f_{1mn}(z') dz' \right) \right), \\
 p_{2mn}(z) &= 0.5ik_{mn} \left( \exp(-ik_{mn}z) \int_{-l}^{-b} \exp(ik_{mn}z') f_{1mn}(z') dz' + \exp(-ik_{mn}z) \int_{-b}^b \exp(ik_{mn}z') f_{2mn}(z') dz' + \right. \\
 &\quad \left. + \exp(-ik_{mn}z) \int_b^z \exp(ik_{mn}z') f_{1mn}(z') dz' + \exp(ik_{mn}z) \int_z^l \exp(-ik_{mn}z') f_{1mn}(z') dz' \right), \\
 p_{3mn}(z) &= 0.5ik_{mn} \left( \exp(-ik_{mn}z) \int_{-l}^{-b} \exp(ik_{mn}z') f_{1mn}(z') dz' + \exp(-ik_{mn}z) \int_{-b}^z \exp(ik_{mn}z') f_{2mn}(z') dz' + \right. \\
 &\quad \left. + \exp(ik_{mn}z) \left( \int_z^b \exp(-ik_{mn}z') f_{2mn}(z') dz' + \int_b^l \exp(-ik_{mn}z') f_{1mn}(z') dz' \right) \right).
 \end{aligned}$$

Введемо позначення:

$$\begin{aligned}
 K_{1mn}(z') &= \frac{1}{4\pi} (p_{1mn}(-b)K_{mn}(-l, z') - p_{1mn}(-l)K_{mn}(-b, z')), \\
 K_{2mn}(z') &= \frac{1}{4\pi} (p_{2mn}(l)K_{mn}(b, z') - p_{2mn}(b)K_{mn}(l, z')), \\
 a_{1mn} &= (p_{1mn}(-b)\exp(-ik_{mn}l) - p_{1mn}(-l)\exp(-ik_{mn}b))\alpha_{mn}, \\
 b_{1mn} &= (p_{1mn}(-b)\exp(ik_{mn}l) - p_{1mn}(-l)\exp(ik_{mn}b))\alpha_{mn}, \\
 a_{2mn} &= (p_{1mn}(l)\exp(ik_{mn}b) - p_{1mn}(b)\exp(ik_{mn}l))\alpha_{mn}, \\
 b_{2mn} &= (p_{1mn}(l)\exp(-ik_{mn}b) - p_{1mn}(b)\exp(-ik_{mn}l))\alpha_{mn}.
 \end{aligned}$$

Шляхом послідовної підстановки в (17)  $z = -l$  та  $z = -b$ , та множення отриманих рівнянь на  $p_{1mn}(-b)$  та  $p_{1mn}(-l)$  відповідно, а в (18) –  $z = b$  та  $z = l$ , та множення на  $p_{2mn}(l)$  та  $p_{2mn}(b)$  відповідно, одержуємо систему рівнянь, розв'язком якої є:

$$C_{mn} = (b_{1mn}\phi_{2mn} - b_{2mn}\phi_{1mn}) / (a_{2mn}b_{1mn} - b_{2mn}a_{1mn}), \quad D_{mn} = (a_{2mn}\phi_{1mn} - a_{1mn}\phi_{2mn}) / (a_{2mn}b_{1mn} - b_{2mn}a_{1mn}).$$

Враховуючи інтегральні представлення для  $\phi_{1,2mn}$ , запишемо:

$$C_{mn} = \left( \int_{-l}^{-b} + \int_b^l \right) I_{zmn}^e(z') K_{Cmn}(z') dz', \quad D_{mn} = \left( \int_{-l}^{-b} + \int_b^l \right) I_{zmn}^e(z') K_{Dmn}(z') dz', \quad (20)$$

де

$$\begin{aligned}
 K_{Cmn}(z') &= (b_{1mn}K_{2mn}(z') - b_{2mn}K_{1mn}(z')) / (a_{2mn}b_{1mn} - b_{2mn}a_{1mn}), \\
 K_{Dmn}(z') &= (a_{2mn}K_{1mn}(z') - b_{1mn}K_{2mn}(z')) / (a_{2mn}b_{1mn} - b_{2mn}a_{1mn}).
 \end{aligned}$$

Тоді

$$C_{mn} \exp(ik_{mn}z) + D_{mn} \exp(-ik_{mn}z) = \left( \int_{-l}^{-b} + \int_b^l \right) I_{zmn}^e(z') K_{0mn}(z, z') dz', \quad (21)$$

де  $K_{0mn}(z, z') = K_{Cmn}(z') \exp(ik_{mn}z) + K_{Dmn}(z') \exp(-ik_{mn}z)$ . Підставляючи (21) в (17)-(19), та поєднуючи інтеграли в правій і лівій частинах отриманих рівнянь, приходимо до виразу

$$\left( \int_{-l}^{-b} + \int_b^l \right) I_{zmn}^e(z') \tilde{K}_{mn}(z, z') dz' = \begin{cases} p_{1mn}(z), & \text{при } -l \leq z \leq -b, \\ p_{2mn}(z), & \text{при } -b \leq z \leq l, \\ p_{3mn}(z), & \text{при } -b \leq z \leq b, \end{cases} \quad (22)$$

де  $\tilde{K}_{mn}(z, z') = K_{mn}(z, z') - \alpha_{mn} K_{0mn}(z, z')$ . Отже, (22) є інтегральне рівняння щільності лінійного вторинного електричного струму з відомою правою частиною без невизначених коефіцієнтів.

За допомогою інтегральної форми першого рівняння Максвела, представлень вектора електричної індукції та щільності об'ємного електричного струму провідності в розрізі локальними рядами Тейлора відносно  $E_{00}^{cm}$  та розкладання в узагальнений ряд Фур'є  $I^{cm}$  по  $t$  [4] можна одержати зв'язок спектральних складових струмів  $I_{zmn}^{cm}$  в розрізі та напруженості стороннього поля  $E_{mn}^{cm}(z)$ . Без врахування інерційних ефектів у випадку, якщо ВАХ задається поліномом ступеня  $k$  (див. (3)) цей зв'язок має вигляд [4]:

$$I_{zmn}^{cm}(z) = \pi a^2 \left( i \omega_{mn} \tilde{\epsilon}_{umn} E_{mn}^{cm}(z) + \sum_{q=1}^k j_q \tilde{E}_{mn}^{cm}(q, z) \right), \quad (23)$$

де  $\tilde{\epsilon}_{umn}$  – комплексна діелектрична проникність речовини в лінійному випадку; коефіцієнти  $j_q$  визначаються ВАХ,  $\tilde{E}_{mn}^{cm}(q, z) = \sum_{uv} \tilde{E}_{mn}^{cm}(q-1, p) \tilde{E}_{m-u, n-v}^{cm}(z)$ ,  $u, v = 0, \pm 1, \pm 2, \dots$

Знайдемо вираз для напруженості первинного поля  $\bar{E}^n$  на поверхні області  $V_{II}$ . За умови  $k_{mn} b \ll l$  вважаємо, що первинне поле еквівалентно полю електричного випромінювача малої електричної довжини зі струмом  $I^{cm}$ . Тоді для комплексної амплітуди  $\bar{E}^n$  на частоті  $\omega_{mn}$  одержимо [4]:

$$E_{zmn}^n(z) = (1/i4\pi\omega_{mn}\tilde{\epsilon}_{amn}) \int_{-b}^b I_{zmn}^{cm} (\partial_z^2 + k_{mn}^2) \frac{\exp(-ik_{mn}R(z, z'))}{R(z, z')} dz'.$$

Вважаючи  $I_{zmn}^{cm}$  в межах  $V_{II}$  однорідним по  $z$  та проводячи диференціювання під знаком інтеграла, одержимо:

$$E_{zmn}^n(z) \approx (1/i4\pi\omega_{mn}\tilde{\epsilon}_{amn}) I_{zmn}^{cm}(0) \times \int_{-b}^b \frac{\exp(-ik_{mn}R(z, z'))}{R^5(z, z')} [(2R^2(z, z') - 3a^2)(ik_{mn}R(z, z') + 1) + k_{mn}^2 a^2 R^2(z, z')] dz'. \quad (24)$$

При чисельному вирішенні інтегральних рівнянь (22) було використано розкладання струмів  $I_{zmn}^e$  по базисних функціях

$$\sin\left(\frac{\pi(2q-1)(l-|z|)}{2l\mu_{mn}}\right), \quad q = 1, 2, \dots, N_{mn}, \quad (25)$$

які задовольняють граничній умові  $I_{zmn}^e(\pm l) = 0$ . В (25)  $N_{mn}$  – число використаних базисних функцій, при яких вихідні розподіли мають фізичний сенс ( $N_{mn}$  обираються експериментально). Коефіцієнт  $\mu_{mn} = \omega/\omega_{mn}$  потрібний для врахування суттєвого розходження розподілів вторинного струму по  $z$  для

різних комбінаційних частот. Для більш високих  $\omega_{mn}$  потрібно брати базисні функції з більшою швидкістю осциляції [1]. Для кожної частоти  $\omega_{mn}$  складалася система лінійних алгебраїчних рівнянь (СЛАР) з невідомими коефіцієнтами розкладання  $I_{mn,q}$ . Порядок СЛАР дорівнює  $2N_{mn}$ , оскільки вторинний струм на кожному з плечей представлявся у вигляді розкладання в кінцевий ряд по функціях (25). Останнє викликано несиметричністю розподілу вторинного струму на основній частоті через додатковий набіг фаз вздовж вібратора за рахунок падаючої хвилі.

Отже, наведений аналіз дозволяє за відомими рівнями потужності та напруженості опромінюючого НВЧ поля знайти розподіл вторинного електричного струму по симетричному вібратору з нелінійним навантаженням для певної частоти  $\omega_{mn}$ .

В якості прикладу, на рис. 3 показані амплітудні розподіли вторинного струму по обох плечах вібратора для частот  $\omega_{10}$  та  $\omega_{20}$  при рівнях потужностей опромінюючого поля 150 та 500 мВт за наступних початкових умов:  $\omega/2\pi = 1\text{ГГц}$ ;  $l = 0.025\text{м}$ ;  $a = 0.001\text{м}$ ;  $2b = 0.05\text{лм}$ ;  $\sigma = 0\text{См/м}$ ;  $\epsilon_a = \epsilon_0$ ;  $2|E_0^{nad}| = 14\text{В/м}$  для 500 мВт та  $2|E_0^{nad}| = 6\text{В/м}$  для 150 мВт;  $E_0^{cm} = 2|E_{01}^{cm}| = 10\text{В/м}$ .

На рис. 4 приведені амплітудні та фазові розподіли вторинного струму на основній частоті при двох різних значеннях кута падіння  $\vartheta_0$  хвилі на частоті  $\omega_{10}$ . Видно, що амплітудні розподіли хоча і видозмінюють форму при зміні  $\vartheta_0$ , але залишаються приблизно симетричними. Фазові розподіли істотно змінюються зі зміною  $\vartheta_0$ , причому тим різкіше, чим ближче точка спостереження, описувана координатою  $z$ , наближена до краю вібратора. Фазові розподіли, на відміну від амплітудних, більш асиметричні.

При збільшенні кута падіння спостерігається зниження амплітуди вторинного струму, що відповідає фізичним міркуванням: при нормальному падінні в зазорі вібратора наводиться поле максимальної амплітуди, при ковзному падінні ( $\vartheta_0 = \pi/2$ ) – поле в зазорі відсутнє.

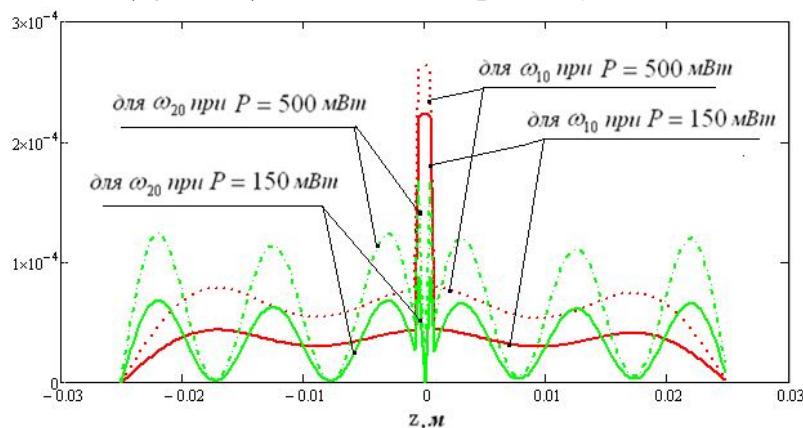


Рис. 3. Розподіл амплітуди вторинного струму по обох плечах вібратора для частот  $\omega_{10}$  та  $\omega_{20}$  при рівнях потужностей опромінюючого поля 150 та 500 мВт



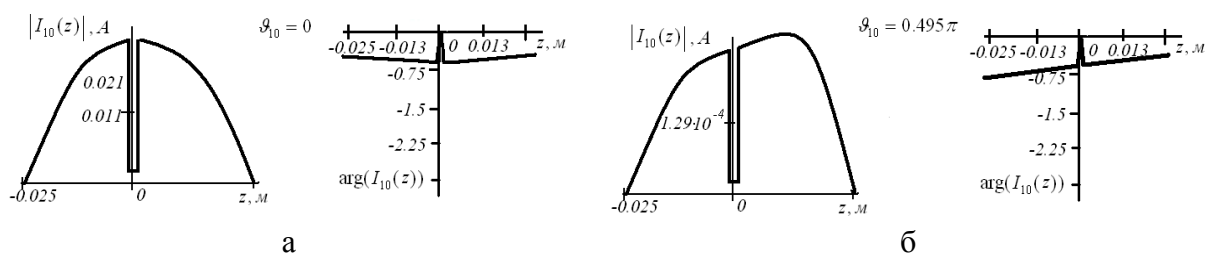


Рис. 4. Амплітудні та фазові розподіли вторинного струму на основній частоті при значеннях кута падіння  $\vartheta_{10} = 0$  (а) та  $\vartheta_{10} = 0.495\pi$  (б) хвилі на частоті  $\omega_{10}$ .

За знайденими розподілами вторинного струму були розраховані залежності азимутальних складових комплексних амплітуд напруженостей вторинного електричного поля  $|E_{\theta}^e|$  від кута місця  $\theta$  в зоні Фраунгофера

$$(R = 2M) [3]: E_{\theta}^e = \frac{j60\pi \sin \theta \exp(-jk_{mn}R)}{\lambda_{mn}R} \int_{-1}^1 I_{zmn}^e(z') \exp(jk_{mn}z' \cos \theta) dz'.$$

На рис. 5 представлені залежності азимутальних складових комплексних амплітуд напруженостей вторинного електричного поля для частот  $\omega_{10}$  та  $\omega_{20}$  при рівнях потужностей опромінюючого поля 150 та 500 мВт. З рис. 5 видно, що розсіювання симетричним вібратором з нелінійним навантаженням перевипромінюваного сигналу залежить від величини рівня НВЧ потужності зондуючого сигналу – чим вище рівень НВЧ потужності зондуючого сигналу, тим більше ефективний радіус розсіювання досліджуванним об'єктом демаскуючого сигналу за кутом місця в зоні Фраунгофера, що в свою чергу підвищує ймовірності знаходження та вірної ідентифікації засобами нелінійної радіолокації напівпровідникових елементів.

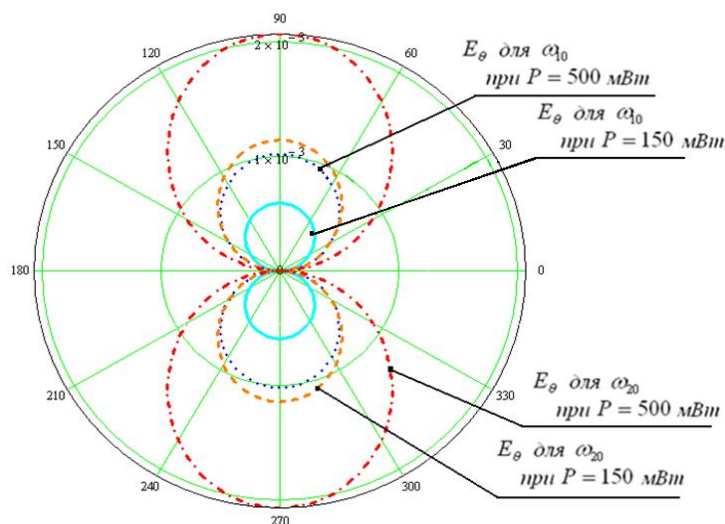


Рис. 5. Залежності азимутальних складових комплексних амплітуд напруженостей вторинного електричного поля  $|E_{\theta}^e|$  від кута місця  $\theta$  в зоні Фраунгофера ( $R = 2M$ ).

Отже, приведений аналіз дозволяє за відомими рівнями потужності та напруженості опромінюючого НВЧ поля знайти розподіл вторинного електричного струму по симетричному вібратору з нелінійним навантаженням для будь-якої складової та її гармонік бігармонічного зондуючого сигналу чи їх комбінацій. Це дає змогу, за знайденими розподілами вторинного струму, розрахувати для симетричного вібратора з

нелінійним навантаженням залежності азимутальних складових комплексних амплітуд напруженостей вторинного електричного поля від кута місця в зоні Фраунгофера для кратних гармонік складових бігармонічного зондуючого сигналу та їх комбінацій. Приведені розрахунки показали, що розсіювання симетричним вібратором з нелінійним навантаженням перевипромінюваного сигналу залежить від величини рівня НВЧ потужності зондуючого сигналу – чим вище рівень НВЧ потужності зондуючого сигналу, тим більше ефективний радіус розсіювання досліджуваним об'єктом демаскуючого сигналу за кутом місця в зоні Фраунгофера, що в свою чергу підвищує ймовірності знаходження та вірної ідентифікації засобами нелінійної радіолокації напівпровідникових елементів.

#### Література

1. Вычислительные методы в электродинамике.: Мир, 1977. – 485 с.
2. Зінченко М. В., Зінковський Ю. Ф. Ідентифікація напівпровідників засобами нелінійної локації за двома гармоніками // Вісник Національного технічного університету України "Київський політехнічний інститут" Серія — Радіотехніка. Радіоапаратобудування. – 2009. – Вип. 38. – 169 с.
3. Марков Г.Т., Сазанов Д.М. Антенны. Учебник для студентов радиотехнических специальностей вузов. Изд. 2-е, перераб. и доп. – М., «Энергия», 1975. –528 с.
4. Петров Б.М. Электродинамика и распространение радиоволн. – М.: Радио и связь, 2000. – 559 с.

*Зинченко М.В., Зинковський Ю.Ф. Розсіювання плоских хвиль симетричним вібратором з нелінійним навантаженням при дії нелінійного радіолокатора. Приведено аналіз, що дозволяє за відомими рівнями потужності та напруженостей опромінюючого НВЧ поля знайти розподіл вторинного електричного струму по симетричному вібратору з нелінійним навантаженням для будь-якої складової та її гармонік бігармонічного зондуючого сигналу чи їх комбінацій.*

**Ключові слова:** захист інформації, нелінійна радіолокація, симетричний вібратор, розсіювання електромагнітних хвиль

*Zinchenko M.V., Zinkovskiy Yu.F. Рассеивание плоских волн симметричным вибратором с нелинейной нагрузкой при действии нелинейного радиолокатора. Приведен анализ, который позволяет по известным уровням мощности и напряженностей облучающего СВЧ поля найти распределение вторичного электрического тока по симметричному вибратору с нелинейной нагрузкой для любой составляющей и ее гармоник би-гармонического зондирующего сигнала или их комбинаций.*

**Ключевые слова:** защита информации, нелинейная радиолокация, симметричный вибратор, рассеяние электромагнитных волн

*Zinchenko M.V., Zinkovskiy Yu.F. Scattering of the flat waves by symmetrical vibrator with nonlinear load in process work of nonlinear radio locator. Analysis permitting to find the secondary electrical field distribution along the nonlinear load symmetrical vibrator for any one component and her harmonics when known level of the power and the irradiation UHF field voltage is passes.*

**Key words:** safe information, nonlinear radio location, symmetrical vibrator, scattering microwaves