

ОГЛЯДИ

УДК621.373.12:621.396.61:621.396.62

ПОТРОЮВАННЯ ЧАСТОТИ У ТРАНЗИСТОРНИХ НВЧ
ГЕНЕРАТОРАХ*Коцержинський Б.О.*

Багато праць присвячено розробці транзисторних push-push генераторів, у яких реалізація вихідного сигналу на другій гармоніці зробила можливим значне збільшення їх частоти та перехід у міліметровий діапазон [1]. Спроба розробки quadruple-push генератора із використанням четвертої гармоніки зроблена у роботі [2], можливі варіанти структурної реалізації таких генераторів на мікросмугових компонентах описані у патенті [3]. Фазові шуми генераторів поблизу несучої частоти значною мірою визначаються перетвореними шумами транзисторів. У роботах [4-7] доведено, що ступінь перетворення $1/f$ шумів транзисторів залежить від симетрії форми коливань, особливо впливають парні гармоніки. Використання третьої гармоніки із заглушенням основної та парних гармонік у triple-push генераторах у цьому плані дуже привабливо [7]. Відомо, що N зв'язаних генераторних секцій у N -push генераторах зменшують їх шум у N разів.

Способи потроювання частоти

Збільшення частоти генератора утричі можна досягти за допомогою додаткових помножувачів частоти. Це дає можливість оптимально побудувати генератор на елементах меншої частоти, а потроювач на елементах більших частот. Потроювач частоти з 11.5 ГГц до 34.5 ГГц [8] використовує як нелінійний елемент польовий НЕМТ транзистор. За рахунок використання відхиляючого зворотного зв'язку змінюється навантаження на основній частоті. Коефіцієнт перетворення збільшується при позитивному зв'язку (до -7дБ), тримається на постійному рівні (-11дБ) у інших випадках, але при цьому значно збільшується робоча смуга. У роботі немає даних стосовно шумових та спектральних характеристик потроювача.

Однокаскадний монолітний потроювач частоти на польовому транзисторі рНЕМТ ($f_T = 62$ ГГц) [9] для діапазону 38 ГГц забезпечує ефективне 11% перетворення, збільшення фазового шуму на 9 +/- 1 дБ при відстроюванні частоти на 10 і 100 кГц. Основні джерела нелінійності – пряма динамічна передавальна провідність g_m та вихідна провідність g_{ds} .

Монолітний генератор для 24 ГГц ISM діапазону частот [10] побудований за схемою: керований напругою генератор (ГКН), із вихідними буферами та підсилювач-потроювач. ГКН на двох біполярних транзисторах ($f_T = 30$ ГГц) із перехресними зв'язками: центральна частота 7.82 ГГц та діапазон перестроювання 144 МГц, потужність вихідного сигналу 0.5 дБмВт, рівень фазового шуму -90 дБн/Гц при відстроюванні частоти на 100 кГц -

має такі параметри завдяки диференційній схемі, яка придатна для інтеграції на силіконовій основі з іншими блоками. Емітерні повторювачі зменшують вплив на ГКН, реалізують трансформацію імпедансів для навантаження 50 Ом та працюють як обмежувачі. Диференційний підсилювач як обмежувач на двох біполярних транзисторах ($f_T = 50$ ГГц) створює майже прямокутний сигнал, у якому підкреслені непарні гармоніки. Парні гармоніки придушені за рахунок диференційної структури. Навантаження підсилювача настроєно на третю гармоніку. В результаті на частоті 23.5 ГГц вихідна потужність сигналу дорівнює -10 дБмВт, рівень фазового шуму становить -80 дБн/Гц при відстроюванні частоти на 100 кГц, діапазон перебудування частоти 420 МГц. Потужність першої гармоніки не перевищує -9 дБмВт, а другої -36 дБмВт. Розміри кристалу 0.6×0.3 мм². До особливостей генератора відносяться: використання диференційних структур для збільшення амплітуди вихідного сигналу ГКН та придушення парних гармонік у підсилювачі, обмеження сигналів у буферах та підсилювачі для насичення їх гармоніками. Збільшення рівня фазового шуму на 10 дБ трохи перевищує теоретичні 9.54 дБ.

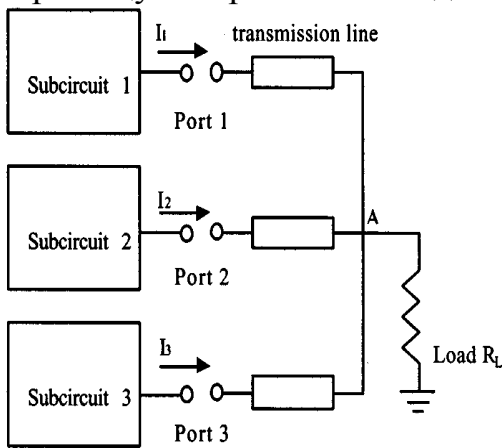


Рис. 1.

N-push генератори та ГКН не мають допоміжних блоків множення, фільтрації та підсилення як у помножувачів частоти, але збільшують частоту вихідного сигналу при менших розмірах та енергоспоживанні. У роботі [4] доведена можливість реалізації triple-push генераторів. Сигнали трьох ідентичних генераторних секцій генератора, які працюють на спільне навантаження, мають 120° фазовий зсув на основній частоті, 240° на других гармоніках та 360° на третіх. Це означає,

що при складанні основна та друга гармоніки будуть значно послаблені (теоретично до нуля), а треті дадуть потроєний сигнал. Запропоновані методи лінійного аналізу для реалізації непарних режимів генерації ($I_1 + I_2 + I_3 = 0$), які автоматично забезпечують потрібний 120° фазовий зсув, та комп'ютерної симуляції для визначення усіх параметрів генератора були застосовані при створенні гібридного 4.9 ГГц triple-push генератора та монолітного 28.4 ГГц triple-push генератора. У генераторах генераторні секції на біполярних транзисторах з'єднані між собою мікросмуговими лініями та працюють на загальне навантаження (рис.1). Вихідна потужність 4.85 ГГц triple-push генератора становить 1 дБмВт із рівнем фазового шуму -110 дБн/Гц при відстроюванні частоти на 1 МГц. Придушення основної (1.62 ГГц) та другої гармонік (3.23 ГГц) 12 та 15.5 дБ відповідно. Вихідна потужність 28.4 ГГц triple-push генератора становить -15.4 дБмВт, на основній та другій гармоніках -21 дБмВт та -34 дБмВт відповідно. Ці результа-

ти експериментальних досліджень добре корелюють із теоретичним прогнозом, розбіжності пояснюються не ідентичністю параметрів транзисторів та пасивних елементів генераторних секцій, що приводить до відхилення фазового зсуву їх сигналів від 120° , та неточністю розрахунків. Таким чином, доведена можливість та доцільність створення triple-push генераторів для просування у міліметровий діапазон, використовуючи складові менших частот, але не приділена достатня увага шумовим властивостям triple-push генераторів.

Автори роботи [11] вважають запропонований у [4] лінійний аналіз недостатнім для системи із зв'язаних генераторних секцій і використовують нелінійну теорію зовнішньої синхронізації [12]. Аналізується N-push генератор, який складається із зв'язаних між собою генераторних секцій із варакторами для настроювання частот вільних коливань. Вихідні гармонічні сигнали секцій трансформуються обмежувальними підсилювачами для збагачення гармоніками, кут обмеження залежить від номера N вихідної гармоніки, яка з'являється на виході генератора після складання трансформованих сигналів у суматорі. Відносні фази сигналів секцій встановлюються колами зв'язку секцій згідно [12] та настроюванням частот їх вільних коливань. Вихідна потужність третьої гармоніки triple-push генератора на транзисторах NE3268A НЕМТ становить -11 дБмВт, придушення основної частоти та другої гармоніки 15 дБ. Шумові параметри відсутні. Переваги структури генератора гармонік: підкреслення гармонік у обмежувачах, зменшення pulling ефекту, можливість використання зовнішньої синхронізації сигналом стабільного малошумного джерела.

Наявність трьох зв'язаних генераторних секцій triple-push генератора послаблює його шум на 4.77 дБ. За рахунок 120° фазового зсуву сигналів генераторних секцій основна та друга гармоніки відсутні у вихідному сигналі із суми третіх гармонік. Тому для зменшення перетворення шумів транзисторів, як показав теоретичний аналіз, необхідно убрати другі гармоніки сигналів генераторних секцій. Найкращі результати можна отримати, коли коливання симетричної форми складаються виключно із непарних гармонік. Придушення парних гармонік може бути зробленим за допомогою навантажувальних короткозамкнених шлейфів при збереженні симетрії коливань і при незначному впливі на вихідну потужність сигналу. Розроблений такий triple-push генератор на польових транзисторах використовує три стокові зв'язані мікросмугові лінії для забезпечення 120° фазового зсуву (рис.2) [7]. Центр зв'язаних ліній становиться віртуальним заземленням для основної та другої гармонік, але забезпечує необхідні умови для виведення третьої гармоніки. Короткозамкнені шлейфи у стоків призначені для придушення других гармонік. Triple-push генератор на GaAs MESFET транзисторах ATF 26884 на частоті вихідного сигналу 6 ГГц має вихідну потужність 0 дБмВт, придушення основної (2 ГГц) та другої гармонік (4 ГГц) 20 та 28 дБн відповідно. Експериментальні дослідження фа-

зових шумів генератора показують істотне зменшення шумів до 2 МГц.

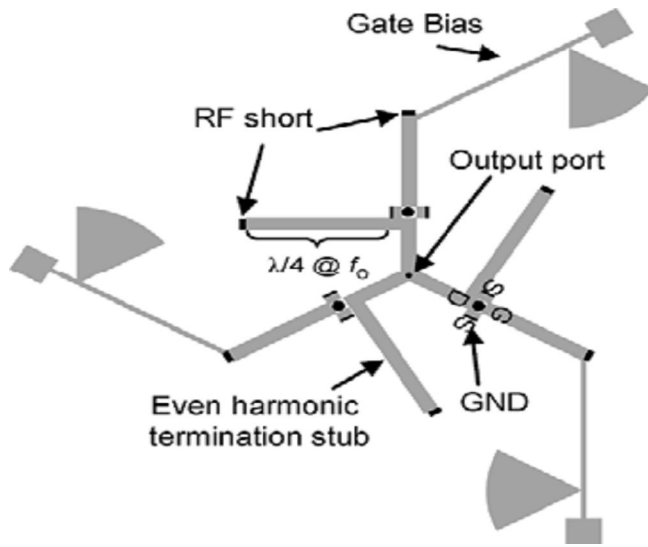


Рис. 2.

У порівнянні з шумами triple-push генератора із асиметричною формою коливань (генератор без короткозамкнених шлейфів) досягнуто 15-17 дБ покращення при відстроюванні частоти на 100 кГц (теоретичний прогноз 26-28 дБ). Теоретично та експериментально доведено, що симетрична форма коливань генераторних секцій може значно покращити шумові параметри генераторів.

Потроювання частоти можливо і у генераторах кільцевої структури, які визначаються невеликими розмірами, великою смугою перестроювання частоти та посередніми шумами[13]. Генераторні секції – транзисторні підсилювачі створюють замкнене кільце. Кількість однакових секцій M автоматично визначає зсув фази коливань на основній частоті і гармоніках на секцію $2\pi/M$ (120° для $M=3$). Частота генерованих коливань F при реалізації балансів фаз та амплітуд визначається часовою затримкою секції, яка залежить від вихідних опор R та ємності C секції, $F = 1/(2RC)$, не залежить від кількості секцій (R забезпечує потрібне для генерації підсилення). У міжсекційну ємність C входить також паразитна ємність з'єднань. Моделювання генератора на базі 90-мкм CMOS технології показало, що для

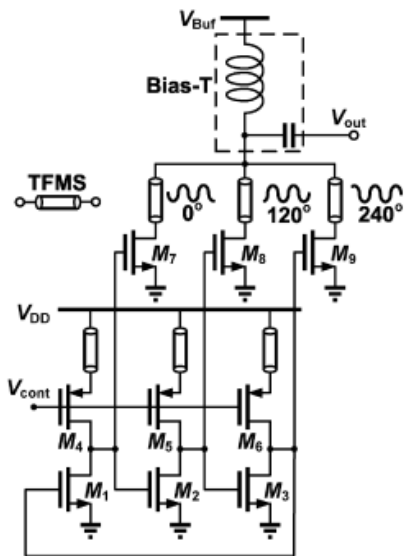


Рис.3. Схема ГКН (TFMS – тонка мікросмугова лінія)

$M = 3, 4, 5$ майже однакові частоти та діапазони їх перестроювання, що потроювання частоти ($M=3$) є найкращий варіант для мінімізації паразитних елементів і максимізації частоти генерації. Розроблені два кільцеві монолітні ГКН (рис.3). Перестроювання частоти можливо зміною C або R . Варактори не забезпечують широкий діапазон перестроювання частоти і зменшують добротність коливальної системи, тому застосована зміна R , у якості яких вибрані керовані напругою польові транзистори як змінне навантаження для генераторних транзисторів (транзистори M_4, M_5, M_6 на

рис.3). Буферні транзистори M_7 , M_8 , M_9 разом із колом зміщення використані для ізоляції каскадів, коригування вихідної потужності та додавання зсувених сигналів. ГКН діапазону 0.2-34 ГГц за TSMC 0.13 мкм стандартною CMOS технологією має такі параметри: вихідна потужність -20...-16 дБмВт +/-2дБ, придушення основної та другої гармонік відповідно 15 дБ і 25 дБ, фазові шуми -75.6...-69.2 дБн/Гц при відстроюванні частоти 1 МГц, -98.3...-92.6 дБн/Гц при відстроюванні частоти на 10 МГц, розміри кристала 0.2x0.14 мм. ГКН діапазону 0.1-65.8 ГГц за TSMC 0.09 мкм стандартною CMOS технологією має вихідну потужність -27...-7.5 дБмВт +/-2дБ, придушення основної та другої гармонік до 15 дБ, фазові шуми -99.4...-78 дБн/Гц при відстроюванні частоти на 1 МГц, -107.8...-94.6 дБн/Гц при відстроюванні частоти на 10 МГц на частотах до 47.7 ГГц, розміри кристала 0.14x0.12 мм. Значний рівень шумів розробники ГКН пояснюють наслідками широкого діапазону перестроювання частоти, кільцевою природою генератора і шумами керуючих транзисторів. Розрахунки добре збігаються із результатами експерименту та показують, що зменшення придушення основної та другої гармонік призводить до зменшення вихідної потужності третьої гармоніки, відхилення фази вихідних сигналів буферів на 1.5° в наслідок їх неідентичності зменшує придушення основної та другої гармонік відповідно на 15 дБ і 29 дБ, неоднаковість амплітуд сигналів на 0.2 дБ зменшує придушення основної та другої гармонік відповідно на 15 дБ і 30 дБ. Розбаланс керуючих транзисторних кіл менш впливає на зменшення придушення, бо коригується умовами забезпечення генерації. Запропоновані ГКН можуть бути використані у системах амплітудних модуляції і маніпуляції, де немає жорстких вимог до фазових шумів.

Можлива модифікація push-push ГКН-подвоювача для отримання потронування частоти[14]. У балансній структурі ГКН одна генераторна транзисторна секція настроєна на основну частоту, друга на подвійну частоту. У результаті змішування цих частот з'являється потрібна частота, сигнал якої виводиться через узгоджене коло, індуктивно зв'язане із структурою ГКН. Особливості ГКН на біполярних транзисторах: транзистори із загальним колектором, живлення емітерних виводів через чвертьхвильові шлейфи на основній та подвійній частотах, ємнісний зворотний зв'язок емітер-колектор, різні початкові ємності варакторів. Реалізований ГКН у діапазоні 14-17 ГГц із вихідною потужністю 6-10 мВт.

У двотактному генераторові із вихідним сигналом на третій гармоніці [15] генераторні секції працюють на спільний добротний резонатор, який забезпечує їх протифазні вихідні сигнали, які надходять до вихідної структури із послідовно розташованих відрізка МЗЛ, прохідного малодобротного резонатора на частоту третьої гармоніки та протифазного суматора. Придушення основної гармоніки реалізується малим вхідним опором вихідної структури на цій частоті, а послаблення другої гармоніки та створення симетричних коливань досягається використанням короткозамкнених

шлейфів. На частоті 11 ГГц рівень фазового шуму становить -92 дБн/Гц, -113 дБн/Гц, -130 дБн/Гц при відстроюванні частоти на 10 кГц, 100 кГц та 1 МГц відповідно.

Висновки

Однаковість частот генераторних секцій розглянутих triple-push генераторів [4,7] досягається за рахунок їх взаємної синхронізації при роботі на коливальну систему із трьох з'єднаних кінцями МСЛ. Потрібний фазовий зсув створюється вибором і реалізацією відповідних режимів роботи із урахуванням потрібної форми коливань. У роботі [11] також використовується взаємна синхронізація генераторних секцій, потрібний фазовий зсув забезпечується колами зв'язку, для забезпечення умов входження у синхронізацію передбачено перестроювання частоти генераторних секцій варакторами. Спільна коливальна система відсутня.

Дуже поширені структури push-push генераторів та quadruple-push генераторів, у яких генераторні секції мають спільний кільцевий резонатор, чим забезпечується однаковість частот генераторних секцій, фазовий зсув секцій визначається місцем підключення до резонатора [1,2,3]. Нам невідомі спроби створення таких triple-push генераторів.

Генератор на базі кільцевого з'єднання підсилювальних каскадів не має проблем із забезпеченням однаковості частот генераторних секцій, бо їх фактично нема, але можуть бути труднощі із створенням потрібних фазових зсувів через не ідентичність підсилювальних каскадів [13]. Потрібні також додаткові заходи для зменшення фазових шумів.

Привабливий своєю простотою запропонований у роботі [14] метод потроювання частоти потребує подальших досліджень. Генератор [15] визначається новим підходом до вирішення проблеми створення якісного потроювала частоти НВЧ діапазону.

На сьогодні серійно випускають генераторні інтегральні схеми за структурою: генераторна секція, подвоювач частоти та вихідний буфер, наприклад, монолітний генератор CHV2240 діапазону 38 ГГц фірми UMS. Для помноження частоти у 3 і більше разів створюються складні пристрої, наприклад, помножувач частоти FLO-LFM фірми SPINNAKER (вихідна частота до 40 ГГц, множення у 3-100 разів).

Література

1. Коцержинський Б.О. Використання принципу N-push для побудови малошумлячих транзисторних НВЧ генераторів // Вісник НТУУ "КПІ" серія Радіотехніка, Радіоапаратобудування. -2009.-Вип.38.-С.123-129.
2. Xiao H. A Ka-Band Quadruple-Push Oscillator/T.Tanaka, M.Aikawa // IEEE MTT-S Int. Microwave Sym.Digest .- 2003.-P.889-892.
3. Aikawa M. Harmonic Oscillator using Transmission Line Resonator/T.Tanaka, F.Asamura, K.Kawahata, K.Sakamoto//pat.US 7,538,628 B2 ; Filed 17.01.2007;Date of pat.: 26.05.2009.-P.12.
4. Tang Y-L. Triple-Push Oscillator Approach: Theory and Experiments /H.Wang //IEEE Journal of Solid-State Circuits.-2001.-V.36.- №.10.-P.1472-1478.
5. Hajimiri A. A General Theory of Phase Noise in Electrical Oscillators/T.H.Lee //

IEEE Journal of Solid-State Circuits.-1998.-V.33.- №.2.-P.179-194.

6. Post J.E. Waveform Symmetry Properties and Phase Noise in Oscillators / J.R.Linscott, M.H.Oslick // Electron. Letters.-1998.- V.34.- №.16.-P.1547-1548.

7. Choi J. Design of Push-Push and Triple-Push Oscillators for Reducing 1/f Noise Up-conversion /A.Mortazawi // IEEE MMT Transactions.-2005.-V.53.-№.11.-P.3407-3413.

8. Zhang G. A Novel Technique for HEMT Tripler Design /D.Pollard, M.Snowden //IEEE MTT-S Int. Microwave Sym.Digest .- 1996.-P.663-665.

9. Boudiaf A. A High Efficiency and Low-Phase-Noise 38-GHz pHEMT MMIC Tripler / D.Bachelet, C.Rumelhard // IEEE MMT Transactions.-2000.-V.48.-№.12.-P.2546-2553.

10. Danesh M. Gruson F., Abele P., Schumacher H. Differential VCO and Frequency Tripler using SiGe HBTs for 24 GHz ISM Band//IEEE RFIC Symp.-2000.- P.277-280.

11. Yen S. An N-harmonic Oscillator using an N-Push Coupled Oscillator Array with Voltage-Clamping Circuits // IEEE MTT-S Int. Microwave Sym.Digest - 2003.-P.1175-1179.

12. York R.A. Injection- and Phase-Locking Techniques for Beam Control/T.Itoh // IEEE MMT Transactions.-1998.-V.46.-№.11.-P.1920-1929.

13. Chen C. Ring-Based Triple-Push VCOs with Wide Continuous Tuning Ranges /C.Li, B.Huang, K.Lin, H.Tsao, H.Wang//IEEE MMT Trans. -2009.-V.57.-№.9. -P.2173-2182.

14. Winch R.G. Oscillators – K-band VCOs Build with Bipolaris //MicroWaves.-1977.-V.16.-№.11.-P.62-67.

15. Kotserzhinsky B.O., Omelianenko M.U., Tsvelykh I.S. A Low Phase Noise Microstrip Push-Push Oscillator with Third Harmonic Output //Inter.Conference on Antenna Theory and Techniques. - 6-9 Oct. 2009, Lviv, Ukraine. - P.337-339.

Коцержинський Б.О. Потроювання частоти у транзисторних НВЧ генераторах. Розглянутий стан розробки потроювачів частоти. Показано, що створення генераторів-потроювачів частоти знаходиться ще у стадії наукових досліджень. Фірмами випускаються пристрої за схемою: генератор, буфер, підсилювач-потроювач.

Ключові слова: потроювач частоти, triple-push, генератор.

Коцержинский Б.А. Утроение частоты в транзисторных СВЧ генераторах Рассмотрено состояние разработок утроителей частоты. Показано, что создание генераторов-утроителей частоты еще находится в стадии научных исследований. Фирмами выпускаются устройства по схеме: генератор, буфер, усилитель-утроитель.

Ключевые слова: утроитель частоты, triple-push, генератор.

Kotserzhinsky B.A. Microwave transistor oscillator frequency tripling. The frequency tripler state of the art is considered. The oscillator-frequency tripler design is now at the state of scientific research. Microwave companies release the devices of the such structure: oscillator, buffer, amplifier-tripler.

Key words: frequency tripler, triple-push, oscillator.

УДК621.372.061

ПОРІВНЯЛЬНИЙ АНАЛІЗ ОСНОВНИХ СТАНДАРТІВ ВІДЕО ДЛЯ ПЕРЕДАЧІ ПО 4G-МЕРЕЖАМ

Парфенова А.О., Макаренко А.Ю., Могильний С.Б.

Нові технології та цільові орієнтири 4G-мереж активно обговорюють на різноманітних форумах та конференціях. Системи 4G надаватимуть мультимедійні послуги у широкому діапазоні параметрів: 2 Мбіт/с для рухомих об'єктів; 10-20 Мбіт/с для сотових мереж; 20-40 Мбіт/с для бездротових локальних мереж WLAN. Планується, що одною з головних особливостей стане гнучке управління якістю зв'язку QoS , що дозволить застосування