

## ПОБУДОВА СКЕЛЕТНИХ КРИВИХ ПРУЖНОЇ МУФТИ З ДІЛЯНКОЮ КВАЗІНУЛЬОВОЇ АБО ВІД'ЄМНОЇ ЖОРСТКОСТІ

© Пасіка В.Р., Романчук І.О., 2013

**Розглянуто пружну муфту квазінульової жорсткості. Наведено залежність та спосіб встановлення відновлюваного моменту муфти. Запропоновано простий але ефективний числовий метод побудови скелетних кривих. Показано, що скелетна крива для муфти з ділянкою від'ємної жорсткості має дві гілки.**

**The resilient muff of a near-zero inflexibility is considered. The dependence and method of mounting of muff's resilient moment are given. The simple but effective numerical method for the construction of skeletal curves is suggested. It is shown that a skeletal curve for a muff with the area of negative inflexibility has two branches.**

Сьогодні відома велика кількість муфт різноманітного призначення. Найрозповсюдженіші муфти, які жорстко з'єднують обидва вала. Існують муфти, які невеликий кут закручування, що не перевищує кількох градусів, наприклад, втулково-пальцева. Відомі також муфти, які дають змогу отримати більший кут закручування, але при цьому є однобічними [1]. Перелічені муфти мають той недолік, що їх пружна характеристика на можливих кутах закручування має лінійний або квазілінійний характер і не можуть ефективно гасити вимушені коливання у широкому діапазоні частот. До того ж такі муфти не здатні ефективно гасити і ударні навантаження. Досліджувані муфти квазінульової жорсткості забезпечують, з одного боку, високу несучу здатність, а з іншого, – здатність гасити амплітуди вимушених коливань у широкому діапазоні частот [2–4].

У запропонованій роботі продовжені дослідження, які розпочаті у [5, 6]. Аналітичні залежності отримано в інваріантній формі, що є найузагальненішою формою теоретичних досліджень.

Принципові структурна і розрахункова схеми муфти показані на рис. 1. Внутрішня 1 і зовнішня 2 півмуфти кріпляться кожна до одного з двох валів. Між собою півмуфти пов'язані основними з жорсткістю  $c_1$  і компенсуючими з жорсткістю  $c_2$  пружинами. Муфта може мати не менше двох блоків пружин, кожен з яких обов'язково включає дві основні і одну компенсуючу пружини. На рис. 1, а показано муфту з двома блоками пружин. Основні пружини розміщені по колу з радіусом  $r$  і монтується з певним стиском. Точки кріплення компенсуючих пружин знаходяться на віддалі  $R_1$  і  $R_2$  від осей валів і обов'язково монтується з попереднім стиском  $\delta_0$  по радіусах. Визначимо залежність крутного моменту, який виникає у муфті під час її закручування на деякий кут  $\varphi$ .

Основні пружини  $c_1$  працюють паралельно. Їхня зведена жорсткість становить  $2c_1$ . Якщо  $\delta_1$  попередня деформація стиску, то за кута повороту внутрішньої півмуфти 1 на кут  $\varphi$  дві з пружин, нехай права верхня і ліва нижня, отримують додаткову деформацію стиску на величину  $r\varphi$ , а ліва верхня і права нижня, навпаки, послабляються на ту саму величину  $r\varphi$ . Тоді крутний момент від дії сил стиску основних пружин становитиме

$$T_1(\varphi) = [(\delta_1 + r\varphi)c_1 - (\delta_1 - r\varphi)c_1]r = 2c_1r^2\varphi. \quad (1)$$

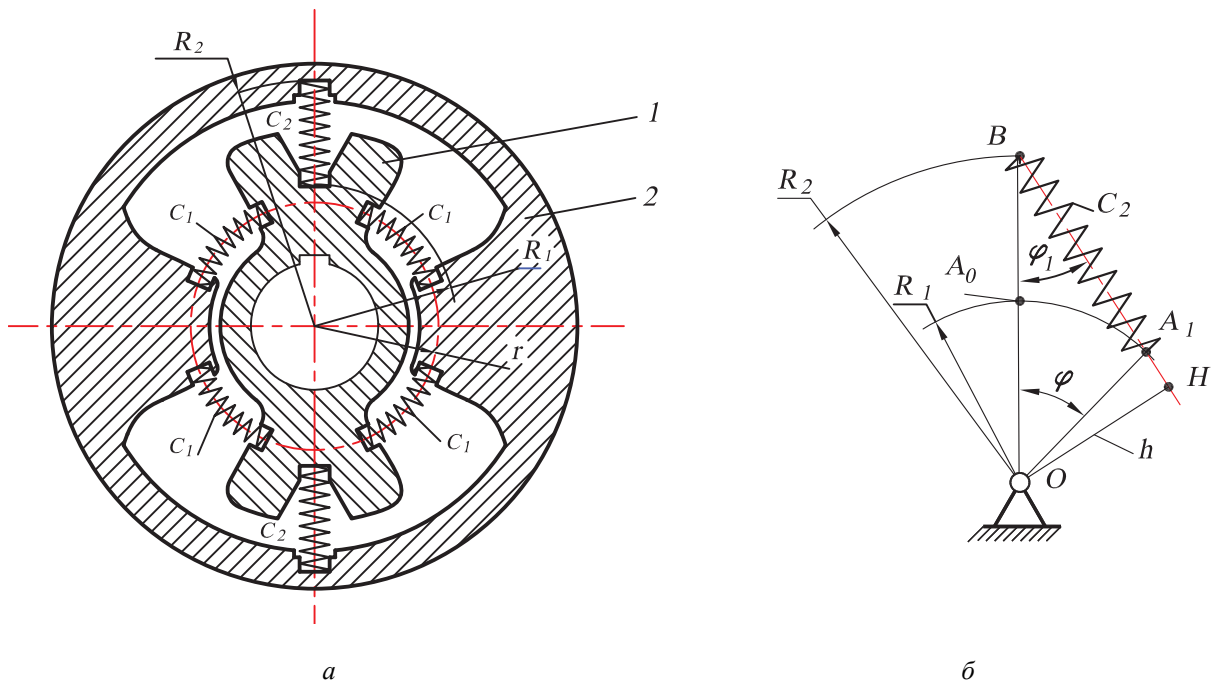


Рис. 1. Структурна (а) та розрахункова (б) схеми пружної муфти з ділянкою квазінульової жорсткості

Згідно з рис. 1, б, крутний момент від дії компенсуючої пружини визначаємо за виразом

$$T_2(\varphi) = c_2 \delta h_2,$$

де  $\delta = \delta_0 - \delta_r$  – деформація пружини;  $h_2 = \frac{R_1 R_2 \sin(\varphi)}{\sqrt{R_1^2 + R_2^2 - 2R_1 R_2 \cos(\varphi)}}$  – плече сили стиску пружини,

$\delta_r = \sqrt{R_1^2 + R_2^2 - 2R_1 R_2 \cos(\varphi)} - L$  – відносна деформація,  $L = R_2 - R_1$ .

Після підстановки отримаємо

$$T_2(\varphi) = -c_2 R_1 R_2 \sin(\varphi) \left[ \frac{\delta_0 + L}{\sqrt{R_1^2 + R_2^2 - 2R_1 R_2 \cos(\varphi)}} - 1 \right], \quad (2)$$

а крутний момент усієї муфти становитиме

$$T(\varphi) = T_1(\varphi) + T_2(\varphi) = 2c_1 r^2 \varphi - c_2 R_1 R_2 \sin(\varphi) \left[ \frac{\delta_0 + L}{\sqrt{R_1^2 + R_2^2 - 2R_1 R_2 \cos(\varphi)}} - 1 \right]. \quad (3)$$

Уведемо такі позначення. Жорсткість пружин визначатимемо у безрозмірних одиницях стосовно одиничної  $c_1 = 1$  жорсткості основних пружин:  $\lambda_c = c_2 / c_1 = c_2$ . Геометричні параметри теж розглядатимемо у безрозмірних одиницях стосовно одиничного радіуса  $r = 1$ . Тоді радіуси точки кріплення нижнього і верхнього кінця компенсуючої пружини становлять відповідно  $\lambda_1 = R_1 / r = R_1$  і  $\lambda_2 = R_2 / r = R_2$ ; відносна початкова деформація пружини –  $\lambda_{\delta_0} = \delta_0 / r = \delta_0$ .

В інваріантній формі:

$$\lambda_T(\varphi) = 2\varphi - \lambda_c \lambda_1 \lambda_2 \sin(\varphi) \left[ \frac{\lambda_{\delta_0} + \lambda_2 - \lambda_1}{\sqrt{\lambda_1^2 + \lambda_2^2 - 2\lambda_1 \lambda_2 \cos(\varphi)}} - 1 \right]. \quad (4)$$

Щоб перейти від інваріантної форми (4) до звичайної (3), необхідно інваріантну форму домножити на дійсні значення  $c_1 r^2$ , тобто  $T(\varphi) = \lambda_T(\varphi) \cdot c r^2$ .

На рис. 2 показана залежність крутних моментів від кута закручування за сталих  $\lambda_1 = 3$ ,  $\lambda_2 = 4$ ,  $\lambda_{\delta_0} = 0,24$  і змінної  $\lambda_c = 0 - 0,2 - 0,7 - 1,2$ . Для вибраних параметрів усі залежності перетинаються в одній точці з координатами  $\varphi_0 = 12,16^\circ$   $T_0 = 0,4245$  Н. Для муфти без компенсуючих пружин ( $\lambda_c = 0$ ) крива моменту  $T$  перетворюється у пряму. Для  $\lambda_c = 0,2$  крива моменту немає ділянки від'ємної жорсткості. Для  $\lambda_c = 0,7$  крива моменту на кутах закручування муфти від  $\varphi = -0,92^\circ$  до  $\varphi = 0,92^\circ$  має ділянку від'ємної жорсткості з локальним екстремумом  $|T_{-e}| = 9,8 \cdot 10^{-5}$  і відповідним кутом  $\varphi_{-e} = -0,5^\circ$  і  $\varphi_{-e} = 0,5^\circ$ . За жорсткості компенсуючих пружин  $\lambda_c = 1,2$  крива моменту закручування муфти на кутах  $\varphi = -7,11 - (+7,11)$  має ділянку від'ємної жорсткості з локальним екстремумом  $|T_{-e}| = 0,0666$  і кутом закручування  $\varphi_{-e} = -3,99^\circ$  і  $3,99^\circ$ .

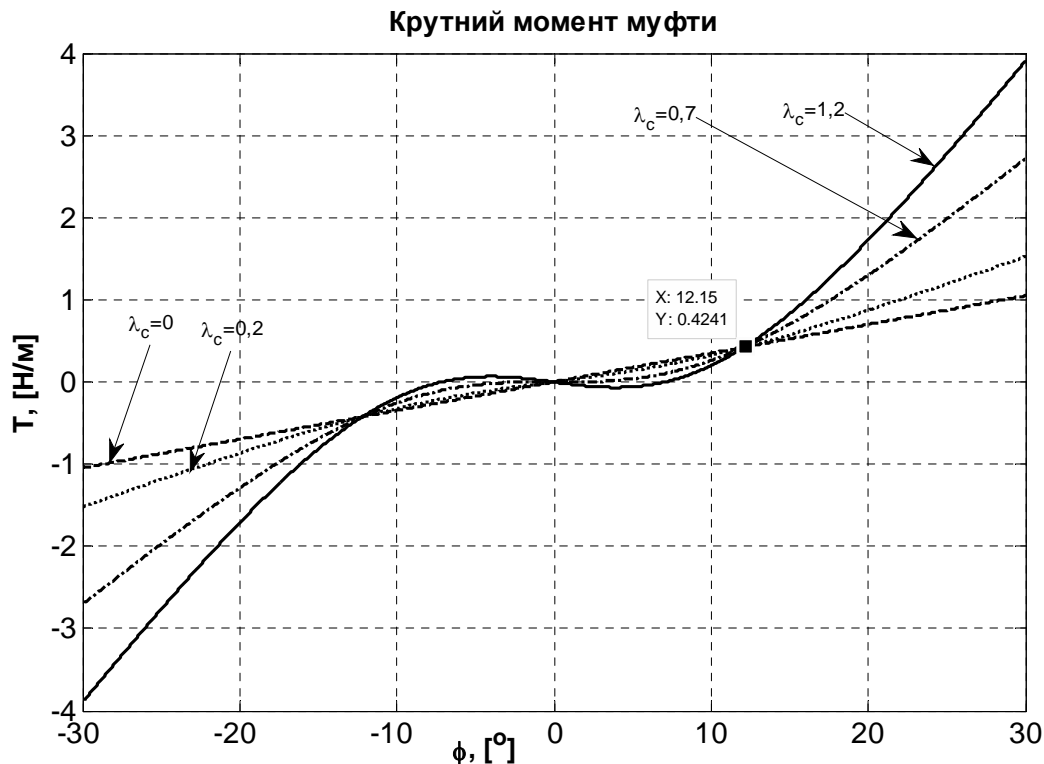


Рис. 2. Залежність крутного моменту муфти від її кута закручування для різних значень жорсткості

Власні коливання муфти без урахування дисипативних сил описуються відомим диференціальним рівнянням:

$$J_2 \ddot{\varphi} + T(\varphi) = 0,$$

де  $J_2$  – момент інерції мас зведених до осі зовнішньої півмуфти;  $T(\varphi)$  – відновлюваний (крутний) момент.

Коливальний рух муфти є періодичним, але не гармонічним. Частоту власних коливань можна обчислити за формулою [7]:

$$k = \frac{\pi}{\sqrt{2J_2} \int_0^{\varphi_m} \frac{d\varphi}{\sqrt{\int_{\varphi}^{\varphi_m} T(\varphi) d\varphi}}},$$

де  $\varphi_m$  – початковий кут закручування муфти.

Якщо вираз для відновлюваного моменту є складним, то обчислення частоти власних коливань за наведеною формулою не проводять, а використовують наближені методи, наприклад, прямої лінеаризації або перше наближення за способом Бубнова–Галеркіна і Крилова–Боголюбова. Ми проведемо визначення частоти власних коливань числовим способом.

Задаватимемо початковий кут закручування у певних границях  $0 < \varphi \leq \varphi_m$ , і для кожного кута будуватимемо графік відносного переміщення обидвох півмуфт. Оскільки коливання періодичні, то з отриманих графіків визначатимемо період  $\tau$  власних коливань і за формулою  $\omega_0 = 2\pi/\tau$  обчислюємо частоту власних коливань. Дослідження проведемо для різних значень відносної жорсткості за заданих геометричних параметрів:  $\lambda_1 = 3$ ,  $\lambda_2 = 4$ ,  $\lambda_{\delta_0} = 0,24$ .

За відсутності компенсуючих пружин, коли  $\lambda_c = 0$ , жорсткість муфти є лінійною і частота власних коливань становить  $\omega_0 = \sqrt{2} = 1,414 \text{ c}^{-1}$  (рис. 3). Для відносної жорсткості  $\lambda_c = 0,2$  скелетна крива повністю відповідає скелетній кривій для жорсткої характеристики відновлюваного моменту [7] і змінюється  $1,193 \leq \omega_0 \leq 1,646$ . Для відносних жорсткостей  $\lambda_c = 0,7$  і  $\lambda_c = 1,2$  скелетні криві дещо відрізняються від відомих з літератури. Проаналізуємо детальніше отримані скелетні криві на прикладі відносної жорсткості  $\lambda_c = 1,2$  (рис. 3).

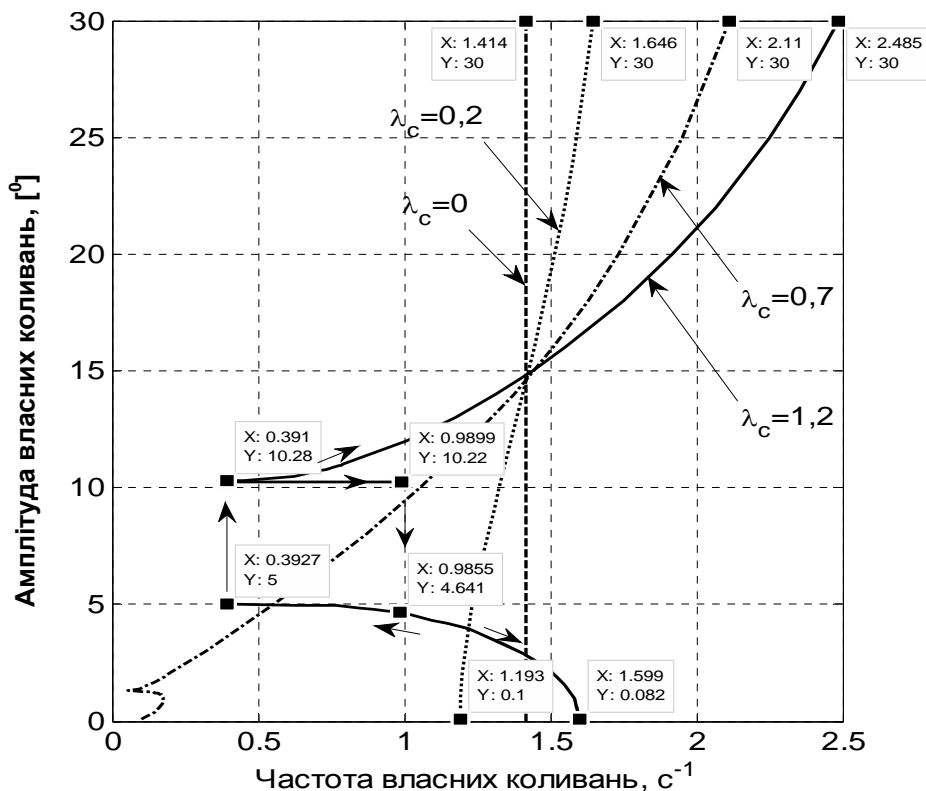
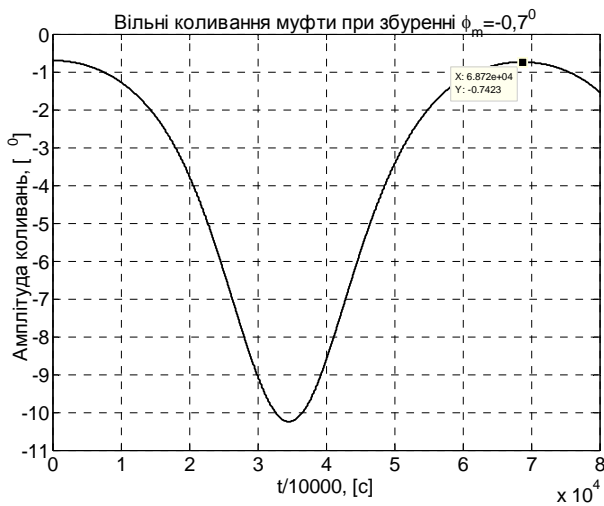


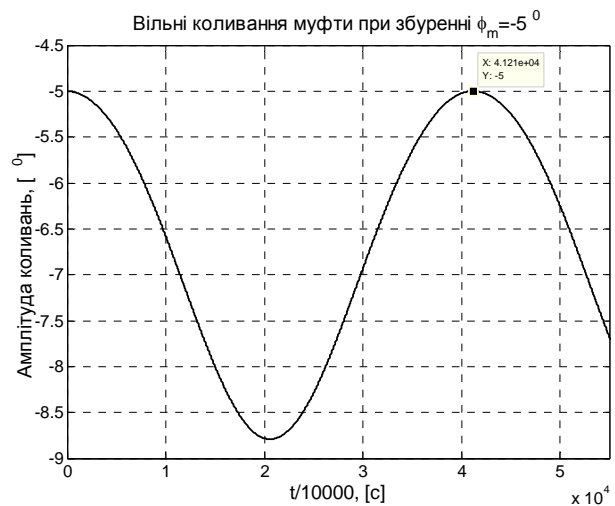
Рис. 3. Скелетні криві муфти для різних значень жорсткості

Як зазначалось вище, для  $\lambda_c = 0,7$  і  $\lambda_c = 1,2$  спостерігаємо ділянки від'ємної жорсткості, на яких відновлюваний момент має м'яку характеристику, для якої скелетна крива виглядає як частини еліпсоїда у першій чверті [7].

Для початкових кутів закручування  $\varphi_m \leq 1^\circ$  вільні коливання муфти показані на рис. 4, а. Як бачимо, вивівши муфту з положення рівноваги на кут  $\varphi_m \leq 1^\circ$ , отримаємо амплітуду коливань у межах  $\sim 10^\circ$  стосовно нового положення рівноваги. Період коливань становить  $\tau = 6,87$  с. Одразу ж після кута закручування на кут  $\varphi_m \approx 1^\circ$  спостерігаємо різке зменшення амплітуди власних коливань з 10,22 до 4,641 і теж стосовно нового положення рівноваги (рис. 4, б).



а



б

Рис. 4. Амплітуда вільних коливань муфти за один період:

а – для кутів закручування  $\varphi_m \leq 1^\circ$ ; б – для кутів закручування  $1^\circ < \varphi_m \leq 10,27^\circ$

Таке зменшення триває для кутів закручування  $1^\circ < \varphi_m \leq 7,11^\circ$  (крива між точками  $x=0,9899$ ,  $y=10,22$  і  $x=1,599$ ,  $y=0,082$ ). Починаючи з кутів закручування  $\varphi_m > 7,11^\circ$ , амплітуда коливань починає зростати. Плавне зростання триває до  $\varphi_m = 10,27^\circ$  а далі відбувається стрибок з амплітуди з  $y=5$  до  $y=10,28$  з подальшим плавним зростанням аж до  $\varphi_m = 30^\circ$ . Для кутів початкового закручування  $\varphi_m \geq 10,276^\circ$  амплітуда коливань набуває звичного вигляду, (рис. 5). Тут коливання відбуваються стосовно положення статичної рівноваги (основні пружини мають однакову величину деформації, а компенсуючі – розташовані чітко по радіусах муфти. Проведені дослідження показали, що нове положення рівноваги  $\varphi_0$  знаходиться на кутах закручування, які знаходяться у межах квазінульвої ділянки, тобто для досліджуваної муфти з вибраними параметрами  $|\varphi_0| \leq 7,11^\circ$ .

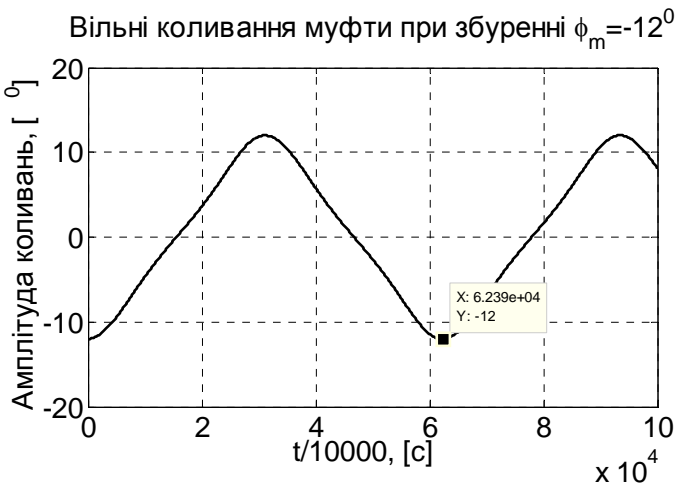


Рис. 5. Амплітуда вільних коливань муфти для кутів закручування  $\varphi_m > 10,27^\circ$

Нижня частина скелетної кривої для відносної жорсткості  $\lambda_c = 1,2$  відповідає

кутам закручування муфти, які не перевищують  $\varphi_m < 10,276^\circ$ , і належить ділянці квазінульвої жорсткості, де відновлюваний момент  $T(\varphi)$  має м'яку характеристику.

Верхня частина скелетної кривої відповідає тим кутам закручування, на яких відновлюваний момент має жорстку характеристику.

### Висновки:

– запропоновано простий метод числового визначення частоти власних коливань муфти зі складним виразом для нелінійного відновлюваного моменту, який може мати ділянку від'ємної жорсткості;

– показано, що скелетні криві мають дві ділянки, одна з яких відповідає коливанням стосовно положення статичної рівноваги, а друга – для квазінульової ділянки стосовно змінного положення рівноваги, яке знаходиться у межах кутів закручування;

– порівняно з муфтою без компенсуючих пружин запропонована муфта не має резонансної частоти і може ефективніше гасити вимушені коливання у широкому діапазоні частот.

1. Сидоренко И.И. Защита приводов машинных агрегатов от динамических нагрузок с помощью муфты управляемой жесткости // Детали машин: Респ. межвед. науч.-техн. сб. – К.: Техника, 1990. – Вып. 50. – С. 77 – 81. 2. Панов С.Л. Исследование влияния параметров упругой муфты квазиулевого жесткости на ее характеристики / С.Л. Панов // Вестн. Харьк. политехн. ин-та. Сер. “Машиностроение”. – Харьков, 1978. – Вып. 9 – С.46–53. 3. Архангельский Г.В. Эффективность использования упругой муфты с расширенным участком квазиулевого жесткости / Г.В. Архангельский // Детали машин: Респ. межвед. науч.-техн. сб. – К.: Техника, 1990. – Вып. 51. – С. 17 – 22. 4. Харченко С.В. Зниження віброактивності привідних систем шляхом застосування пружних муфт квазінульової жорсткості / С.В. Харченко, К.К. Колесник // Вісник Вінницького політехнічного інституту. – 2003. – №5. – С. 66–72. 5. Романчук І.О. Розробка конструкції пружної муфти для захисту приводів поліграфічних машин від резонансних крутильних коливань/ І.О. Романчук, В.Р. Пасіка // Поліграфія і видавнича справа: наук.- техн.зб. – 2011. – №3 (55). – С. 28–32. 6. Прочность, устойчивость, колебания: справочник: в 3-х т. – Т. 3 // под ред. д-ра техн. наук И.А. Биргера и чл.-корр. АН Латвийской ССР Я.Г. Пановко. – М., 2000