

МОДЕЛЬ ПРОЦЕСУ АДАПТАЦІЇ ЛЮДИНО-МАШИНИХ СИСТЕМ ДО КОРИСТУВАЧІВ

© Скринникова Г., 2014

Засоби управління курсором типу миша, клавіатура економічно вигідні для побудови адаптивних до психоемоційних станів користувачів людино-машинних систем. У роботі виявлено джерело розбіжності результатів при ідентифікації індивідуальних особливостей користувачів цими засобами – розмаїття поєднання факторів впливу. Розроблена модель процесу генерації динаміки маніпуляцій засобами управління курсором сприяла побудові моделі процесу адаптації людино-машинної системи до психоемоційних станів користувачів за динамікою та виявленню її властивостей.

Ключові слова: миша, клавіатура, людино-машинна система, адаптація.

Means of cursor control, such as a mouse, a keyboard, are the most economic advantageous for build human-computer systems adaptive to users. In this paper the cause of incorrect results in identify individual characteristics of users found: variety combination of affecting factors. The model of generating the dynamics of manipulations by means the cursor control developed. Its simplified variants helped build the model of the adaptation process of human-machine systems to the psycho-emotional states of users and detect its properties.

Key words: mouse, keyboard, human-computer systems, adaptive system.

Постановка проблеми

Сучасні людино-машинні системи (ЛМС) розробляють дружніми, але вони не передбачають реагування навіть на істотні зміни станів користувачів. Впровадження адаптивних до психоемоційних станів користувачів систем сприятиме розвитку емоційного інтелекту та підвищенню продуктивності праці.

Засоби управління курсором (ЗУК) є найдешевшими для побудови таких систем. Але основана виключно на динаміці маніпуляцій ЗУК (ДМЗУК) ідентифікація користувачів або їх індивідуальних особливостей не завжди дає високі результати, а адаптивних систем на основі ДМЗУК не розроблено.

Аналіз наукових досліджень і публікацій

У роботі [1] показано, що достовірність різниці середніх значень деяких ознак ДМЗУК у нейтральному стані та стані пониженої уваги і реакції на прикладі алкогольного сп'яніння становить 99 %. Та психоемоційні стани самі залежать від великої кількості факторів: втомленості, фізіологічного стану стресу, схильності до переживання певних емоцій, самоконтролю, ідеаторності емоцій, вживання напоїв, що містять спирт, кофеїн або ліків, гіперактивності щитовидної залози [2], близького оточення, основних подій, що відбуваються в світі тощо.

Графологи відрізняють почерки за “чоловічим” та “жіночим” типами, хоча Р. Пікард [3] не виявила гендерних або вікових суттєвих відмінностей. Графологи довели, що порушення функцій дрібної моторики при деяких захворюваннях спричиняє специфічні зміни в почерку. Однак не досліджувався вплив на ДМЗУК довжини пальців, тону м'язів й інших особливостей будови верхніх кінцівок тіла.

Імовірно, професія людини також впливає на ДМЗУК: конструктори, геймери роблять точніші та швидші рухи мишею, а секретарки швидше друкують. Зі зміною діяльності зміниться й

ДМЗУК. З часом вправність та індивідуальність маніпуляцій пристроями управління курсором зростає, а тривала відсутність щоденної практики спотворить ДМЗУК

Отже, серед факторів впливу на ДМЗУК виділено індивідуальні особливості користувачів.

У роботі [4] досліджено залежність індивідуальної динаміки управління мишею від технічних характеристик зовнішніх пристроїв ПК. Гіпотезу про випадкову залежність відкинута або її достовірність нижча за 90 % за акселерацією, швидкістю рухів, вагою, частотою опитування порту підключення миші, роздільною здатністю екрана монітора. О.М. Лепьошкін та А.В. Скубицький у [5] показали, що найшвидше 5 випробуваних працювали в середині робочого дня, трохи повільніше – вранці та набагато повільніше – увечері, проте це не доведено для інших користувачів. Не досліджувався вплив на ДМЗУК сезонних і тижневих коливань, травм рук, умов роботи: ергономічність робочого місця, відволікаючі фактори, пози тіла.

Унаслідок цього, серед факторів впливу на динаміку виділено фактори зовнішнього середовища.

Динаміку маніпуляцій мишею отримують за тривалістю часу від півсекунди до півгодини (з інтервалом від 10 мс та більше) або спираються на безперервну перевірку [6], не враховуючи пауз в роботі. П. Зіммерман обробив 67 ознак динаміки, але ані всі вони, ані зменшена їх кількість не дали значущих результатів [7]. Аналіз лише швидкості в [8], але у 8 напрямках, дав до 6 % помилок. Форми збирання даних (від ігор до анкет) можуть спотворювати ознаки внаслідок внесення зайвих емоцій, розгубленості, послаблення уваги. К. Епп для перевірки оцінювання емоцій використав необ'єктивний метод збирання даних – самозвіт [9]. Методи обробки даних: статистичні чи штучні нейронні мережі дають до 20% помилок. Головне обмеження другої групи методів – складність створення правильної навчальної вибірки.

Для ідентифікації використовують еталонний зразок. Але не вирішено питання про кількість часу, необхідну для отримання корисного еталонного зразку. Автор впевнений, що півгодини недостатньо, зважаючи на виявлені фактори, а місяць – більш імовірно. Крім того, дослідники ДМЗУК говорять про один еталонний зразок, а можливо, їх повинно бути декілька чи кожного дня новий. На думку автора, “свіжий” зразок, отриманий за короткий час, – кращий варіант.

Отже, виділено обмеження, встановлені розробниками систем, в яких враховують ДМЗУК.

На ДМЗУК впливають три групи факторів: 1) індивідуальні $f(t)$: e – психоемоційний стан; p – фізіологічний стан; l – рівень навичок; c – професійна спрямованість; 2) зовнішні $z(t)$: b – технічні характеристики маніпулятора, монітора, w – умови роботи, h – час доби, сезонні, тижневі коливання, 3) обмеження, встановлені розробниками $r(t)$: k – тривалість часу/довжина фрази, необхідні для ідентифікації; i – інформативні ознаки; n – часова/просторова сегментація; m – форма, методика збирання; q – обробки даних.

Мета статті – розробити модель процесу адаптації ЛМС до психоемоційних станів користувачів за ДМЗУК. Для досягнення поставленої мети слід вирішити такі завдання: 1) виявити фактори впливу на ДМЗУК; 2) розробити модель генерації ДМЗУК; 3) здійснити моделювання ДМЗУК.

Основні матеріали дослідження

Принципова модель процесу утворення ДМЗУК

Нехай $X = (x_1, \dots, x_N)$ – сукупність значень ознак ДМЗУК: x_1 – тривалість утримання клавіш, x_2 – паузи між натисненнями клавіш клавіатури; x_3 – поправка на відстань при досягненні вказівником миші цілі; x_4 – швидкість руху; x_5 – прискорення вказівника миші; x_6 – кривизна кривої, що описує вказівник при переміщенні миші. Тоді ДМЗУК – це множина $I: \{ X \cup MX_i \}$, де MX_i – статистичні характеристики x_i , $i=1, \dots, 6$.

Принципову модель утворення ДМЗУК наведено на рис. 1. Безпосередньо на ДМЗУК впливають перші дві групи факторів, а третя впливає при отриманні та обробці ознак. Вплив може бути систематичним, наприклад, добові коливання, або випадковим – відволікаючі фактори. Оскільки ці фактори можуть змінюватись раз за разом, то й ДМЗУК змінюється.

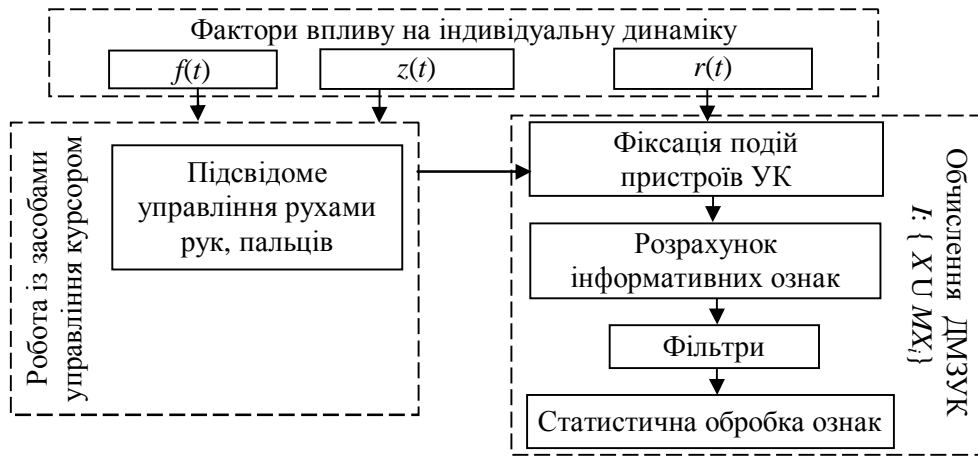


Рис. 1. Принципова модель процесу утворення ДМЗУК

Нехай в $f(t)$ $e=\{e1,e2,e3\}$ – психоемоційні стани, де $e1$ – стан зниженої реакції, афект, психоз і т.п., $e2$ – інтенсивна емоція, $e3$ – нейтральний стан; $l=\{l1,l2,l3\}$ – стан рівня навичок ($l1$ – високий, $l2$ – середній, $l3$ – низький); $c=\{c1,c2,c3\}$ – множина, що утворюється за професійною спрямованістю ($c1$ – конструктори, $c2$ – секретарі, програмісти й т.д.); $p=\{p1,p2\}$ – фізичний стан ($p1$ – користувач здоровий, $p2$ – навпаки); в $z(t)$ $h=\{h1,h2,\dots,h9\}$ – множина часу доби та тижня (сполучення: ранок, день, вечір, понеділок, середина тижня, днів перед вихідним); $b=\{b1,b2\}$ – стан технічних характеристик ЗУК ($b1$ – змінились або незручні користувачеві, $b2$ – навпаки); $w=\{w1, w2\}$ – множина умов роботи ($w1$ – відволікаючі фактори відсутні, $w2$ – навпаки). Стани, їх переходи у разі впливу на ознаки можна описати функціями, а потім скомпонувати за групами факторів. Наприклад,

$$w = \begin{cases} 1, & w1; \\ \frac{1}{\beta} e^{-\beta|t-t_0|}, & w2, \end{cases} \quad (1)$$

де β – сила фактора; t_0 – час настання відволікаючого фактора. Та доведення впливу будь-якого фактору, його форми – скрупульозна робота. Імовірно, вплив $f(t)$ та $z(t)$ на різні ознаки різний, оскільки, наприклад, ознака x_2 більше залежить від навичок роботи, а x_1 – від типу нервової системи.

Отже, виявлено фактори впливу на ДМЗУК. Та на кожного користувача цей вплив може бути індивідуальним, як і фільтри для факторів впливу (рис.1). Розроблена принципова модель процесу утворення ДМЗУК з урахуванням цих факторів показує, на якому етапі відбувається вплив. Фільтри або поправкові коефіцієнти на виявлені фактори підвищують точність систем ідентифікації ЗУК.

Модель процесу генерації ДМЗУК в термінах теорії автоматичного керування

На рис.2 представлено розроблену модель процесу генерації користувачем ДМЗУК в термінах теорії автоматичного керування. СУ – суб'єкт управління (людина); ПОУ – проміжний об'єкт управління (миша, клавіатура); ОУ – курсор ЗУК на моніторі ПК чи ін. цифрового пристрою, який здійснює процес квантування та дає $x(t)$; $f(t)$ – задаючий вплив; $z(t)$ – збурюючий вплив, в тому числі сигнальна інформація з робочого місця; $g(t)$ – управляючий вплив: аналогові сигнали, що посилає підсвідомість людини руці щодо маніпуляцій ПОУ; $x_c(t)$ – події миші/клавіатури, які оброблено ПК з ОУ; $x(t)$ – дискретний сигнал з виходу ОУ – значення ознак динаміки маніпуляцій ЗУК.

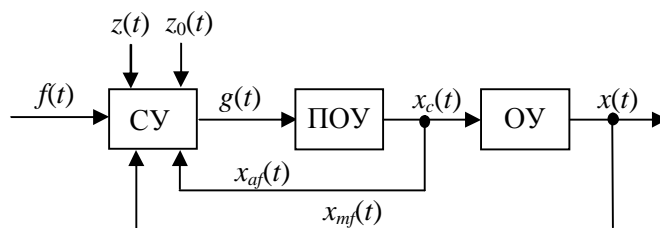


Рис. 2. Модель процесу генерації користувачем ДМЗУК

Опис моделі керування користувачем своєю ДМЗУК: внутрішній посил доброї індивідуальної волі $f(t)$ користувача (СУ), який знаходиться під впливом зовнішніх факторів $z(t)$, реалізується управлінням низкою підсвідомих рухів, що сформувались підсвідомістю СУ, за сигналами $g(t)$ по досягненню поставлених цілей за допомогою ЗУК (ПОУ). Відчуваючи мишу/клавіатуру, дивлячись на набрані символи, керуючи курсором, людина може здійснювати комбіноване управління: регулювати технічні характеристики миші, пити збуджуючі напої, змінювати позу тощо (управління за збурюванням) або виправляти помилки, проявляти більше внутрішнього старання (управління за відхиленням). На рис.2 $z_0(t)$ – контрольований користувачем збурюючий вплив, $x_{mf}(t)$ – головний зворотний зв'язок, $x_{af}(t)$ – додатковий зворотний зв'язок.

Для клавіатурного почерку $x_c(t)$ – це значення часу настання подій клавіатури: ступінчата неперіодична функція; для динаміки управління мишею – це значення часу положення миші або настання подій: ступінчата функція в системі (X, Y, t) . Вирази переходу $x_c(t)$ в $x(t)$ відомі [1].

Представимо $g(t)$ сигналом управління “природними” синергіями, які визначаються власними векторами лінеаризованих рівнянь Лагранжа за моделлю динаміки руки людини. Для управління надлишковим апаратом м'язів і суглобів у нервовій системі формуються рухові синергії керуючих команд [10], які проявляються в узгоджених змінах суглобових кутів (кінематичні синергії) і суглобових моментів (динамічні синергії). Зв'язок між кінематичними і динамічними синергіями визначається складною динамічною взаємодією ланок біомеханічного ланцюга. Рух кожного сегмента впливає на рух всіх інших, а активація будь-якого м'яза втягує в рух всі сегменти, а не тільки ті, до яких цей м'яз прикріплений.

У [11] показано, що суглоб можна моделювати в'язко-еластичною пружиною з часовою затримкою 50–100мс. У моделі з затримкою діючі моменти сил в суглобах описуються рівнянням лінійного “ПД-збурення”:

$$\dot{I}_l(t) = \dot{I}_l(t-\tau) + S_{lm}[(h_d^m(t) - h^m(t-\tau))] + V_{lm}[(\dot{h}_d^m(t) - \dot{h}^m(t-\tau))], \quad (2)$$

де S_{lm} – матриця жорсткості; V_{lm} – матриця в'язкості; $h^m(t)$ і $\dot{h}^m(t)$ – суглобові кути і кутові швидкості в момент t ; $h_d^m(t)$ і $\dot{h}_d^m(t)$ – бажані значення суглобового кута і кутової швидкості; τ – затримка за часом. Суглобові кути $h^m(t)$, кутові швидкості $\dot{h}^m(t)$ та кутові прискорення $\ddot{h}^m(t)$ обчислюються за даними реєстрації руху. Зовнішні сили вважаються заданими. Маси і моменти інерції ланок, які входять у вирази для метричного тензора і символу Крістоффеля, визначаються для кожної людини індивідуально за допомогою антропометричних таблиць. В'язко-пружні властивості суглобів – матриці жорсткості та в'язкості, S_{lm} і V_{lm} , визначаються за допомогою лінійної регресійної моделі, застосованої для рівняння (2). Цим способом на основі зареєстрованої кінематики рухів розраховувалися в'язко-пружні властивості ліктьового суглоба при несподіваному та керованому розвантаженні передпліччя, суглобів дволанкової моделі руки при її цілеспрямованих рухах [12]. Однак, крім індивідуального підходу, складно знайти оператора, який такі складні управляючі команди перетворить на вихідний сигнал $x_c(t)$.

Важко навіть за запропонованим спрощеним (рис.3) поданням входу $f(t)$ знайти оператор перетворення сигналів на СУ. Моделі динаміки сприйняття зовнішньої сигнальної інформації через слух, зір, нюх, дотик і виникнення емоцій від таких впливів, впливу емоцій на кінематику рухів тіла, опису системних механізмів мозку (механізмів свідомості, мислення) в основному представлені у виді словесних або схемних рішень. Інші рішення базуються на даних реєстрації біоелектричної активності ділянок кори мозку. Наприклад, моделювання реакцій головного мозку людини на зовнішні подразники вперше описано в [13] за допомогою системи стохастичних диференціальних рівнянь, однак модель побудовано за даними з ЕЕГ. І штучні нейронні мережі, що використовуються в сфері штучного інтелекту як спрощені моделі нейронних мереж в головному мозку, не відображають реальної його структури.

Імітаційне моделювання процесу генерації ДМЗУК

Оскільки характер процесів, що проходять у системі (рис. 2), не дає змоги описати ці процеси в аналітичній формі, застосуємо імітаційне моделювання. Спростимо модель з рис. 2, подаючи на вхід вибірку з стандартного безперервного рівномірного розподілу (рис.3). ОУ – це курсор ЗУК.

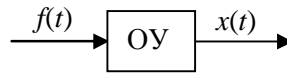


Рис. 3. Спрощена модель процесу генерації ДМЗУК

Для застосування імітаційного моделювання встановимо закони розподілу x_1, \dots, x_6 . Вживши метод кількісного групування до кожної вибірки x_j з 10 сукупностей значень ознак X , узятих у трьох користувачів, а для перевірки згоди дослідного розподілу з теоретичним непараметричний критерій Колмогорова–Смирнова, отримаємо: 1) при обсязі вибірки $n=42$ і при підборі параметрів розподіл x_1 з імовірністю не меншою за 95 % тотожний розподілу Вейбулла; 2) розподіл x_2 вже при $n=21$ з імовірністю не меншою за 95 % тотожний розподілу Вейбулла; 3) розподіл x_4 при $n=63$ з імовірністю не меншою за 90 % тотожний експоненціальному розподілу; 4) розподіл x_5 при $n=63$ з імовірністю не меншою за 90 % тотожний логістичному розподілу; 5) розподіл x_6 при $n=63$ з імовірністю не меншою за 95 % тотожний нормальному розподілу.

Однак, імітаційне моделювання дає задовільний результат лише “за середнім”. Наприклад, при генерації значень x_4 методом зворотного перетворення функція експоненціального розподілу $F(x) = 1 - e^{-I(x-x_0)}$ строго зростає, її зворотна функція набуває вигляду $F^{-1}(x) = x_0 - \frac{1}{I} \ln(1-x)$. Якщо U_1, \dots, U_n – вибірка зі стандартного безперервного рівномірного розподілу, то $\hat{x}_1, \dots, \hat{x}_n$, де $\hat{x}_i = x_0 - \frac{1}{I} \ln(1 - U_i)$, $i = 1, \dots, n$ – шукана вибірка з експоненціального розподілу. Та перевірка згоди дослідного розподілу з розподілом, отриманим числовим моделюванням, за Колмогоровим–Смирновим на 70 сукупностях значень ознак X за x_4 в нейтральному стані дала: імовірність тотожності не менша за 90 % – у 18 % випадків, імовірність тотожності від 90 до 5 % – у 65 % випадків, імовірність відхилити згоду – у 17 % випадків.

Моделювання ДМЗУК методом аналізу електричних ланцюгів

Розглянемо інший варіант. Подаватимемо на вхід (рис. 3) $f(t)$ вольовий посил, розкладаючи його на складові за допомогою одиничної функції Хевісайда $1(t)$. ОУ – це рука+ЗУК+курсор.

Оскільки воля – це психічний процес, а основними елементами нервової системи є нейрони, які проводять біоелектричні імпульси, для моделювання скористаємося методом аналізу електричних ланцюгів. Основне припущення – ОУ має властивість лінійності, як в теорії електричних ланцюгів.

У [14] показано, що сила F кожного мотиву визначається виразом:

$$F = pRDGu^{1-\frac{t}{\tau_1}}, \quad (3)$$

де p – постійний коефіцієнт; R – значущість цілі для людини; D – сила бажання досягти успіхів у різних видах діяльності; $Gu = I_B / I_C$ – число, що характеризує інформаційний стан мотиву в момент його появи (I_C – інформація про засоби, необхідні для досягнення мети (прогностична інформація); I_B – інформація про засоби, які суб'єкт має в певний момент часу (прагматична інформація)), $0 < Gu < 1$; τ – час; τ_1 – час, необхідний для досягнення мети.

Взявши в (3) за $a = pRD$, $b = Gu$, отримаємо:

$$F = ab^{1-\frac{t}{\tau_1}}. \quad (4)$$

Якщо на ОУ в момент $t = 0$ надати вплив F , то на ОУ F дорівнюватиме $F \cdot x(t)$. Якщо ту ж F прикласти не в момент $t = 0$, а в момент τ , то на ОУ F дорівнюватиме $F \cdot x(t-\tau)$. Задане безперервною функцією F можна подати у вигляді:

$$f(t) = f(0) \cdot 1(t) + \Delta f_1 \cdot 1(t - \Delta t) + \Delta f_2 \cdot 1(t - 2\Delta t) + \dots + \Delta f_n \cdot 1(t - n\Delta t). \quad (5)$$

Якщо тестуючий вплив подати у вигляді послідовності функцій $1(t)$, то на ОУ він визначається як послідовність реакцій ОУ на послідовність функцій Хевісайда та набуде вигляду:

$$u(t) = f(0) \cdot x(t) + \Delta f_1 \cdot x(t - \Delta t) + \Delta f_2 \cdot x(t - 2\Delta t) + \dots + \Delta f_n \cdot x(t - n\Delta t). \quad (6)$$

Якщо безмежно збільшувати число n , то границею ламаної (5) буде крива (4). Помноживши і розділивши обидві частини рівнянь (5) і (6) на прирощення за часом Δt , отримаємо:

$$f(t) = f(0) \cdot 1(t) + \sum_{i=1}^n \frac{\Delta f_i}{\Delta t} 1(t - i\Delta t) \cdot \Delta t, \quad (7)$$

$$u(t) = f(0) \cdot x(t) + \sum_{i=1}^n \frac{\Delta f_i}{\Delta t} x(t - i\Delta t) \cdot \Delta t \quad (8)$$

При $\Delta t \rightarrow 0$ перейдемо від кінцевого кроку відліку Δt до $d\tau \rightarrow 0$. Позначивши $n \cdot \Delta t = \tau$, отримаємо:

$$u(t) = f(0) \cdot x(t) + \int_0^t x(t - \tau) \cdot f'(\tau) d\tau. \quad (9)$$

Оскільки вид функції $f(t)$ відомий, щоб знайти $u(t)$, як перехідну функцію $x(t)$ візьмемо закон розподілу відповідної ознаки ДМЗУК. Підінтегральний вираз (9) при заміні $\tau = t - \theta$ має вигляд:

$$-x(q) \cdot f'(t - q) dq. \quad (10)$$

За зворотної заміни отримуємо рівність, еквівалентну (9):

$$u(t) = f(0) \cdot x(t) + \int_0^t x(t) \cdot f'(t - \tau) d\tau. \quad (11)$$

Інтегруючи за частинами (9), отримаємо:

$$f(0) \cdot x(t) + \int_0^t x(t - \tau) \cdot f'(\tau) d\tau = f(t) \cdot x(0) + \int_0^t f(\tau) \cdot x'(t - \tau) d\tau, \text{ отже}$$

$$u(t) = f(t) \cdot x(0) + \int_0^t f(\tau) \cdot x'(t - \tau) d\tau. \quad (12)$$

Інтеграл виразу (12) при заміні $\tau = t - \theta$ має вигляд

$$- \int_t^0 f(t - q) \cdot x'(q) dq. \quad (13)$$

Застосовуючи до (13) формулу диференціювання під знаком інтеграла для випадку, коли межі інтегрування змінні:

$$u(t) = \frac{d}{dt} \int_0^t f(t - q) \cdot x(q) dq \quad (14)$$

та підстановку $\tau = t - \theta$, маємо: $u(t) = \frac{d}{dt} \int_0^t f(\tau) \cdot x(t - \tau) d\tau.$

Пропускаючи через ОУ збурення F вигляду (4), згідно з (14) отримаємо:

$$u(t) = \frac{d}{dt} \left(ab^{\frac{1-t}{t_1}} \cdot \int_0^t ab^{\frac{1+\tau}{t_1}} \cdot x(\tau) d\tau \right). \quad (15)$$

Знаходимо похідну добутку (15):

$$u(t) = -\frac{\ln a}{t_1} \cdot ab^{1-\frac{t}{t_1}} \cdot \int_0^t ab^{\frac{t}{t_1}} \cdot x(t) dt + ab^{1-\frac{t}{t_1}} \cdot \frac{d}{dt} \left(\int_0^t ab^{\frac{t}{t_1}} \cdot x(t) dt \right). \quad (16)$$

Застосовуючи до (16) диференціювання для випадку, коли межі інтегрування змінні, отримуємо $\frac{d}{dt} \int_0^t ab^{\frac{t}{t_1}} \cdot x(t) dt = ab^{\frac{t}{t_1}} x(t)$ і

$$u(t) = \frac{-1}{t_1} \ln a \cdot a^2 b^{1-\frac{t}{t_1}} \cdot \int_0^t b^{\frac{t}{t_1}} \cdot x(t) dt + a^2 b^2 x(t). \quad (17)$$

Функція $u(t)$, що визначає стан F на ОУ, має ту саму форму, що й задаючий вплив $f(t)$. Наприклад, якщо задати в (2) $p = 1, R = 1, D = 1, Gu = 0.2, t_1 = 1$, отримаємо $u(t) = 0.04x(t)$.

Чим менше Gu , тим швидше на виході досягається стає значення. Чим більше R і D , тим повільніше на виході досягається стає значення. Тобто згідно з (3) занадто висока значимість мети для людини і сила бажання досягти успіху, велика кількість прагматичної інформації заважають стабільності керування ЗУК. А психологи наполягають, що чим вищий емоційний інтелект людини, тим швидше вона вирішить завдання, пов'язані з мотивацією. Отже, якщо підтримувати або регулювати певні емоції на робочому місці, то можна домогтися швидшого виконання поставлених перед працівником задач.

Зауважимо, що при управлінні користувачем ЗУК цілей завжди досягають (якщо тільки не діяли суттєві відволікаючі фактори або користувач у стані зниженої реакції), хоча, наприклад, курсор миші рухається нелінійно, безперервно і за різною траєкторією при виконанні одних і тих самих завдань. Розглядаючи управління курсором як завдання управління для динамічної системи, можна стверджувати, що така система стійка, оскільки цілі досягнуто.

Модель процесу адаптації людино-машинної системи до психоемоційних станів

Нехай є деякий еталонний зразок ДМЗУК $x_e(t)$. Свавілья обмежень, встановлених дослідником, важко уникнути. Та вважатимемо, що такі похибки зведені до мінімуму і можна їх не враховувати.

У [16] виявлено залежності в середньому значень ознак ДМЗУК від впливу емоції радості. При створенні ЛМС, адаптивних до психоемоційних станів користувачів на основі ДМЗУК (рис.4), за Dx можна визначати стан користувача та подавати відповідний аудіовізуальний вплив $z_p(t)$ для зниження рівня високоінтенсивних емоцій, наприклад, впливати на технічні характеристики ЗУК $z_2(t)$. Однак невідомо, коли очікувати працюючу модель мозку СУ. Якщо ж спростити модель рис.4 (див. рис. 5): за Woc взяти (17), на вхід якої подається задаючий вплив $x_e(t)$, – то модель буде доречна лише у випадку автоматичного керування ЗУК.

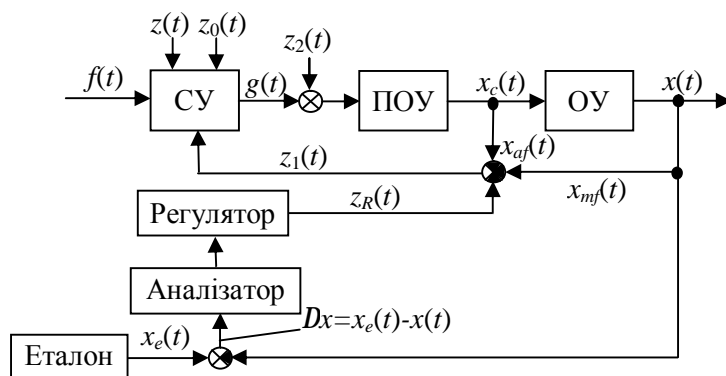


Рис. 4. Модель автоматизованого процесу адаптації ЛМС до психоемоційних особливостей СУ

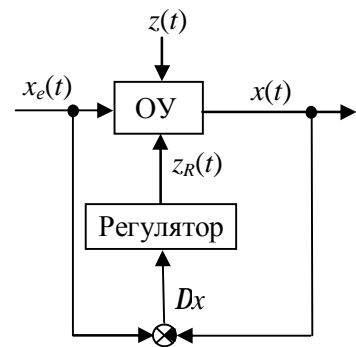


Рис.5. Модель автоматичного управління ЗУК

Нехай відомі Woc – передатна функція ОУ; $Wioc$ – передатна функція ПОУ; Wsc – передатна функція СУ; W_R – передатна функція регулятора, тоді стан системи на рис. 4 описується такими рівняннями: $g = Wsc z f z_0 z_1$, $x_c = Wioc (g+z_2)$, $x = Woc x_c$, $z_R = W_R Dx$, $Dx = x_e - x$, $z_1 = -z_R - x_{mf} - x_{af}$. Вирішивши їх відносно x , маємо:

$$x = \frac{Woc \cdot Wioc \cdot z_2 - Woc \cdot Wioc \cdot Wsc \cdot z_0 \cdot z \cdot f \cdot (W_R \cdot x_e + x_{mf} + x_{af})}{1 - W_R \cdot Woc \cdot Wioc \cdot Wsc \cdot z_0 \cdot z \cdot f}. \quad (18)$$

Якщо при $z_2=0$ будь-яке з Wsc , Woc , $Wioc$, z , f чи $z_0 \rightarrow \infty$, то властивості ланки визначаються тільки властивостями ланцюга зворотного зв'язку та $x = x_e + \frac{x_{mf} + x_{af}}{W_R}$. Якщо при $z_2=0$ СУ не забезпечує $z_0 (z_0=0)$, то $x = 0$; якщо $W_R = 0$, то $x = -x_{mf} - x_{af}$; якщо $x_{mf} = 0$ та $x_{af} = 0$ чи $x_{mf} + x_{af} = 0$, а $z_0 \neq 0$, то $x = x_e - \frac{x_e}{1 - W_R \cdot Woc \cdot Wioc \cdot Wsc \cdot z_0 \cdot z \cdot f}$; якщо забезпечити високе посилення в ланцюгу зворотного зв'язку $W_R \rightarrow \infty$, то $x = x_e$. Однак зробити $W_R \rightarrow \infty$ неможливо. Провівши ряд аналітичних перетворень при $z_2 = 0$, знаходимо, що $x = x_e$, коли

$$x = -(x_{mf} + x_{af}) Woc Wioc Wsc z f z_0. \quad (19)$$

Та при отриманні x і x_e вплив $f(t)$, x_{mf} та ін. (рис. 4) буде різним. Отже, кожен зразок ДМЗУК унікальний.

Підібрати зворотний аудіовізуальний зв'язок, загальний для всіх користувачів за змістом та силою, складно, вважаючи на різні культурні, релігійні, соціальні, вікові характеристики. Крім того, необхідно забезпечити його різноманітність, ненав'язливість, якість. У результаті це буде багатогодинний вміст з багатьох короткометражних сюжетів, що потребуватиме ресурсів ПК.

Оскільки ідентифікація станів за ДМЗУК дає невисокі результати [1,7,9] внаслідок як складності формування емоцій, так і різноманітного сполучення факторів впливу на ДМЗУК, а повнота відповідальності за можливий моральний та непрямий матеріальний збиток, зокрема збиток для соматичного та нервово-психічного здоров'я при неправильній адаптації до можливо невірної ідентифікованих психоемоційних станів лежить на розробникові – вживання додаткових сенсорів тиску на клавіші, відеокамер й т.п. підвищить результативність ідентифікації станів, але й обмежить масовість застосування запропонованої моделі процесу адаптації.

Висновки

Поставлені завдання дослідження виконано, мети досягнуто.

1. На основі виявлених факторів впливу на ДМЗУК розроблено модель процесу генерації ДМЗУК – аналогово-дискретну систему. Результати ранніх експериментів з ідентифікації користувачів за ДМЗУК було отримано без урахування цих факторів, і тому вони неточні. Поправкові коефіцієнти або фільтри для виявлених факторів підвищують точність систем ідентифікації ЗУК.

2. Моделювання процесу генерації ДМЗУК методами теорії електричних ланцюгів показало, що надто висока значимість мети і сила бажання досягти успіху заважають стабільності керування ЗУК. Впровадження адаптивних до певних станів користувачів ЛМС підвищить продуктивність праці.

3. Аналіз розробленої моделі процесу адаптації ЛМС до користувачів на основі ДМЗУК показав: стабільність ДМЗУК забезпечить виконання виразу (19). Однак ДМЗУК залежить від впливу багатьох факторів, і складові (19) не є сталими, а зворотний зв'язок потребує індивідуального підходу, додаткових досліджень та витрат. Критерії ефективності моделі можна сформулювати за результатами аналізу ДМЗУК.

1. Скринникова Г.В. Дослідження впливу станів зниженої реакції та уваги на динаміку маніпуляцій пристроями управління курсором / Г.В. Скринникова // *Кіберагресія: психолого-педагогічні та кібернетичні проблеми безпеки: Матер. Всеукр. НПК. Луганськ, 12-14 лист. 2012 – С. 46–54.* 2. *Mouse Movements Biometric Identification: A Feasibility Study/ Weiss A., Ramapanicker A., Shah P.[at al]// Proceedings of CSIS, Pace University, May 4th, 2007. – pp. 21–28.* 3. *Picard R.W. Emotion research by the people, for the people. 2010 – URL: <http://affect.media.mit.edu/pdfs/10.Picard-ER>*

revised.pdf (дата звернення 17.11.2011). 4. Скринникова Г.В. Дослідження впливу технічних характеристик зовнішніх пристроїв персональних комп'ютерів на індивідуальну динаміку маніпуляцій мишею / Г.В. Скринникова // Інформаційна безпека. – Луганськ: СЛУ ім. В. Даля, 2012. – № 2(8). – С. 144–150. 5. Лепёшкин О.М. Разработка подхода к распознаванию биометрического портрета пользователя по клавиатурному почерку на основе методов нелинейной динамики / О.М. Лепёшкин, А.В. Скубицкий // Информационное противодействие угрозам терроризма. – М.: ФГПУ ИТЦ, 2008. – № 11. – С.102–112. 6. Nazar A., Traore I., Ahmed A.A.E. Inverse biometrics for mouse dynamics// *International Journal of Pattern Recognition and Artificial Intelligence*. – Vol. 22, № 3. – 2008. – pp. 461–495. 7. Zimmermann P.G. Beyond usability – measuring aspects of user experience. *Dr. Sciences. Swiss federal institute of technology, Zurich, 2008.* – 112 p. 8. Singh S. Mouse interaction based authentication system by classifying the distance travelled by the mouse/S.Singh, Dr.K.V.Arya// *Int. Journ. of Computer Applications Vol.17, No.1, 2011.* – pp.45-48. 9. Epp C. Identifying emotional states using keystroke dynamics/ C. Epp, M. Lippold, R.L. Mandryk // *CHI 2011, May 7-12, 2011, Vancouver, BC, Canada.* – pp. 715-724. 10. Бернштейн Н. А. Физиология движений и активность [Текст]/ Под ред. О. Г. Газенко. – М. : Наука, 1990. – 496 с. 11. Frolov A.A. On the possibility of linear modeling of the human arm neuromuscular apparatus / Frolov A.A., Dufosse M., Rizek S., Kaladjan A. // *Biological Cybernetics Vol 82 (6), 2000.* – pp. 499-515. 12. Frolov A. A. Adjustment of the human arm viscoelastic properties to the direction of reaching/ Frolov A. A., Prokopenko R. A., Dufosse M., Ouezdou F. B. // *Biological Cybernetics. Vol 94, 2006.* – pp. 97-109. 13. Золкин С.Г. Уравнения динамического стереотипа в прогнозе реакции неокортекса человека/ С.Г. Золкин // “Штучний інтелект” 2005. – № 2. – С. 39–44. 14. Глазунов Ю.Т. Роль и значение воли в процессах целеполагания/ Ю.Т. Глазунов // *Вестник МГТУ, 2013.* – Т. 16, № 2. – С. 279–287.