

## ОСОБЛИВОСТІ ГІДРАВЛІЧНОГО РОЗРАХУНКУ БЕЗНАПІРНИХ ПОТОКІВ ПРИ УТВОРЕННІ ХВИЛЯСТОГО СТИБКА

© Галич О.О., 2013

Наведено коротку інформацію про біякритичні течії та приклади їх утворення під час експлуатації гідротехнічних об'єктів. Розглядаються деякі методи побудови профіля вільної поверхні біякритичних течій, зокрема хвилястого стрибка.

**Ключові слова:** біякритичні течії, хвилястий стрибок, самотня хвиля, кноїдальні хвилі, профіль вільної поверхні.

The short information about near-critical flow and examples of its formation during exploitation of hydrotechnical structures are given in this article. The article considers the problem of calculation methods of free-surface profile of near-critical flows, in particular undular jump.

**Key words:** near-critical flows, undular jump, solitary wave, cnoidal waves, profile of free surface.

### Вступ

До безнапірних потоків належать канали, безнапірні тунелі, галереї, труби тощо, які використовують для підводу або відводу води або іншої рідини до певного об'єкта. Досвід експлуатації таких потоків свідчить, що в них досить часто виникають різноманітні пошкодження, які в майбутньому спричиняють виникнення різних руйнувань. Однією з причин пошкоджень безнапірних споруд є несприятливі гідравлічні режими – біякритичні течії рідини, тобто усталені та неусталені в часі безнапірні потоки, характерні параметри яких (глибина, швидкість та ін.) є близькими до певних критичних значень, що визначаються відомими залежностями [1]. Тому під час проектування безнапірних гідроенергетичних та гідротехнічних споруд існує необхідність передбачити гідравлічні режими та розрахувати обриси вільної поверхні, які можуть виникати під час експлуатації означених споруд, оскільки від цього залежать висоти огорожувальних дамб, каналів, безнапірних тунелів, труб тощо.

### Актуальність проблеми

Біякритичні течії рідини можуть виникати за наявності відповідних умов у межах різних типів гідротехнічних споруд: у нижніх б'єфах водоскидів, водоспусків гідроелектростанцій, у каналах, тунелях, галереях. Так виникнення біякритичних течій спостерігалось на моделі будівельного тунеля Інгузької ГЕС. Під час дослідження на моделі в масштабі 1:60 режиму пропуску повені, витратою  $1050 \text{ м}^3/\text{с}$ , через будівельний тунель Інгузької ГЕС встановлено, що в разі запроєктованого похилу дна з коефіцієнтом шорсткості облицювання  $0,017\text{--}0,022$  розрахункова витрата проходить з великим коливанням глибини. Спостерігається нестійкий режим потоку і за незначних місцевих опорів легко переходить з спокійного стану в бурхливий, при цьому виникають біякритичні течії з хвилястою поверхнею (рис. 1). Це пояснюється тим, що проектний похил дна тунелю  $0,005$  є близьким до критичного для розрахункової витрати [2]. Під час експлуатації залізобетонної галереї Колимської ГЕС з витратою  $Q = 10700 \text{ м}^3/\text{с}$  також спостерігалось утворення біякритичних течій потоку (рис. 2) [3]. Крім того, утворення біякритичних течій спостерігалось під час експлуатації дериваційного каналу Константинівського гідровузла [4] та на інших гідротехнічних спорудах.

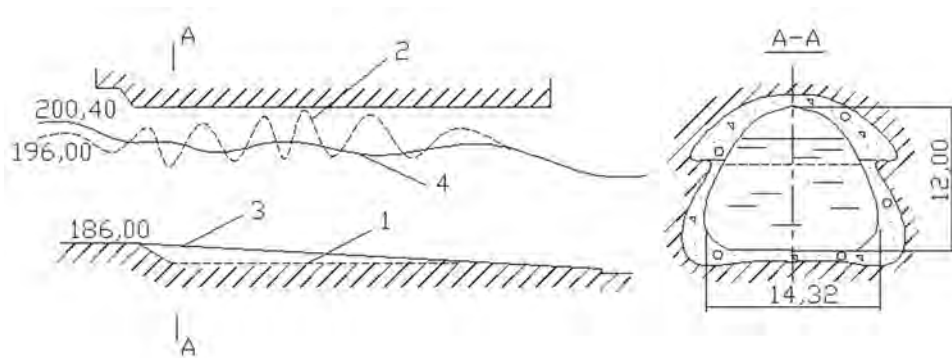


Рис. 1. Будівельний тунель Інгузької ГЕС: 1 – попередній профіль дна; 2 – вільна поверхня потоку при попередньому профілі дна; 3 – прийнятий профіль дна; 4 – вільна поверхня потоку при прийнятому профілі дна

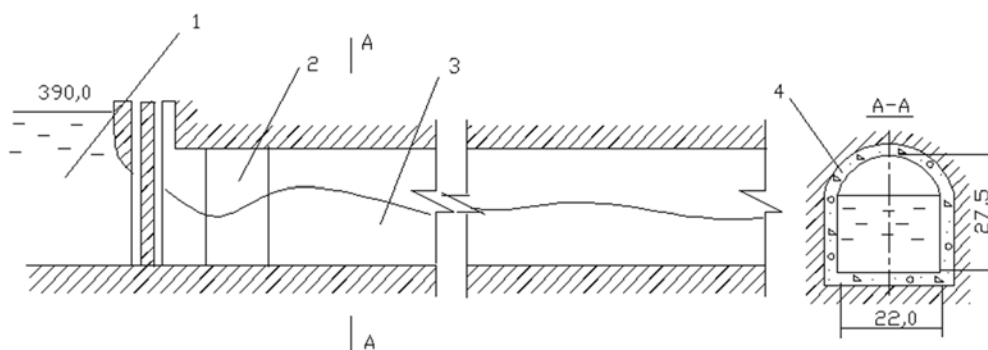


Рис. 2. Будівельний водоскид Колимської ГЕС: 1 – підвідний канал; 2 – оголовок; 3 – перехідна ділянка; 4 – труба

У безнапірних потоках можуть виникати такі типи білякритичних течій як самотня хвиля (одиначне підвищення вільної поверхні), кноїдальні хвилі (хвилеподібна течія з глибиною більшою за критичну), безстрибкове спряження б'єфів з утворенням поверхневого вальця, хвилястий та досконалий стрибки.

### Мета роботи

Оскільки явище білякритичних течій рідини є недостатньо дослідженим, тому метою роботи є вироблення методики побудови кривих вільної поверхні білякритичних течій та розробка рекомендації щодо побудови профілю вільної поверхні хвилястого стрибка.

### Методи побудови профілю вільної поверхні хвилястого стрибка

Хвилястий стрибок є одним з видів білякритичних течій рідини, який може виникати при переході від бурхливого до спокійного стану потоку. Він характеризується наявністю ряду поступово загасальних хвиль на вільній поверхні потоку (рис. 3). Таке загасання пояснюється тим, що хвилі розповсюджуються донизу за течією на великі відстані, що може привести до розмивів берегів відвідного русла [5]. Одним з методів побудови профілю вільної поверхні хвилястого стрибка є представлення його як сукупності самотньої та кноїдальних хвиль [3]. Треба зазначити, що висота самотньої хвилі може бути набагато більшою за усереднену висоту потоку.

Існують різноманітні методи побудови профілю хвилястого стрибка. Розглянемо деякі з них.

**Метод ВНДІГ** розробили в Всеросійському науково-дослідному інституті гідротехніки ім. Веденєєва (м. Санкт-Петербург). Цей метод полягає у такому. Вільна поверхня потоку до вершини першого гребеня хвилі описується рівнянням самотньої хвилі [6]:

$$h = \frac{h}{h_1} = 1 + (Fr_1 - 1) \operatorname{sch}^2 \left( \frac{1}{2} \frac{x}{h_1} \sqrt{3 \frac{Fr_1 - 1}{Fr_1}} \right) \quad (1)$$

А нижче за течією профіль вільної поверхні описується рівнянням кноїдальних хвиль [4]:

$$h = \frac{h}{h_1} = h_n + (h_e - h_n) \operatorname{cn}^2 \left( \frac{x}{l}, k \right), \quad (2)$$

де  $h$  – змінна глибина потоку на деякій відстані від вершини хвилі,  $h_e$ ,  $h_n$  – відносні глибини під вершиною першого гребеня і під підшовою першої впадини хвилі відповідно,  $\lambda$  – довжина кноїдальних хвиль,  $k$  – еліптичний інтеграл другого роду,  $\operatorname{sch}(\gamma)$  і  $\operatorname{cn}(\gamma)$  – функція гіперболічного секанса і еліптична функція Якобі відповідно [4].

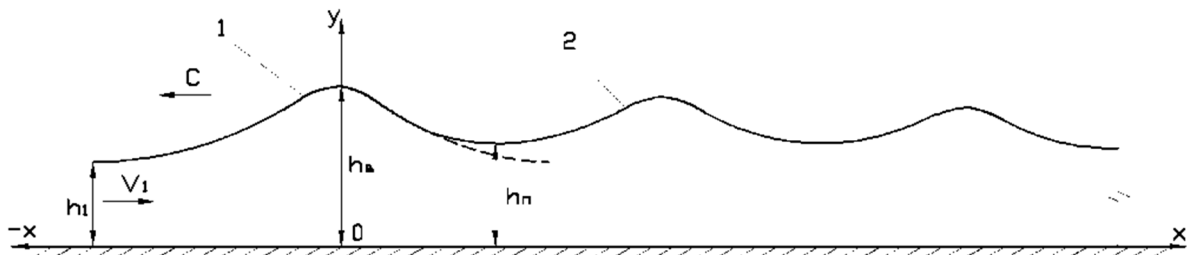


Рис. 3. Розрахункова схема хвилястого стрибка:  
1 – самотня хвиля, 2 – кноїдальні хвилі

Глибина  $h_e$  під вершиною самотньої хвилі визначається при  $x = 0$  і  $\operatorname{sch}(0) = 1$  з рівняння (1):

$$h_e = \frac{h_e}{h_1} = Fr_1. \quad (3)$$

Глибина води під підшовою хвилі визначається:

$$h_n = \frac{h_n}{h_1} = \sqrt{\frac{2}{3} \left( \frac{1}{2} + Fr_1^2 \right)}, \quad (4)$$

$$h_2 = \frac{h_2}{h_1} = \frac{1}{2} \left( \sqrt{1 + Fr_1^2} - 1 \right). \quad (5)$$

Зробивши відповідні обчислення, знаходимо величину  $A$  за відповідними графіками [4]:

$$A = l^2 \frac{(h_e - h_n)}{h_2^3}. \quad (6)$$

Із залежності (6) легко знаходимо довжину хвилі  $\lambda$ . Знаючи всі необхідні параметри для знаходження еліптичних функцій Якобі, будують профіль вільної поверхні (рис. 4).

У **методі Рябенка** для побудови профілю вільної поверхні хвилястого стрибка вводять такі передумови: енергія потоку, момент, глибина під вершиною хвилі та друга спряжена глибина залишаються сталими, тобто  $E = \text{const}$ ,  $M = \text{const}$ ,  $h_e = \text{const}$ ,  $h_2 = \text{const}$ , а глибина в початковому перерізі  $h_1$ , число Фруда  $Fr_1$  та коефіцієнт негідростатичності  $s_1$  в цьому ж перерізі є відомими величинами. За такими умовами визначають глибину під вершиною першої хвилі:

$$h_e = \frac{h_1}{2} \left[ k_1 + Fr_1 + \sqrt{(k_1 + Fr_1)^2 - 4Fr_1} \right], \quad (7)$$

де  $k$  – параметр, який залежить від коефіцієнта негідростатичності і дорівнює  $k = (4s_1 - 1)/3$ .

Профіль вільної поверхні хвилястого стрибка отримують, розв'язавши систему рівнянь:

$$\left. \begin{aligned} h &= \frac{h}{h_1} = 1 + (h_e - 1)cn^2\left(\frac{x}{D}, k\right), \\ D &= 2h_1 \sqrt{\frac{h_e Fr_1}{3(h_e^2 - Fr_1)}}, \\ k &= \sqrt{\frac{h_e(h_e - 1)}{h_e^2 - Fr_1}}, \\ h_e &= \frac{1}{2} \left[ \frac{4s_1 - 1}{3} + Fr_1 + \sqrt{\left(\frac{4s_1 - 1}{3} + Fr_1\right)^2 - 4Fr_1} \right], \end{aligned} \right\} \quad (8)$$

де  $s_1$  – коефіцієнт негідростатичності в початковому перерізі хвилястого стрибка,  $k$  – параметр, який характеризує кривизну еліптичної функції Якобі. Отриманий профіль вільної поверхні зображено на рис. 4.

В основі **метода Хагера–Хутгера** лежить рівняння усталеного руху [8]:

$$H = h + z + \frac{q^2}{2gh^2} \left( 1 + \frac{2hh'' - h'^2}{3} + hz'' - h'z' - z'^2 \right), \quad (9)$$

де  $H$  – напір,  $h$  – глибина,  $z$  – перепад,  $q$  – питома витрата,  $g$  – прискорення вільного падіння,  $h'$ ,  $h''$  – відповідно перша та друга похідні від глибини (перша похідна від глибини дає похил вільної поверхні, а друга похідна – кривизну струминок потоку),  $z'$ ,  $z''$  – відповідно перша та друга похідні від  $z$ .

Після деяких перетворень отримують диференціальне рівняння

$$\left( \frac{dh}{dx} \right)^2 = \frac{3}{Fr_1} \left[ -\frac{h^3}{h_1^3} + (2 + Fr_1 - Fr_1 g) \frac{h^2}{h_1^2} - (1 + 2Fr_1 - 2Fr_1 g) \frac{h}{h_1} + Fr_1 \right]. \quad (10)$$

Вільну поверхню потоку отримують, інтегруючи це рівняння (рис. 4).

Аналізували наведені методи за допомогою порівняння отриманих результатів з експериментальними даними Х. Шансона [9] (рис. 4).

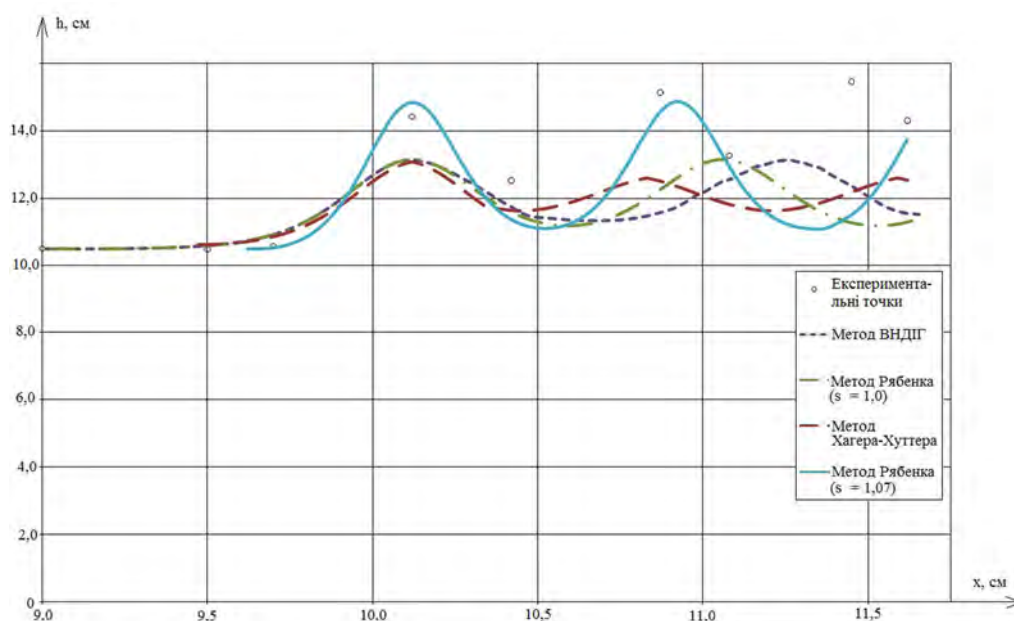


Рис. 4. Профілі вільної поверхні хвилястого стрибка ( $Q = 29,8 \text{ дм}^3/\text{с}$ ,  $h_1 = 10,5 \text{ см}$ ,  $Fr_1 = 1,25$ )

Зіставлення теоретичних і експериментальних профілів вільної поверхні хвилястого стрибка показало таке. Розглядувані методи дають близькі між собою профілі самотньої хвилі. Профілі кноїдальних хвиль, які побудовані за цими методами, відрізняються довжиною хвиль, причому різниця цих довжин збільшується зі зростанням числа Фруда. Метод Хагера–Хуттера передбачає, що висота кноїдальних хвиль буде меншою, ніж висота самотньої хвилі. Для дослідів з негідростатичним розподілом тиску по глибині у початковому перерізі хвилястого стрибка всі методи, що не враховують цей фактор, дають занижені результати. Метод Рябенка передбачає врахування можливої негідростатики у початковому перерізі розглядуваного явища і дає задовільну збіжність з експериментальними даними.

### Висновки

1. Під час експлуатації різноманітних безнапірних споруд за певних умов у них можуть виникати білякритичні течії рідини.
2. Під час проектування безнапірних споруд доцільно розрахувати гідравлічний режим та побудувати профілі вільної поверхні потоку.
3. Для побудови вільної поверхні хвилястого стрибка під час проектування гідроенергетичних та гідротехнічних споруд можна рекомендувати метод Рябенка, що враховує негідростатику у початковому перерізі хвилястого стрибка.

1. О.А. Рябенко. *Визначення параметрів білякритичних течій в нижньому б'єфі низьконапірних ГЕС. Гідромелорація та гідротехнічне будівництво.* – Вип. 31. – Рівне, 2007. – С. 199–204. 2. Н.В. Полосин, Р.К. Титишов. *Сооружения строительного тунеля Ингурской ГЭС. Энергетическое строительство № 1, 1968.* – С. 41–44. 3. А.П. Войнович, В.В. Колеганов, Д.А. Степанов. *Опыт эксплуатации водосбросных сооружений Кольмской ГЭС, ГТС.* – № 4. – 1995. – С. 7 – 10. 4. Рябенко А.А., Лапюк А.А., Шнайдер А.Э. *Изучение околкритических течений в деривационном канале Константиновской ГЭС // Гидромелиорация и гидротехническое строительство.* – Львов: Світ, 1990. – Вып. 18. С. 54–58. 5. Турсунов А.А. *Околкритическое состояние безнапорных потоков воды. Известие ВНИИГ, т. 90, 1969.* 6. *Гидравлические расчеты конструкций, управляющих бурными потоками. Рекомендации для проектирования / Под общей редакцией Ф.Г. Гунько.* – Л.: Энергия, Ленинградское отделение, 1974. – 110 с. 7. Рябенко О.А. *Профіль вільної поверхні хвилеподібних білякритичної течії та солі тонні розв'язки деяких диференціальних рівнянь // Прикладна гідромеханіка.* – НАН України, Інститут гідромеханіки. – Т.1 (73). – № 4. – 1999. – С. 26–41. 8. Hager W.H., Hutter K. *On pseudo-uniform flow in open channel hydraulics. Acta mechanica 53.* – 1984. – P. 183–200. 9. Chanson H. *Flow characteristics of undular hydraulic jumps. Comparison with near-critical flows. Report CH 45/95. Department of Civil Engineering. The University of Queensland, Australia. 1995.* – 202 p.