

І.П. Данкевич, С.В. Прохоренко, Т.М. Шналь
Національний університет “Львівська політехніка”,
кафедра будівельних конструкцій та мостів

ДОСЛІДЖЕННЯ ВИХОДУ ФАКЕЛУ ПОЛУМ'Я ЧЕРЕЗ ОТВОРИ ПІД ЧАС РОЗВИТКУ ПОЖЕЖІ У ПРИМІЩЕННІ

© Данкевич І.П., Прохоренко С.В., Шналь Т.М., 2013

Розвиток пожежі у житловій будівлі зазвичай супроводжується викидом гарячих газів через отвори огорожувальних конструкцій. Разом з гарячими газами через отвори може виходити і факел полум'я, який збільшує випромінювальну складову теплового потоку з отворів. У роботі у часі розвитку пожежі експериментально досліджено зміну розмірів і форми факела полум'я, який виходить через отвори огорожувальних конструкцій.

Ключові слова: пожежа, температура, гарячі гази, отвори у стінах, факел полум'я, експеримент.

Development of fires in residential buildings is usually accompanied by the release of hot gases through the openings in walls. Along with the hot gases through the openings may come and plume flame, which increases radiating component of heat flow from the openings. The paper experimentally investigated at the time of the fire change size and shape of the plume flame, which goes through the openings enclosing constructions.

Key words: fire, temperature, hot gases, openings in walls, plume flame, experiment.

Кожна пожежа – це унікальне явище, яке не можливо спрогнозувати сповна, оскільки пожежа залежить від різних подій, імовірного характеру (джерело займання, розташування пожежного навантаження, напрям і швидкість вітру тощо) [1].

Описати пожежу можна за допомогою загальних закономірностей, які властиві для всіх пожеж. Одним із загальних параметрів є витік гарячих газів через отвори кімнати (будівлі), тобто тепловий потік.

Разом з виходом гарячих газів через отвори огорожувальних конструкцій може виходити і факел полум'я. Викид факела полум'я через отвори огорожувальних конструкцій впливає не тільки на розвиток пожежі в цьому приміщенні (будівлі), але і на поширення полум'я на сусідні приміщення (будівлі).

Відповідно до [2], коли відомі площа і температура факела пожежі, то можна визначити значення кутового коефіцієнта випромінювання системи стіна-полум'я та величину теплового потоку залежно від віддалі між полум'ям і стінкою, і в результаті знайти температурне поле стіни.

Дослідженням факелу полум'я займалися Thomas, Zukoski, Heskestad, McCaffrey тощо. Основні результати їх досліджень наведено у роботі [3].

Розрахунок геометрії факелу полум'я, інтенсивності тепловиділення та температури вихідних гарячих газів з отворів огорожувальних конструкцій наведено і в нормативних документах, зокрема в додатку Annex C Eurocode 1 [4].

Математичний опис характеристик факелу полум'я ґрунтується на фізичній природі явища перемішування холодного зовнішнього повітря та гарячих газів пожежі у приміщенні. На рис. 1 наведено вигляд профілів тиску через отвори під час розвитку пожежі, пунктиром позначено положення так званої нейтральної лінії.

На початку пожежі (рис. 1, а) тиск усередині приміщення вищий, ніж тиск ззовні, розширені гарячі гази витісняють холодний газ із приміщення.

На другому етапі (рис. 1, б) гарячі гази почали витікати через отвір, тиск у приміщенні вищий, ніж тиск ззовні.

На третьому етапі (рис. 1, в) гарячі гази масово виходять через отвір, баланс тиску викликає притік холодного зовнішнього повітря.

Четвертий етап (рис. 1, г) відповідає стадії повного розвитку пожежі, тобто гарячі гази та холодне зовнішнє повітря добре перемішані.

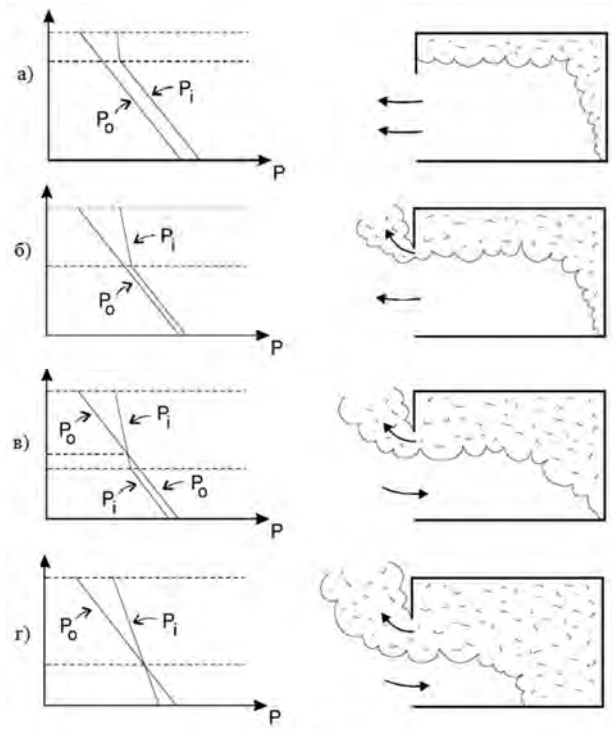


Рис. 1. Профіль тиску через отвори під час розвитку пожежі [3]: а-г – етапи пожежі; P_0 – тиск зовнішнього, холодного повітря; P_i – тиск гарячих газів пожежі

На рис. 2 подано горизонтальний та вертикальний перерізи факелу полум'я у режимі вимушеної тяги.

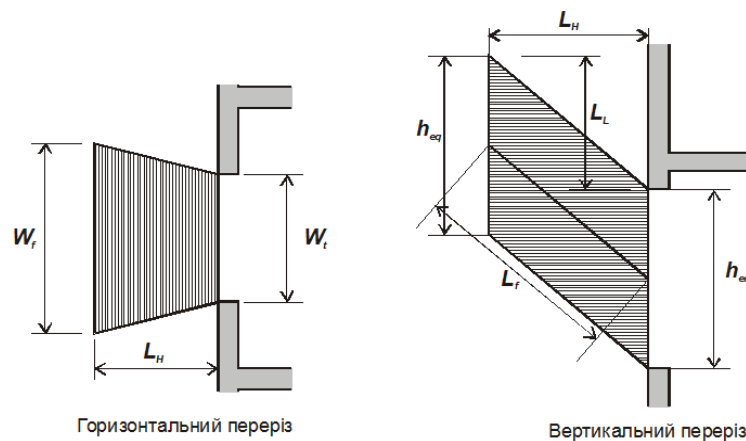


Рис. 2. Розміри полум'я внаслідок вимушеної тяги [4, 5]: h_{eq} – середня висота отворів в огорожуючих конструкціях, м; L_L – висота полум'я, м; L_H – горизонтальна проекція полум'я, м; L_f – довжина полум'я вздовж осі, м; W_i – ширина вікна, м; W_f – ширина факелу полум'я, м

У [4, 5] наведено розрахунок характеристик факелу полум'я, що виходить через отвори огорожуючих конструкцій. Згідно з цим розрахунком для режиму пожежі у приміщенні з вимушеною тягою:

Ø швидкість горіння або інтенсивність тепловиділення:

$$Q = \frac{(A_f \cdot q_{f,d})}{t_F}, \text{ МВт}, \quad (1)$$

де A_f – площа підлоги, м², $q_{f,d}$ – пожежне навантаження віднесене до площі підлоги A_f , МДж/м²,
 t_F – тривалість вільного горіння, приймається 1200, с;

∅ температура в пожежному відсіку:

$$T_f = 1200 \left(\frac{(A_f q_{f,d})}{17,5 - e^{-0,00228\Omega}} \right) + T_0, \text{ } ^\circ\text{C}, \quad (2)$$

Де $W = \frac{(A_f \cdot q_{f,d})}{(A_v \cdot A_t)^{\frac{1}{2}}}$, A_v – площа вертикальних отворів в огорожувальних конструкціях, м²,

A_t – внутрішня площа огорожувальних конструкцій, урахувуючи отвори, м²;

∅ висота полум'я:

$$L_L = \left(1.366 \left(\frac{1}{u} \right)^{0.43} \frac{Q}{A_v^{\frac{1}{2}}} \right) - h_{eq}, \text{ } \text{м}, \quad (3)$$

де u – швидкість вітру, м/с;

∅ горизонтальна проекція полум'я:

$$L_H = 0.605 \left(\frac{u^2}{h_{eq}} \right)^{0.22} (L_L + h_{eq}), \text{ } \text{м}, \quad (4)$$

∅ ширина полум'я:

$$w_f = w_i + 0.4L_H, \text{ } \text{м}, \quad (5)$$

∅ довжина полум'я вздовж осі:

$$L_f = (L_L^2 + L_H^2)^{\frac{1}{2}}, \text{ } \text{м}, \quad (6)$$

∅ температура полум'я в вікні:

$$T_w = \frac{520}{\left(1 - 0.3325 \cdot \frac{L_f (A_v)^{\frac{1}{2}}}{Q} \right)} + T_0, \text{ } ^\circ\text{C}; \quad (7)$$

∅ температура полум'я вздовж осі:

$$T_z = \left(1 - 0.3325 \frac{L_x (A_v)^{\frac{1}{2}}}{Q} \right) (T_w - T_0) + T_0, \text{ } ^\circ\text{C} [4, 5]. \quad (8)$$

Під час експериментів щодо дослідження динаміки пожежі у житловому приміщенні (моделі житлових кімнат виконані з вогнетривких гіпсокартонних листів та каркасу з металевих профілів; як пожежне навантаження були використані букові дрова) проводили фіксацію виходу факела полум'я через отвори огорожувальних конструкцій за допомогою фотозйомки та вимірів тепловізором. На рис. 3 наведені фотоматеріали викиду факелу полум'я через отвори огорожувальних конструкцій під час натурних експериментів; рис. 4 демонструє зміну розмірів і форми факелу полум'я, що виходить через отвори, під час експериментального дослідження пожежі у моделі приміщення.

Відповідно до [4] проведено розрахунок характеристик факелу полум'я, що виходить через отвори огорожувальних конструкцій, основні дані наведені в табл. 1.

На рис. 5 наведено графічне порівняння теоретичного (розрахункового) та експериментальних значень довжини полум'я вздовж осі.

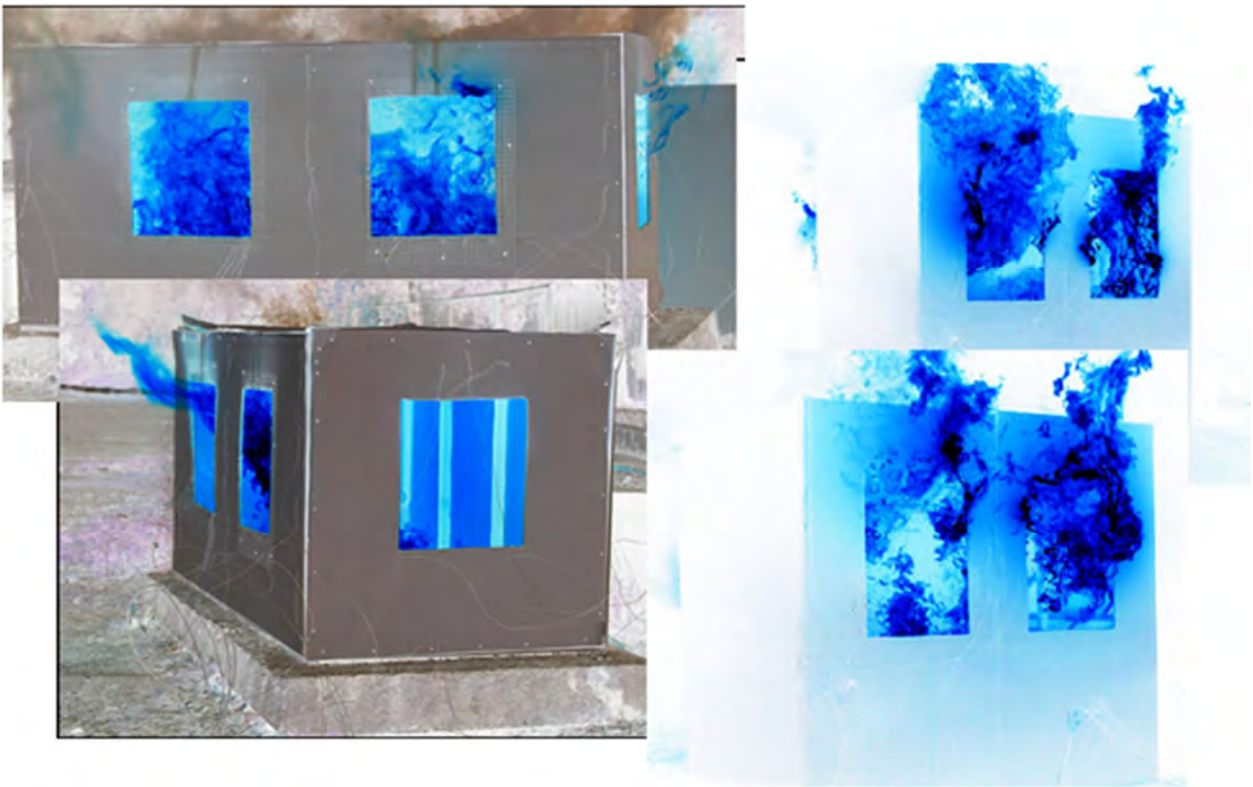


Рис. 3. Фотоматеріали: викид факелу полум'я через отвори під час натурних експериментів

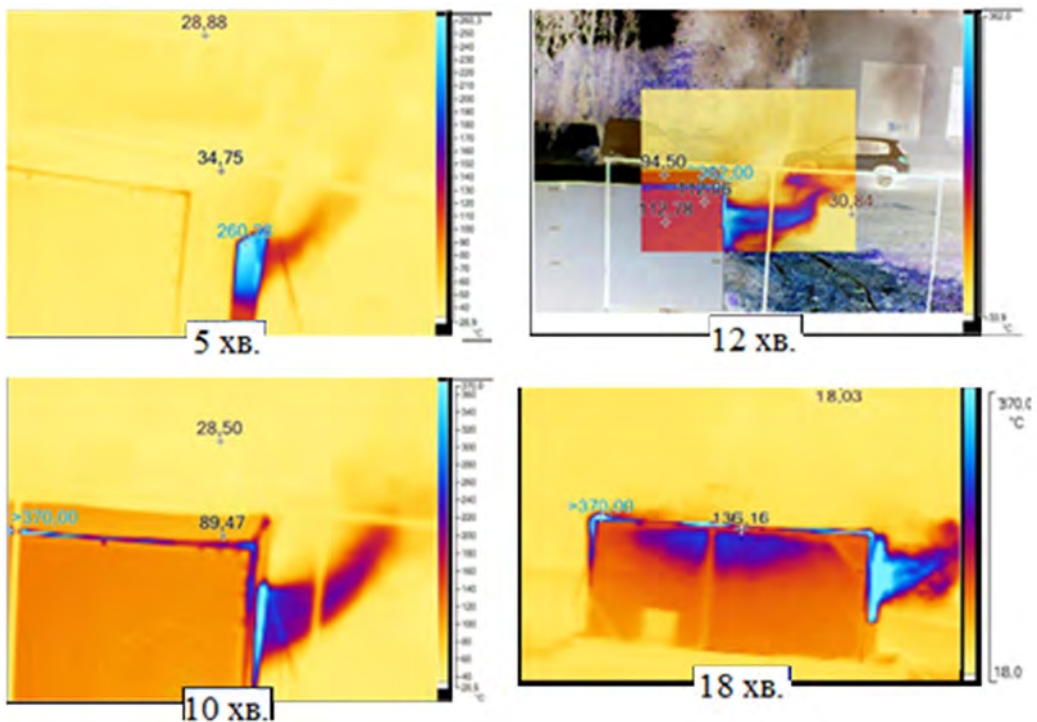


Рис. 4. Зміна розмірів і форми факелу полум'я, що виходить через отвори, під час експериментального дослідження пожежі у моделі приміщення (серія експерименту II-A-II,

$$q_{f,d} = 1095 \text{ Мдж} / \text{м}^2, T_{\text{max}} = 907 \text{ }^\circ\text{C}, t_{\text{max}} = 18 \text{ хв})$$

Порівняння характеристик факелу полум'я

№ з/п	Характеристика факелу полум'я	Теоретична (розрахункова)	Експериментальна (стадія повного розвитку, $t < t_{max}$)	Експериментальна (стадія повного розвитку, $t = t_{max}$)
1	Висота полум'я L_L , м	0.183	0.241	0.417
2	Горизонтальна проекція полум'я L_H , м	1.132	0.935	0.887
3	Довжина полум'я вздовж осі L_f , м	1.147	0.966	0.980
4	Температура полум'я у вікні T_W , °С	766	362	370
5	Температура полум'я вздовж осі T_z , °С	548	261	275

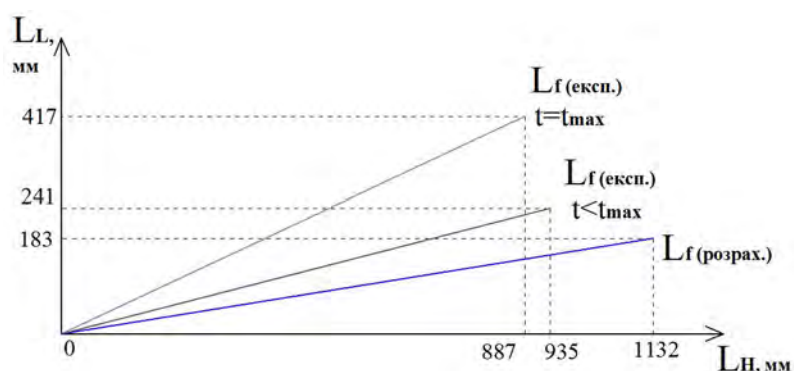


Рис. 5. Порівняння розрахункових та експериментальних довжин факелу полум'я

Очевидно, що розрахунок характеристик факелу полум'я встановлений для часу настання максимальної температури t_{max} ; величини теоретичних значень L_f , L_H перевищують експериментальні на 0,104 і 0,243 м відповідно, величина теоретичного значення L_L перевищує експериментальне в 2,3 рази; експериментальні температури у вікні та вздовж осі також удвічі нижчі, ніж розрахункові.

Висновки

Відкрите полум'я, зокрема факел полум'я, що виходить через отвори огорожувальних конструкцій, становить реальну небезпеку для навколишніх предметів, будівель. Спрогнозувати поведінку вогню повною мірою неможливо, проте розбіжності теоретичних та експериментальних даних: величини експериментальних значень характеристик нижчі від розрахункових

$$\Delta L_L = 128\%, \Delta L_H = 22\%, \Delta L_f = 15\%, \Delta T_W = 52\%, \Delta T_z = 50\%, -$$

свідчать про необхідність подальшого експериментального дослідження факелу полум'я з метою покращення математичного опису його характеристик.

1. Верзилин М.М., Повзик Я.С. Пожарная тактика. – М.: ЗАО «СПЕЦТЕХНИКА НПО», 2007. – С. 14. 2. Теплові потоки, зумовлені випромінюванням факела пожежі / М.М.Семерак, А.М. Домінік, А.В. Субота // Пожежна безпека: Збірник наукових праць. – Львів: ЛДУ БЖД, 2011. – № 19. – С. 131–136. 3. Karlsson B. Enclosure fire dynamics / Björn Karlsson, James G. Quintiere // CRC Press LLC. – 2000. – P. 31–32. 4. EN 1991-1-2 (2002). Eurocode 1: Actions and Structures. Part 1–2: General Actions on Structures Exposed to Fire (Annex C). – 2002. – P. 41–43. 5. Шналь Т. М. Вогнестійкість та вогнезахист металевих конструкцій: навч. посіб. – Львів: Видавництво Нац. ун-ту «Львівська політехніка», 2010. – 176 с.