

світлопропускання, особливо в довжинах червоного, жовто-червоного діапазону – це призведе до зменшення ККД нашого сонячного колектора і необхідності постійної заміни теплоносія.

У разі застосування пігментних чорнил, які побудовані на застосуванні нанорозмірних частинок сажі, а не барвників, коефіцієнт поглинання в часі буде практично незмінним. Це зумовлено тим, що наночастинки сажі не підлягають деградації під дією сонячного випромінювання.

### Висновки

Встановлено графічні залежності коефіцієнта світлопропускання полімерного сонячного колектора від довжини хвилі сонячного випромінювання і концентрації розчину теплоносія.

1. *Durability of polymeric glazing materials for solar applications/ Michael Kohl [etc.] // Solar Energy. – 2005. – № 79. – P. 618–623.* 2. *Nielsen, J. E. Solar Collectors in plastic materials / J. E. Nielsen, E. Bezzel. – Solar Energy Laboratory, Danish Technological Institute, Duct Plate. - 1996.* 3. *Rekstad, J. Solar Collectors in plastic materials from Norway / J. Rekstad // SolarNor AS and General Electric Plastics. - 1997.* 4. *Дорошенко О.В., Костенюк В.В. (ОДАХ, Одеса) Концепція розвитку сонячних термічних перетворювачів із полімерних матеріалів.* 5. *Сухий М., Козлов Я., Сухий К., Бурмістр М. Перспективи розвитку сонячної енергетики з використанням полімерних колекторів // Вопросы химии и химической технологии, – №4. – 2009. –С. 243–254.* 6. *Желих В., Пізнак Б., Фечан А.: Патент на корисну модель № 55948 – Сонячний колектор.* 7. *Возняк О.Т., Желих В.М. Основи наукових досліджень у будівництві. – Львів: Вид-во Нац. ун-ту “Львівська політехніка”, 2003. – 173 с.*

УДК 697.92

В.М. Желих, Х.Р. Лесик

Національний університет “Львівська політехніка”,  
кафедра теплогазопостачання та вентиляції

## ДОСЛІДЖЕННЯ ЕФЕКТИВНОСТІ РОБОТИ ТЕРМОСИФОННОГО СОНЯЧНОГО КОЛЕКТОРА В ПОМІРНОМУ КЛІМАТІ

© Желих В.М., Лесик Х.Р., 2013

Здійснено порівняльний аналіз технічних характеристик рідинних та повітряних сонячних колекторів. Запропоновано конструкцію термосифонного сонячного колектора для будинків котеджного типу. Наведено результати натурних експериментальних досліджень із визначення теплової ефективності геліоколектора з врахуванням режиму руху теплоносія та ступеня його нагрятості. Результати обчислень подані у графічному вигляді.

**Ключові слова:** термосифонний сонячний колектор, сонячна система, число Рейнольдса, повітряна система опалення.

The comparative analysis of liquid and air solar collectors is executed. Short classification over of existent air solar collectors is brought. The construction of domestic thermosiphon solar collector is offered. Presented the results of natural experimental investigations to define the thermal performance of solar collector, depending on the value of the number Re. RThe results of calculations are presented graphically.

**Key words:** thermosiphon solar collector, solar system, the Reynolds number, air heating system.

### Актуальність роботи

На початковій стадії проектування сонячної енергозберігаючої системи надзвичайно важливим питанням є вибір робочого тіла для перенесення теплової енергії. Сьогодні в якості теплоносія

застосовують рідину або газ. Здебільшого використовуються рідинні теплоносії: вода, антифриз, мастило тощо, серед газів – лише повітря.

Вибираючи робоче тіло для сонячної системи, зіставляємо всі переваги і недоліки запропонованих варіантів.

Складності, які виникають під час експлуатації рідинних геліосистем, пов'язані з проблемами можливого замерзання робочого тіла, його втратами у системі, корозією металевого корпусу та трубопроводів. Крім того, важливо враховувати зміну тиску в геліосистемі, що виникає в результаті коливання температур теплоносія.

З вищенаведеного випливають переваги повітряних сонячних колекторів, а саме:

- повітря не змінює агрегатний стан, що дозволяє використовувати його як у відкритих, так і в закритих системах;
- повітря меншою мірою сприяє утворенню корозії в системі;
- системи, в яких в якості теплоносія є повітря, можуть експлуатуватися без проміжного теплообмінника, тим самим повітря безпосередньо подається в приміщення;
- повітряні сонячні колектори мають значно меншу вагу, що дозволяє вмонтовувати їх в наявні будівельні конструкції, водночас зберігаючи міцність споруд;
- повітря не є агресивним середовищем, на відміну від деяких теплоносіїв, що застосовуються в рідинних геліосистемах.

Основними недоліками повітря є його низька, порівняно з водою, питома теплоємність і густина. Як наслідок досить низький коефіцієнт корисної дії, тому для отримання однакової кількості тепла, необхідно збільшувати площу нагрівання або забезпечити високі швидкості теплоносія за допомогою потужного вентилятора. Це приводить до зростання капітальних та експлуатаційних витрат [1].

В загальному дослідження роботи повітряних сонячних колекторів полягають у пошуку шляхів зменшення втрат тепла та інтенсифікації теплообміну між теплопоглиначем і робочим тілом. Важливим моментом є вибір максимально ефективної форми поверхні абсорбуючих пластин, які характеризуються мінімальними витратами тиску на тертя та не потребують додаткових затрат енергії на перенесення повітряних мас через колектор.

Більшість досліджень повітрянонагрітих геліоколекторів здійснено для країн із спекотним кліматом в лабораторних умовах або за допомогою комп'ютерного моделювання.

Відомі конструкції термосифонних сонячних колекторів потребують модифікації та удосконалення з метою підвищення ефективності їх роботи та зменшення капітальних і експлуатаційних затрат.

Недостатня кількість інженерних методів підбору та розрахунку таких пристроїв для країн з помірним кліматом потребує додаткового їх дослідження і розробки науково обґрунтованих методик.

### **Мета та задачі дослідження**

Робота спрямована на дослідження експериментальним шляхом можливості ефективного застосування повітряних сонячних колекторів в умовах помірного клімату .

### **Експериментальні дослідження та їх аналіз**

Дослідження проводились для термосифонного сонячного колектора (рис.1 б,в) з площею теплопоглинання 1,2 м<sup>2</sup>. Основною особливістю запропонованої конструкції є наявність утепленого, герметичного корпусу та додаткового шару теплоізоляційного матеріалу для зменшення втрат тепла.

Принцип роботи повітряного геліоколектора (рис. 1а) ґрунтується на парниковому та термосифонному ефектах.

Корпус колектора 1 встановлюють в конструкцію похилого даху, вхідний отвір 5 та вихідний отвір 6 розташовані в приміщенні, що обігрівається. Сонячні промені проходять крізь світлопроникну пластину 4, абсорбуються теплопоглинаючою пластиною 3, відбувається перетворення

сонячної енергії в тепло. Завдяки скляному покриттю тепла енергія не повертається назад в навколишнє середовище, у цьому полягає парниковий ефект. Холодне повітря з приміщення через отвір 5 надходить в колектор, омиває нагріту теплопоглинаючу пластину 3, піднімається догори і нагрітим повертається в приміщення через вихідний отвір 6, за рахунок різниці температур виникає “термосифонний ефект”. Швидкість та об’єм повітря, що походить через корпус колектора 1, регулюються за допомогою заслінок 7.

Наявність корпусу з удосконаленими характеристиками дозволяє зменшити тепловтрати колектора. Покриття чорного кольору покращує поглинання енергії сонця, а відсутність вентиляторів та повітропроводів спрощує конструкцію сонячного колектора та значно зменшує експлуатаційні витрати.

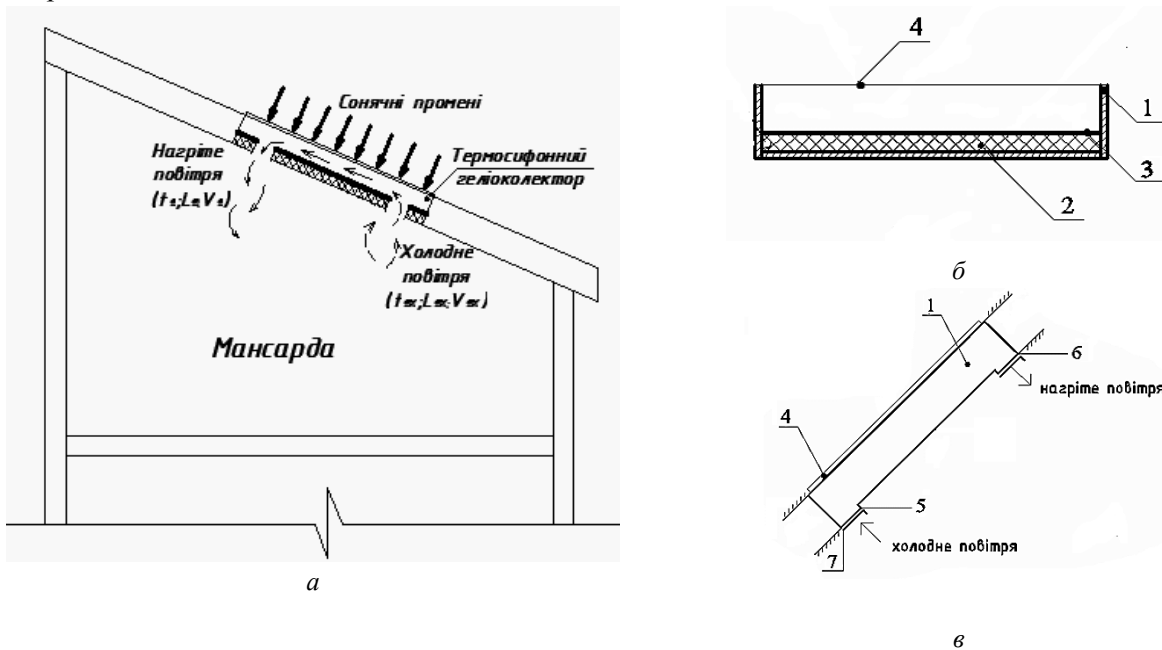


Рис. 1. Повітряний геліоколектор для будинку котеджного типу: а) принцип роботи термосифонного сонячного колектора; б) геліоколектор в розрізі; в) геліоколектор, встановлений на даху; 1 – корпус колектора; 2 – шар теплової ізоляції; 3 – теплопоглинаюча пластина; 4 – світлопроникна пластина (скло); 5 – вхідний отвір; 6 – вихідний отвір; 7 – регулююча заслінка

Першочерговим завданням роботи було дослідження ефективності запропонованого сонячного повітрянагрівача для Львова протягом опалювального періоду, визначення його коефіцієнта корисної дії. Для цього в натурних умовах вимірювалися інтенсивність сонячного випромінювання, температура повітря на вході в колектор, а на виході з пристрою крім температури визначалась і швидкість руху теплоносія. Результати замірювань фіксувалися кожні 10–15 хв протягом 7 год, при зміні площі отворів колектора.

Запропонований геліоколектор працює за принципом вільної конвекції. Для підрахунку теплової ефективності установки було використано методику, описану М.А. Міхєєвим [2]. За законом Ньютона-Ріхмана:

$$q = \alpha \cdot (t_n - t_x) \quad (1)$$

де  $q$  – густина теплового потоку, Вт/м<sup>2</sup>;  $\alpha$  – коефіцієнт тепловіддачі, Вт/(м<sup>2</sup>·°C);  $t_n$  – температура нагрітої теплопоглинаючої пластини, °C;  $t_x$  – температура повітря на вході в колектор, °C.

Для визначенні середнього коефіцієнта тепловіддачі при ламінарному русі теплоносія існує залежність:

$$\overline{Nu}_{in} = 0.66 \cdot Re_{in}^{0.5} \cdot Pr_{in}^{0.33} \cdot \left(\frac{Pr_x}{Pr_n}\right)^{0.25} \quad (2)$$

Для визначення середнього коефіцієнта тепловіддачі при турбулентному русі теплоносія:

$$\overline{Nu_{ln}} = 0.66 \cdot Re_{ln}^{0.8} \cdot Pr_{ln}^{0.43} \cdot \left(\frac{Pr_x}{Pr_n}\right)^{0.25} \quad (3)$$

У співвідношеннях (2) та (3) :  $\overline{Nu_{ln}} = \frac{\overline{\alpha} \cdot l}{\lambda_x}$  – середнє значення числа Нуссельта;

$Re_{ln} = \frac{\omega_o \cdot l}{\vartheta_x}$  – число Рейнольдса;  $Pr_n = \frac{\nu_x}{\alpha_x}$  – число Прандтля;  $Pr_n = \frac{\nu_n}{\alpha_n}$  – число Прандтля, що характеризує параметри повітря після геліоколектора;  $\omega_o$  – швидкість руху теплоносія, м/с;  $\nu$  – кінематичний коефіцієнт в'язкості, м<sup>2</sup>/с;  $\lambda_x$  – коефіцієнт теплопровідності теплоносія Вт/м·С.

Індекси “x” і “n” вказують на те, що фізичні властивості повітря відносяться до температури повітря в приміщенні ( $t_x$ ) і нагрітої теплопоглинаючої пластини ( $t_n$ ).

Для повітря  $Pr = 0.71$  Формули (2) та (3) набудуть вигляду:  
для ламінарного руху теплоносія:

$$\overline{Nu_{lx}} = 0.57 \cdot Re_{lx}^{0.5} \quad (4)$$

для турбулентного руху теплоносія:

$$\overline{Nu_{lx}} = 0.032 \cdot Re_{lx}^{0.8} \quad (5)$$

З врахуванням вищенаведеного, коефіцієнт тепловіддачі було визначено із залежності:

$$\overline{\alpha} = \frac{Nu_{lx} \cdot \lambda_x}{l}, \quad (6)$$

Кількість тепла, утилізованого геліоколектором:

$$Q = \overline{\alpha} \cdot F \cdot (t_n - t_x), \quad (7)$$

де  $F$  – площа світлопропускної поверхні геліоколектора, м<sup>2</sup>.

Коефіцієнт корисної дії запропонованого колектора було визначено за такою формулою:

$$\eta = \frac{Q}{I \cdot A} \cdot 100\% \quad (8)$$

де  $I$ , Вт/м<sup>2</sup> – інтенсивність сонячного випромінювання.

Оцінка вимірювання результатів експериментальних досліджень виконувалася на основі визначених за критерієм Стьюдента відносних і абсолютних похибок [3]. Їх значення знаходяться в межах від 3 до 5%.

За результатами числових розрахунків побудовано залежність теплової потужності повітряного геліоколектора від числа Рейнольдса (рис. 2а) та перепаду температур повітря на вході і виході з колектора (рис. 2б) при середній температур навколишнього середовища  $t_{н.с.} = 21$  °С.

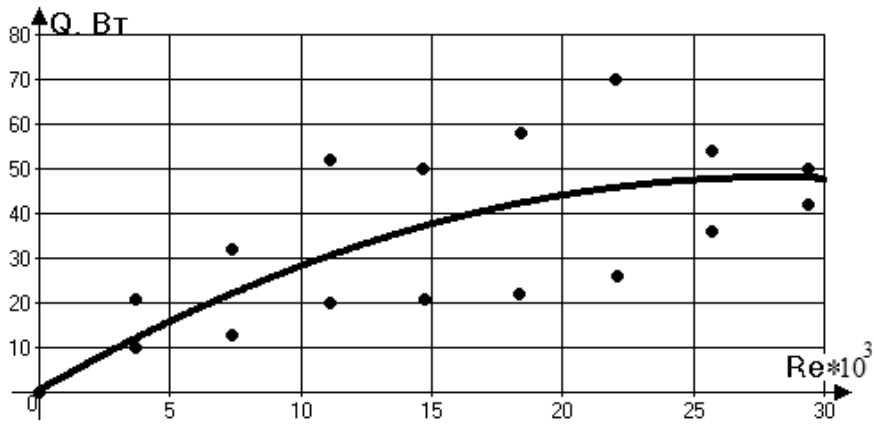
Як видно з рис. 2а максимальне значення потужності, яке було отримано під час роботи дослідного колектора, становить 70 Вт. Числа Рейнольдса коливаються в межах від  $14,5 \times 10^3$  до  $28,5 \times 10^3$ , що є характерним для ламінарної повітряної течії.

На основі експериментальних даних отримано залежність (9), для знаходження отриманої кількості тепла. Лінійна залежність була функціонально описана за допомогою комп'ютерної програми GRAPHER:

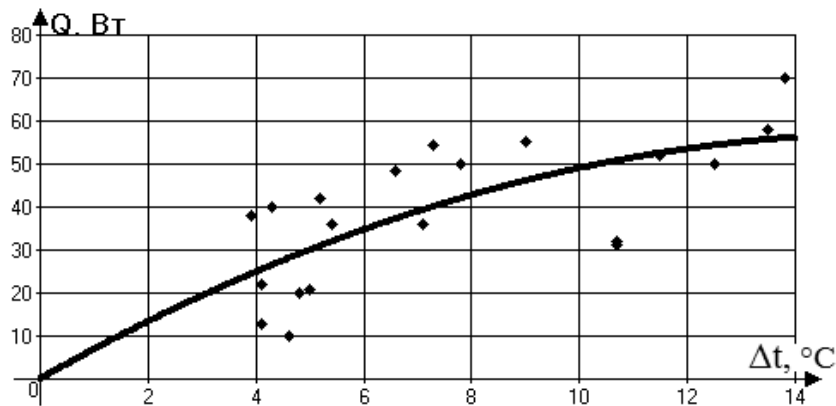
$$Q = -0.06 \cdot (Re)^2 + 3.38 \cdot \Delta t + 0.4, \text{ Вт}, \quad (9)$$

де  $Q$  – тепла потужність повітряного сонячного колектора, Вт;  $Re$  – число Рейнольдса.

На рис. 2б зображено залежність теплової ефективності дослідного сонячного колектора від перепаду температур теплоносія. При інтенсивності сонячного випромінювання 600 Вт/м<sup>2</sup>, що відповідає значенням деяких осінніх і весняних місяців опалювального періоду, повітря за незначний проміжок часу максимально нагрілося до 14 °С.



a)



б)

Рис. 2. Залежність теплової потужності термосифонного сонячного колектора,  $Q$ , Вт, від числа Рейнльда (а) та перепаду температур на вході та виході з колектора,  $\Delta t$ , °С (б)

Після опрацювання числових результатів було одержано таку аналітичну залежність:

$$Q = -0.22 \cdot (\Delta t)^2 + 7.11 \cdot \Delta t + 0.06, \text{ Вт} \quad (10)$$

де  $\Delta t = t_{\text{вих}} - t_{\text{х}}$ , °С – різниця температур відповідно вихідного,  $t_{\text{вих}}$ , °С, та вхідного (холодного) повітря,  $t_{\text{х}}$ , °С.

Основною характеристикою сонячного колектора є його теплова ефективність. Коефіцієнт теплової ефективності розраховувався як відношення корисного теплового потоку, який витрачається на нагрівання теплоносія, до повного теплового потоку, який потрапляє на теплопоглинаючу поверхню колектора.

За отриманими даними визначено, що коефіцієнт корисної дії термосифонного сонячного колектора становить 30%.

### Висновки

Проведено порівняльний аналіз теплотехнічних характеристик рідинних та повітряних енергоощадних сонячних систем. Запропоновано конструкцію сонячного повітрянагрівача з утепленням та герметичним корпусом. На основі проведених розрахунків встановлено залежність теплової потужності запропонованого термосифонного геліоколектора від числа Рейнольдса та перепаду температур повітря на вході та виході з колектора. На основі опрацьованих експериментальних даних визначено коефіцієнт корисної дії установки для кліматичних умов Львова та отримано низку узагальнюючих залежностей для знаходження теплової ефективності геліоколектора.

1. Такаев Б. В. Разработка воздушного солнечного коллектора с прозрачной тепловой изоляцией и оптимизация систем солнечного теплоснабжения. – М., 2003. – 155 с. 2. Михеев М.А., Михеев И.М. Основы теплопередачи. – изд. 2-е – М.: Энергия, 1977 – 344 с. 3. Возняк О.Т., Желих В.М. Основы научных исследований у будівництва. – Львів: Вид-во Нац. ун-ту “Львівська політехніка”, 2003. – 173 с. 5. [http://www.mensh.ru/konstrukcii\\_vozdushnyh\\_kollektorov](http://www.mensh.ru/konstrukcii_vozdushnyh_kollektorov). 6. Лесик Х.Р., Желих В.М. Визначення теплових характеристик термосифонного сонячного колектора / Науковий вісник НЛТУ України : Збірн. наук.-техн. пр. – Львів: РВВ НЛТУ України . 2012. Вип.22.4.

УДК 620.97:697.329

С.П. Шаповал

Національний університет “Львівська політехніка”,  
кафедра теплогазопостачання і вентиляції

## АНАЛІТИЧНІ ДОСЛІДЖЕННЯ ТЕРМОАКУМУЛЯЦІЇ КОМБІНОВАНИМ ГЕЛІОНАГРІВНИКОМ

© Шаповал С.П., 2013

**Розглянуто спосіб підвищення ефективності використання сонячної енергії комбінованим геліонагрівником. Виконання комбінованого геліонагрівника із орієнтацією теплопоглинача на південний схід, південь і південний захід дає можливість ефективніше використовувати сонячну енергію в ранішні та вечірні години. Описано результати досліджень надходження сонячної радіації на комбінований геліонагрівник. Встановлено залежності між різними орієнтаціями комбінованого геліонагрівника і ефективністю роботи геліосистеми. Показано, що із комбінованого геліонагрівника можна отримати більше енергії ніж із традиційно плоских.**

**Ключові слова:** комбінований геліонагрівник, сонячна енергетика.

**This article studies the method of efficiency increase of solar energy using by combined solar collector. The making of combined solar collector with orientation on southeast, south and southwest gives a chance to use solar energy in morning and evening hours more efficiently. The results of investigation of solar radiation incoming on the combined solar collectors are described. The dependence between different orientations of the absorber and different constructional overall dimensions are determined. It is shown that we can receive more energy from combined solar collectors with triple orientation of absorber than from traditionally flat.**

**Key words:** cmbined solar collector, solar energetic.

### Вступ

У середині ХХ ст. використання відновних джерел енергії було незначним, проте енергетична криза 70-х років минулого століття, Чорнобильська катастрофа 1986 р. та катастрофа на АЕС “Фукусіма-1” в Японії 2011 р. докорінно змінили погляди людства на відновлювальні джерела енергії. Європейська спільнота вимагає від країн, які прагнуть до неї вступити, збільшення частки відновлювальних джерел енергії в національному виробництві енергії до 6%, а до 2030 р. – до 20%. В Україні показник використання альтернативних видів енергії знаходиться на рівні 0,7%. Все це спонукає до інтенсифікації використання сонячної енергії, оскільки вона може ефективно трансформуватись в теплову та електричну і використовуватись для потреб опалення та гарячого водопостачання. Одним із способів вирішення цього питання є застосування систем сонячного теплопостачання із потрійно-орієнтованими сонячними колекторами, а також комбінованих геліонагрівників із потрійно-орієнтованим теплопоглиначем.