

ТЕПЛОТЕХНІЧНІ ТА АЕРОДИНАМІЧНІ ХАРАКТЕРИСТИКИ РЕАКТОРА ДЛЯ ПІРОЛІЗУ ВУГЛЕВОДНЕВИХ ГАЗІВ

© Сімейко К.В., 2014

Високочистий кремній є найголовнішою складовою сонячної енергетики, висока вартість якого призводить до низької економічної ефективності виробництва електроенергії цією галуззю. Тому пошук альтернативних способів одержання цього елемента сьогодні є актуальною проблемою.

Інститут газу НАН України розробив реактор для проведення процесу капсулювання кварцового піску піровуглецем шляхом піролізу суміші вуглеводневих газів на основі пропану. Одержаний у цьому реакторі капсульований піровуглецем кварцовий пісок використовуватиметься для дослідження карботермічного відновлення з метою одержання високочистого кремнію.

Наведено теоретичні основи процесу піролізу газоподібних вуглеводнів, аналіз існуючих реакторів, схема та принцип роботи розробленого реактора, розрахунок витрат газів, які використовуватимуться під час проведення дослідів.

Ключові слова: реактор з електротермічним псевдозрідженим шаром, високочистий кремній, піроліз вуглеводнів, піровуглець, сонячна енергетика.

High purity silicon is a main part of solar power engineering, its heavy price lead to low economic efficiency of the electric energy production in this branch. Therefore, development of alternative methods for obtaining this element is an important task today.

A reactor for conducting the process of encapsulating the quartz sand with pyrocarbon by pyrolysis of hydrocarbon gases mixture on the basis of propane was created in the Gas institute of National Academy of Sciences of Ukraine. The quartz sand encapsulated by pyrocarbon, which was obtained in this reactor can be used in the future for the carbothermic reduction in order to obtain high purity silicon.

The article presents: the theory of gaseous hydrocarbons pyrolysis, analysis of the existing reactors, a schematic pattern and principle of operation of the developed reactor, calculation of gases consumption, which will be used in experimentation.

Key words: a reactor with an electrothermal fluidised bed, high purity silicon, hydrocarbons pyrolysis, pyrocarbon, solar power engineering.

Вступ

Фотоелектричне перетворення сонячної енергії в електричну з використанням сонячних батарей сьогодні розглядається як один з перспективних методів виробництва електроенергії, чому сприяє екологічна чистота цього джерела електроенергії і невичерпність енергії сонячного світла. Широкому розвитку наземної фотоенергетики у значному ступені заважає висока вартість сонячних батарей. З усієї вартості вироблених сьогодні кремнієвих сонячних батарей більш ніж 50 % доводиться на вихідний матеріал для виготовлення фотоелектричного перетворювача – високочистого кремнію [1]. Тому для створення технологій масового виробництва сонячних батарей істотне значення має зниження вартості високочистого кремнію і покращення його експлуатаційних властивостей.

До повного циклу виробництва високочистого кремнію належать такі стадії: одержання металургійного (технічного) кремнію карботермічним відновленням мінеральної кварцової сировини у

потужних електродугових печах, хлорування технічного кремнію в апараті з псевдозрідженим шаром і глибоке очищення утворених хлорсиланів у ректифікаційних установках, водневе відновлення кремнію в реакторах осадження (“Сіменс-процес”) і вирощування монокристалів у спеціальних установках. При цьому вартість кремнію зростає з 1–2 дол/кг металургійного кремнію до 60–100 дол/кг високочистого монокристалічного електронного кремнію.

Один з методів одержання високочистого кремнію – карботермічне відновлення кварцового піску, який включає кілька хімічних процесів (1–3), за температури 1800–2000 °С.

Одержання карбїду кремнію (1):



Одержання кремнію (кінцева стадія) (2):



Сумарна реакція (3):



Потенційним джерелом кремнію сонячних марок може бути його одержання прямим карботермічним відновленням високочистого оксиду кремнію, відновником, який має достатньо чистий вуглець. Оскільки переважно як вуглецевий відновник застосовують нафтовий кокс, деревне та кам’яне вугілля, деревну стружку, які мають багато небажаних домішок, тому актуальною є проблема одержання чистого відновника для карботермічного відновлення.

В Інституті газу НАН України запропоновано як відновник використовувати капсульований піровуглецем кварцовий пісок [2]. Автор досліджував одержання цього матеріалу під час піролізу метану в реакторі з електротермічним псевдозрідженим шаром [3]. Дані про результати досліджень наведені в [4, 5]. Продовженням досліджень з капсулювання піровуглецем кварцового піску є можливість одержання піровуглецю з суміші вуглеводневих газів на основі пропану. Використання вищезгаданого реактора для дослідження цього процесу має кілька недоліків. По-перше, висока витрата реакційного газу – для вищезгаданого реактора цей показник без виходу на режим приблизно дорівнює 11 м³/год, що для метану є показником прийнятним, оскільки використовується магістральний природний газ, з пропаном ситуація складніша – його використання в умовах наукових досліджень можливе лише з балонів. По-друге, під час використання цієї технології на частинки кварцового піску впливають мікроплазмові розряди, які утворюються на короткий проміжок часу під час проходження струму через частинки псевдозрідженого шару і підвищують температуру окремої частинки. Визначити температуру окремої частинки під час утворення в ній мікроплазмового розряду у цьому реакторі за сучасних методів досліджень неможливо. Тому актуальною проблемою є створення реактора для дослідження капсулювання кварцового піску піровуглецем з суміші вуглеводневих газів на основі пропану, який відповідав би поставленим вимогам.

Постановка завдання

Метою роботи є розробка реактора для дослідження процесу капсулювання кварцового піску, одержаного піролізом суміші вуглеводневих газів на основі пропану, який дає змогу використовувати реакційний газ з балона, та усунення впливу мікроплазмових розрядів на процес.

Методи дослідження: аналіз теоретичних основ процесу піролізу газоподібних вуглеводнів для визначення основних параметрів процесу, аналіз вже існуючих реакторів для можливості проведення процесу капсулювання кварцового піску з суміші вуглеводневих газів на основі пропану, розрахунок витрати газу у розробленому реакторі.

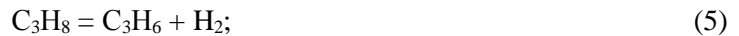
Результати

Для розробки реактора для проведення процесу капсулювання кварцового піску піровуглецем необхідно ознайомитися з процесами піролізу вуглеводнів.

Термічний розклад вуглеводнів являє собою складний процес, який можна представити як ряд перебігаючих послідовно і паралельно хімічних реакцій з утворенням великої кількості продуктів. У результаті термічного розкладу вуглеводнів утворюються різні продукти, зокрема метан, алкани меншої молекулярної маси, ніж вихідний вуглеводень. Також можливий прямий розклад вуглеводнів на вуглець і водень, однак через кінетичні обмеження ця реакція відбувається незначно. Бутан переважно розкладається до етану та етилену (4):



За піролізу пропану поряд з дегідруванням до пропілену (5) відбувається розщеплення до етилену і метану (6):



За процесу піролізу етану молекулярними реакціями основною є реакція дегідрування з утворенням метану і етилену (7) [6]:



Існує кілька гіпотез щодо проходження механізму піролізу метану, серед них: ацетиленова гіпотеза, полімеризаційна гіпотеза, гіпотеза піроагрегатів тощо, детальніше описано в статті співробітників Інституту газу НАНУ [7]. Однією з теорій піролізу метану до утворення водню і вуглецю є схема Касселя (8)–(12) [8]:



За температури 600–700 °С вуглець утворюється переважно у вигляді сажі (технічний вуглець). Піровуглець відкладається на підкладках або стінках апарата, згідно з [9] існує він у двох видах, структура та властивості яких визначаються температурами утворення: низькотемпературний (800–1100 °С) і високотемпературний (1400–2200 °С), а в інших джерелах [10] утворення піровуглецю відбувається за температур 800–1400 °С. У промислових масштабах піроліз відбувається за тисків, близьких до атмосферного або таких, що у кілька разів перевищують атмосферний, за температур 726–876 °С. У таких умовах реакції розкладу вуглеводнів перебігають у газовій фазі у формі вільних радикалів.

Можливим є використання для процесу капсулювання кварцового піску піровуглецем високотемпературного реактора для відновлення сірчастого газу природним газом [11], який містить корпус, футерований всередині вогнестійким матеріалом, з отворами для підведення та виходу технологічного газу, і з'єднаний з корпусом циліндричну камеру, з фурмами для підведення відновлюваного природного газу, розміщеними у стінках камери. У середині циліндричної камери встановлена реакційна камера, яка виконана у вигляді послідовно вертикальних циліндричних реакційних секцій. Вісь реакційної камери розташована вертикально. Отвір для підведення технологічного газу розташований у нижній частині першої по руху газу реакційної секції і має решітчасту перегородку для турбулізації потоку і стабілізації горіння. Однак використання реакційної камери призводить до підвищених витрат теплоти процесу у навколишнє середовище, тому що вона виконана у вигляді послідовних вертикальних циліндричних реакційних секцій.

Відомий також реактор з електротермічним киплячим шаром [12], який включає: корпус з теплоізоляцією, всередині якого встановлена реакційна камера з псевдозрідженим шаром, днище з патрубком для подачі легколетючого компонента, газорозподільну решітку з ковпачками,

циліндричний внутрішній електрод, зовнішній електрод, патрубок для подачі важколетючого компонента. Реакційна камера заповнена електропровідним матеріалом для створення псевдозрідженого шару та зверху закрита кришкою. Електроди встановлені нерухомо, що унеможливує додатково регулювати силу струму у реакторі.

Враховуючи наведені недоліки, в Інституті газу НАН України створена лабораторна установка з електротермічним псевдозрідженим шаром з відокремленою зоною [13]. У реакторі для нагрівання робочої зони використана технологія електротермічного киплячого шару (ЕКШ) у кільцевому шарі і фонтануючо-псевдозрідженого шару у робочій зоні реактора. Схему розробленого реактора зображено на рисунку.

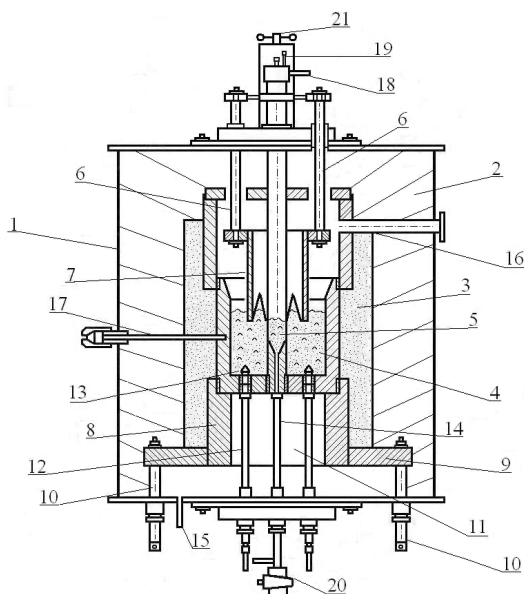


Схема реактора:

1 – зовнішній циліндричний корпус; 2 – зовнішня теплоізоляція; 3 – внутрішня теплоізоляція; 4 – нагрівальна камера з кільцевим електротермічним псевдозрідженим шаром; 5 – робоча зона; 6 – верхній електрод; 7 – корона верхнього електрода; 8 – графітовий кожух; 9 – графітовий диск з отворами; 10 – нижні електроди; 11 – захисна камера; 12 – газопровідні трубки; 13 – центральна газопровідна трубка; 14 – штуцер для подачі газу в робочу зону; 15 – штуцер для подачі газу у захисну камеру; 16 – патрубок вихідних газів; 17 – бокова терморпара; 18 – штуцер для виходу газу; 19 – трубка для завантаження матеріалу; 20 – кран для вивантаження матеріалу; 21 – механізм регулювання висоти електрода

Коротко про принцип роботи реактора: у нагрівальну камеру 4 завантажують шар електропровідних частинок, через газопровідні трубки 12 подають у нагрівальну камеру інертний газ (азот), через верхні електроди 6 та графітову корону 7 подають струм, який проходить через шар електропровідних частинок, частини графітового корпусу 8–9 і нижні електроди 10. У реакційну зону 5 через трубку 19 завантажують кварцовий пісок, реакційний газ подають через центральну газопровідну трубку 14, після проведення дослідів капсульований піровуглецем кварцовий пісок вивантажують через газопровідну трубку 14 і кран 20. Завдяки механізму черв'ячного тиску 21 можна регулювати висоту верхніх електродів 6 і графітової корони 7, тим самим додатково регулювати силу струму.

Для оцінки витрат суміші вуглеводневих газів на основі пропану були проведені розрахунки за методикою [14–15].

Витрата реакційного газу на основі пропану на початку псевдозрідження в робочій зоні установки розраховується згідно з рівнянням (13):

$$q_{\text{пропан}} = 3600 \cdot w_{\text{псевд}} \cdot F, \quad (13)$$

де q – витрата пропану; $w_{\text{псевд}}$ – швидкість початку псевдозрідження; F – площа перерізу.

Оскільки у робочій зоні установки утворюється фонтануючо-псевдозріджений шар, для розрахунків візьмемо формулу (14) для фонтануючого шару:

$$w_{\text{псевд}} = (d_e/D_a) \times (d_0/D_a)^{1/3} \times ((2gH_0\gamma_e)/\gamma)^{0,5}, \quad (14)$$

де d_e – еквівалентний діаметр частинок мм (15); D_a – діаметр робочої зони апарата; d_0 – діаметр отвору у фонтануючому шарі; g – прискорення сили тяжіння; H_0 – висота шару у стані спокою; γ – питома вага пропану; γ_e – ефективна питома вага твердого матеріалу (16):

$$d_e = \sqrt{d_1 \times d_2}, \quad (15)$$

де d_1 – діаметр більшого сита; d_2 – діаметр меншого сита;

$$\gamma_e = \gamma_r - \gamma. \quad (16)$$

Витрата реакційного газу на основі пропану у робочій зоні реактора на початку псевдозрідження становить 0,051 м³/год.

Витрата інертного газу (азоту) у кільцевому шарі реактора розраховується за (13), однак швидкість початку псевдозрідження для псевдозрідженого шару розраховується за (17):

$$w_{\text{псевд.}} = R_e \cdot (v/d), \quad (17)$$

де R_e – критерій Рейнольда (18); v – в'язкість азоту; d – діаметр частинок;

$$R_e = Ar / (1400 + 5,22 \sqrt{Ar}), \quad (18)$$

де Ar – критерій Архімеда (19):

$$Ar = (gd^3/v^2) \times ((\rho_m - \rho_a)/\rho_a), \quad (19)$$

де g – прискорення вільного падіння; ρ_a – густина азоту; ρ_m – уявна густина (20):

$$\rho_m = M_m / V_m. \quad (20)$$

Витрата азоту на початку псевдозрідження у кільцевому шарі становить 0,452 м³/год.

Висновки

Згідно з літературними даними, утворення піровуглецю з піролізу суміші газоподібних вуглеводнів відбувається за тиску 0,1 МПа і вище, і за температури 800–1400 °С, при цьому утворюється значна кількість як проміжних, так і побічних продуктів реакції. Використання вже існуючих реакторів призведе до підвищених теплових втрат та відсутності можливості додатково регулювати силу струму, а тим самим і температуру в реакторі.

Розроблений реактор має відокремлену робочу зону, що дає можливість усунути вплив мікроплазмових розрядів на проходження реакцій і за рахунок цього чітко контролювати, температуру процесів у реакційній камері, також за допомогою висоти верхніх електродів, з'являється можливість додатково регулювати силу струму у реакторі.

Згідно з проведеними розрахунками, витрата реакційного газу на початку псевдозрідження становить 0,051 м³/год, а азоту – 0,452 м³/год, що дає змогу проводити дослідження процесу капсулювання кварцового піску піровуглецем з суміші вуглеводневих газів на основі пропану, використовуючи балони високого тиску.

1. Mauk M.G., Sims P.E., Hall R.B. *Prod. Of 1-th NREL Future Deneration Photovoltaic Technology Conf. – USA, Denver, 1997. – 21–27 p.* 2. Пат. на винахід 98747 Укр., МПК C01B 33/023 (2006/01). Спосіб одержання високочистого кремнію / Богомолов В.О., Бондаренко Б.І., Кожан О.П., Сімейко К.В. – Публ. 11.06.2012, Бюл. №11. 3. Пат. на кор. модель 83147 Укр., МПК C10G 9/32 (2006.01). Реактор для піролізу газоподібних вуглеводнів / Богомолов В.О., Бондаренко Б.І., Кожан О.П., Сімейко К.В. – Публ. 27.08.2013. Бюл. №16. 4. Сімейко К.В. Дослідження технології капсулювання кварцового піску піровуглецем як сировини для одержання високочистого кремнію // Тези доп. Міжнар. наук.-техн. конф. “Енергоефективність - 2013”, Київ, 14–16 жовтня 2013. – К., 2013. – 94–95 с. 5. Семейко К.В. Микроплазменная технология получения капсулированного пироуглеродом кварцевого песка пиролизом метана // Энергетика и ТЭК. – Минск, 2013. – № 10. – 14–15 с. 6. Гориславец С.П., Тменов Д.Н., Майоров В.И. Пиролиз углеводородного сырья. – К.: Наук. думка, 1977. – 309 с. 7. Богомолов В.А., Кожан А.П., Бондаренко О.Б., Ховавко О.И., Семейко К.В. 23–27 с. 8. Еремин Е.Н. Основы химической кинетики. – М.: Высш. шк., 1976. – 315 с.

9. Теснер П.А., Образование углерода из углеводов газовой фазы. – М.: Химии, 1972. – 321 с.
10. Степанов Ю.Б., Беркутов Н.А., Круглов В.Н. Образование и удаление отложений пироуглерода (графита) в коксовых печах // Кокс и химия. – 2001. – № 8. – С. 18–26.
11. Пат. РФ 2206389, МПК В01J12/00, С01В17/04. Высокотемпературный реактор для восстановления серистого газа природным газом / Егоров В.Н., Мельников И.И., Платонов О.И., Тарасов Н.А., Чистяков Н.П., Широков С.Н. – Оpubл. 20.06.2003. Бюл. № 17.
12. Пат. СССР 1003878, МПК В01J 8/18. Реактор с электротермическим псевдооживленным флюем / Кервалишвили З.Я., Ольшанов Е.Я., Пагава Г.А., Сервюков В.Н., Сергеев А.Л. и др. – Оpubл. 15.03.1983. Бюл. № 10.
13. Пат. на кор. модель 86131 Укр., МПК (2013.01) В01J 8/18(2006.01), В01J 12/00. Реактор для высокотемпературных процесів / Богомолов В.О., Бондаренко Б.І., Кожан О.П., Сімейко К.В. – Оpubл. 10.12.2013. Бюл. №23.
14. Гельперин Н.И., Айнштейн В.Г., Кваша В.Б. Основы техники псевдооживжения. – М., 1967. – 664 с.
15. Мухленов И.П., Сажин Б.С., Фролов В.Ф. Расчеты аппаратов кипящего слоя. – Л.: Химия, 1986. – 352 с.