

ПІДВИЩЕННЯ ТОЧНОСТІ ОБЛІКУ ПРИРОДНОГО ГАЗУ ЗА ІМПУЛЬСНИХ РЕЖИМІВ РОБОТИ ВИТРАТОВИМІРНИХ ВУЗЛІВ НА ТЕПЛОГЕНЕРУЮЧИХ ОБ’ЄКТАХ

© Федоришин Р.М., Пістун Є.П., Савицький В.К., 2014

Проаналізовано імпульсні режими роботи систем обліку природного газу на теплогенеруючих об’єктах. Виконано моделювання системи обліку з імпульсними режимами протікання газу для визначення похибки вимірювання температури газу, зумовленої інерційністю термоперетворювача, та відповідних похибок вимірювання витрати та об’єму газу. Виконано аналіз результатів моделювання цих похибок та запропоновано шляхи їх зменшення для підвищення точності обліку природного газу.

Ключові слова: вимірювання, об’єм, природний газ, імпульсний режим, похибка.

The impulse regimes of operation of natural gas metering systems at heat generating plants are analyzed. Simulation of a metering system with impulse regimes of gas flow is carried out in order to define the error of gas temperature measurement caused by the inertia of the thermometer and the subsequent errors of gas flow rate and volume measurement. The simulation results are analyzed and the ways to minimize these errors are proposed in order to improve the accuracy of natural gas metering.

Key words: measurement, volume, natural gas, impulse regime, error.

Постановка проблеми

Вимірювання витрати та кількості природного газу може бути здійснене за допомогою різних методів. До складу систем обліку, крім основного витратовимірного пристрою (лічильника газу), як правило, входять вимірювальні перетворювачі температури і тиску газу, а також мікропроцесорний обчислювач (коректор) для зведення об’єму газу до стандартних умов. Від точності кожного складового пристрою системи обліку залежить загальна точність вимірювання витрати та кількості природного газу. Негативним чинником, що впливає на точність обліку природного газу, є виникнення додаткових похибок вимірювання температури газу. Ці похибки можуть виникати внаслідок різниці температур газу та навколишнього повітря, коливань температури та витрати газу, а також під час імпульсних режимів потоку газу.

Особливістю обліку природного газу на теплогенеруючих об’єктах (котельні, ТЕЦ, ТЕС) є наявність значних різниць температур потоку газу та навколишнього повітря. Така різниця температур може виникати у зимовий період, коли холодний газ знадвору поступає у тепле приміщення котельні, де встановлений вузол обліку. На теплогенеруючих об’єктах можуть також виникати коливання витрати газу, що спричинено режимами роботи газового обладнання, а саме – водогрійних та парових котлів. У таких умовах похибка вимірювання температури газу може приймати особливо великі значення і вплив температурних умов роботи систем обліку на точність вимірювання витрати та кількості природного газу може бути дуже істотним.

Однією зі складових похибки вимірювання температури газу є похибка, зумовлена інерційністю термоперетворювача під час коливань параметрів потоку (температури та витрати), за імпульсних режимів роботи систем обліку. Врахування та усунення цієї складової похибки, а також інших похибок вимірювання температури газу є важливим кроком для підвищення точності обліку природного газу на теплогенеруючих об’єктах.

Аналіз останніх досліджень

Вплив температурних умов роботи систем обліку природного газу на точність вимірювання його витрати та кількості досліджувався у [1–3]. Зокрема в [1] наведено класифікацію додаткових

похибок вимірювання температури газу та описано похибки, зумовлені теплообміном між гільзою термоперетворювача та стінкою трубопроводу, теплообміном стінки трубопроводу з повітрям, дроселюванням газу під час протікання через пристрій звуження потоку тощо. Однак у вказаних роботах не достатньо уваги приділено дослідженню динамічних характеристик термоперетворювачів у вузлах монтажу та їх впливу на точність вимірювання витрати та кількості газу під час коливань параметрів потоку (температури та витрати).

Формулювання цілі роботи

Мета роботи – дослідити вплив імпульсних режимів роботи систем обліку природного газу на точність вимірювання його витрати та кількості. Під імпульсним режимом розуміють такий режим роботи вузла обліку, коли відбувається переривання витрати газу, і при цьому амплітуди імпульсів витрати, а також тривалість імпульсів та пауз між ними можуть бути різними. Також у цій роботі поставлено за мету виконати моделювання системи обліку газу з імпульсними режимами роботи за різних параметрів із врахуванням інерційності термоперетворювача, а також запропонувати заходи для підвищення точності обліку газу на теплогенеруючих об'єктах, де є значні різниці температур газу і навколишнього повітря та імпульсні режими протікання газу.

Виклад основного матеріалу

Для системи обліку природного газу, встановленої в приміщенні котельні, коли витрата газу у трубопроводі дорівнює нулю, температура газу в рівноважному стані дорівнює температурі навколишнього повітря у котельні. Вмикання водогрійного котла (чи іншої системи, що споживає газ) приводить до раптового зростання витрати газу до деякого номінального значення. При цьому температура потоку газу, який поступає з надвору, поступово змінюється і досягає певного усталеного значення після завершення перехідного процесу. Під час динамічної зміни температури потоку газу виміряне значення термоперетворювачем буде дещо відрізнятись від дійсної температури внаслідок інерційності. Різниця між виміряним значенням температури та дійсною температурою потоку у перехідних режимах називається похибкою, зумовленою інерційністю термоперетворювача (ΔT_{in}). Наявність похибки (ΔT_{in}) приводить до виникнення відповідних похибок вимірювання витрати (ΔF) та об'єму (ΔV) газу.

Вимикання водогрійного котла призводить до раптового припинення споживання газу і температура газу в трубопроводі поступово наближається до температури навколишнього повітря в котельні. При цьому виміряне значення температури газу буде відставати від дійсної температури газу внаслідок інерційності термоперетворювача і знову відбудеться похибка (ΔT_{in}), але уже з протилежним знаком. Проте похибки ΔF та ΔV тут будуть відсутні, оскільки після припинення споживання газу витрата газу через систему обліку дорівнюватиме нулю. Отже, інерційність термоперетворювача впливатиме на точність вимірювання витрати та об'єму газу лише під час вмикання подачі газу.

Моделювання системи обліку газу

Для моделювання похибки ΔT_{in} в системі обліку природного газу на використаємо математичну модель, представлену в [4], яка виведена на основі закону збереження тепла та рівняння витрати газу для довгого трубопроводу з турбулентним режимом протікання із застосуванням аналітичних залежностей з [5–8]. Ця математична модель враховує конструктивні розміри вузла обліку газу, параметри потоку газу та динамічні характеристики термоперетворювача.

Моделювання виконуватимемо для вузла обліку природного газу на основі роторного лічильника КВР-1 G-250 з параметрами, наведеними у таблиці. Цей вузол обліку встановлений у приміщенні котельні і з імпульсним режимом протікання газу, що спричинено режимом споживання газу водогрійним котлом.

Математична модель системи обліку [4] реалізована у вигляді структурної схеми у середовищі SIMULINK програмного пакета MATLAB і показана на рис. 1. На цій схемі імпульсний сигнал витрати газу у робочих умовах (блок Impulse F_r) поступає на блок MATLAB Function, а далі на Gain, і на виході інтегратора (Integrator1) отримується сигнал температури газу у місці монтажу термоперетворювача. Блок W_TP1 реалізує функцію передачі термоперетворювача і на його виході маємо сигнал виміряної температури газу на виході термоперетворювача. Цей сигнал поступає на блоки go_r2, Product1 і Gain2 і в такий спосіб отримують сигнал витрати газу, приведеної до стандартних умов за виміряним значенням температури газу.

На схемі є такі позначення змінних: T1 – температура газу у місці входу трубопроводу в приміщення котельні; T2 – температура газу у місці монтажу термоперетворювача; Tпов – температура навколишнього повітря у приміщенні котельні; dTin – похибка вимірювання температури газу, зумовлена інерційністю термоперетворювача; dF_s – похибка вимірювання витрати газу, зумовлена похибкою dTin; dV – похибка вимірювання об’єму газу, зумовлена похибкою dTin. Усі решта змінні відповідають позначенням, прийнятим у [4].

Параметри вузла обліку природного газу

Назва параметра	Значення
Тип середовища	природний газ
Абсолютний тиск газу, кПа	380
Температура газу, °C	+19,04
Витрата, приведена до стандартних умов, м ³ /год	110,00
Температура повітря у приміщенні котельні, °C	+28
Внутрішній діаметр трубопроводу, мм	80

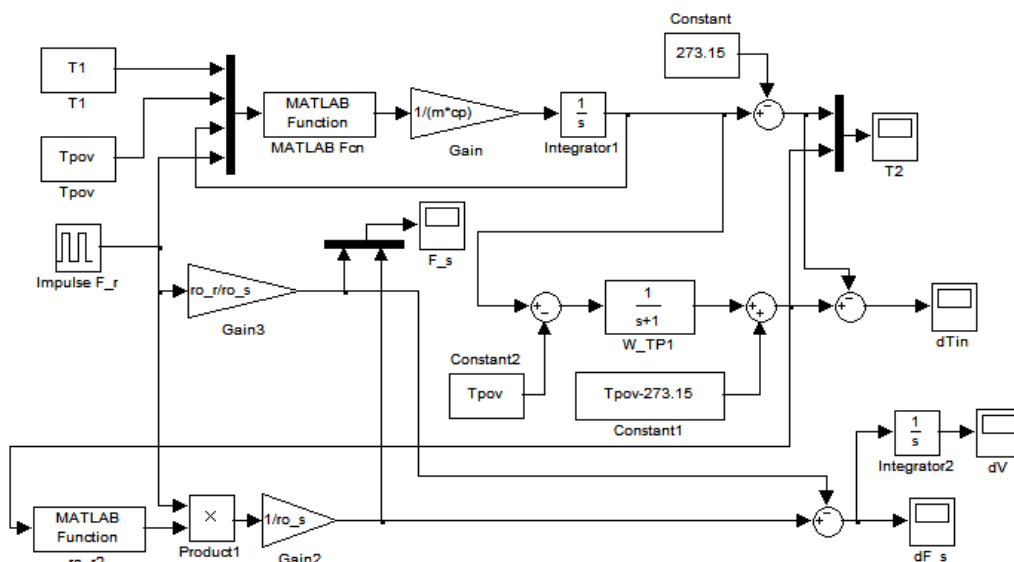


Рис. 1. Структурна схема математичної моделі системи обліку природного газу у середовищі SIMULINK

На вхід моделі поступає імпульсний сигнал зміни витрати газу. Тривалість імпульсів та пауз між ними становить 15 хв. Стала часу термоперетворювача становить 1 хв. Результати моделювання зображені у вигляді графіків на рис. 2, 3.

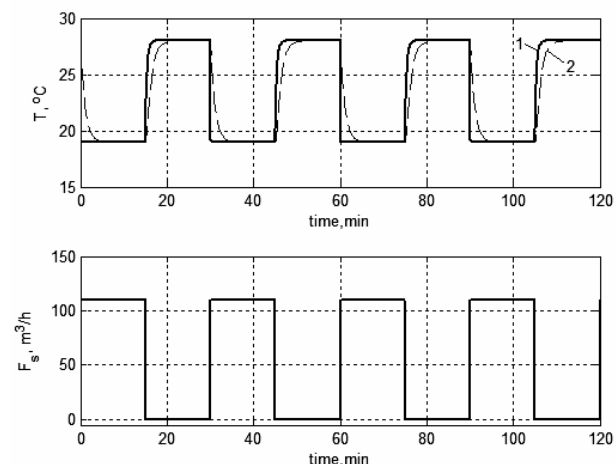


Рис. 2. Зміна витрати та температури газу:
1 – дійсне значення температури газу;
2 – виміряне значення температури газу

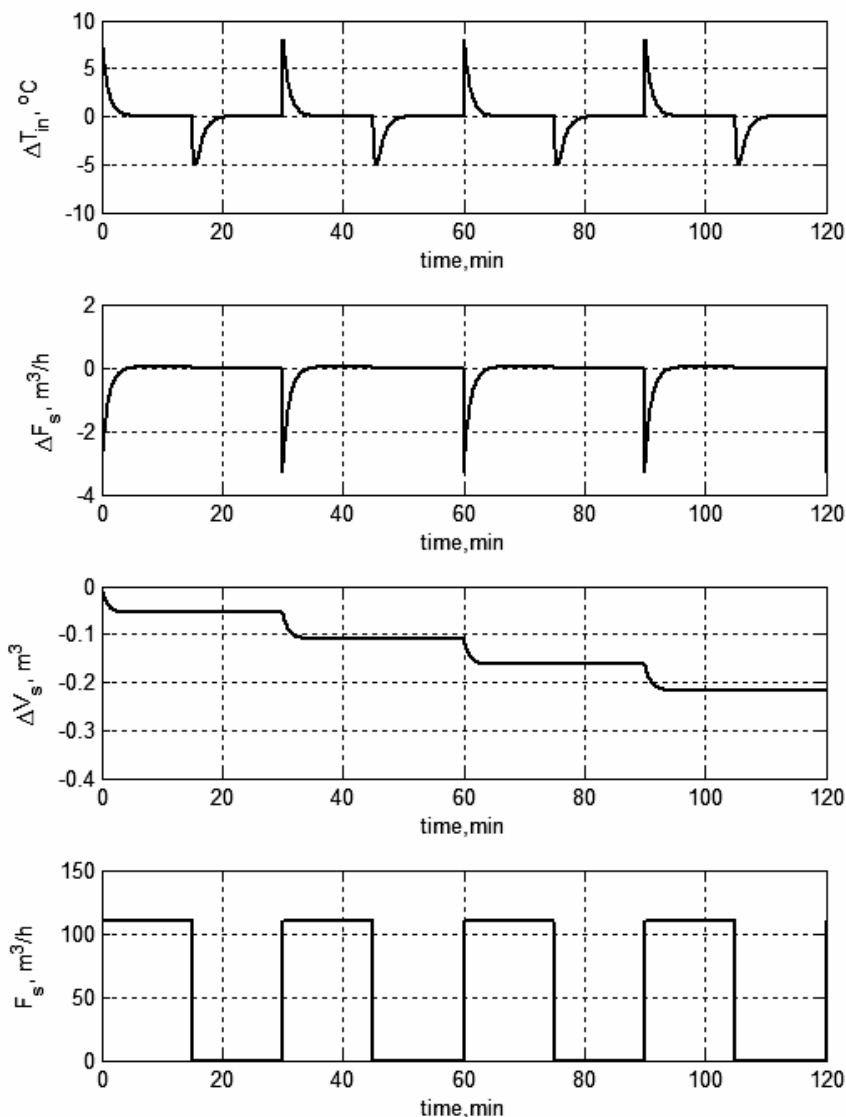


Рис. 3. Зміна витрати газу та зміна похибок ΔT_{in} , ΔF_c , та ΔV_c

З результатів моделювання (рис. 3) бачимо, що за імпульсних режимів роботи вузла обліку в умовах, коли температура потоку газу є нижчою за температуру навколишнього повітря ($T_{газ} < T_{нов}$), похибка ΔT_{in} під час увімкнення подачі газу є додатною, а похибки ΔF_c та ΔV_c – від’ємними. Це означає, що на вузлі обліку газу відбувається заниження виміряного об’єму спожитого газу.

Для аналізованого вузла вимірне значення об’єму газу за 2 год є занижене на $0,22 \text{ м}^3$, а за добу – на $2,67 \text{ м}^3$. Моделювання було виконане і для інших режимів протікання газу. У тому випадку, коли період та тривалість імпульсів витрати газу буде не 15 хв, а 10, заниження становитиме $4,10 \text{ м}^3$ на добу, а коли стала часу термоперетворювача буде не 1 хв, а 1,5 (за періоду та тривалості імпульсів витрати газу 15 хв) заниження становитиме $4,01 \text{ м}^3$ на добу. Коли тривалість імпульсів витрати газу буде 10 хв, а стала часу термоперетворювача дорівнюватиме 1,5 хв заниження виміряного об’єму становитиме $6,09 \text{ м}^3$ на добу.

Аналіз імпульсних режимів споживання газу теплогенеруючим обладнанням

Промислові водогрійні котли та парогенератори часто споживають газ в імпульсному режимі. Тобто газ на паливник подається дискретно з певною фіксованою витратою. Частота імпульсів витрати газу, а також тривалість імпульсів та пауз між ними залежать від таких чинників:

- режим споживання тепла (гарячої води, пари тощо), який впливає на навантаження котла. Зміна навантаження котла приводить до зміни частоти імпульсів витрати газу та тривалість імпульсів і пауз між ними;

– налаштування регулятора температури, а саме – ширина зони неоднозначності двопозиційного регулятора температури, визначає частоту спрацювання регулятора та впливає на параметри імпульсів витрати газу;

– витрата газу на пальник. Значення витрати газу на пальник встановлюється положенням регулювального органа на лінії подачі газу. Чим більша витрата газу, тим менша тривалість імпульсів витрати;

– вентилування паленища. Перед увімкненням подачі газу на пальник паленище попередньо вентилується для видалення з нього залишків газу та уникнення можливості вибуху. Тривалість вентилування залежить від потужності дуттєвого вентилятора та об'єму паленища і димаря. Тривалість вентилування може становити від 2 до 7 хв. Чим більшим є час вентилування, тим більшими є паузи між імпульсами витрати газу.

Крім перелічених чинників, частота імпульсів витрати газу, а також тривалість імпульсів та пауз між ними залежать від динамічних характеристик теплогенеруючого обладнання.

Висновки

Інерційність термоперетворювача може мати істотний вплив на точність обліку газу в імпульсних режимах роботи системи вимірювання. На основі моделювання встановлено, що в умовах, коли температура потоку газу є нижчою за температуру навколишнього повітря в котельні ($T_{\text{газ}} < T_{\text{пов}}$), похибка вимірювання об'єму газу внаслідок інерційності термоперетворювача є від'ємною. Величина похибки залежить від показника теплової інерції термоперетворювача (сталого часу), витрати газу, різниці температур потоку газу та навколишнього повітря та періоду (частоти) імпульсів витрати газу. Для аналізованого вузла обліку природного газу інерційність термоперетворювача за імпульсних режимів потоку може приводити до недообліку 6 м^3 газу за добу, що становить 180 м^3 за місяць.

Зменшити похибку ΔT_{in} можна, застосовувати такі заходи: встановлення низькоінерційних термоперетворювачів безпосередньо в потік газу; встановлення вузлів обліку газу в умовах, коли температура потоку газу дорівнює температурі навколишнього повітря; налагодження неперервного режиму протікання газу через вузол обліку, якщо це можливо для технологічного процесу, на який поступає природний газ.

Запропонований спосіб визначення та мінімізації похибок вимірювання температури та об'єму газу, зумовлених інерційністю термоперетворювача за імпульсних режимів протікання газу, забезпечить підвищення точності обліку природного газу.

1. Пістун Є., Матіко Ф., Федоришин Р. Вплив теплообмінних процесів на точність вимірювання об'єму природного газу // Науково-виробничий журнал “Метрологія та прилади” Харківського національного університету радіоелектроніки. – 2010. – № 4(24). – С. 13–19. 2. Личко А. А., Нестеренко Б. Н., Сулов В. Я. Учет и снижение влияния на показания расходомеров разницы температур измеряемого газа и окружающего воздуха: матер. 19-й Междунар. науч.-практ. конф. “Коммерческий учет энергоносителей”. – Санкт-Петербург, 20–22 апреля 2004. – СПб., 2014. – С. 130–135. 3. Волосянко В. Д., Волосянко Л. С. Неврахований вплив температурного чинника на достовірність приладного обліку витрат природного газу // Нафтова і газова промисловість. – 2002. – № 6. – С. 45–47. 4. Федоришин Р., Комарецький О., Чура М. Математичне моделювання температурного режиму потоку газу в системах його обліку при імпульсних режимах роботи: матер. IV Міжнар. конф. молодих вчених EPECS-2013. – Наукове електронне видання на CD-ROM. – Львів. – 21-23.11.2013. – С. 58–61. 5. Лабай В. Й. Тепломасообмін: підруч. для ВНЗ. – Львів: Тріада Плюс, 2004. – 260 с. 6. Кривошеин Б. Л. Теплофизические расчеты газопроводов. – М.: Недра, 1982. – 168 с. 7. Стенсель Й. І. Математичне моделювання технологічних об'єктів керування: навч. посіб. – К.: ІСДО, 1993. – 328 с. 8. ISO 5167-1:2003. Measurement of fluid flow by means of pressure differential devices inserted in circular cross-section conduits running full – part 1: General principles and requirements.