

[0000-0002-3873-5307] **И. М. Билоник**¹, к.т.н., доцент,

Н. Н. Береговенко²,

[0000-0002-8979-8076] **А. Е. Капустян**¹, к.т.н., доцент,

e-mail: aek@zntu.edu.ua

А. А. Шумилов¹,

[0000-0003-3274-0604] **Д. И. Билоник**¹,

[0000-0001-9266-1137] **Е. Я. Губарь**³, к.т.н., профессор

¹Национальный университет «Запорожская политехника»

ул. Жуковского, 64, г. Запорожье, 69063, Украина

²ТОВ КазБеГ

ул. Юношеская, 1, г. Кривой Рог, Днепропетровская область, 50011, Украина

³Черкасский государственный технологический университет

б-р Шевченко, 460, г. Черкассы, 18006, Украина

ПРИМЕНЕНИЕ ЭЛЕКТРОШЛАКОВОЙ НАПЛАВКИ ДЛЯ ИЗГОТОВЛЕНИЯ МОЛОТКОВ УДАРНОГО МЕХАНИЗМА ВСТРЯХИВАНИЯ ОСАДИТЕЛЬНЫХ ЭЛЕКТРОДОВ ЭЛЕКТРОФИЛЬТРОВ

В статье представлены основные данные по технологическим возможностям производства деталей для ударного механизма встряхивания осадительных электродов электрофильтров. Предложена и аналитически обоснована перспективность изменения технологического процесса изготовления молотка ударного механизма с целью максимального увеличения коэффициента полезного действия электрофильтра при увеличении эксплуатационной надежности молотков и снижении их стоимости. Установлено, что процесс изготовления молотка практически можно свести к одной операции – электрошлаковой наплавке ударной части на хвостовик. При этом для исходных заготовок (хвостовик и расходный электрод) применяются стандартные стали стандартного сортамента. В результате исследования качества металла наплавленной ударной части молотка установлено, что процесс электрошлаковой наплавки обеспечивает формирование монолитной и бездефектной структуры; микроструктура наплавленного металла – феррито-перлитная, достаточно однородная и дисперсная, что характерно для литого металла в водоохлаждаемом кристаллизаторе. Ударные испытания молотков, полученных с использованием электрошлаковой наплавки, проводили на специально разработанном ударном стенде, который обеспечивает энерго-кинематические параметры удара молотка по балке встряхивания, аналогичные промышленному электрофильтру. Испытания, которые соответствовали продолжительности эксплуатации электрофильтра до полного цикла, показали их высокую надежность (разрушений не было) и тем самым подтвердили возможность их промышленного применения. Рассчитанный ожидаемый экономический эффект от применения технологии электрошлаковой наплавки при изготовлении молотков ударного механизма встряхивания относительно разработанной конструкции молотка составил около 350–400 грн за штуку. Полученные в работе результаты могут быть использованы на производстве, при проектировании технологических процессов изготовления деталей, имеющих сложный технологический процесс изготовления.

Ключевые слова: электрошлаковая наплавка, молоток, осадительный электрод, немаллические включения, надежность.

Введение. В настоящее время электрошлаковая технология (наплавка, сварка, приплавление, литье) нашла широкое применение для изготовления машиностроительных деталей, а также их ремонта и восстановления. Особенности кристаллизации и рафинирования, присущие электрошлаковому процессу,

обеспечивают высокое качество литого металла, свойства которого не уступают свойствам деформированного металла такого же химического состава, получаемого по технологиям открытой выплавки. Следует также отметить, что детали, полученные с использованием электрошлаковой технологии, имеют

минимальные допуски на механическую обработку, а в ряде случаев вообще не требуют выполнения финишных механических операций. Данные преимущества ставят электрошлаковую технологию в ряд востребованных и конкурентно способных.

Анализ литературных источников.

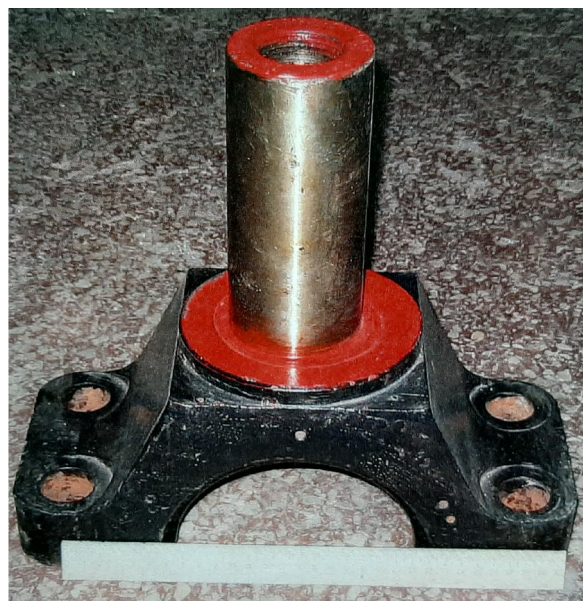
У истоков создания, дальнейшего развития и совершенствования электрошлаковой технологии стоят известные ученые с мировым именем: Б. Е. Патон, Б. И. Медовар, Г. С. Маринский, В. Я. Сиенко, К. А. Казачков, Г. А. Бойко, Л. М. Ступак, Ю. Г. Емельяненко, Ю. А. Шульте, И. К. Гаревских, Ю. В. Латаш, С. А. Лейбензон, Ю. М. Кусков, И. А. Рябцев.

Впервые в промышленном масштабе электрошлаковая технология (электрошлаковый переплав) была освоена на заводе «Днепроспецсталь» им. А. Н. Кузьмина. Металл, прошедший электрошлаковый переплав, показал кардинальное улучшение качества. Существенно улучшились не только механические свойства, но и специальные, такие как жаропрочность, коррозионная стойкость, хладостойкость, выносливость, деформируемость, свариваемость [1]. Это способствовало широчайшему применению электрошлакового металла в самых ответственных сферах промышленного производства [1-3].

Особое направление электрошлаковой технологии представляет электрошлаковая наплавка (ЭШН) [4-6]. Благодаря гибкости электрошлакового процесса реализуется широкий спектр технологических схем. ЭШН применимо к порошковым проволокам, пластинчатым электродам и порошковыми коробчатым электродам [7-10].

Электрошлаковая технология позволяет получать такие ответственные изделия, как коленчатые валы судовых дизелей, запорная арматура атомных электростанций, детали подвижного состава железнодорожного транспорта, военной техники и многое другое [11]. Наиболее эффективно применение электрошлаковой технологии, с позиций ресурсосбережения, для получения деталей с резко отличающимися геометрическими размерами. В этом случае деталь изготавливают, как правило, из двух частей. Одна часть – из стандартного проката, к которой наплавляется (приплавляется) вторая часть. В качестве примера можно привести такие детали электровозов, как поперечный вал уравнильной муфты (рисунок 1, а), крестовина (рисунок 1, б),

серьга подвески (рисунок 1, в) [12]. Применение данных деталей в трансмиссии электровоза свидетельствует об их высоком качестве и надежности.



а)



б)



в)

Рисунок 1 – Детали электровозов, получаемые с использованием электрошлаковой наплавки

В работах [13-15] убедительно показаны эффективность и целесообразность применения электрошлаковой технологии для изго-

товления бил молотков молотковых дробилок. На хвостовик била (молотка) из углеродистой стали наплавляют ударную часть из износостойкого высоколегированного материала. Полученные била не требуют окончательной механической обработки.

Приведенные в литературном обзоре сведения дают основание исследовать возможность применения технологии ЭШН для изготовления молотков ударного механизма балки встряхивания осадительных электродов электрофильтров.

Конструкции молотков, наиболее часто применяемых в настоящее время, приведены на рисунке 2, а, б. Изготовление данных молотков требует привлечения нескольких технологических процессов: механическая обработка (токарные, фрезерные операции, сверление), горячая гибка хвостовиков и корпусов, предварительная сборка и сварка. Учитывая, что в зависимости от конструкции электрофильтра в молотках может быть порядка 300–500 шт., их изготовление является весьма затратной составляющей.

Цель данной работы: исследование возможности применения для изготовления молотков ударного механизма встряхивания – электрошлаковой наплавки (ЭШН) при одновременном улучшении качественных характеристик металла ударной части молотка.

Задачи:

1. Наплавить на хвостовик молотка ударную часть.
2. Исследовать качество наплавленного металла и зоны сплавления хвостовика с ударной частью.
3. Провести испытания надежности полученного изделия.
4. Дать экономическую оценку предлагаемой технологии.

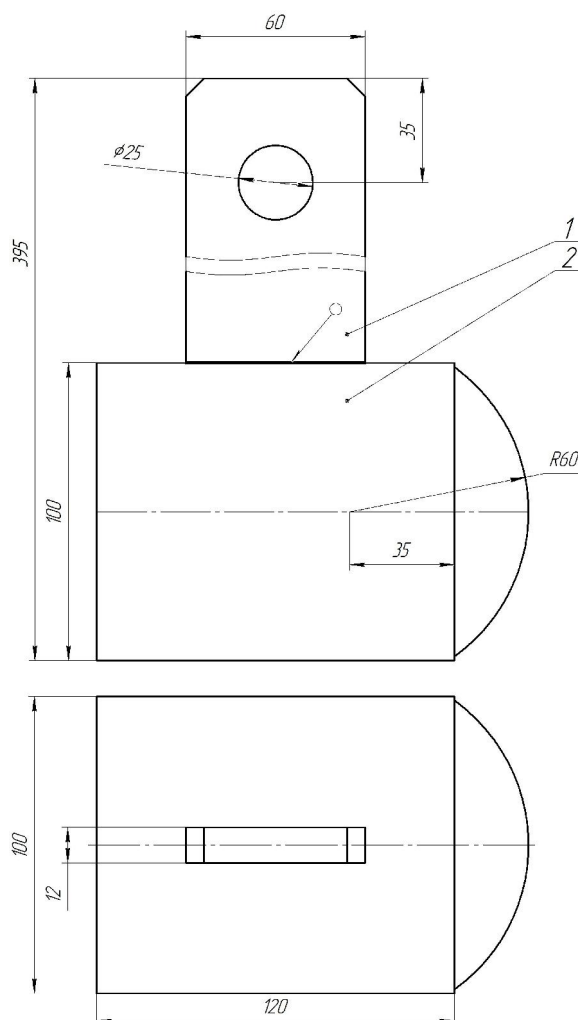
Изложение основного материала. Для проведения данной работы выбрали молоток, конструкция которого представлена на рисунке 2, в. Молоток состоит из двух деталей – хвостовика и ударной части. Хвостовик – пластина из Стали 20. Ударная часть (Сталь 20) имеет форму прямоугольного параллелепипеда сечением 100×100 мм и высотой 120 мм. Контактная часть молотка, которая непосредственно передает энергию удара наковальни балки встряхивания, имеет форму сферы. Диаметр основания сферы – 80 мм, радиус образующей – 60 мм.



а)



б)



в) чертеж молотка:

1 – хвостовик, 2 – ударная часть

Рисунок 2 – Конструкции применяемых молотков (а, б) и предлагаемого для получения ЭШН (в)

Следует отметить, что в ударных процессах, если контактирующие поверхности представляют собой плоскость (наковальня) и сферу (молоток), то передача энергии ударного импульса от ударника в волновод происходит с максимальным коэффициентом полезного действия [16]. Для нашего случая это также немаловажно. ЭШН ударной части молотка производили в медном разъемном водоохлаждаемом кристаллизаторе сечением 102×102 мм с использованием поддона, формирующего сферическую форму контактной части молотка.

Применяемая оснастка обеспечила необходимые размеры и форму изделия без финишной механической обработки. Для ЭШН использовали установку А-550 конструкции ИЭС им. Е. О. Патона и флюс АНФ-6.

Расходуемый электрод – Сталь 20. Наплавку начинали твердым стартом. Параметры режима ЭШН выбрали согласно рекомендациям [17]. Ток наплавки – 1700–1800 А; напряжение – 41 В. Процесс проводили по однофазной классической схеме. Время наплавки составило 0,25–0,3 ч. Молотки, полученные с использованием ЭШН, представлены на рисунке 3, а. На рисунке 3, б видно сформированную сферическую контактную часть молотка и зону сплавления ударной части с хвостовиком. В результате контроля полученного изделия на соответствие геометрическим размерам, массе, а также наличию дефектов в зоне сплавления замечаний не выявлено.

Качество металла наплавленной ударной части оценивали по следующим показателям: макро- и микроструктура, эксплуатационная надежность.

Макроструктура ударной части молотка и зоны сплавления с хвостовиком представлена на рисунке 4, а.

Как видно, макроструктура металла, наплавленного в водоохлаждаемом медном кристаллизаторе, имеет характерное для электрошлаковой отливки строение – направленный рост кристаллов, угол наклона столбчатых кристаллов к оси отливки – $40\text{--}45^\circ$. Макроструктура плотная, однородная, дефекты усадочного, ликвационного и технологического характера отсутствуют.

Микроструктура Стали 20 ударной части молотка (рисунок 4, б) – феррито-перлитная, достаточно однородная и дисперсная, что характерно для литого металла ЭШН в водоохлаждаемом кристаллизаторе.



а)



б)

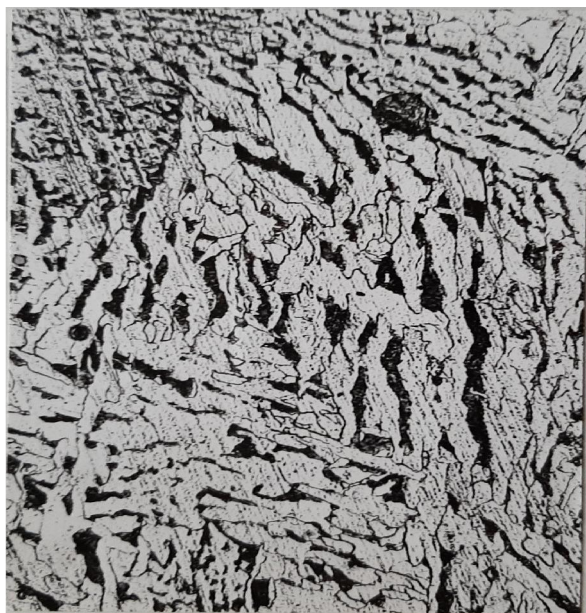
Рисунок 3 – Молотки, полученные ЭШН ударной части (а), фрагмент сплавления ударной части с хвостовиком (б)

Для того чтобы определить возможность промышленного применения молотков из Стали 20, полученных с использованием ЭШН, были проведены испытания опытных молотков на специальном ударном стенде.

Для проектирования стенда рассчитали параметры ударного взаимодействия молотка с наковальней балки встряхивания осадительного электрода.



а) макроструктура

б) микроструктура, $\times 300$ **Рисунок 4 – Структура зоны сплавления ударной части с хвостовиком**

В основу расчета, приняты параметры ударного механизма электрофилтра ПДГС-3-70. В частности, масса молотка – 10,3 кг; расстояние от оси вращения молотка до центра массы бойка $l = 0,25$; частота вра-

щения вала – 25 мин^{-1} ; масса системы $m = 1000 \text{ кг}$; коэффициент восстановления $K = 0,063$. Методика расчета параметров приведена в работе [18]. Результаты представлены в таблице 1.

Таблица 1 – Параметры ударного воздействия молотка на наковальню

Название характеристики	Размерность	Условное обозначение	Значение
Скорость бойка перед ударом по наковальне	м/с	V	6,3
Ускорение бойка перед ударом	м/с ²	A	157
Кинетическая энергия бойка до падения	Дж	a_0	0,22
Кинетическая энергия бойка перед ударом	Дж	Q	75,1

Испытательный ударный стенд (рисунок 5) состоит из рамы 1, на которой расположен электромеханический привод, включающий электродвигатель 2, ременную передачу 3 и червячный редуктор 4. Привод предназначен для вращения молоткового вала 5, установленного в двух подшипниковых опорах 6, которые смонтированы на раме 1. На валу 5 с шагом 250 мм и углом поворота 40° закреплены девять молотков 7.

При вращении вала 5 удар каждого из молотков 6 воспринимает наковальня 8, заваренная в волновод 9. Волновод соединен с системой демпферов 10, регулируя жесткость которых, обеспечивают условие ударного нагружения. Количество ударных циклов фиксирует механический датчик.

Воспроизведение на стенде реальных условий эксплуатации ударного механизма электрофилтра обеспечивает высокую достоверность результатов испытаний.

При испытании 50 опытных молотков количество ударных циклов для каждого из них составило 450 тыс., что соответствовало продолжительности эксплуатации электрофилтра до полного цикла. В результате испытаний ни один из опытных молотков не был разрушен. Это свидетельствует о надежности полученных изделий и о возможности их промышленного применения.

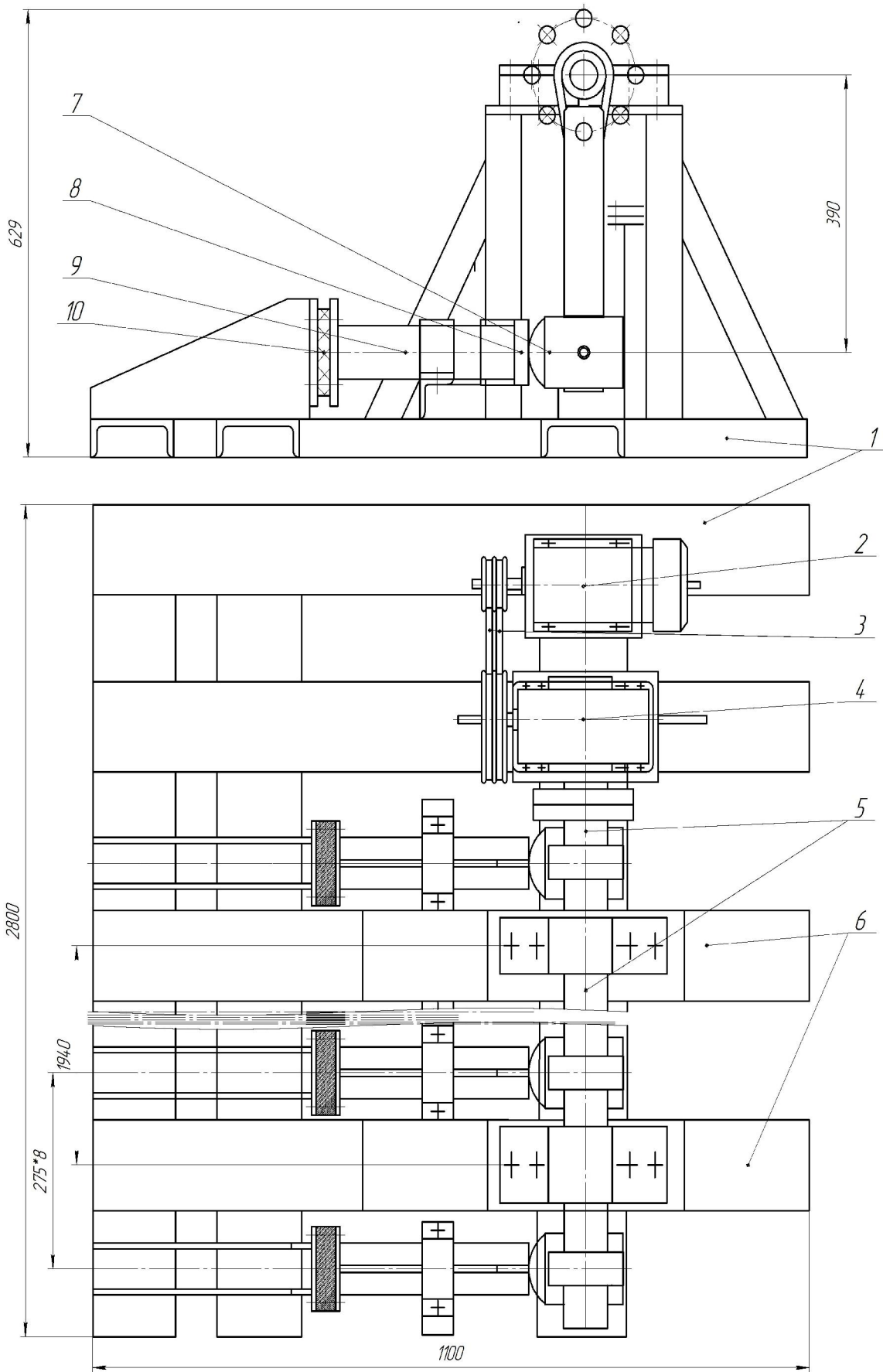


Рисунок 5 – Ударный стенд

Рассчитанный ожидаемый экономический эффект от применения технологии электрошлаковой наплавки при изготовлении молотков ударного механизма встряхивания применительно к конструкции молотка, представленной на рисунке 2, в, составил порядка 350–400 грн на штуку.

Выводы:

1. Экспериментально опробована технология электрошлаковой наплавки для изготовления молотков ударного механизма встряхивания осадительных электродов электрофильтров.

2. Установлено, что процесс изготовления молотка, практически, можно свести к одной операции – электрошлаковой наплавке. При этом, для исходных заготовок (хвостовик и расходный электрод) применяются стандартные стали стандартного сортамента.

3. В результате исследования качества металла наплавленной ударной части молотка установлено, что процесс электрошлаковой наплавки обеспечивает формирование монолитной и бездефектной структуры;

4. Ударные испытания молотков, полученных с использованием электрошлаковой наплавки, показали их высокую надежность (разрушений не было) и тем самым подтвердили возможность их промышленного применения.

Список использованных источников

- [1] Ю. М. Кусков, В. Н. Скороходов, А. И. Рябцев, и И. А. Сарычев, *Электрошлаковая наплавка*. Москва, Россия: Наука и техника, 2001.
- [2] М. И. Гасик, и Ю. С. Пройдак, "Применение ЭШП для повышения качества металла цельнокатаных железнодорожных колес", *Современная электрошлаковая металлургия*, № 1, с. 35-44, 2019.
- [3] Л. Б. Медовар, А. В. Чернец, и Ц. Ф. Грабовский, "Опыт изготовления и применения быстрорежущих валков ЭШН", *Проблемы спец. электрометаллургии*, № 3, с. 3-9, 2000.
- [4] Б. Е. Патон, и Л. Б. Медовар, "Новые электрошлаковые технологии и материалы", *Автоматическая сварка*, № 10-11, с. 188-193, 2003.
- [5] Ю. М. Кусков, "Электрошлаковая наплавка: достижение и перспективы (обзор)", *Сварочное производство*, № 10, с. 32-36, 2001.
- [6] И. М. Билоник, С. В. Давидченко, Д. И. Билоник, С. А. Шумикин, и А. В. Кононенко, "Получение заготовок запорного клапана из стали 08X18H10T методом электрошлаковой выплавки с дополнительным подогревом расходного электрода", *Нові матеріали і технології в металургії та машинобудуванні*, № 2, с. 39-42, 2018.
- [7] А. А. Артемьев, И. В. Зорин, и Н. Т. Соколов, "Электрошлаковая наплавка торцевых поверхностей изделий с использованием двухконтурной схемы питания шлаковой ванны", *Автоматическая сварка*, № 1, с. 12-16, 2008.
- [8] Н. А. Калинин, И. М. Билоник, П. К. Штанько, и А. А. Шумилов, "Исследование характера оплавления электродного торца при электрошлаковой наплавке порошковым электродом", *Вісник СевНТУ. Серія: Механіка, енергетика, екологія*, вип. 120, с. 247-252, 2011.
- [9] Ю. М. Кусков, В. Г. Соловьев, и П. П. Осечка, "Электрошлаковая наплавка электродов большого сечения на постоянном токе в токоподводящем кристаллизаторе", *Автоматическая сварка*, № 3, с. 38-42, 2012.
- [10] Ю. М. Кусков, В. Г. Соловьев, В. А. Жданов, "Торцевая электрошлаковая наплавка торцов заготовок с использованием расходного и нерасходного электродов", *Автоматическая сварка*, № 2, с. 48-52, 2017.
- [11] М. Л. Жадкевич, А. Г. Богаченко, и В. Л. Шевцов, "Электрошлаковые технологии получения высоконагруженных деталей и инструмента", *Металлообработка*, № 4, с. 30-36, 2003.
- [12] Е. Н. Паракхевич, "Физико-механические свойства металла при электрошлаковой наплавке стали 20ХН3А на сталь 45ХН", *Металл и литье Украины*, № 1, с. 28-31, 2013.
- [13] В. В. Чигарев, и В. Е. Агарков, "Обзор работоспособности и износостойкости бил молотковых дробилок", *Сборник научных трудов ПГТУ. Серія: Технічні науки*, вып. 24, с. 40-45, 2012.
- [14] В. В. Вашковец, и М. В. Тепляшин, "Разработка технологического процесса восстановления бил молотковых мельниц электрошлаковой наплавкой", *Ползуновский альманах*, № 3, с. 37-39, 2008.

- [15] В. Г. Комков, и М. В. Тепляшин, "Технология восстановительной наплавки бил молотковых мельниц", *Ученые заметки ТОГУ*, т. 5, № 4, с. 655-661, 2014.
- [16] Д. Л. Соловьев, "Технология и оборудование статико-импульсной обработки поверхностным пластическим деформированием", дис. докт. техн. наук: спец. 05.03.01 "Технологии и оборудование механической и физико-технической обработки", 05.02.08 "Технология машиностроения", Орел, 2005.
- [17] А. Н. Юсин, "Разработка рациональных режимов электрошлакового переплава роликов и стенок кристаллизаторов машин непрерывного литья заготовки", дис. канд. техн. наук: спец. 05.16.02 "Металлургия черных, цветных и редких металлов", Магнитогорск, 2004.
- [18] И. М. Билоник, П. К. Штанько, А. С. Петрашев, и А. А. Шумилов, "Определение силовых параметров взаимодействия бойка с наковальней в механизме встряхивания электрофильтра", на *XIV Международн. науч.-техн. конф. Надежность и долговечность механизмов, элементов конструкций и биомеханических систем*: сб. тезисов, 2006, с. 101-105.
- [6] I. M. Bilonik, S. V. Davidchenko, D. I. Bilonik, S. A. Shumikin, and A. V. Kononenko, "Obtaining blanks of a shut-off valve from steel 08X18H10T by electroslag smelting with additional heating of the consumable electrode", *Novi materialy i tekhnologii v metalurhii ta mashynobuduvanni*, no. 2, pp. 39-42, 2018. [in Russian].
- [7] A. A. Artemyev, I. V. Zoryn, and N. T. Sokolov, "Electroslag surfacing of the end surfaces of products using a two-circuit power supply to the slag bath", *Avtomaticheskaya svarka*, no. 1, pp. 12-16, 2008. [in Russian].
- [8] N. A. Kalin, I. M. Bilonik, P. K. Shtanko, and A. A. Shumilov, "Investigation of the nature of the electrode end fusion during electroslag surfacing with a powder electrode", *Visnyk SevNTU. Seriya: Mekhanika, enerhetyka, ekolohiia*, iss. 120, pp. 247-252, 2011. [in Russian].
- [9] Yu. M. Kuskov, V. G. Solovyev, and P. P. Osechka, "Electroslag surfacing of electrodes of large cross-section at direct current in a current-supplying mold", *Avtomaticheskaya svarka*, no. 3, pp. 38-42, 2012. [in Russian].
- [10] Yu. M. Kuskov, V. G. Solovyev, and V. A. Zhdanov, "End-face electroslag surfacing of workpiece ends using consumable and non-consumable electrodes", *Avtomaticheskaya svarka*, no. 2, pp. 48-52, 2017. [in Russian].
- [11] M. L. Zhadkevich, A. G. Bogachenko, and V. L. Shevtsov, "Electroslag technologies for producing highly loaded parts and tools", *Metalloobrabotka*, no. 4, pp. 30-36, 2003. [in Russian].
- [12] Ye. N. Parakhnevich, "Physical and mechanical properties of metal during electroslag surfacing of steel 20XH3A on steel 45XH", *Metall i litye Ukrainy*, no. 1, pp. 28-31, 2013. [in Russian].
- [13] V. V. Chigarev, and V. Ye. Agarko, "The overview of performance and durability of beat hammer crushers", *Sbornik nauchnykh trudov PGTU. Seriya: Tekhnicheskiye nauki*, iss. 24, pp. 40-45, 2012. [in Russian].
- [14] V. V. Vashkovets, and M. V. Tepliashyn, "Development of technological process of recovery of beat hammer mills by electroslag surfacing", *Polzunovskiy almanakh*, no. 3, pp. 37-39, 2008. [in Russian].

References

- [1] Yu. M. Kuskov, V. N. Skorokhodov, A. I. Riabtsev, and I. A. Sarychev, *Electroslag surfacing*. Moscow, Russia: Nauka i tekhnika, 2001. [in Russian].
- [2] M. I. Gasik, and Yu. S. Proidak, "The use of ESN to improve the quality of solid-rolled railway wheels metal", *Sovremennaya elektrotshlakovaya metallurgiya*, no. 1, pp. 35-44, 2019. [in Russian].
- [3] L. B. Medovar, A. V. Chernets, and Ts. F. Grabovskiy, "Experience in the manufacture and use of fast-cutting ESN rolls", *Problemy spets. elektrometallurgiyi*, no. 3, pp. 3-9, 2000. [in Russian].
- [4] B. E. Paton, and L. B. Medovar, "New electroslag technologies and materials", *Avtomaticheskaya svarka*, no. 10-11, pp. 188-193, 2003. [in Russian].
- [5] Yu. M. Kuskov, "Electroslag surfacing: achievements and prospects (overview)", *Svarochnoye proizvodstvo*, no. 10, pp. 32-36, 2001. [in Russian].

- [15] V. G. Komkov, and M. V. Tepliashyn, "Technology of restoration surfacing of hammer mills", *Uchenye zametki TOGU*, no. 4, pp. 655-661, 2014. [in Russian].
- [16] D. L. Solovyev, "Technology and equipment for static-impulse treatment by surface plastic deformation", thesis of D.Sc. in Engineering: spec. 05.03.01 "Technologies and equipment for mechanical and physico-technical processing", 05.02.08 "Mechanical engineering technology", Orel, 2005. [in Russian].
- [17] A. N. Yusin, "Development of rational modes of electroslag remelting of rollers and walls of molds of continuous casting machines", thesis of Ph.D. in Tech. Sciences: spec. 05.16.02 "Metallurgy of ferrous, non-ferrous and rare metals", Magnitogorsk, 2004. [in Russian].
- [18] I. M. Bilonik, P. K. Shtanko, A. S. Petrashev, and A. A. Shumilov, "Determination of force parameters of the interaction of the striker with the anvil in the shaking mechanism of electrostatic precipitator", in *XIV Int. Sci. and Tech. Conf. Reliability and durability of mechanisms, structural elements and biomechanical systems*: coll. of sci. works, 2006, pp. 101-105. [in Russian].

I. M. Bilonyk¹, *Ph.D., associate professor*,
M. M. Berehovenko²,
O. Ye. Kapustian¹, *Ph.D., associate professor*,
 e-mail: aek@zntu.edu.ua
O. A. Shumylov¹,
D. I. Bilonyk¹,
Ye. Ya. Hubar³, *Ph.D., professor*
¹Zaporizhzhia Polytechnic National University
 Zhukovsky St., 64, Zaporizhzhia, 69063, Ukraine
²TOV (LLC) KaZBeH
 Yunatska St., 1, Kryvyi Rih, 50011, Ukraine
³Cherkasy State Technological University
 Shevchenko Blvd, 460, Cherkasy, 18006, Ukraine

APPLICATION OF ELECTROSLAG SURFACING FOR MANUFACTURE OF HAMMERS OF IMPACT SHOCKING MECHANISM OF ELECTROFILTERS SEDIMENTING ELECTRODES

The article presents the basic data on technological capabilities of the production of parts for the shocking mechanism of shaking the precipitating electrodes of electrostatic precipitators. The prospect of changing the manufacturing process of the hammer of impact mechanism in order to maximize the efficiency of electrostatic precipitator while simultaneously increasing the operational reliability of hammers and reducing the cost of their production is proposed and analytically substantiated. It is established that the process of making a hammer can be practically reduced to one operation – electroslag surfacing. In this case, for original workpieces (a shank and consumable electrode), standard steels of a standard assortment are used. As a result of studying the quality of metal of the welded shock part of a hammer it is established that the process of electroslag surfacing provides the formation of monolithic and defect-free structure; the microstructure of welded metal is ferrite-pearlite one, rather homogeneous and dispersed, which is typical for cast metal in a water-cooled mold. Impact tests of hammers obtained using electroslag surfacing were carried out on a specially designed impact stand, which provides energy-kinematic parameters of hammer impact on a shaking beam similar to an industrial electrostatic precipitator. The tests have shown their high reliability (there was no damage) and thus confirmed the possibility of their industrial use. The calculated expected economic effect from the use of electroslag surfacing technology in the manufacture of hammers of the percussion shaking mechanism relative to the developed design of the hammer was about 350–400 UAH per piece. The results obtained in the work can be used in production, in the design of technological processes for the manufacture of parts with a complex manufacturing process.

Keywords: *electroslag surfacing, hammer, precipitating electrode, non-metallic inclusions, reliability.*

І. М. Білоник¹, к.т.н., доцент,
М. М. Береговенко²,
О. Є. Капустян¹, к.т.н., доцент,
e-mail: aek@zntu.edu.ua
О. А. Шумілов¹,
Д. І. Білоник¹,
Є. Я. Губар³, к.т.н., професор

¹Національний університет «Запорізька політехніка»
вул. Жуковського, 64, м. Запоріжжя, 69063, Україна

²ТОВ КаЗБеГ

вул. Юнацька, 1, м. Кривий Ріг, Дніпропетровська область, 50011, Україна

³Черкаський державний технологічний університет

б-р Шевченка, 460, м. Черкаси, 18006, Україна

ЗАСТОСУВАННЯ ЕЛЕКТРОШЛАКОВОГО НАПЛАВЛЕННЯ ДЛЯ ВИГОТОВЛЕННЯ МОЛОТКІВ УДАРНОГО МЕХАНІЗМУ СТРУШУВАННЯ ОСАДЖУВАЛЬНИХ ЕЛЕКТРОДІВ ЕЛЕКТРОФІЛЬТРІВ

У статті представлено основні дані про технологічні можливості виготовлення деталей для ударного механізму струшування осаджувальних електродів електрофільтрів. Запропоновано й аналітично обґрунтовано перспективність зміни технологічного процесу виготовлення молотка ударного механізму з метою максимального збільшення коефіцієнта корисної дії електрофільтру при одночасному збільшенні експлуатаційної надійності молотків і зниженні вартості їх виробництва. Встановлено, що процес виготовлення молотка практично можна звести до однієї операції – електрошлакового наплавлення. Водночас для вихідних заготовок (хвостовик і витратний електрод) застосовуються стандартні сталі стандартного сортаменту. В результаті дослідження якості металу напавленої ударної частини молотка встановлено, що процес електрошлакового наплавлення забезпечує формування монолітної і бездефектної структури; мікроструктура напавленого металу – ферито-перлітна, досить однорідна і дисперсна, що характерно для литого металу в водоохолоджуваному кристалізаторі. Ударні випробування молотків, отриманих з використанням електрошлакового наплавлення, проводили на спеціальному ударному стенді, який забезпечує енерго-кінематичні параметри удару молотка по балці струшування, аналогічні промислового електрофільтру. Випробування показали їх високу надійність (руйнувань не було) і тим самим підтвердили можливість їх промислового застосування. Розрахований очікуваний економічний ефект від застосування технології електрошлакового наплавлення при виготовленні молотків ударного механізму струшування стосовно розробленої конструкції молотка становив близько 350–400 грн за штуку. Отримані в роботі результати можуть бути використані на виробництві, при проектуванні технологічних процесів виготовлення деталей, що мають складний технологічний процес виготовлення.

Ключові слова: електрошлакове наплавлення, молоток, осаджувальний електрод, металеві включення, надійність.

Стаття надійшла 15.11.2020

Прийнято 17.12.2020