

Д.О. ІЛІНСЬКА, Е.А.ЗАХАРОВА, Є.В. РОЙ  
Вінницький інститут конструювання одягу та підприємництва

## ПРОЕКТНІ РОЗРОБКИ ОДЯГУ ДЛЯ УРОЛОГІЧНИХ ХВОРИХ

Авторами проведено статистичний аналіз найбільш поширених захворювань населення України, а саме: хвороби органів дихання, системи кровообігу, сечостатевої системи, нервової системи та органів чуття. У зв'язку зі значним розповсюдженням урологічних захворювань, збільшується і смертність чоловіків. Тому за результатами досліджень розроблено чоловічий одяг для урологічних хворих. Розглянуто особливості післяопераційного періоду хворих. Проектні розробки виконувались на кафедрі технології та конструювання швейних виробів Вінницького інституту конструювання одягу і підприємництва та урологічному відділенні Вінницького обласного диспансеру.

Ключові слова: статистика захворювань, урологія, одяг, конструкція.

D.O. ILINSKA, E.A. ZAHAROVA, E.V. ROY  
Vinnitsa Institute of designing clothes and Entrepreneurship

## DESIGNING CLOTHES FOR UROLOGICAL PATIENTS

*Abstract - The authors conducted a statistical analysis of the most common diseases of the Ukrainian population, namely: respiratory diseases, circulatory system, genitourinary system, nervous system and sense organs. Mortality of men is increased because of the significant spread of urologic diseases. Therefore, according to the results of the researches, menswear for urological patients has designed. It was considered the features of the patients' postoperative period.*

*Project designing were performed at the Department of technology and constructing of sewing garments of Vinnitsa institute of designing of clothes and entrepreneurship and urological department of Vinnitsa regional dispensary.*

*Keywords: statistics of diseases, urology, clothing, construction*

### Вступ

На сьогоднішній день Україна займає 78 місце у світі за тривалістю життя, в середньому це 66,1 років. Щорічно населення нашої країни зменшується більш ніж на 300 тис. Дані статистики свідчать про збільшення смертності, в основному, серед людей молодого та середнього віку. Статистика захворювань вражає: за останні десять років кількість хворих зросло на 25%, загальна чисельність населення скоротилась на 4 млн. чоловік. Захворюваність населення залишається високою. На 100 тисяч населення припадає 122,5 тис. звернень до лікаря у зв'язку з хворобами. Найбільше, як і в попередні роки, вражається населення на хвороби органів дихання (20,4%), хвороби системи кровообігу (15,9), хвороб сечостатевої системи – на 15% (в тому числі урологічних хвороб – 8,9%), хвороби нервової системи та органів чуття (10,5%). Діаграма статистики захворювань населення України у 2013 році представлена на рис. 1.

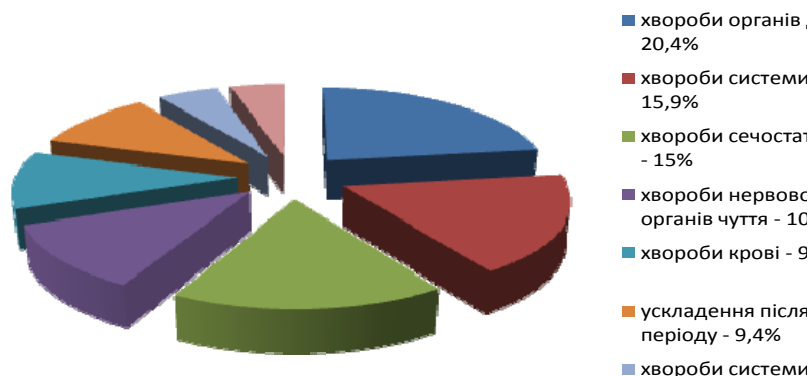


Рис. 1. Діаграма статистики захворювань населення України у 2013 році

У зв'язку із значним розповсюдженням урологічних захворювань, збільшується і смертність чоловіків. Хворі на урологічні хвороби переносять важкий післяопераційний період, тому вони потребують зручний та комфортний лікарняний одяг, що пристосований до умов їх життя.

Щорічно урологічні хвороби стабільно зростають на 2,6 – 3% в рік і у 2013 році склали 8,9% та мають досить широке розповсюдження. В зв'язку з цим, об'єктом дослідження було обрано урологічні захворювання, а предметом – одяг для урологічних хворих у післяопераційний період. Відсутність спеціального одягу для урологічних хворих в післяопераційний період стало поштовхом до його створення.

Урологія – розділ медицини, який вивчає урологічні захворювання органів сечовиділення (сечового міхура, сечовивідного каналу), в тому числі, хірургічні хвороби нирок (пухлини, аномалії, травми і т.д.), і захворювання чоловічої статеві системи [2].

Причинами розповсюдження урологічних захворювань є нездоровий спосіб життя, слабкий імунітет, інфікування сечовидільної системи, неправильний розвиток нирок та сечових каналів, зловживання

шкідливими звичками і не правильне харчування [2]. З метою обумовлення створення одягу для урологічних хворих були проведені дослідження на необхідність розробки одягу медичного призначення, що підвищує якість життя хворих пацієнтів, особливо у післяопераційний період.

### **Постановка проблеми**

Існуюча медико-демографічна ситуація загострює проблему поширеності та захворюваності чоловічого населення країни. Погіршення показників здоров'я визначає необхідність подальшого пошуку шляхів оптимізації їх медичного забезпечення. Перспективи подальшого дослідження пов'язані з розробкою системи заходів щодо організації медичної допомоги чоловікам.

Проблеми збереження здоров'я людини все частіше звертають увагу не тільки лікарів, але і спеціалістів в області конструювання одягу. На сьогоднішній день не існує аналогів одягу для урологічних хворих. Це викликає дискомфорт як у хворих, так і у медичних працівників та ускладнює післяопераційний період. Для вітчизняної швейної промисловості асортимент медичного одягу для людей, що страждають різноманітними захворюваннями, являється новим. Споживачами та виробниками не до кінця усвідомлена необхідність такого одягу. В той же час аналіз літератури та соціологічних досліджень вказують на його необхідність.

Проектування і виготовлення одягу для хворих – складний комплексний процес, який об'єднує в себе рішення медичних, художніх, технічних і соціальних задач. Сучасний підхід до проектування одягу для хворих вимагає досконалого вивчення галузі дослідження. Якість розробки опирається на глибокі знання та досвід конструктора в галузі легкої і текстильної промисловості та науковців і лікарів в галузі урології.

Аналіз здоров'я чоловічого дорослого населення свідчить, про збільшення динаміки захворюваності. Темпи зростання поширеності захворювань сечостатевої системи у дорослих чоловіків випереджають показники інших категорій. Ураження сечової системи ускладнює перебіг багатьох соматичних хвороб, призводить до збільшення числа хворих з набутими захворюваннями.

### **Постановка мети та задач дослідження**

Метою розробки одягу для урологічних хворих є створення зручних та комфортних виробів, що пристосовані до умов післяопераційного періоду та сприяють прискоренню відновлення форм і функцій окремих органів та тканин. Для досягнення поставленої мети необхідно вирішити наступні завдання:

- виявити проблематику хвороби;
- дослідити хворих;
- розробка конструктивного та технологічного рішення комплексу одягу для урологічних хворих.

### **Виклад основного матеріалу**

Проектування одягу для людей з різноманітними видами урологічних захворювань – процес складний та багатогранний. Формування функцій одягу урологічного призначення сприяє розгляду та врахування всіх особливостей, що дозволяє врахувати характер захворювання та шляхи, форми і методи його подолання.

Сьогодні виробництво одягу урологічного призначення – це насамперед науковий підхід, вміння прогнозувати тенденції в моделюванні і дизайні, впроваджувати сучасні тканини та компоненти, які разом з якісною конструкцією виробу можуть забезпечити максимальний комфорт і зручність у використанні [4].

По нашим дослідженням на Україні, як у всьому світі, виготовленню одягу для урологічних хворих, особливо у післяопераційний період приділяється недостатня увага. Вимоги до урологічного одягу формуються на основі функцій, які він виконує. До такого одягу висуваються більш суворі вимоги, ніж для побутового одягу. Розроблені на основі аналізу виділених функцій, умов експлуатації лікарняного одягу та особливості стану хворих людей, вимоги до лікарняного одягу: вимоги медичні, вимоги функціональності і захисту, ергономічні (вимоги антропометричної відповідності, гігієнічні; психофізіологічні), експлуатаційні вимоги, естетичні та техніко-економічні.

Урологічні захворювання, навіть при комплексному лікуванні, залишають відбиток на способі життя людини. При цьому може змінитися область трудової діяльності, відпочинку, занять спортом. Виникають вимоги до правильного вибору одягу, який повинен володіти не тільки "здоровими" якостями, але і враховувати особливості захворювання та способу життя при урологічних хворобах. Необхідно, щоб одяг захищав не тільки шкіряні покрови та забезпечував нормальне функціонування організму, але і сам виключав ризик пошкодження шкіри складками, швами, а також внаслідок тиску матеріалу.

Одяг для урологічних хворих повинен мати конструктивні елементи, які дозволяють проводити медичні процедури. Конструкція повинна передбачати якомога менше швів для зниження ризику пошкодження шкіри, шви повинні бути не грубими. Матеріали для лікарняного одягу також повинні бути м'якими, легкими, приємними на дотик, вони повинні мати невелику жорсткість, не спричиняти подразнюючої дії, щоб попередити появу травм та подразнень шкіри. Необхідною умовою є відповідність одягу розміро-зросту, так як він може травмувати шкіру. Зручність та комфорт одягу для урологічних хворих визначається його ергономічними властивостями та досягаються за рахунок використання відповідних матеріалів, конструкції, методів технологічної обробки. Матеріали повинні володіти хорошими гігієнічними властивостями, тобто забезпечувати нормальне функціонування організму завдяки підтриманню оптимального мікроклімату під одягового простору. А також ергономічними властивостями: вони забезпечують зручність та комфорт, як хворим, так і медичному персоналу при проведенні лікувальних процедур.

В одязі, що проектується необхідно робити акцент на психологічну адаптацію за допомогою естетичності зовнішнього виду одягу та кольору. Врахування психологічних характеристик кольору дуже важливе при виборі оптимального кольорового рішення лікарняного одягу, що пов'язано зі специфікою лікарняних умов. Правильний підбір кольору матеріалу, дизайну одягу виявляє сприятливу дію та підвищує якість життя хворих.

Авторами статті розроблено лікувально-бандажний виріб у вигляді пояса (рис. 2). Виріб використовується в післяопераційний період з врахуванням призначення лікаря наступним чином. Лікувально-бандажний виріб у вигляді поясу 1 розташовується на поясі пацієнта. При цьому задня частина 6 розміщується на спині пацієнта в поперековому відділі. Таким чином в передній частині 3 виводять катетери 11, 12 через отвори 4, 5 та закріплюють за допомогою фіксувальних елементів 7, 8, 9, 10. Після фіксації катетерів 11, 12 фіксувальними елементами 7, 8, 9, 10 пояс 1 застібається застібкою 2 у вигляді липучки.

Розроблений лікувально-бандажний виріб дозволяє безперешкодно проводити медичні процедури та сприяє відновленню форм і функцій окремих органів та тканин у післяопераційний період. Конструкторське рішення лікувально-бандажного виробу з наявністю отворів з фіксувальними елементами дозволяє фіксувати трубки катетерів для надання їм нерухомого положення. Лікувально-бандажний виріб завдяки своїй формі підтримує передню стінку живота в потрібному положенні, а завдяки застібці дозволяє використовувати виріб для різних розмірів.

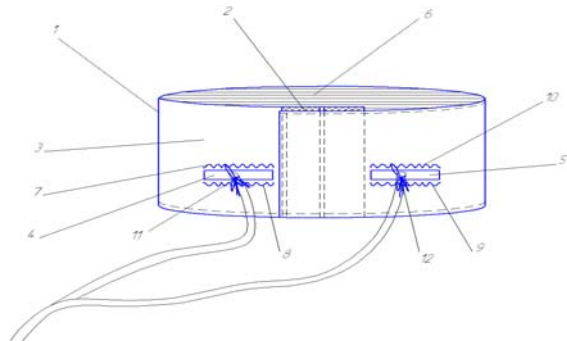


Рис. 2. Зображення лікувально-бандажного виробу

Основні переваги лікувально-бандажного виробу: захищає шкіряні покриви, забезпечує природне функціонування організму, виключає ризик пошкодження шкіри складками, швами, а також внаслідок тиску матеріалу; високі гігієнічні показники: гігроскопічний, повітропроникний, не викликає подразнень, так як це одяг для хворих виготовлений з натуральних матеріалів; пристосованість до умов післяопераційного періоду; зручний в експлуатації – легко одягається та не ускладнює рухи; захисні функції – захищає та прикриває тіло від впливу навколишнього середовища; естетичний вигляд.

Запропоноване конструкторське рішення лікувально-бандажного виробу призначене зокрема для урологічних хворих у післяопераційний період, які мають нашкірні стоми (уретерокутанеостоми), дозволить полегшити проведення необхідних медичних процедур та в цілому буде сприяти підвищенню якості життя.

Конструкторське рішення лікувально-бандажного виробу відповідає вимогам технічної естетики і функціональному призначенню, а також естетичним, ергономічним та експлуатаційним вимогам щодо виробів цієї групи. Конструкція лікувально-бандажного виробу є технологічною, раціональною, передбачає мінімум швів для зниження ризику пошкодження шкіри.

Виготовлення лікувально-бандажного виробу може бути здійснене промисловим способом в умовах швейних цехів або фабрик з виготовлення поясного одягу, з використанням наявного обладнання, технології виготовлення та діючих нормативів витрат матеріалів. Лікувально-бандажний виріб захищено патентом України №77651, який зареєстровано в Державному реєстрі на корисні моделі.

#### Висновки

Розроблений одяг, для урологічних хворих, з функціонально-конструктивними елементами дозволить хворим відчувати себе комфортно, полегшить проведення необхідних медичних процедур та в цілому будуть сприяти підвищенню якості їх життя. Даний вид медичного одягу для урологічних хворих розроблено для чоловіків починаючи від 50-го до 62-го розміру.

#### Література

1. Лопаткин Н.А. “Урология” / Лопаткин Н.А. – М. : “Медицина” 1977.
2. Возіанов О.Ф. “Урологія” / О.Ф. Возіанов, О.В. Люлько. – К. : “Вища школа” 1993.

#### References

1. N.A. Lopatkin Urology, Moscow, Medicine, 1977.
2. A.F. Vozianov, O.V. Lyulko Urology. Kyiv, High School, 1993.

Рецензія/Peer review : 30.4.2014 р.

Надрукована/Printed : 17.5.2014 р.  
Рецензент: Нахайчук О.В., д.т.н., проф.