

## ОСОБЛИВОСТІ 3D КОНСТРУЮВАННЯ ФАСОННИХ РІЗЦІВ У СЕРЕДОВИЩІ SOLIDWORKS

*В роботі приведений алгоритм графічного 3D профілювання та конструювання різних типів фасонних різців із використанням системи автоматизованого проектування SOLIDWORKS. Реалізація алгоритму дозволяє у автоматичному режимі одержувати 3D-модель та робоче креслення для будь-якого фасонного профілю деталі.*

*Ключові слова: фасонний різець, профілювання, 3D-модель, фасонна твірна, напрямна поверхня.*

MYKOLA P. MAZUR, VIACHESLAV O. KHARZHEVSKYI  
Khmelnytskyi National University

### THE PECULIARITIES OF 3D DESIGNING OF SHAPED CUTTING TOOLS IN SOLIDWORKS ENVIRONMENT

*The paper presents an algorithm for graphical 3D profiling and designing of various types of shaped cutting tools using the computer-aided design system SOLIDWORKS. Shaped cutting tools are used for processing bodies of revolution with various forms of generatrix and are also used mainly in large-scale and mass production. They provide the form identity, the accuracy of the dimensions of details, since these parameters more depend on the accuracy of the tool. The modern method of shaped cutting tools designing is based on obtaining the profile of the back surface along the well-known axial profile of the detail with subsequent constructive refinement depending on the operating conditions and the shape of the connecting surface. In this case, the main task is profiling - determining of the tool's profile in the plane, which is normal to the rear surface. The paper shows the main advantage of graphical profiling, the implementation of which only requires knowledge of the profiling algorithm, but doesn't require calculation formulas specific to each type of the tool and preparing methods of the initial data. The SOLIDWORKS software package allows profiling using the main mathematical principle of surface formation: the movement of the generating line along the guide path. Forming line - the cutting edge of the tool is determined during the treatment process simulation. In this case, it is possible to avoid any profiling errors and obtain the theoretically precise tool profile. In addition, the SOLIDWORKS software package allows memorizing the algorithm used to determine the cutting tool profile for detail of any shape. This will enable the inclusion of such technique into the SOLIDWORKS model design solutions library.*

*Key words: shaped cutting tool, profiling, 3D-model, shaped forming line, guide path.*

#### Постановка проблеми

Фасонні різці (ФР) використовують для оброблення деталей з різною формою твірної профілю на токарних і токарно-револьверних верстатах, автоматах і напівавтоматах у крупносерійному та масовому виробництві. У порівнянні зі звичайними різцями вони забезпечують ідентичність форми, точність розмірів деталі, яка залежить в основному від точності виготовлення різця, високу продуктивність праці завдяки одночасному обробленню всіх ділянок фасонного профілю деталі і значну економію машинного часу. ФР всіх типів зручні в експлуатації через простоту загострення по плоскій передній поверхні, а також вимагають нижчої кваліфікації обслуговуючого персоналу [1–3]. Такі поверхні і методи їх оброблення не завжди можуть бути реалізовані на сучасних верстатах з ЧПК, а точність до їх виконання часто досить висока.

Основною операцією при конструюванні ФР є профілювання різальної кромки, яке може бути аналітичним і графічним.

Аналітичний метод – достатньо формалізований і полягає у знаходженні відповідності між точкою профілю деталі і точкою профілю інструмента (пряма задача профілювання). Спосіб досить легко програмується, але ці програми є чисто спеціальними і не завжди є «під руками». Аналітичний спосіб часто вимагає значної підготовчої роботи по представленні профілю деталі комбінацією точок із набором необхідних координат.

Графічний метод досить наглядний і вимагає лише знання методики профілювання, яка може бути реалізована для будь-якого профілю. Цей метод є сучасною 2D комп'ютерною реалізацією розроблених раніше ручних методів [1–4], «забутих» через незначну точність. Через деяку трудомісткість графічних побудов профіль деталі задається лише характерними відрізками (прямими, дугами кола і т.п.) із точками початку і кінця. Деколи криволінійні ділянки лінеаризуються. Через такий підхід виникає похибка профілювання, коли криві 2-го порядку на профілі інструмента замінюються прямими або їх комбінацією.

#### Аналіз останніх джерел

У зв'язку із поширенням на сьогодні методів 3D комп'ютерного моделювання у роботі [5] зроблена одна із перших спроб розв'язувати такі задачі в 3D, коли профіль інструмента одержується в ході імітації оброблення як лінія перетину 3D тіла деталі із передніми і задніми поверхнями тіла інструмента. У такому випадку створюється можливість уникнути будь-яких похибок профілювання і одержувати теоретично точний профіль інструмента. Аналогічно так же могла би вирішуватись і зворотна задача профілювання: за заданою різальною кромкою інструмента визначається форма 3D тіла деталі. Проте специфіка використовуваних програмних пакетів накладає свої особливості на процес профілювання, роблячи його дещо штучним. Для цього пропонується використовувати програмний пакет SOLIDWORKS, який дозволяє реалізувати логічну обумовленість процесу профілювання, а крім того запам'ятовувати використаний

алгоритм для визначення профілю різця для деталі будь-якої форми.





**Метою роботи** є розроблення методики графічного 3D профілювання і конструювання фасонних різців у середовищі SOLIDWORKS, позбавленої будь-яких похибок профілювання і одержання теоретично точного профілю інструмента.

**Виклад основного матеріалу**

**Задано.** Фасонна циліндрична деталь, профіль якої визначається комбінацією відрізків поверхонь і координатами вузлових точок відрізків  $x_{di}, r_i, i = 1..n$ , де  $n$  – кількість точок (рис. 1, а).

**Необхідно:** спроектувати засобами SOLIDWORKS круглий фасонний різець, який кріпиться на верстаті на оправці за допомогою торцевих штифтів.

**Проектування йде у такій послідовності:**

1. Будуємо деталь у SOLIDWORKS. Оскільки деталь є тілом обертання, для її створення використаємо команду «Повернута бобьшка / Основание» , викресливши попередньо ескіз осьового профілю деталі, який будемо обертати (рис. 1, б). При простановці розмірів базового ескізу зручно використовувати команду «Ординатный размер»  (горизонтальний  або вертикальний ). Геометрія круглого фасонного різця буде формуватись відповідно до геометрії заданої фасонної деталі.

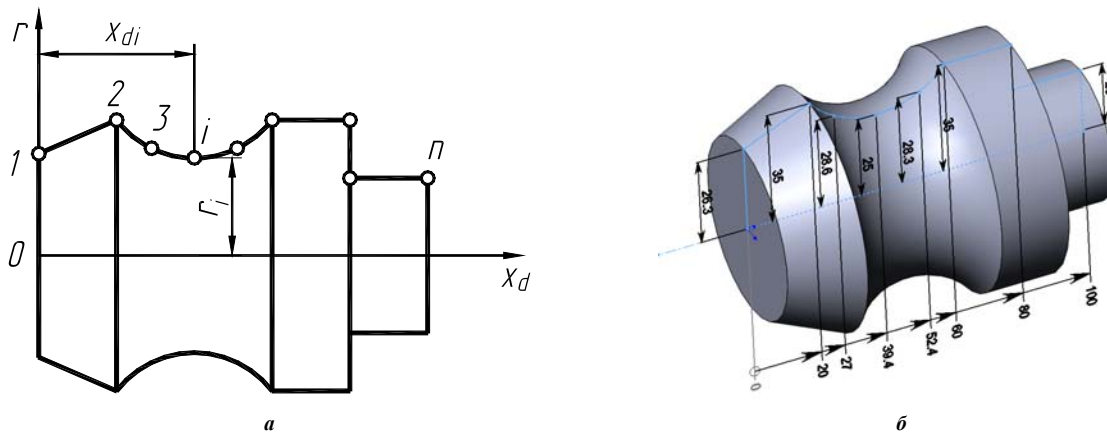




Рис. 1. Приклад фасонної циліндричної деталі

2. Для того, щоб геометрія різця була прив'язана до геометрії фасонної деталі, створимо збірку різець-деталь за принципом «зверху-вниз», відповідно до якого модель різця створимо у контексті збірки. Для цього у моделі фасонної деталі вибираємо команду «Файл – Создать сборку из детали», після чого додаємо попередньо створену деталь у збірку.

3. Будь-яким способом фіксується положення осі обертання фасонного різця у збірці. Як варіант, за допомогою команди «Вставка – Справочная геометрия – Плоскость»  створюємо площину, що розміщена паралельно до площини «Спереди» на визначеній відстані, (рис. 2, а) а також площину, що паралельна площині «Сверху» на визначеній відстані. Для створення осі різця вибираємо команду «Вставка – Справочная геометрия – Ось»  (рис. 2, б) та вибираємо попередньо створені довідкові площини: вісь буде створено як перетин цих площин.

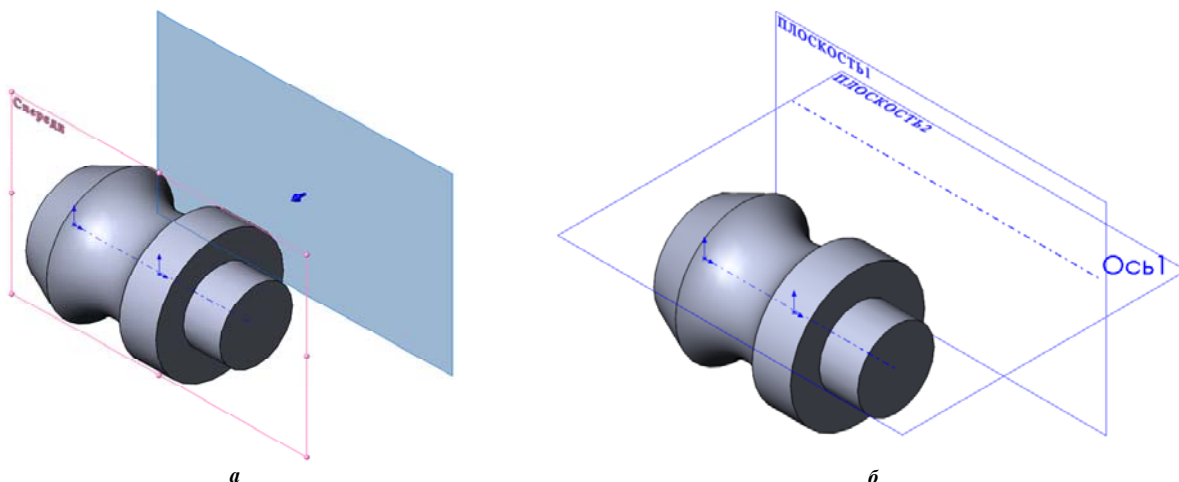



Рис. 2. Створення осі різця у збірці

4. Створюємо модель різця у контексті зборки. На вкладці «Сборка» у меню «Вставити компоненти» вибираємо опцію «Создать». Далі необхідно вказати площину, у якій буде розміщуватись перший ескіз створеної деталі – вибираємо бокову грань фасонної деталі. Через це перевагою методу створення зборки «зверху-вниз» є те, що під час зміни геометрії фасонної деталі геометрія різця буде перебудовуватись відповідним чином.

5. Створення довідкової площини (передньої площини інструмента) у моделі різця під кутом нахилу  $\gamma$ . В ескізі, який був створений у п. 4, викреслюємо лінію від базової точки деталі під кутом  $\gamma$  до горизонталі (як приклад  $\gamma = 20^\circ$ ), що показано на рис. 3,а, після чого виходимо з ескізу та використовуємо цю лінію як довідкову геометрію для створення площини, у якій буде знаходитись передня площина різця («Вставка – Справочная геометрия – Плоскость» ). Інша довідкова геометрія для створення цієї площини (другий параметр) – торцева поверхня деталі (рис. 3, б). Слід відмітити, що у даному випадку передня поверхня проводиться як для різців із  $\lambda=0$ . Цього буде достатньо, оскільки у будь-якому випадку профіль різальної кромки буде визначений точно. При бажанні, можна побудувати передню поверхню для різців із  $\lambda \neq 0$ . Довідковою геометрією для створення передньої площини будуть базова лінія [4] та лінія, проведена під кутом  $\gamma$  (див. рис. 3,а).

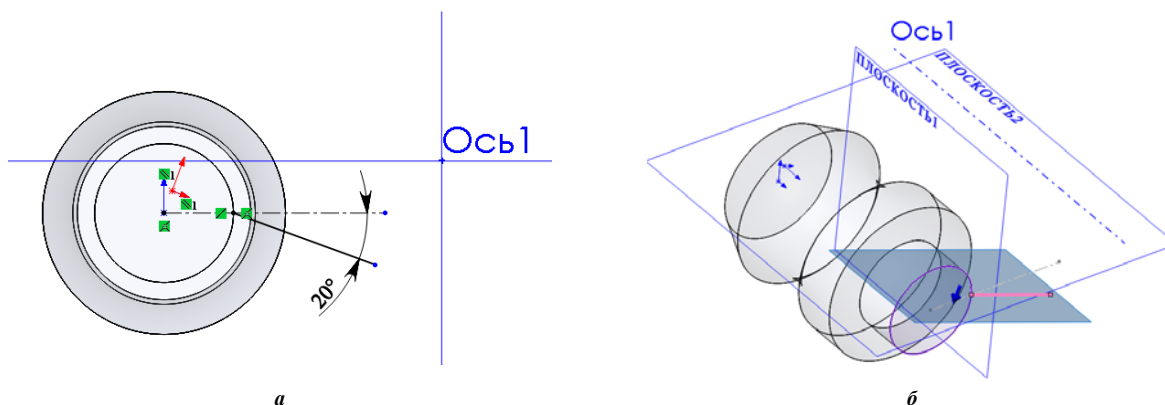



Рис. 3. Створення довідкової площини під кутом  $\gamma$

6. Створення ескізу профілю різальної кромки різця. У площині, створеній у п. 5, необхідно відкрити ескіз, у якому можна автоматично визначити перетин фасонної деталі та передньої площини різця. Для цього потрібно використати команду «Эскиз – Преобразование объектов – Эскиз вдоль линии пересечения тел» . Результатом роботи цієї команди є створення елементів ескізу (ліній, дуг, сплайнів тощо), які утворюються перетином декількох тіл, або в нашому випадку – тіла деталі та передньої площини. Слід відмітити, що профіль деталі буде перетворений у елементи ескізу з обох боків від осевої лінії, а оскільки для створення профілю різальної кромки різця достатньо профілю лише з одного боку, то зайві елементи потрібно видалити. До одержаного профілю різця потрібно додати дві додаткові (технологічні) ділянки справа та три ділянки зліва [4], відповідні розміри показані на рис. 4.

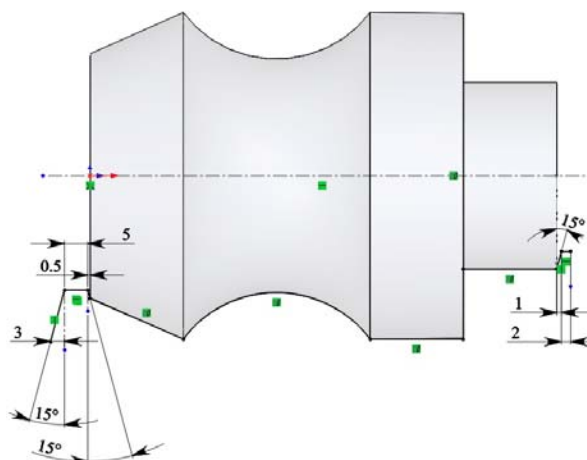





Рис. 4. Приклад створення ескізу профілю різця відповідно до профілю фасонної деталі

7. Виходимо з ескізу профілю різця та повертаємось в тривимірний режим проектування деталі-різця. Наступний крок – створення твердотільної моделі різця за отриманим профілем різальної кромки. Для цього спочатку будемо використовувати команди моделювання поверхнями, що розміщені на відповідній вкладці у

SOLIDWORKS – «Поверхности». По-перше, необхідно обернути отриманий профіль відносно осі різця та отримати відповідну поверхню обертання – за допомогою команди «Поверхність по траєкторії» . При цьому очевидно, що необхідна траєкторія обертання профілю по колу як напрямна лінія (для призматичних фасонних різців такою напрямною буде пряма, нахилена під заднім кутом  $\alpha$  до вертикалі). Для створення цього кола спочатку потрібно створити довідкову площину («Вставка – Справочная геометрия – Плоскость» ) , що належить правому торцю різця (на рис. 4 площина зміщена на 3 мм від правого торця деталі за рахунок додаткових ділянок) та викреслити у цій площині коло з центром, що збігається з віссю різця («Ось 1», рис. 3, а, б). Це коло має пройти через відповідну точку профілю різця (рис. 4).

Далі виходимо з режиму креслення ескізу кола, переходимо у вкладку «Поверхности» та вибираємо команду «Поверхність по траєкторії» , в параметрах якої вказуємо профіль (вибираємо створений ескіз різальної кромки відповідно до рис. 4) і маршрут – щойно створене коло як напрямну. Результат роботи команди показаний на рис. 5, а.

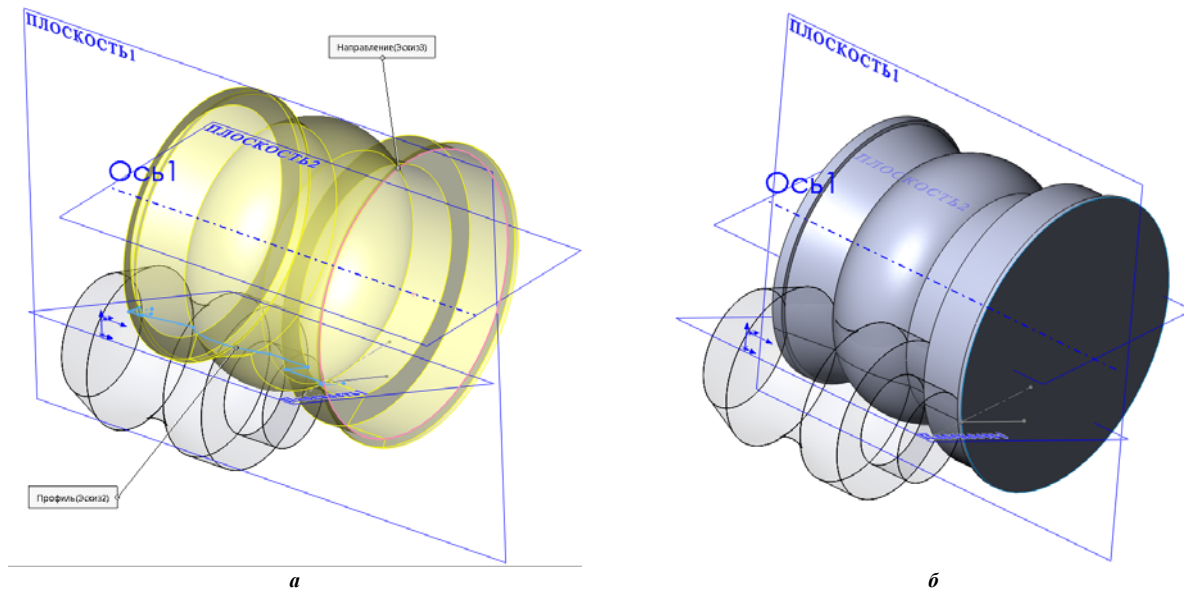


Рис. 5. Створення поверхонь різця  
а) формування поверхні обертання; б) формування торцевих поверхонь

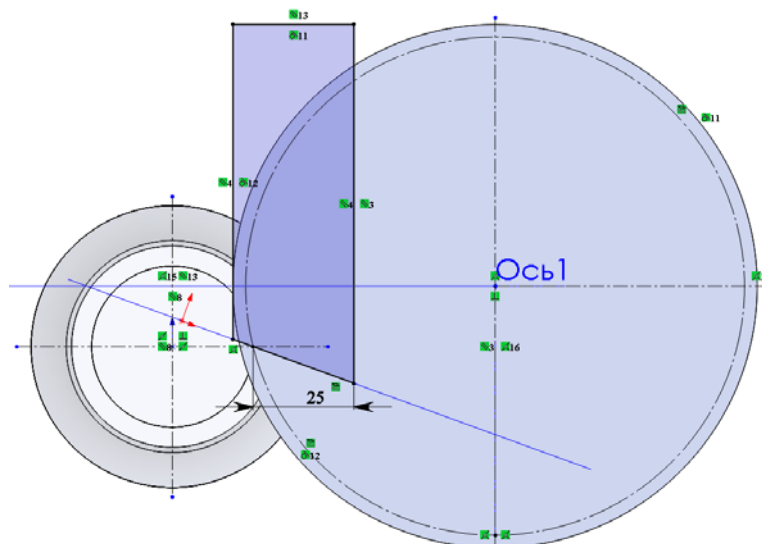




Рис. 6. Завершення побудови моделі різця

8. Формуємо торцеві поверхні різця. Для цього вибираємо команду «Плоская поверхность»  на вкладці «Поверхности», у параметрах якої вказуємо обидва колові краї створеної поверхні обертання, яка показана на рис. 5, а. Результат роботи команди – створення двох плоских поверхонь – торцевих граней різця (рис. 5, б).

9. Отримані поверхні необхідно зшити в одну та сформувати один твердотільний елемент на її основі – модель різця. Для цього вибираємо команду «Сшить поверхность»  на вкладці «Поверхности», в опціях якої необхідно вказати наступне: 1) вибрати три поверхні – поверхню обертання та дві плоскі торцеві поверхні; 2) вибрати опції «Создать твердотельный элемент» та «Объединить элементы».

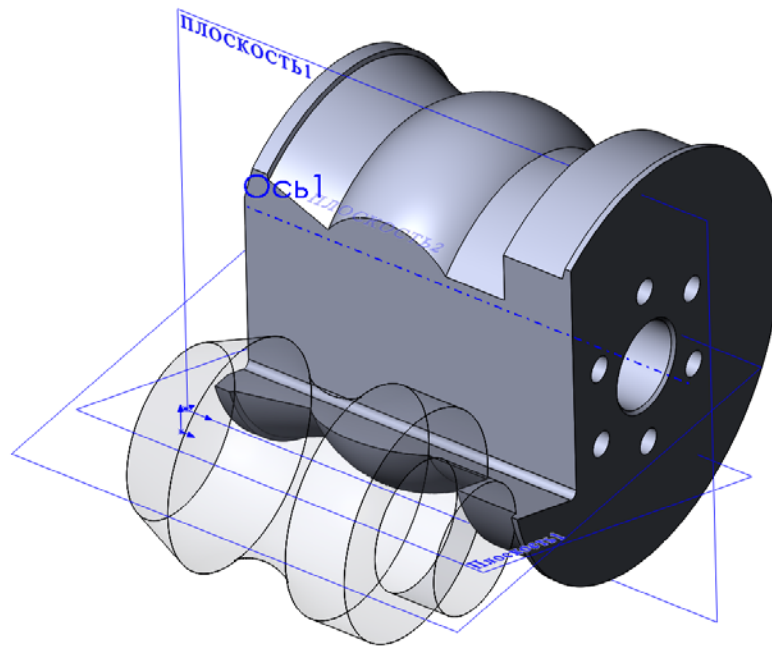



Рис. 7. Приклад побудованої моделі круглого фасонного різця

10. Використовуючи лінію ескізу різальної кромки, створену у п. 5 (накреслена під кутом  $\gamma = 20^\circ$ ), формуємо замкнутий контур з відповідними прив'язками геометрії (рис. 6). За допомогою операції «Витягнутий виріз» , завершуємо побудову різальної частини різця. Подальше створення отворів, фасок, закруглення, а також посадочного отвору з відповідними виточками не представляє жодних ускладнень. Остаточна модель різця (у зборці з фасонною деталлю) показано на рис. 7.

Варто зазначити, що у запропонованому методі зміна розмірів фасонної деталі (рис. 1, б) призводить до автоматичної перебудови профілю круглого фасонного різця (рис. 4), його твердотільної моделі, а також відповідних креслень, які були створені на основі розробленої моделі. Приклад проведеної параметричної перебудови наведено на рис. 8. Це дозволить включити методика таких побудов у бібліотеку типових конструкторських рішень SOLIDWORKS.

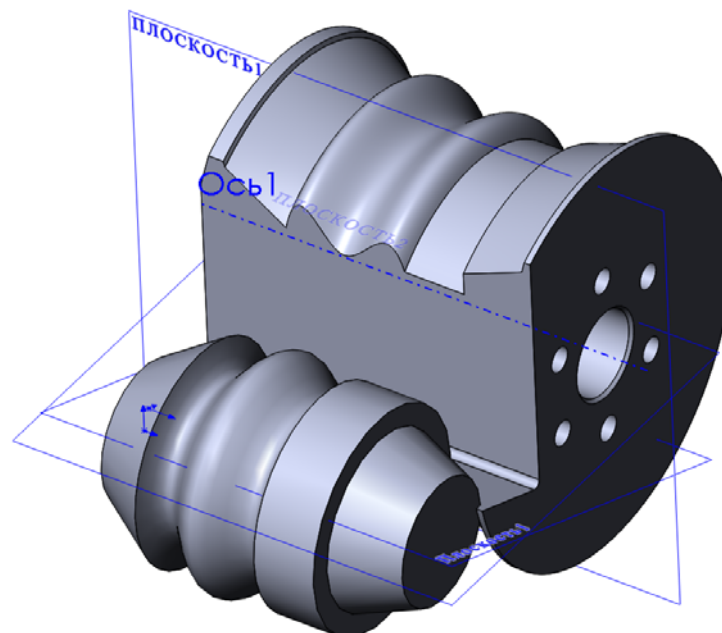


Рис. 8. Модель круглого фасонного різця зі зміненими параметрами профілю деталі

#### Висновки

Використання програмного пакету для 3D проектування фасонних різців дозволяє уникнути геометричних похибок у профілюванні та одержати параметричний алгоритм конструювання фасонного інструмента для будь-якої форми оброблюваної деталі.

**Література**

1. Семенченко И. И. Проектирование металлорежущих инструментов / И. И. Семенченко, В. М. Матюшин, Г. Н. Сахаров ; под ред. И. И. Семенченко – М. : Машгиз, 1963. – 952 с.
2. Металлорежущие инструменты : учебник для вузов по специальностям «Технология машиностроения», «Металлорежущие станки и инструменты» / Г.Н. Сахаров, О.Б. Арбузов, Ю.Л. Боровой и др. – М. : Машиностроение, 1989. – 328 с.
3. Грановский Г.И. Фасонные резцы / Г.И. Грановский, К.П. Панченко. – М. : Машиностроение, 1975. – 304 с.
4. Фасонні різці : методичні вказівки для курсового і дипломного проектування студентів напрямку базової вищої освіти «Інженерна механіка» / М.П. Мазур, Л.М. Кузьма. – Видання 2-е виправлене. – Хмельницький : ТУП, 2002. – 41 с.
5. Швець С.В. Новий підхід у профілюванні фасонних різців / С.В. Швець // Журнал Інженерних наук. – Суми : СумГУ, 2016. – Т. 3. —№ 1. – С. 15–19.

**References**

1. Semenchenko I. I. Proektirovanie metallovezhushhih instrumentov / I. I. Semenchenko, V. M. Matjushin, G. N. Saharov ; pod red. I. I. Semenchenko – M. : Mashgiz, 1963. – 952 s.
2. Metallovezhushhie instrumenty : uchebnyk dlja vuzov po special'nostjam «Tehnologija mashinostroenija», «Metallovezhushhie stanky i instrumenty» / G.N. Saharov, O.B. Arbuzov, Ju.L. Borovoj i dr. – M. : Mashinostroenie, 1989. – 328 s.
3. Granovskij G.I. Fasonnye rezcy / G.I. Granovskij, K.P. Panchenko. – M. : Mashinostroenie, 1975. – 304 s.
4. Fasonni riztsi : metodychni vkazivky dlja kursovoho i dyplomnoho proektuvannia studentiv napriamku bazovoi vyshchoi osvity «Inzhenerna mekhanika» / M.P. Mazur, L.M. Kuzma. – Vydannia 2-e vypravlene. – Khmelnytskyi : TUP, 2002. – 41 s.
5. Shvets S.V. Novyi pidkhid u profilivanni fasonnykh riztsiv / S.V. Shvets // Zhurnal Inzhenerykh nauk. – Sumy : SumHU, 2016. – T. 3. —№ 1. – S. 15–19.

Рецензія/Peer review : 11.3.2019 р.

Надрукована/Printed :10.4.2019 р.

Стаття прорецензована редакційною колегією