

А.А. ВИДМИШ, А.А. ШТУЦЬ, М.А. КОЛІСНИК  
Вінницький національний аграрний університет

## БАГАТОФУНКЦІОНАЛЬНЕ ВИКОРИСТАННЯ АСИНХРОННИХ ДВИГУНІВ З ФАЗНИМ РОТОРОМ

Найактуальнішими проблемами сучасної електроенергетики є проблеми раціонального використання енергоресурсів та забезпечення високої надійності технологічних процесів.

Проблема вибору приводу для різноманітних сільськогосподарських установок (лебідки, насоси і т.д.) залишається актуальною. Практично вибір прийняттого варіанту зводиться до зіставлення нерегульованого і регульованого за частотою обертання приводів. Відомо, що зі збільшенням навантаження ефективність застосування регульованого приводу (на базі асинхронного двигуна з фазним ротором або двигуна постійного струму) зростає [1]. Такий привід найкращим чином відповідає технологічним вимогам, таким як істотне збільшення обсягу і вартості електрообладнання, втрат і т.д. У той же час при невеликих і малозмінних навантаженнях застосування нерегульованого або частково регульованого приводу - синхронного електроприводу більш актуальне (менші втрати, можливість регулювання реактивної потужності і т.д.).

Використання двигунів змінного струму з фазним ротором у синхронному режимі доцільно при номінальній потужності 25 - 100 кВт. Для забезпечення їх нормальної роботи номінальна потужність у синхронному режимі повинна бути знижена на 25 - 30%, та застосовано автоматичне регулювання збудження для забезпечення стійкості при короткочасних перевантаженнях. Додаткові затрати компенсуються збільшенням к.к.д. двигуна на 1.5 - 2% та зменшенням втрат у мережі живлення.

Застосування синхронізованих асинхронних двигунів з фазним ротором (САДФР) є частиною загальної альтернативи щодо заміни асинхронних двигунів з короткозамкненим ротором більш економічними високонадійними двигунами.

Робота САДФР у багатьох механізмах при швидкості, що на 5-6% перевищує робочу швидкість асинхронних двигунів з короткозамкненим ротором (АДКР), забезпечує помітне збільшення продуктивності технологій або додаткову економію енергоспоживання при заданому обсязі виробництва.

Запропонований синхронний компенсатор на базі АДФР з напівпровідниковим збуджувачем є простим і надійним засобом компенсації реактивної потужності.

Багатоцільове використання електроприводів дозволяє розширити сферу енергозберігаючих технологій та зменшити витрати електричної енергії.

Ключові слова: асинхронний двигун з фазним ротором, синхронізований асинхронний двигун, синхронний компенсатор.

A. A. VIDMYSH, A. A. SHTUTS, M. KOLISNYK  
Vinnitsia National Agrarian University

## MULTIFUNCTIONAL USE OF ASYNCHRONOUS MOTORS WITH PHASE ROTOR

The most pressing problems of modern electricity are the problems of rational use of energy resources and ensuring high reliability of technological processes.

The problem of choosing a drive for various agricultural installations (winches, pumps, etc.) remains relevant. In practice, the choice of an acceptable option is to compare unregulated and adjustable in speed drives. It is known that with increasing load, the efficiency of the adjustable drive (based on an induction motor with a phase rotor or a DC motor) increases [1]. This drive best meets the technological requirements, such as a significant increase in the volume and cost of electrical equipment, losses, etc. At the same time at small and invariable loadings application of the unregulated or partially regulated drive - the synchronous electric drive is more actual (smaller losses, possibility of regulation of reactive power, etc.).

The use of AC motors with a phase rotor in synchronous mode is advisable at a rated power of 25 - 100 kW. To ensure their normal operation, the rated power in synchronous mode should be reduced by 25 - 30%, and automatic excitation control is applied to ensure stability during short-term overloads. Additional costs are offset by an increase in efficiency. motor by 1.5 - 2% and reducing power losses.

The use of synchronous induction motors with a phase rotor (SADFR) is part of a general alternative to replacing induction motors with a short-circuited rotor with more economical, highly reliable motors.

The operation of SADFR in many mechanisms at speeds that are 5-6% higher than the operating speed of induction motors with short-circuited rotor (ADCR), provides a significant increase in technology productivity or additional energy savings at a given volume of production.

The proposed synchronous compensator based on ADFR with a semiconductor exciter is a simple and reliable means of reactive power compensation.

Multi-purpose use of electric drives allows to expand the field of energy-saving technologies and reduce electricity consumption.

Key words: induction motor with phase rotor, synchronized asynchronous motor, synchronous compensator.

### Постановка проблеми

Доцільність застосування асинхронного двигуна з фазним ротором (АДФР) в якості синхронізованого асинхронного двигуна (САД) для приводу виробничих механізмів агропромислового виробництва та в якості синхронного компенсатора (СК). Таким чином, дослідження, пов'язані з розширенням можливостей використання стандартних двигунів, є актуальними.

Впровадження отриманих результатів дозволяє:

- розрахувати енергопоказники фазних роторних обмоток асинхронних двигунів при живленні постійним струмом;

- забезпечити помітне збільшення продуктивності технологій або додаткову економію енергоспоживання при заданому обсязі виробництва за рахунок збільшення швидкості або зменшення часу вмикання двигуна.

- використати синхронний компенсатор на базі АДФР з напівпровідниковим збуджувачем в якості простого і надійного засобу компенсації реактивної потужності.

- забезпечити багатопільове використання електроприводів, що дозволяє розширити сферу енергозберігаючих технологій.

### Результати досліджень

*Енергопоказники фазних роторних обмоток асинхронних двигунів при живленні постійним струмом.*

Відомо, що трифазний двигун змінного струму з фазним ротором може бути використаний в якості синхронного двигуна при живленні його обмотки ротора постійним струмом [1]. Основною причиною, яка обмежує застосування машин з фазним ротором у синхронному режимі, є недостатня величина їх статичної переважувальної здатності.

І у асинхронному і в синхронному режимах величина максимальної корисної потужності (граничної по умові статичної переважувальної здатності) залежить від величини намагнічуючої сили (н.с.) роторної обмотки у момент досягнення границі статичної стійкості.

Для асинхронного режиму максимальна корисна потужність з достатнім ступенем точності визначається [2] за формулою:

$$P_{ма} = UI_{2M} \cos \varphi_m \quad (1)$$

де  $I_{2M}$  і  $\cos \varphi_m$  - відповідно діюче значення струму ротора і коефіцієнта потужності у момент досягнення границі статичної стійкості,  $U$  - прикладена до обмотки статора номінальна напруга.

Кут  $\varphi_m$  визначається при найбільшому значенні активного струму ротора. З аналізу векторної діаграми асинхронного двигуна у режимі максимального статичного навантаження виходить, що

$$\varphi_m \approx 45^\circ; \cos \varphi_m \approx \frac{1}{\sqrt{2}} \quad (2)$$

У режимі максимальної потужності, при ковзанні, яке дорівнює критичному, асинхронні двигуни загальнопромислового застосування мають струм ротора

$$I_{2M} = (2.8 \div 3.2) I_{2H}$$

Тоді

$$P_{MA} = \frac{2.8 \div 3.2}{\sqrt{2}} \cdot I_{2H} \cdot U = (2 \div 2.3) UI_{2H}.$$

У синхронному режимі [2] максимальна потужність:

$$P_{MC} = UI_{2H}$$

При постійному струмі збудження  $i_{FM} = i_{FM} = i_{2H}$

тоді

$$P_{MC} = UI_{2H} \quad (4)$$

Зрівняємо величину статичної переважувальної здатності у синхронному та асинхронному режимах. Для цього складемо відношення максимальних потужностей асинхронного і синхронного режимів:

$$\frac{P_{MA}}{P_{MC}} = 2 \div 2.3 \quad (5)$$

Таким чином, при однаковій величині діючого значення струму ротора у асинхронному режимі та середнього значення постійного струму (струму збудження) у синхронному режимі статична переважувальна здатність у 2 - 2.3 рази більша, ніж у синхронному режимі. Фізично це пояснюється тим, що у асинхронному режимі струми статора та ротора знаходяться у трансформаторному зв'язку, збільшення струму статора викликає збільшення струму ротора, тобто зі збільшенням навантаження дія реакції якоря (статора) компенсується збільшенням струму  $I_2$ , при цьому з збільшенням навантаження запас стійкості зберігається у великому діапазоні навантажень. У синхронному режимі вторинна н.с. постійна, зі збільшенням навантаження запас стійкості зменшується під дією реакції якоря. При відносно малій величині повітряного проміжку машини з фазним ротором (у 2 - 3 рази менше при порівнянні з серійними синхронними машинами) статична переважувальна здатність невелика.

Відношення переважувальних здатностей за формулою (5) отримано з умови, що намагнічуючі сили ротора при номінальному діючому значенні змінного струму та середньому значенні постійного струму однакові. Вищі гармоніки у кривій розподілення н.с. на змінному струмі змінюються за величиною в часі, тому стійкість на змінному струмі визначається основною гармонікою н.с. 3-фазної обмотки, амплітуда якої визначається відомою формулою (3):

$$F_1 = 1.35 \frac{W \cdot K_{об}}{\rho} \tag{6}$$

При тих самих значеннях  $w, K_{об}, \rho$  амплітуда основної гармоніки на постійному струмі залежить від конкретної схеми живлення ротора, тому що у цьому випадку вищі гармоніки розподіленої у просторі н.с. незмінні в часі схеми.

На рис.1 викладена схема живлення обмотки ротора та відповідне їй розподілення н.с. обмотки при умові, що  $i_A = i_{дн}$ . Розподілення н.с. отримано графічно для обмотки, яка має число пазів на полюс та фазу  $q=4$ .

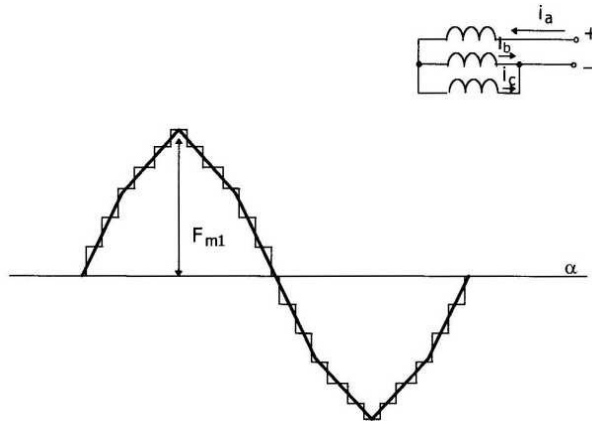


Рис. 1. Схема живлення обмотки ротора (дві обмотки ввімкнені паралельно одна послідовно)

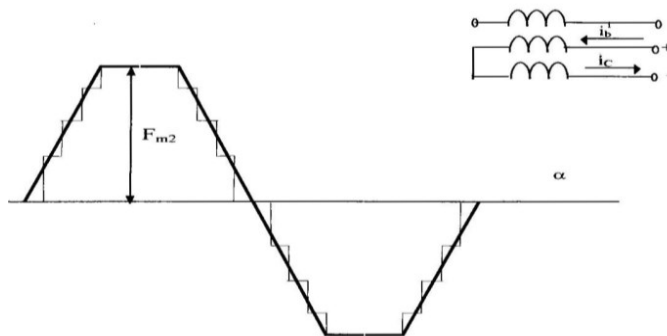


Рис. 2. Схема живлення обмотки ротора (дві обмотки ввімкнені послідовно, одна незадіяна)

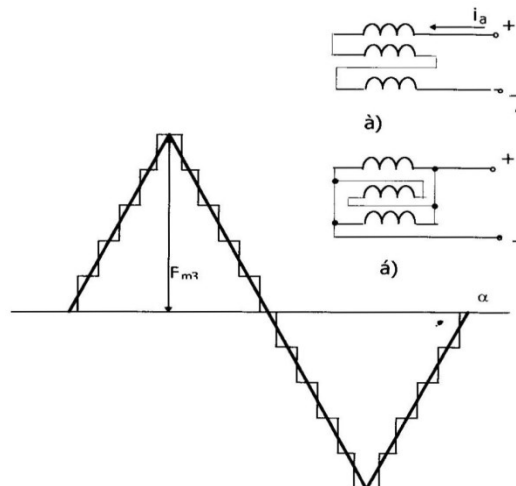


Рис. 3. Схема живлення обмотки ротора (а) всі обмотки ввімкнені послідовно, б) всі обмотки ввімкнені паралельно).

На рис.2 та 3 показані інші можливі схеми вмикання обмотки ротора та відповідні їм розподілення н.с., які на всіх рисунках побудовані у однаковому масштабі. Якщо розкласти у ряд Фур'є криві рис.1, 2, 3, то отримаємо наступні аналітичні вирази для н.с.:

$$F_{1a} = 0.96 \cos \alpha - 0.15 \cos 3\alpha + 0.042 \cos 5\alpha + \dots ; \tag{7}$$

$$F_{2a} = 1.14 \cos \alpha + 0.116 \cos 3\alpha + 0.037 \cos 5\alpha + \dots ; \tag{8}$$

$$F_{3a} = 1.28 \cos \alpha - 0.138 \cos 3\alpha + 0.05 \cos 5\alpha + \dots ; \tag{9}$$

Зі порівняння формул (7), (8), (9) видно, що найбільша величина н.с. основної гармоніки виходить при живленні обмоток ротора по схемі рис. 3 (а, б), вона більша на 33% відповідної амплітуди при схемі ввімкнення по рис.1 та на 11% - по схемі рис.2.

Схема 3б має перевагу, тому що вона утримує замкнуті контури, які грають роль обмотки заспокоєння. Крім того, постійна часу обмотки збудження по рис.3б менша ніж по рис.3а, що важливо при різкозмінному навантаженні двигуна.

Розподілення н.с. у загальному випадку можна отримати аналітично. На постійному струмі амплітуда н.с. у-тої гармоніки [3]:

$$F_{\phi v} = \frac{0.9}{\sqrt{2}} \frac{w \cdot k_{\text{обв}}}{v\rho} I \quad (10)$$

Для фаз А,В,С розподілення н.с. має вигляд:

$$F_{\phi A} = F_{\phi v} \cos va; \quad (11)$$

$$F_{\phi B} = F_{\phi v} \cos \left[ v \left( a - \frac{2\pi}{3} \right) \right]; \quad (12)$$

$$F_{\phi C} = F_{\phi v} \cos \left[ v \left( a - \frac{4\pi}{3} \right) \right]. \quad (13)$$

Поле кожної фази нерухоме відносно ротора. Загальну н.с. отримаємо додаванням фазних н.с. Для схеми рис.1:

$$F_{v1} = F_{\phi v} \cos va - 0.5F_{\phi v} \cos \left[ v \left( a - \frac{2\pi}{3} \right) \right] - 0.5F_{\phi v} \cos \left[ v \left( a - \frac{4\pi}{3} \right) \right] \quad (14)$$

Для схеми рис.2:

$$F_{v1} = F_{\phi v} \cos va - 0.5F_{\phi v} \cos \left[ v \left( a - \frac{2\pi}{3} \right) \right] \quad (15)$$

Для схеми рис.3:

$$F_{v1} = F_{\phi v} \cos va - 0.5F_{\phi v} \cos \left[ v \left( a - \frac{2\pi}{3} \right) \right] + 0.5F_{\phi v} \cos \left[ v \left( a - \frac{4\pi}{3} \right) \right] \quad (16)$$

Формули (14), (15), (16) дозволяють розрахувати н.с. відповідних у-тих гармонік для конкретного типу обмотки.

#### Застосування синхронізованих асинхронних двигунів з фазним ротором для енергозберігаючих технологій.

Сучасне масове застосування в електроприводі агропромислового комплексу асинхронних двигунів з короткозамкненим ротором (АДКР) при номінальних потужностях від 10 до 200 кВт має своє обґрунтування в економічних перевагах при їхньому виробництві та експлуатації. Разом з тим, неспинне зростання цін на енергоносії, а отже зростання вартості втрат електроенергії в АДКР ставить на чергу дня розробку серій АДКР з підвищеним к.к.д. або заміну їх синхронними двигунами (СД), які мають вищий к.к.д., але більшу масу і розміри.

Проблема впровадження СД на заміну АДКР обговорюється на протязі десятиріч(І), але раніше слабо вирішувалось через формальне ставлення до питань економії електроенергії. В умовах ринкових відносин економічний фактор стає одним із рівнів технічної політики. Зважаючи на масовий характер застосування вказаних альтернативних варіантів зазначимо, що на терені України СД на потужності 10-200 кВт не випускаються, що створює серйозні перешкоди до впровадження СД.

Поряд з СД замість АДКР може застосовуватись синхронізований асинхронний двигун з фазним ротором (САДФР), що має збудження від напівпровідникового збудника. При наявності трьох контактних кільць на роторі раціональна схема збудження має вигляд рис.4.

Перевага цієї схеми - ефективне використання обмотки ротора (2) та наявність демпферного контуру (1-2-0 на рис.4). При живленні від некерованого випрямляча схеми рис.1 та використанні в режимі СД на номінальну потужність ця машина має низьку перевантажну здатність (близько 1.1), через що вона й розглядалася як резервний варіант у порівнянні з класичним СД. Вказана особливість обумовлена порівняно малим зазором (в 2-4 рази меншим, ніж в СД). Але в сучасних умовах за наявності надійних регульованих збудників, що забезпечують автоматичне компаундування (збільшення струму збудження) при зростанні струму статора, перевантажна здатність може бути підвищена короткочасно до 2, тобто до рівня, близького до АДКР. Разом з тим порівняно малий зазор САДФР

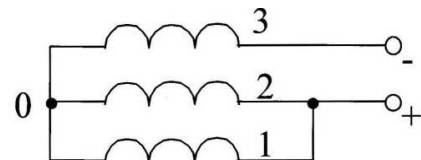


Рис 4. Схема вмикання фаз ротора в обмотку збудження (1,2,3 –контактні кільця)

забезпечує краще використання матеріалів та економію маси порівняно з СД на однакову номінальну потужність.

Отже застосування автоматичного регулювання збудження (АРЗ) дозволяє використовувати САДФР на його номінальну потужність в режимі АДФР. Перевага САДФР - у вищому на 4-5 % к.к.д., якщо реалізується АРЗ на підтримання  $\cos\phi=1$  при актуальних навантаженнях.

Основна проблема, що при цьому виникає, це міра вартості, складності та надійності системи АРЗ, яка будується на тиристорах. При потужностях двигуна 10-100 кВт вартість системи АРЗ сумірна з вартістю самого двигуна, а використання складних схем керування тиристорами приводить до зниження надійності і зростання витрат на обслуговування. Що ж до двигунів потужностей 100-200 кВт, то застосування АРЗ на тиристорах є економічно виправданим, оскільки вартість системи АРЗ не перевищує 40% вартості двигуна.

Для всього діапазону потужностей САДФР 10-200 кВт ми пропонуємо спрощені схеми живлення обмотки збудження безпосередньо від обмотки статора через некеровані вентиля (3,4) з використанням неповнофазних випрямлячів. Ці САДФР є аналогами відомих схем змішаного збудження, що використовуються для двигунів постійного струму. Компаундування забезпечується (рис.5) вмиканням обмотки збудження в коло обмотки статора, отже, при зростанні навантаження зростає струм статора, частина якого, замикаючись через вентиля протікає також через обмотку збудження. При низьковольтному живленні статора ( $U_n=380$  В) рівень ізоляції обмоток статора і ротора однаковий (нижче 100 В, отже електричне з'єднання цих обмоток є допустимим для всіх вказаних потужностей САДФР.

Звернемо увагу, що схема рис.5 не є схемою відомого простого компаундування, коли потужність в ОЗ надходить від стороннього джерела живлення. В схемі рис.5 здійснюється органічне компаундування, при якому струм збудження формується як внутрішній навантажувальний параметр в системі саморегулювання. Система при даному навантаженні встановлює такий струм збудження, при якому її внутрішня енергія (сумарні втрати) є мінімальною. Експеримент показує, що система підтримує  $\cos\phi$ , але дещо відстаючий, при якому к.к.д. найвищий з можливих при даному навантаженні, тобто в цій схемі САДФР здійснюється автоматично мінімізація втрат без застосування керованих вентилів.

Для двигунів потужністю 100-200 кВт може виявитись доцільною робота з випереджаючим  $\cos\phi$  (для підтримання номінального рівня напруги в мережі). В цьому разі схема живлення ОЗ може бути повнофазною, а один з вентилів замінюється на тиристор - для реалізації обмеженого діапазону керування струму збудження. При цьому схема керування одним тиристором є спрощеною.

#### Застосування низьковольтних синхронних компенсаторів як елементів багатоцільового електропривода

В умовах сучасного інтенсивного розвитку малих і середніх підприємств, що живляться переважно від низьковольтних мереж, проблема компенсації реактивних струмів вирішується застосуванням низьковольтних засобів порівняно невеликої потужності (10 - 200 кВт).

При наявності синхронних двигунів (СД) на виробництві (приводи насосів, компресорів та ін.) є доцільним регулювати реактивну потужність змінного струму збудження СД. Такі приводи, в яких крім механічного навантаження задовольняються також інші потреби, назвемо багатоцільовими.

Компенсація реактивної потужності може здійснюватись також асинхронними двигунами з фазним ротором (АДФР) шляхом переведу їх у синхронний режим. При цьому АДФР як компенсатор на задану реактивну потужність буде мати менші розміри в порівнянні з класичним СД завдяки тому, що зазор АДФР у 2 - 2,5 рази менший, ніж в СД. Таким чином АДФР може бути застосований як багатоцільовий: а) асинхронний двигун; б) синхронний двигун (при необхідності); в) синхронний компенсатор (СК) При встановленні у виробничому приміщенні малого підприємства він також може бути використаний як джерело обігріву приміщення. Таке застосування електроприводів дозволить зменшити витрати електроенергії на виготовлення одиниці продукції.

Отже впровадження низьковольтних синхронних компенсаторів (НСК) може бути пов'язане з більш широким застосуванням для загально промислового електроприводу СД та АДФР на потужності від 10 до 100 кВт і більше. Застосування АДФР в синхронному режимі потребує спеціального розгляду. Це пов'язано по-перше з формуванням схеми обмотки збудження (ОЗ) з трьох фаз обмотки ротора, по-друге, з вибором раціонального типу збудження для живлення ОЗ постійним струмом. Вибір схеми ОЗ обґрунтовано [1] з урахуванням наявності пускового контуру з двох фаз на роторі.

Отже для схеми ОЗ раціонально прийняти паралельно- послідовне з'єднання фаз трифазної обмотки ротора, подане на рис.4.

Реальні схеми роторних обмоток дозволяють в цій схемі забезпечити для НСК магніторухлину силу на рівні номінальної м.р.с. в режимі АДФР. Контур із двох фаз рис 1 забезпечує також належне демпфування в режимі НСК. При потужностях 10 - 100 кВт схема збуджувача і схема АРЗ повинні бути по

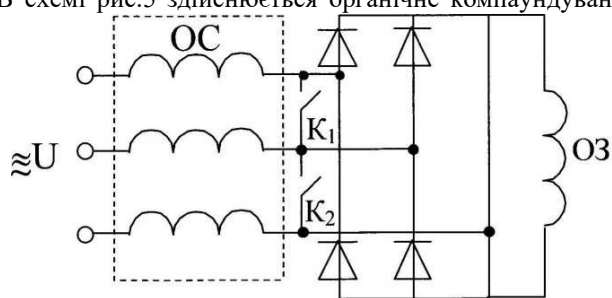


Рис. 5. Схема синхронізованого асинхронного двигуна з фазним ротором, ОС –обмотка статора, ОЗ –обмотка збудження, К1,К2 –контакти пускового контактора

можливості простими і надійними в експлуатації. Таким вимогам відповідають збуджувані на тиристорних підсилювачах. Найбільша потужність збудників для НСК знаходиться в межах 0,5 - 3 кВт, номінальна напруга 03 10 - 60 В.

Найпростішими схемами випрямлення є однофазні, безтрансформаторні. Однак при напрузі мережі 380/220 В в таких схемах тиристри працюють в зарегульованому режимі, при цьому струми збудження будуть перервними через великі пульсації, що викличе значні додаткові втрати в машині.

Тому напівпровідникові збуджувачі НСК доцільно будувати з узгоджувальним трансформатором.

За основу для збуджувача приймемо однофазну випрямну схему з диференціальним трансформатором (ДТ) (з нульовою точкою). Вона містить мінімально можливу кількість силових вентилів, що при охолодженні без обдуву є її перевагою перед однофазною мостовою схемою випрямлення.

Схема збуджувача показана на рис 6.

При живленні 03 від такого збудника пульсації струму збудження в робочому режимі не перевищують 10%, що не викликає помітного збільшення витрат НСК [2]. Перевага схеми з ДТ і в тому, що при роботі на 03 для реалізації АРЗ достатньо застосовувати один тиристор Т, другий вентиль Д може бути перерегульованим. При цьому завдяки значній величині індуктивності 03 забезпечується регулювання струму збудження від 0,3 до 1,5 номінального. Вторинні обмотки збуджувача рис 6 підключенні наглухо до 03. Тиристор Т<sub>ш</sub>, що шунтує 03, пропускає зворотну півхвилю змінного струму, що протікає в обмотці збудження при пуску та ресинхронізації. Прямая хвиля протікає через вентиль Д і тиристор Т (для формування пускового моменту необхідно, щоб струм в 03 при пуску був змінним). Після закінчення пуску (або ресинхронізації) струм >керування Т<sub>ш</sub> переривається кремнієвим стабілітроном КС, після цього Т<sub>ш</sub> повинен закритися. Для забезпечення закривання Т<sub>ш</sub> застосована несиметрична схема розміщення обмоток ДТ, в якій опори розсіювання вторинних обмоток х<sub>а</sub> та х<sub>в</sub> неоднакові. Приймемо, що х<sub>а</sub> < х<sub>в</sub>. Тоді E<sub>2a</sub> > E<sub>2в</sub>, бо взаємна індуктивність між первинною обмоткою ДТ і вторинною фазою а більша, ніж з фазою в вторинній обмотки.

При великій індуктивності 03 струм вентиля, що вступає в дію [3] в режимі комутації вентилів визначається:

$$i_a = \frac{2\sqrt{2}E_{2a}}{X_a + X_b} \tag{17}$$

Струм вентиля, що закінчує роботу в режимі комутації

$$i_b = I_d - \frac{2\sqrt{2}E_{2в}}{X_a + X_b} \tag{18}$$

В не комутаційному інтервалі випрямлена напруга U<sub>d</sub> на затисках 03 визначається ділянкою кривої вторинної напруги I<sub>2a</sub> або I<sub>2в</sub>. В період комутації вентилів напруга фази, що вступає в роботу

$$U_{da} = I_{2a} - \frac{X_a}{\omega} \times \frac{\partial i_b}{\partial t} \tag{19}$$

Рівняння (19) складемо для лівого контуру схеми заміщення рис 8. Аналогічно для правого контуру:

$$U_{da} = I_{2a} - \frac{X_b}{\omega} \times \frac{\partial i_b}{\partial t} \tag{20}$$

Сумарна напруга на навантаженні (03)

$$U_d = (U_a + U_{db})/2 \tag{21}$$

Підставимо i<sub>a</sub> та i<sub>b</sub> з (19) та (20) в (21)

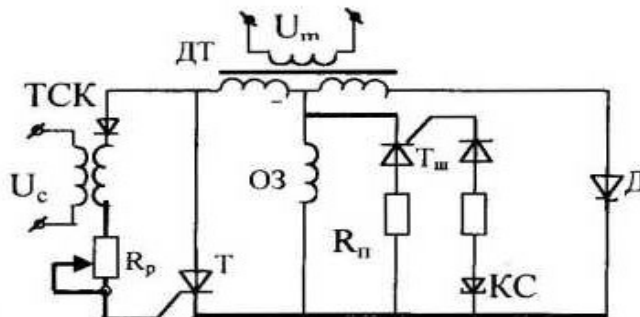


Рис.6 Принципова схема збудника  
ДТ – диференціальний трансформатор; Т – тиристор; 03 – обмотка збудження; Т<sub>ш</sub> – шунтовий тиристор; R<sub>n</sub> – пусковий опір; R<sub>p</sub> – регулювальний опір; Д – діод силовий; КС – кремнієвий стабілітрон; ТСК – трансформатор сигналу керування.

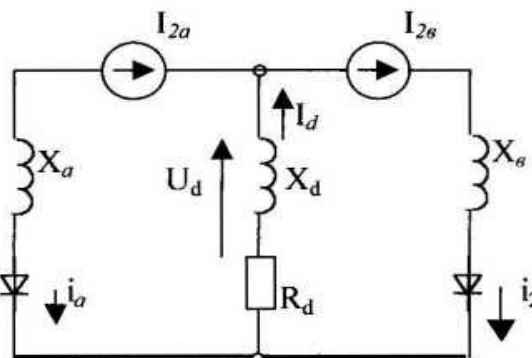


Рис. 7. Схема заміщення робочого кола збудника в режимі комутації вентилів X<sub>a</sub> та X<sub>в</sub> – приведені індуктивні опори розсіювання вторинних обмоток трансформатора; X<sub>в</sub> та R<sub>d</sub> – індуктивний та активний опори обмотки збудження НСК.

$$U_d = \frac{1}{2} \left( 1_{2a} - \frac{x_a}{\omega} \times \frac{\partial i_b}{\partial t} - 1_{2b} - \frac{x_b}{\omega} \times \frac{\partial i_a}{\partial t} \right) \quad (22)$$

Підставимо  $i_a$  та  $i_b$  з (17) та (18) в (22), отримаємо:

$$U_d = \frac{1}{2} (1_{2a} - 1_{2b}) - \frac{x_a}{2\omega} \frac{\partial}{\partial t} \left[ \frac{2\sqrt{2}E_{2a}}{x_a + x_b} (1 - \cos \omega t) \right] - \frac{x_b}{2\omega} \frac{\partial}{\partial t} \left[ I_d - \frac{2\sqrt{2}E_{2b}}{x_a + x_b} (1 - \cos \omega t) \right] \quad (23)$$

Після диференціювання в квадратних дужках рівняння (23)

$$U_d = \frac{1}{2} (1_{2a} - 1_{2b}) + \frac{\sqrt{2(x_b E_{2b} - x_a E_{2a})}}{x_a + x_b} \sin \omega t$$

Позначимо:

$$\frac{\sqrt{2(x_b E_{2b} - x_a E_{2a})}}{x_a + x_b} = A$$

Різниця взаємних індуктивностей первинної обмотки з фазами а і в вторинної - невелика тому  $E_{2a} \cdot E_{2b}$ , тоді як  $x_b$  значно більше за  $x_a$ , тому  $x_b E_{2b} > E_{2a} x_a$ , отже знак А - позитивний. Остаточо в період комутації напруга на ОЗ:

$$U_{dI} = \frac{1}{2} (1_{2a} - 1_{2b}) + A \sin \omega t \quad (24)$$

Через півперіод, коли  $i_a$  спадає, а  $i_b$  зростає

$$U_{dII} = \frac{1}{2} (1_{2a} - 1_{2b}) - A \sin \omega t \quad (25)$$

Розрахункові часові діаграми струму в тиристорі  $T_{ш}$  і напруги  $U_d$  подано на рис 8. При спаданні більшої напруги ( $1_{2a}$ ), як видно з формули (23) і діаграм рис 8 напруга  $U_d$  в інтервалі комутації  $\tau$  (рис 8) має від'ємний знак, який і забезпечує закривання тиристора  $T_{ш}$ . Сигнали зворотних зв'язків та сигнал управління подається на трансформатор ТУС і додаються на каналі управління тиристора Т.

На закінчення ще раз порівнюємо особливості батарей конденсаторів (БК) і низьковольтних синхронних компенсаторів (НСК) для компенсації реактивної потужності.

**Переваги БК**

1. Статичність, тобто відсутність рухомих частин;
2. Невеликі затрати активної потужності на виробництво реактивної потужності.

**Недоліки БК**

1. Посилення вищих гармонік в мережі;
2. Ступінчастість (приблизність) регулювання;
3. Інерційність керування (перемикання здійснюється після накопичення інформації");
4. Найвність значної кількості силових контакторів;
5. Складність схеми регулювання, обов'язкова наявність мікропроцесора;
6. Можливість вибухів конденсаторів (стреси персоналу);
7. Неможливість роботи в режимі споживання реактивної потужності.

**Переваги НСК**

1. Плавність і можливість неперервного керування;
2. Послаблення вищих гармонік в мережі;
3. Можливість роботи як в режимі генерації, так і режимі споживання реактивної потужності;
4. Можливість реагування на швидкоплинні процеси короткочасним збільшенням потужності, значно більшим за номінальну;
5. Простота схеми управління без використання мікропроцесора;
6. Можливість використання як джерела тепла (додатково).

**Недоліки НСК**

1. Значні затрати активної потужності на виробництво реактивної (близько 5 кВт на 1 ООкВАр);
2. Наявність рухомих частин.

Порівняння капітальних затрат для сучасних БК і НСК вказує на наявність паритету. Тому остаточний вибір засобу компенсації залежить від технічних вимог та можливостей вказаного вище багатопільового використання НСК.

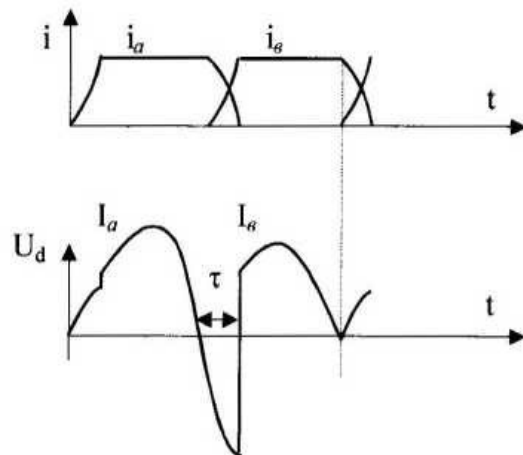


Рис. 8. Часові діаграми струму і напруги в ОЗ.

**Висновки та пропозиції**

1. Використання двигунів змінного струму з фазним ротором у синхронному режимі доцільно при номінальній потужності 25 - 100 кВт. Для забезпечення їх нормальної роботи номінальна потужність у синхронному режимі повинна бути знижена на 25 - 30% на відміну від асинхронного режиму, а також повинно бути застосовано автоматичне регулювання збудження для забезпечення стійкості при короткочасних перевантаженнях. Додаткові затрати компенсуються збільшенням к.к.д. двигуна на 1.5 - 2% та зменшенням втрат у мережі живлення.

Застосування запропонованих синхронізованих асинхронних двигунів з фазним ротором є частиною загальної альтернативи щодо заміни асинхронних двигунів з короткозамкненим ротором більш економічними високонадійними двигунами.

2. Робота САДФР у багатьох технологіях агропромислового комплексу при швидкості, що на 5-6% перевищує робочу швидкість АДКР, забезпечує помітне збільшення продуктивності технологій або додаткову економію енергоспоживання при заданому обсязі виробництва (коли час вмикання двигуна зменшується на 5-6% у порівнянні з АДКР).

3. Запропонований синхронний компенсатор на базі АДФР з напівпровідниковим збуджувачем є простим і надійним засобом компенсації реактивної потужності.

4. Багатоцільове використання електроприводів дозволяє розширити сферу енергозберігаючих технологій.

**Література**

1. Видмиш А. А., Ярошенко Л. В. Основи електропривода: Теорія та практика. Частина 1: навчальний посібник: Вінниця: ВНАУ, 2020. 388 с.
2. Попович М. Г. Теорія електропривода. Підручник / М. Г. Попович. – К: Вища школа, 1993. – 494 с.
3. Видмиш А.А., Бабій С.М., Петрусь В.В. Теорія електропривода курсове та дипломне проектування: навч. посіб. Вінниця: ВНТУ, 2012. 101 с.
4. Н.Р. Ипатенко Применение асинхронного двигателя с компаундированием в приводах с переменной нагрузкой. Вестник электропромышленности, 1979, №2.
5. И.М. Постников Обобщенная теория и переходные процессы электрических машин. М.: Высшая школа, 1975.
6. Електричні машини і трансформатори : навч. посібник/М. О. Остащевський, О. Ю. Юр'єва; за ред. В. І. Мілих. – Харків : ФОП Панов А. М., 2017. – 452 с.
7. Логинов С.И. Всесоюзное совещание по регулированию возбуждения синхронных двигателей. Электричество, 1964, №7.
8. Безверхий С.О., Видмиш А.А., Каленська В.В. Энергопоказники фазных роторных обмоток асинхронных двигателей при живлении постоянным током, Сб. научных трудов Кременчугского ГПИ “Проблемы создания новых машин и технологий”, Кременчуг, 1998, №1, - С. 47-50.
9. Видмиш А. А. Синхронізовані асинхронні двигуни з фазним ротором для енергозберігаючих технологій в агропромисловому комплексі. Техніка, енергетика, транспорт АПК. 2019.- №1 (104). С. 84-88.
10. Безверхий С.О. Тиристорные возбудители маломощных асинхронных двигателей. Известия Минвуза СССР. Энергетика №7 1987 год с. 33-37
11. Синявський О. Ю. Електропривод: Навчальний посібник / О. Ю. Синявський, П. І. Савченко, В. В. Савченко, Ю. М. Лавріненко, В. В. Козирський, Ю. М. Хондола, І. П. Ільчов. – К.: Аграр Медіа Груп, 2013. – 586 с.
12. Логинов С. И. Всесоюзное совещание по регулированию возбуждения синхронных двигателей / С. И. Логинов // Электричество, 1964. - №7. – С. 21 – 28.
13. Вольдек А. И. Электрические машины : учебник для вузов / А. И. Вольдек. – Л. : Энергия, 1978. - 832 с.
14. Копилов И. П. Справочник по электрическим машинам. В двух томах / И. П. Копилов, В. К. Клоков. – Том 1. – М.: Энергоатомиздат, 1988. – 456 с.
15. Копилов И. П. Справочник по электрическим машинам. В двух томах / И. П. Копилов, В. К. Клоков. – Том 2. – М.: Энергоатомиздат, 1989. – 688 с.
16. Домбровский В. В Основы проектирования электрических машин переменного тока / В. В. Домбровский, Г. М. Хуторецкий. – Л.: Энергия, 1974 — 504 с.
17. Офіційно: Нацкомісія з тарифів підвищила ціну на електроенергію [Електронний ресурс]. – Режим доступу: <https://www.epravda.com.ua/news/2020/12/28/632623/>.
18. Безверхий С. О. Энергозберігаючі альтернативні варіанти загальнопромислового електроприводу змінного струму / С. О. Безверхий, А. А. Видмиш // Проблемы автоматизированного электропривода. Теория и практика. Вестник ХГПУ, 2000. – №113. – С. 311 – 313.
19. Безверхий С. О. Энергозберігаючі синхронні двигуни для гірничої промисловості / С. О. Безверхий, А. А. Видмиш, О. А. Жуков // Вісник Національного технічного університету —Харківський політехнічний інститутІ. Збірка наукових праць. Тематичний випуск. – Харків: НТУ ХПІ, 2005. – №43. – С. 244 – 247.



20. Стаднік М. І. Проектування систем автоматизації з мінімальною надлишковістю / М. І. Стаднік // Техніка, енергетика, транспорт АПК, 2017. – №2. – С. 167–172.

## References

1. Vidmish A. A., Yaroshenko L. V.. Osnovi elektroprivoda: Teoriya ta praktika. Chastina I: navchal'nij posi'bnik: Vi'nnicza: VNAU, 2020. 388 s.
2. Popovich M. G. Teoriya elektroprivoda. Pi'druchnik / M. G. Popovich. – K: Vishha shkola, 1993. – 494 s.
3. Vidmish A.A., Babi'j S.M., Petrus' V.V. Teoriya elektroprivoda kursove ta diplomne proektuvannya: navch. posi'b. Vi'nnicza: VNTU, 2012. 101 s.
4. N.R. Ipatenko Primenenie asinkhronnogo dvigatelya s kompaundirovaniem v privodakh s peremennoj nagruzkoj. Vestnik e'lektropromy'shennosti, 1979, #2.
5. I.M. Postnikov Obobshhennaya teoriya i perekhodny'e processy' e'lektricheskikh mashin. M.: Vy'sshaya shkola, 1975.
6. Elektrichni mashini i transformatori : navch. posi'bnik/M. O. Ostashevs'kij, O. Yu. Yur'yeva; za red. V. I. Mi'likh. – Kharkiv : FOP Panov A. M., 2017. – 452 s.
7. Loginov S.I. Vsesoyuznoe soveshhanie po regulirovaniyu vzbuzhdeniya sinkhronny'kh dvigatelej. E'lektrichestvo, 1964, #7.
8. Bezverkhij S.O., Vidmish A.A., Kalens'ka V.V. Energopokazniki faznikh rotornikh obmotok asinkhronnikh dviguni'v pri zhivleni' postijnim strumom, Sb. nauchny'kh trudov Kremenchugskogo GPI "Problemy' sozdaniya novy'kh mashin i tekhnologij", Kremenchug, 1998, #1, - S. 47-50.
9. Vidmish A. A. Sinkhroni'zovani' asinkhronni' dviguni z faznim rotorom dlya energozberi'gayuchikh tekhnologij v agropromislovomu kompleksi'. Tekhni'ka, energetika, transport APK. 2019.- #1 (104). S. 84-88.
10. Bezverkhij S.O. Tiristorny'e vzbuditeli malomoshny'kh asinkhronny'kh dvigatelej. Izvestiya Minvuza SSSR. E'nergetika #7 1987 god s. 33-37
11. Sinyavs'kij O. Yu. Elektroprivod: Navchal'nij posi'bnik / O. Yu. Sinyavs'kij, P. I. Savchenko, V. V. Savchenko, Yu. M. Lavri'nenko, V. V. Kozir's'kij, Yu. M. Khondola, I. P. Il'yichov. – K.: Agrar Medi'a Grup, 2013. – 586 s.
12. Loginov S. I. Vsesoyuznoe soveshhanie po regulirovaniyu vzbuzhdeniya sinkhronny'kh dvigatelej / S. I. Loginov // E'lektrichestvo, 1964. - #7. – S. 21 – 28.
13. Vol'dek A. I. E'lektricheskie mashiny' : uchebnik dlya vuzov / A. I. Vol'dek. – L. : E'nergiya, 1978. - 832 s.
14. Kopilov I. P. Spravochnik po e'lektricheskim mashinam. V dvukh tomakh / I. P. Kopilov, V. K. Klovov. – Tom 1. – M.: E'nergoatomizdat, 1988. – 456 s.
15. Kopilov I. P. Spravochnik po e'lektricheskim mashinam. V dvukh tomakh / I. P. Kopilov, V. K. Klovov. – T om 2. – M.: E'nergoatomizdat, 1989. – 688 s.
16. Dombrovs'kij V. V. Osnovy' proektirovaniya e'lektricheskikh mashin peremennogo toka / V. V. Dombrovs'kij, G. M. Khutoreckij. – L.: E'nergiya, 1974 — 504 s.
17. Ofi'czi'jno: Naczkomisi'ya z tarifi'v pi'dvishhila czi'nu na elektroenergiyu [Elektronnij resurs]. – Rezhim dostupu: <https://www.epravda.com.ua/news/2020/12/28/632623/>.
18. Bezverkhij S. O. Energozberi'gayuchi' al'ternativni' vari'anti zagal'nopromislovogo elektroprivodu zmi'nного strumu / S. O. Bezverkhij, A. A. Vidmish // Problemy' avtomatizirovannogo e'lektroprivoda. Teoriya i praktika. Vestnik KhGPU, 2000. – #113. – S. 311 – 313.
19. Bezverkhij S. O. Energozberi'gayuchi' sinkhronni' dviguni dlya gi'rnichoyi promislovosti' / S. O. Bezverkhij, A. A. Vidmish, O. A. Zhukov // Vi'snik Naczional'nogo tekhnichnogo uni'versitetu —Kharkiv's'kij poli'tekhnichnij i'nstitutl. Zbi'rka naukovikh prac'. Tematicnij vipusk. – Kharkiv: NTU KhPI, 2005. – #43. – S. 244 – 247.
20. Stadnik M. I. Proektuvannya sistem avtomatizaczi'yi z mi'ni'mal'noyu nadlishkovi'styu / M. I. Stadnik // Tekhni'ka, energetika, transport APK, 2017. – #2. – S. 167–172.

Рецензія/Peer review : 12.01.2021 р.

Надрукована/Printed :10.03.2021 р.