

УДК 65.011.56

**М.В. Міщенко**, канд. техн. наук

Чернігівський державний інститут економіки і управління, м. Чернігів, Україна

**АВТОМАТИЗОВАНА СИСТЕМА ПОЛИВУ**

*Запропоновано схему автоматичного поливу з урахуванням норм поливу, комфортних температурних показників води та науково обґрунтованого часу поливу рослин у добу.*

**Ключові слова:** автоматична система поливу, блок керування, насосна станція, фотоелемент, електромеханічне реле.

*Предложено схему автоматического полива с учётом норм полива, комфортных температурных показателей воды и научно обоснованного времени полива растений в сутки.*

**Ключевые слова:** автоматическая система полива, блок управления, насосная станция, фотоэлемент, электромеханическое реле.

*The scheme of automatic watering with provision for the rate of watering, comfortable warming - up data of water and scientific - grounded time of watering plants in a day and night has been proposed.*

**Key words:** automatic system of watering, controller, pumping station, photocell, electro – mechanical relay.

**Постановка проблеми.** Зміна кліматичних умов на планеті у сторону потепління змушує все частіше використовувати штучний полив сільськогосподарських угідь для отримання гарантованих результатів росту та урожайності рослин.

**Мета роботи.** Запропонувати систему автоматичного поливу для господарств різної форми власності з урахуванням науково обґрунтованих правил і норм.

**Виклад основного матеріалу.** Рослини складаються в основному з води, з неї вони отримують головні елементи свого живлення – кисень та водень. Вода необхідна рослинам і для засвоєння інших поживних речовин, а також для транспортування органічних сполук, що утворюються у рослині.

За своїм призначенням поливи розділяються на передпосадкові, посадкові, провокаційні, вегетаційні, освіжаючі, вологозарядні і противозаморозкові.

Передпосадкові поливи виконують перед посівом, коли земля суха і посіяне насіння без попереднього поливу може дати поганий приріст або зовсім не прорости. Такі поливи бажані перед висадкою рослин для того, щоб руйнувати грудки землі і таким чином полегшити посадку рослин. Поливи проводять за 10-15 годин до посіву або висадки поливною нормою не менше 450-500 м<sup>3</sup>/га.

Провокаційні поливи виконують на забруднених землях за два тижні до посіву пізніх культур для того, щоб стимулювати ріст бур'янів і потім культивуванням їх знищити. Поливна норма 450-500 м<sup>3</sup>/га.

Посадкові поливи виконують під час висадки рослин (без поливу рослини садять тільки в дощову погоду). Поливна норма 250-300 м<sup>3</sup>/га.

Вегетаційні поливи слугують для підтримання оптимального водного режиму в ріллі у період росту і плодоношення рослин. Повторюють їх через такі інтервали часу, щоб не спровокувати рідинного недоліку, не затримувати ріст і розвиток рослин. Одночасно з поливом залежно від розвитку рослин роблять підживлення. Поливна норма 250-300 м<sup>3</sup>/га.

Освіжаючі поливи виконують у суху, жарку погоду в проміжках між основними поливами. Такі поливи підвищують вологість повітря, знижують його температуру, що сприяє умовам життєдіяльності рослин. Поливна норма на один полив 15-30 м<sup>3</sup>/га.

Вологозарядні поливи необхідні восени після обробки на тих полях, де навесні будуть посажені ранні культури. Полив восени робить запас рідини в землі, який у подальшому забезпечить гарантований ріст рослин у початковий період. Норма води при вологозарядному поливі повинна бути до 1000 м<sup>3</sup>/га. Противозаморозкові поливи роблять перед настанням весняних і осінніх заморозків. Вони зменшують негативний вплив на рослини низької температури повітря. Поливна норма 50-100 м<sup>3</sup>/га. Поливати рекомендується відстояною водою з смності, за рахунок чого вода отримує температуру, яка дорівнює температурі навколиш-

нього середовища, що є дуже комфортною для рослин. Полив виконують рано-вранці, коли вітер слабкий і зменшується випаровування води. Полив, коли на дворі жарко, не бажаний, тому що це може призвести до опіку листя рослин. Відсутність прямих сонячних променів виключає ефект лінзи і, як наслідок, не стає на заваді рослинам. Полив у вечірній час також не бажаний. Вірогідність виникнення хвороб у рослин набагато вища при тривалому зволоженні, а особливо влітку в нічний час [1]. Таким чином, можна зробити висновок, що полив – це багатозатратний процес, який вимагає не тільки людської праці, а і води, якої дедалі стає все менше. Для полегшення людської праці та економнішого використання води доцільно використовувати автоматичну систему поливу (рис. 1), яка складається з ємності для води 1, датчика нижнього рівня води 2, гідравлічного закриваючого клапана 3, фотоелемента 4, блока системи керування 5, розпилювачів води 6, насосної станції 7.

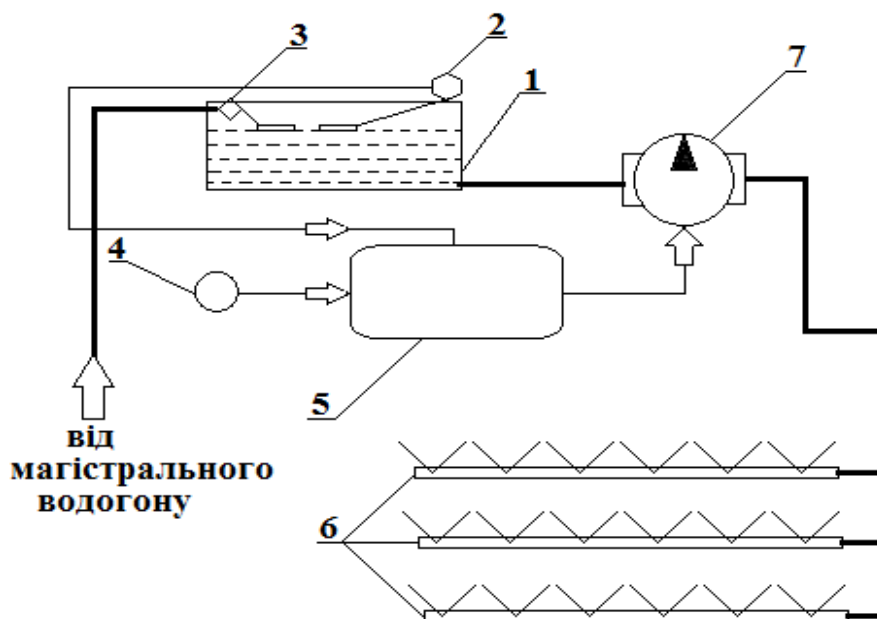


Рис. 1. Принципова схема автоматичного поливу

Працює схема таким чином: вода від магістрального водогону поступає в ємність 1 через гідравлічний закриваючий клапан поплавкового типу 3. Під час наповнення ємності до максимального рівня закриваючий клапан вступає в дію і подальше постачання води в ємність припиняється. Вода у заповненій таким чином ємності прогривається до температури навколишнього повітря, що благотворно сприяє на розвиток рослин і випорожнюється до мінімального рівня, який контролюється датчиком мінімального рівня 2 – поплавкового типу, за допомогою насосної станції 7. Насосна станція 7 вмикається і вимикається за програмою, яку задає блок системи керування 5. Фотоелемент 4 надсилає сигнал до блока керування про період доби – день або ніч, в якому сигнал аналізується і залежно від якого спрацьовує система. Вода по трубопроводах поступає до рослин і розпилюється за допомогою розпилювачів 6.

Основою системи автоматичного поливу є блок керування 5 (рис. 2), який складається з модуля А1, електромеханічних реле Р1 – Р5, резисторів R1 – R4, діодів VD1 – VD13, транзистора VT1, трансформатора TR1, запобіжника PR1, вимикачів VK1 і VK2, конденсатора С1, модуля стабілізації напруги А2, входу живлячої напруги S1 та виходу керуючої напруги S2.

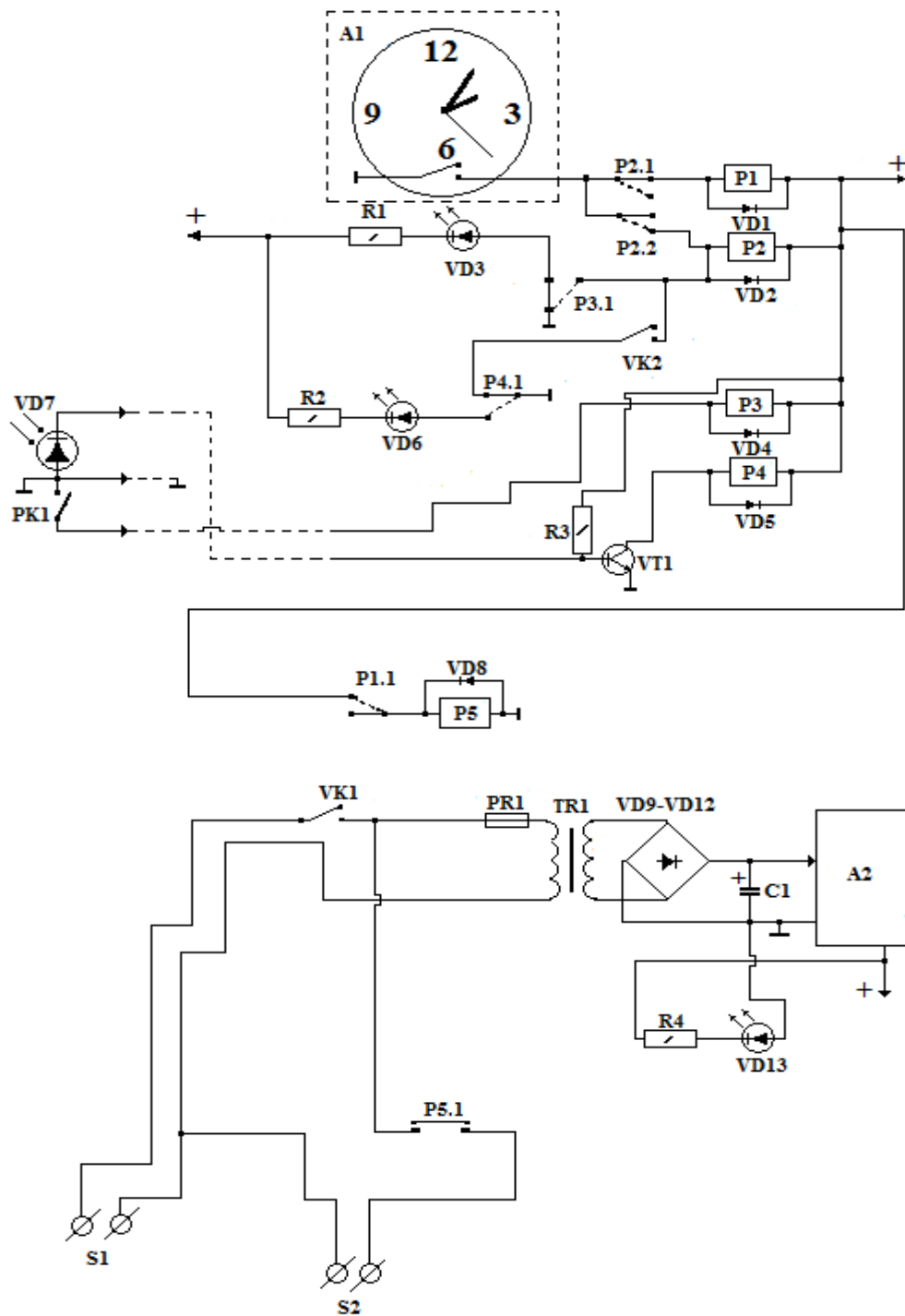


Рис. 2. Блок керування

Через вхід S1 при включеному вимикачеві VK1, минаючи запобіжник PR1, – живляча напруга з'являється на первинній обмотці трансформатора TR1 і на керуючих контактах реле P5, при цьому напруги на виході S2 немає. Із вторинної обмотки трансформатора TR1 понижена змінна напруга надходить до діодів VD9 - VD12, де спрямляється і далі йде до модуля стабілізації напруги A2. Конденсатор C1 потрібний для зменшення пульсацій напруги. Стабілізована напруга з модуля A2 надходить далі в схему блока, про що свідчить випромінювання світловипромінюючого діода VD13, який через резистор R4 з'єднаний з виходом модуля A2.

Модуль А1 задає час поливу за допомогою годинникового механізму з функцією будильника. Час початку поливу встановлюють заздалегідь за допомогою клавіш керування будильником.

Коли спрацьовує будильник у модулі А1, керуючий сигнал подається до контактів реле Р2.1, які є замкнені, і далі на обмотку реле Р1, а також до розімкнених контактів Р2.2.

Спрацьовує реле Р1 і своїми контактами Р1.1 подає напругу на реле Р5, яке, у свою чергу, спрацьовує і через контакти Р5.1 подає керуючу напругу до виходу S2, а далі напруга подається до насосної станції 7, яка вступає в дію.

Насосна станція буде працювати до того часу, поки не розімкнуться контакти в модулі А1 (приблизно цей час дорівнює 55 хвилинам) або не замкнуться контакти датчика поплавкового типу мінімального рівня води в резервуарі.

Під час замикання контактів датчика мінімального рівня води в резервуарі сигнал поступає до обмотки реле Р3, яке спрацьовує і своїми контактами Р3.1 подає напругу на обмотку реле Р2. При цьому світловипромінюючий діод VD3, з'єднаний через резистор R1 до виходу модуля А2, сповіщає про відсутність води.

Реле Р2 спрацьовує і своїми контактами Р2.1 відключає обмотку реле Р1, яке, у свою чергу, своїми контактами Р1.1 відключає обмотку реле Р5, а це означає виключення контактів Р5.1 і виходу напруги S2 до насосної станції. Полив закінчується.

Контакти реле Р2.2 підключають обмотку реле Р2 до маси через модуль А1. У такому стані блок керування буде знаходитись доти, доки буде йти сигнал з модуля А1. Як тільки сигнал з модуля А1 зникне, система стане в первісний стан.

Для того, щоб блок управління спрацьовував у найкращий час для рослин, а це, як свідчить література, рано-вранці – до блока автоматизованого керування введений фотодіод VD7, який реагує на світло і сигнал, з якого подається на базу транзистора VT1. Базу транзистора VT1 також підключено через резистор R3 до стабілізуючої напруги з модуля А2.

При недостатній освітленості фотодіода VD7 через нього протікає малий струм і транзистор VT1, відкритий через резистор R3, при цьому спрацьовує реле Р4, обмотка якого підключена до колектора транзистора. Контакти реле Р4.1 перемикаються і напруга подається на світловипромінюючий діод VD6, який сповіщає про темну пору доби.

Якщо світла достатньо, то через фотодіод VD7 протікає достатній струм, транзистор VT1 закривається, реле Р4 відключається і через замкнуті контакти реле Р4.1 маса підключається до вимикача VK2. Якщо вимикач VK2 виключений, то блок керування від модуля А1 буде спрацьовувати два рази на добу, незважаючи на період доби. Але, якщо вимикач VK2 ввімкнений, на обмотку реле Р2 буде подаватись напруга і контакти Р2.1 будуть розімкнені, внаслідок чого буде відключена обмотка реле Р1, а це означає, що обмотка реле Р5 також буде відключена і з виходу S2 напруга на насосну станцію подаватись не буде, тобто автоматизована система поливу працювати не буде. Також при достатній кількості світла, яку сприймає фотодіод VD7, закривається транзистор VT1, виключається обмотка реле Р4 і переключаються контакти Р4.1, блокуючи роботу блока автоматичного керування у світлий період доби. В такому стані блок автоматичного управління буде спрацьовувати один раз в темний період доби.

Діоди VD1, VD2, VD4, VD5, VD8 призначені для роботи сумісно з обмотками реле Р1 – Р5.

Для збільшення часу поливу модулем А1 можна скористатись схемою на рис. 3, підключивши паралельно два годинникових механізми, при цьому за допомогою клавіш керування будильником початок поливу встановлюють на одному з механізмів, а на другому механізмі за допомогою також клавіш керування будильником час спрацьовування механізму будильника зміщують на 55 хвилин вперед. При такій схемі підклю-

чення в модулі (A1.1) час роботи автоматичної системи поливу збільшується до 110 хвилин. Використовуючи паралельну схему підключення годинникових механізмів в модулі A1, можна задати потрібний час поливу.

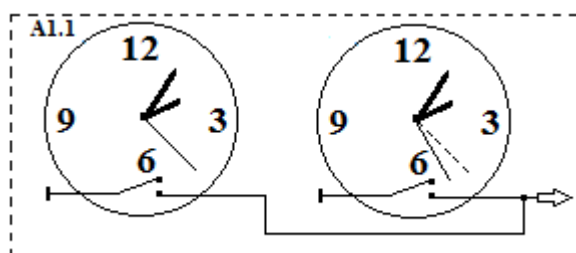


Рис. 3. Модуль блока керування

Загальний вигляд блока керування автоматичної системи поливу зображений на рис. 4, в якому 1 – модуль блока керування A1.1, 2 – блок керування автоматичної системи поливу.

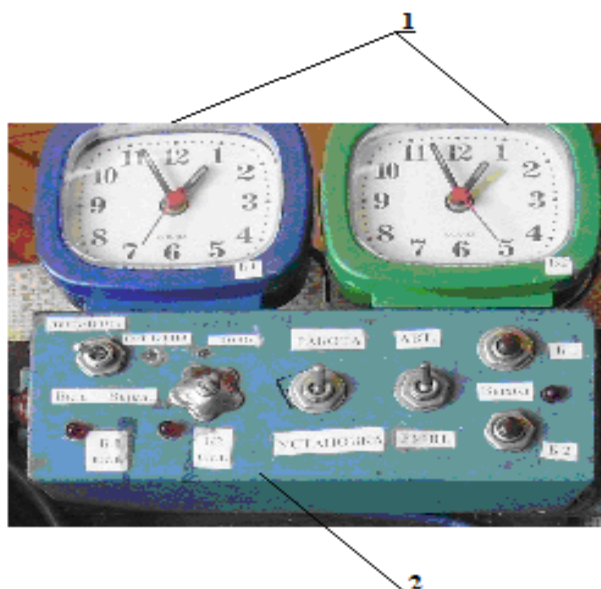


Рис. 4. Загальний вигляд блока керування

**Висновок.** Система була випробувана і показала за тривалий час роботи свою надійність і ефективність.

#### Список використаних джерел

1. Система автоматического полива [Электронный ресурс]. – Режим доступа : [www:intex-u.ru/sistematiceskogo-poliva](http://www.intex-u.ru/sistematiceskogo-poliva).
2. Полупроводниковые приборы. Диоды, тиристоры, оптоэлектронные приборы : справочник / под общ. ред. Н. Н. Горюнова. – М. : Энергоатомиздат, 1987. – 743 с.