

УДК 621.9.06

DOI: 10.25140/2411-5363-2017-3(9)-44-52

*Антоніна Кологойда, Геннадій Пасов***ВИКОРИСТАННЯ САПР ПРИ РОЗРАХУНКУ ТА ПРОЕКТУВАННІ
КОРОБОК ШВИДКОСТЕЙ ВЕРСТАТІВ**

Актуальність теми дослідження. Сучасні тенденції розвитку промисловості вимагають від інженерів високого рівня володіння ЕОМ, зокрема, спеціалізованими інженерними програмними продуктами.

Постановка проблеми. Важливим завданням підготовки спеціалістів є вивчення базових принципів розрахунку, проектування та моделювання різноманітних механізмів, а також ознайомлення з найбільш розповсюдженими програмними комплексами для вирішення цих завдань.

Аналіз останніх досліджень і публікацій. У багатьох роботах розглянуто анімаційне моделювання механізмів та вузлів металорізальних верстатів. Проаналізовано особливості використання у навчальному процесі симуляторів.

Виділення не вирішених раніше частин загальної проблеми. Розглянуто переваги використання просторових та анімаційних моделей у навчальному процесі. Однак спеціаліст повинен вміти не тільки використовувати попередні напрацювання, але й виконувати власні розрахунки та на їх базі проводити моделювання будови та роботи механізмів.

Постановка завдання. Головною метою роботи є розрахунок, проектування та тривимірне моделювання коробки швидкостей верстата.

Виклад основного матеріалу. Наведено методику та розроблено програми розрахунку основних параметрів коробки швидкостей металорізальних верстатів. Наведено приклад виконання графіка частот обертання, діаграми потужності приводу та конструктивного варіанта коробки швидкостей. З метою візуалізації коробки швидкостей та перевірки просторового розміщення елементів приводу проведено її просторове моделювання.

Висновки. Запропонована методика розрахунку основних параметрів приводу головного руху металорізальних верстатів та проведено 3D моделювання коробки швидкостей на прикладі модернізації верстата 16K20Ф3.

Ключові слова: коробка швидкостей; проектування; тривимірне моделювання; САПР; CALS.

Рис.: 9. Бібл.: 3.

Постановка проблеми. Сучасні тенденції розвитку промисловості та тотальна комп'ютеризація й автоматизація усіх можливих етапів виробництва вимагає від інженерів високого рівня володіння ЕОМ в цілому та, зокрема, спеціалізованими програмними продуктами, що спрощують та підвищують ефективність розрахунку, конструювання та виготовлення певного виробу. Отже, головним завданням підготовки спеціалістів є вивчення базових принципів розрахунку, проектування та моделювання різноманітних механізмів, а також ознайомлення з найбільш розповсюдженими програмними комплексами для вирішення цих завдань.

Аналіз останніх досліджень і публікацій. У роботі [1] розглянуто анімаційне моделювання механізмів для створення реверсивного обертального руху в різноманітних верстатах з використанням програми «3Ds Max». У роботі [2] розглянуто особливості використання у навчальному процесі різноманітних симуляторів, на прикладі роботи симулятора роботизованого технічного комплексу на базі токарного верстата 16K20Ф3 із системою ЧПК, що дозволяє в інтерактивному режимі створювати та відпрацьовувати керуючі програми для верстатів з ЧПК.

Виділення не вирішених раніше частин загальної проблеми. Використання у навчальному процесі просторових анімаційних моделей роботи механізмів значно підвищує рівень розуміння механіки процесу, а використання симуляторів верстатів дозволяє швидко та зручно перевіряти розроблені програми без ризику пошкодження обладнання. Однак спеціаліст повинен вміти не тільки використовувати попередні напрацювання, але й виконувати власні розрахунки та на їх базі проводити моделювання будови та роботи механізмів.

Мета статті. Головною метою роботи є проектування та тривимірне моделювання коробки швидкостей верстата з використанням комплексу програмних продуктів.

Виклад основного матеріалу. Заключним етапом підготовки фахівця освітньо-кваліфікаційного рівня «Бакалавр» за напрямом підготовки «Галузеве машинобудування» у Чернігівському національному технологічному університеті є виконання випуск-

TECHNICAL SCIENCES AND TECHNOLOGIES

ної кваліфікаційної роботи, основним елементом якої є розрахунок та проектування приводу головного руху верстата.

Початковими даними для проектування коробки швидкостей будь-якого металорізного верстата є силова характеристика; швидкісні характеристики: V_{min} , V_{max} – мінімальна на максимальна швидкості різання; та габаритні: D_{min} , D_{max} – мінімальний та максимальний діаметр, при цьому для верстатів токарної групи маються на увазі габаритні розміри заготовки, а для фрезерних, свердлильних та багатопільових верстатів – інструмента. Також визначається тип та характерні частоти двигуна приводу головного руху.

Проведемо, наприклад, розрахунок з метою модернізації коробки швидкостей токарно-гвинторізного верстата 16К20Ф3, для розширення діапазону частот обертання приводу та збільшення потужності. Початкові дані: $V_{min} = 10 м/хв$, $V_{max} = 210 м/хв$, $D_{min} = 15 мм$, $D_{max} = 150 мм$, втрата швидкості $a = 5\%$, характерні частоти обертання двигуна постійного струму $n_{max} = 3000 об/хв$, $n_{ном} = 1600 об/хв$, $n_{min} = 1000 об/хв$.

Розрахунок всіх необхідних для проектування приводу параметрів проводимо згідно з методикою, наведеною у роботі [3], використовуючи математичний пакет Mathcad або Excel. При цьому створюємо власну програму розрахунку приводу головного руху. Спочатку вказуємо усі необхідні вхідні дані, після прописуємо ряд формул з виведенням проміжних значень. При структурованій таким чином програмі для наступного розрахунку типового приводу необхідно буде лише замінити вхідні параметри та скорегувати проміжні максимальну, мінімальну та номінальну частоти, а також, за розрахованими даними, записати структурну формулу приводу. Для більшої автоматизації процесу розрахунку корегування частот можна виконати з використанням функції округлення числа до найближчого з ряду. На рис. 1, а наведено програму розрахунку, записану в математичному пакеті Mathcad, а на рис. 1, б – у Excel. Порівнявши два варіанти програми, можна зробити висновок, що при використанні Mathcad розрахунок приводу є більш наочним, і користувач може відстежити всі проміжні дані (рис. 1, а), натомість при використанні Excel – розрахункові залежності приховані, і користувач бачить лише кінцеві дані, необхідні для запису структурної формули приводу, за необхідності на екран також виводяться проміжні результати (рис. 1, б), але формули розрахунку все одно не зображуються. Також можна використовувати й інші розрахункові пакети, при цьому методика створення спеціальної розрахункової програми не змінюється.

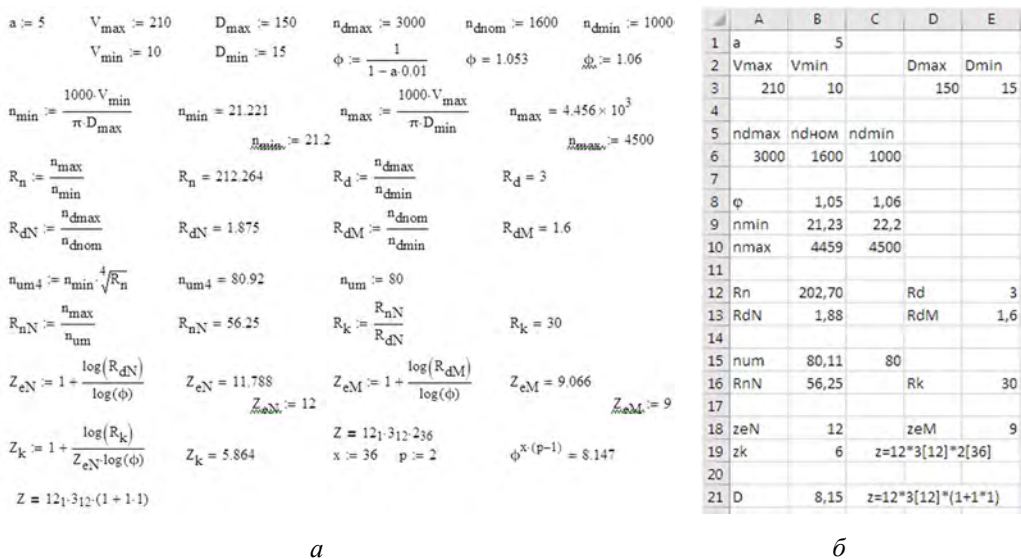


Рис. 1. Програми розрахунку структурної формули приводу: а – у математичному пакеті Mathcad; б – Excel

Після визначення структурної формули приводу і перевірки її по діапазону регулювання, а у випадку наявності складеної структури – коригування, виконують побудову графіку частот обертання (рис. 2), кінематичної схеми коробки швидкостей (рис. 3) і діаграми зміни потужності та моменту на приводі (рис. 4). Для побудови можна використовувати будь-який графічний редактор типу: AutoCAD, SolidWorks та інші подібні. При цьому віддають перевагу пакетам з більш потужним інструментарієм роботи у 2D-просторі, бажана наявність можливостей роботи з «Шарами» та створення макроелементів або блоків.

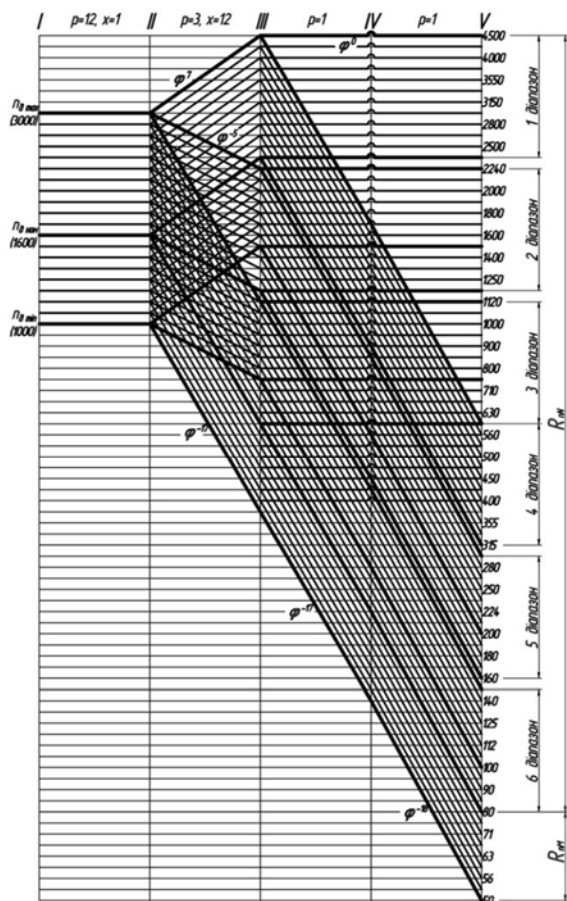


Рис. 2. Графік частот обертання приводу
 $z = 12_1 \cdot 3_{12} \cdot (1_0 + 1_{17} \cdot 1_{18}), \varphi = 1,06$

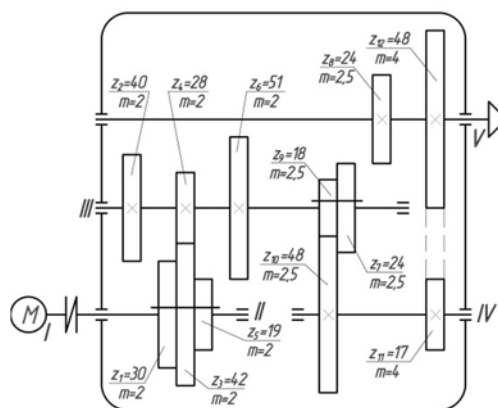


Рис. 3. Коробка швидкостей

Для зазначених вище вхідних параметрів, програма розрахунку показала наявність складеної структури (рис. 1) з переборним валом

$$z = 12_1 \cdot 3_{12} \cdot (1 + 1 \cdot 1). \tag{1}$$

Побудову графіка частот починають з підготовки розмірної сітки – прорисовують необхідну кількість валів (у нашому випадку 5) та частот ($z_{заг} \approx 12 \cdot 3 \cdot 2 + 9 = 81$). При цьому, відстань між лініями частот зручно приймати близько 5 мм та створювати необхідну їх кількість через команду «Масив по кривій» або «Прямокутний масив», а відстань між вертикальними лініями приймати від 20 мм до 60 мм для досягнення більшої читабельності графіку. Також при значній кількості частот, графік допускається виконувати у масштабі, при цьому, наприклад, при масштабі 1:2, на графіку не зображується кожна друга лінія. Для покращення якості графіка частот обертання головні лінії слід виділяти за рахунок їх товщини а для зручності виконання побудов – розміну сітку зображують на окремому шарі з подальшим його блокуванням, що заборонить будь-які операції з її лініями та збереже прив'язки до них. При побудові графіка частот спочатку розглядають ді-

TECHNICAL SCIENCES AND TECHNOLOGIES

апазон частот обертання від n_{\max} до $n_{\text{ном}}$, які на шпинделі повинні забезпечити частоти від $n_{n_{\max}}$ до $n_{n_{\text{ном}}}$, та зображують тільки головні лінії (лінії, які безпосередньо виходять з частот n_{\max} та $n_{\text{ном}}$). Використовуючи взаємозв'язок типу «Збіг точок» та «Паралельність», можна легко змінювати структуру всього графіка для знаходження оптимальних передаточних відношень у парах зубчатих коліс. Діаграму зміни потужності та моменту на приводі (рис. 4) доцільно отримувати з графіка частот обертання з використанням інструментів «Копіювання», «Поворот» та видаливши зайві лінії. Після створення оптимального графіка частот обертання схематично зображують коробку швидкостей з нумерацією валів та зубчастих коліс (рис. 4). Далі, враховуючи конструкцію коробки швидкостей, знаходять числа зубців зубчастих коліс для забезпечення вибраних передаточних відношень. Розрахунок проводять табличним або аналітичним методом [3], розробивши відповідну програму розрахунку в будь-якому математичному пакеті. Оскільки перевірка точності підбору є обов'язковим етапом проектування та враховуючи, що одразу забезпечити відхилення менше допустимого досить складно, то програма розрахунку повинна швидко та без додаткових дій перераховувати всі значення при зміні числа зубів у парах зубчатих коліс. З умов міцності та для забезпечення необхідної потужності приводу визначають модулі у групах зубчастих коліс, їх ширини та діаметри валів, на яких вони розташовують. Результати підбору зубчастих коліс та вибору модулів у групах наведені на рис. 3.

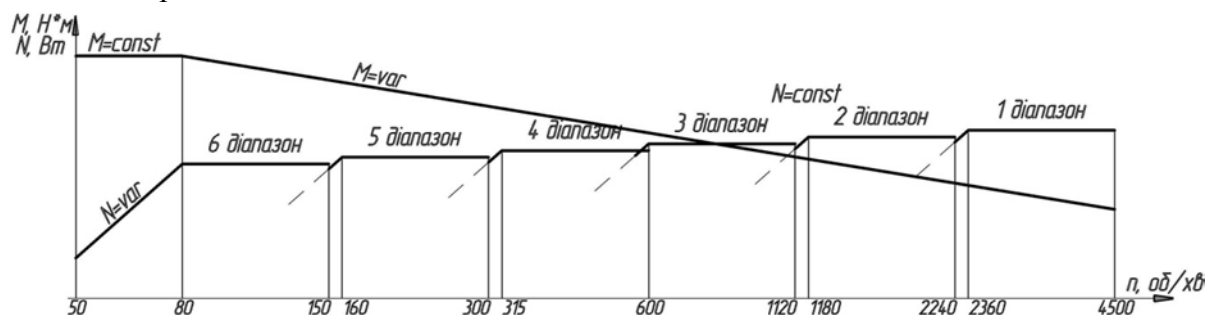
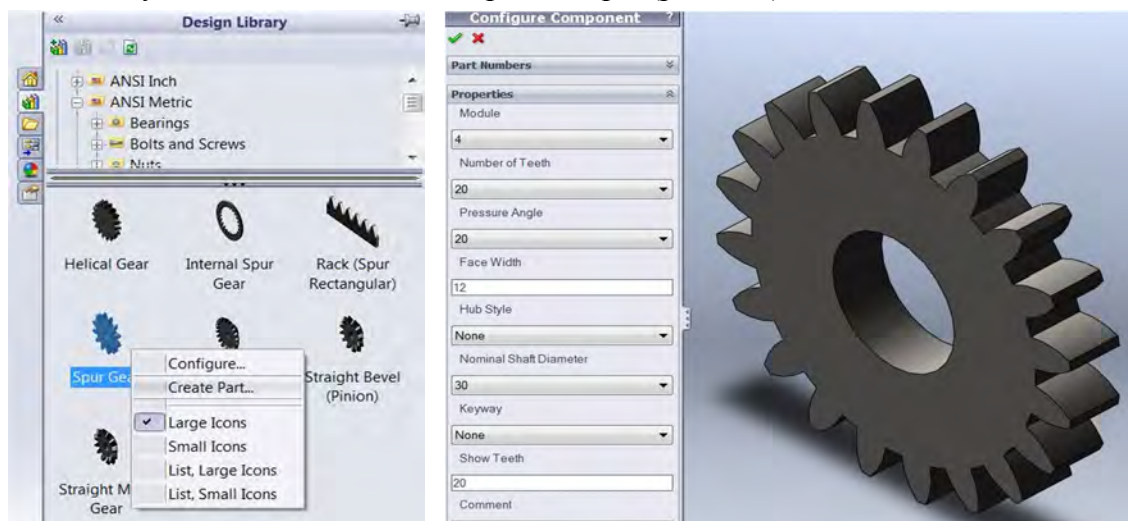


Рис. 4. Діаграма зміни потужності та моменту на приводі

На базі здійснених розрахунків проводять тривимірне моделювання всіх елементів коробки швидкостей та її складальної конструкції. Хоча 3D-моделювання і не є обов'язковим етапом проектування приводу головного руху металорізальних верстатів, проте, це значно підвищує наочність виконаної роботи та дозволяє більш детально опрацювати всі елементи коробки швидкостей та виявити приховані недоліки, такі як, наприклад, конфлікт розмірів. Крім того, якщо використовуються спеціальні програмні продукти або додаткові модулі, на базі складальної 3D-моделі приводу можливо створювати анімаційне моделювання роботи приводу та проводити перевірочні розрахунки на міцність, жорсткість і тощо.

Тривимірне моделювання проводимо у системі SolidWorks, а з метою спрощення розробки таких типових елементів, як зубчасті колеса, підшипники, гвинти і т. ін. будемо використовувати вбудовану бібліотеку стандартних елементів Toolbox. Після підключення бібліотеки Design Library необхідно вибрати стандарт (ANSI Metric), який необхідно застосовувати у процесі побудови, та тип деталі. Нову деталь створюємо вибором відповідного пункту в контекстному меню елемента (рис. 5, а), у результаті відкривається вікно нової деталі з активним менеджером конфігурацій, де можна ввести необхідні дані замість запропонованих за замовчуванням (рис. 5, б). Вказана бібліотека дозволяє будувати зубчасті колеса з довільною кількістю зубів, модулем та шириною, також наявна опція створення ступиці та внутрішнього шпонкового паза (одного або

двох розташованих діаметрально). Проте створення більш складних конфігурацій зубчастих коліс (рис. 6) в автоматичному режимі не можливо. Так, наприклад, при створенні центрального колеса рухомого блока (рис. 6, а), необхідно виконати побудову внутрішнього шліцьового отвору, шпонкового паза на зовнішній ступінчастій циліндричній поверхні, а при створенні зубчастих коліс великого діаметра доцільно передбачити полегшувальний коловий паз та ряд отворів (рис. 6, б).

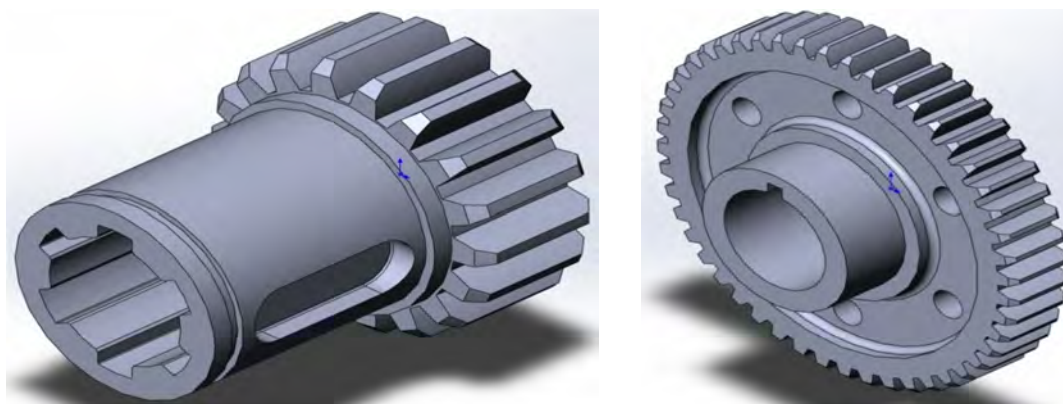


а

б

Рис. 5 – Створення зубчастого колеса з використанням Toolbox:
а – початок створення, б – визначення основних параметрів

SolidWorks дозволяє додавати нові елементи до стандартних виробів, однак при наступному використанні такої деталі у складальному кресленні, або при повторному відкритті, система автоматично буде оновлювати деталь відповідно до бібліотеки, що була використана, тобто всі доповнення, виконані в ручному режимі, зникнуть. Одним з варіантів рішення цієї проблеми є внесення змін до бібліотечного елемента, але в нашому випадку такий метод є нераціональним, оскільки ми маємо справу з різними конфігураціями зубчастих коліс (рис. 6). Оптимальним варіантом є створення базової заготовки зубчастого колеса з необхідними параметрами (кількість зубів, модуль, ширина і т. ін.) та розрив зв'язку її файлу з бібліотекою стандартних виробів, тобто створення незалежної деталі для подальшого редагування.



а

б

Рис. 6. 3D-моделі зубчастих коліс:
а – зубчасте колесо рухомого блока; б – колесо, що кріпиться
нерухомо вздовж осевого напрямку

Перетворення бібліотечного елемента у незалежний файл у системі SolidWorks здійснюється за допомогою спеціальної утиліти, що знаходиться за адресою: Program Files\SolidWorks Corp\SolidWorks\Toolbox\ Data utilities\sldsetdocprop.exe. При запуску файла sldsetdocprop.exe відкривається вікно підпрограми «Установка свойств документа» (рис. 7). У робочому просторі вікна відображаються файли, з якими буде працювати система, для додавання нових документів використовують кнопки «Добавить файлы...» або «Добавить каталоги...». Після вибору необхідних документів необхідно встановити прапорець у положення «Состояние свойства: Нет» та натиснути кнопку «Обновить состояние», у разі необхідності можливо також перевірити стан файлів використовуючи відповідну команду. Для успішного здійснення операції файли необхідних деталей попередньо повинні бути збережені та закриті.

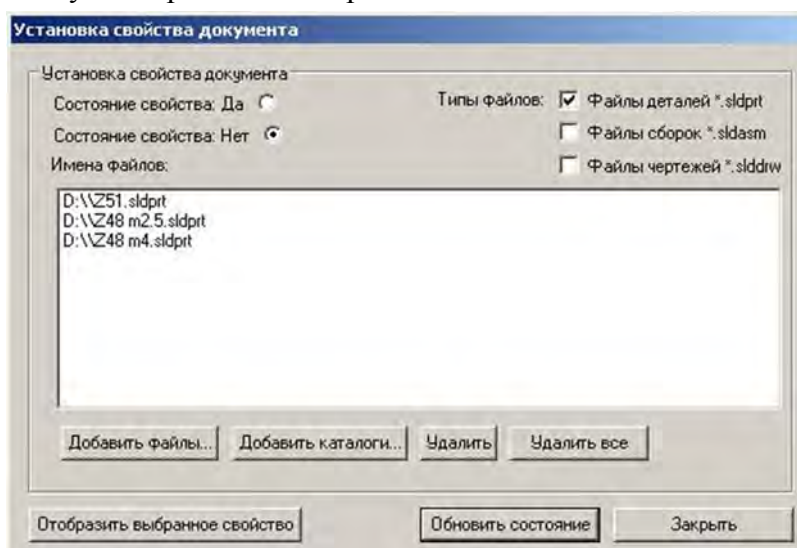
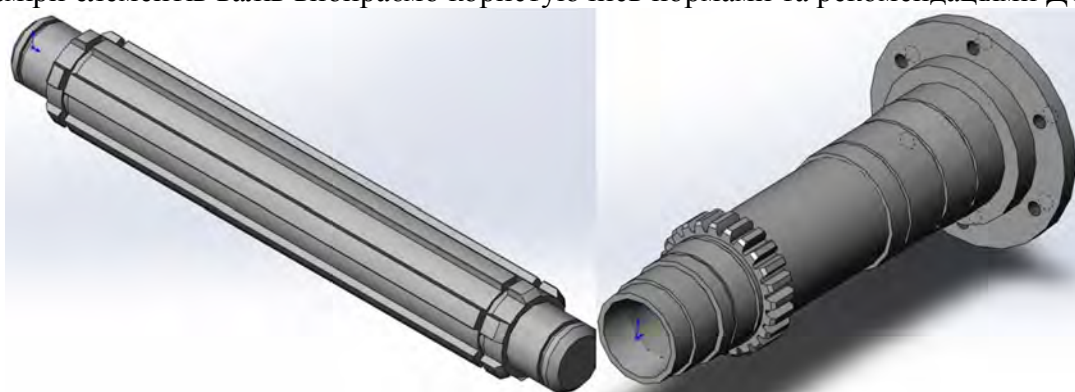


Рис. 7. Розрив зв'язку файла деталі з бібліотекою Toolbox

При моделюванні валів за основу беремо гладкий ступінчастий валик, створений із використанням операції обертання навколо осі, та додаємо необхідні елементи (шліцьові ступені, шпонкові пази і т. ін.). При цьому важливо всі ескізи створювати повністю визначеними із зазначенням розмірів та взаємозв'язків таким чином, щоб забезпечити можливість швидкого редагування, це дозволить на базі одного найбільш повного вала (рис. 8) створювати нові шляхом корекції розмірів та видалення зайвих елементів. Розміри елементів валів вибираємо користуючись нормами та рекомендаціями ДСТУ.



а

б

Рис. 8. Тривимірний модель вала: а – І-й вал; б – шпиндель

При створенні складальної моделі коробки швидкостей для забезпечення рухів елементів, що відповідають реальним переміщенням у приводі, використовують спряження «Редуктор», «На відстані» і т. ін. Стандартні вироби та деталі, які не потребують редагування, вставляють безпосередньо у складальну модель (рис. 9).

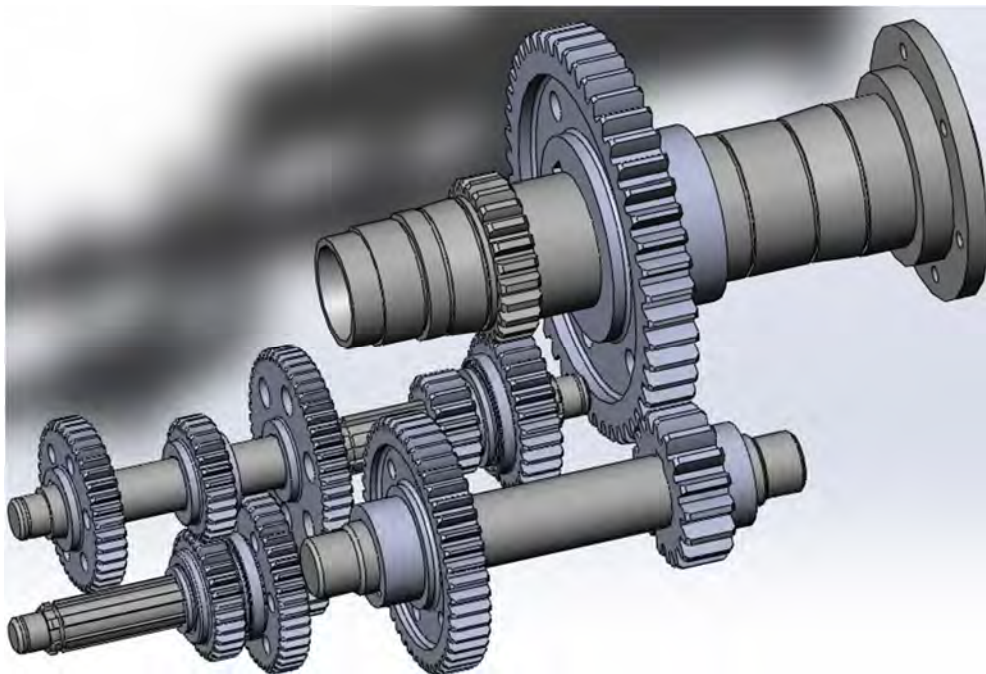


Рис. 9. Привод головного руху

Висновки і пропозиції. Наведена методика створення спеціальних розрахункових програм визначення основних характеристик при проектуванні коробок швидкостей металорізальних верстатів, з метою спрощення та автоматизації процесу розрахунку, запропоновано використання таких програмних пакетів, як MathCAD або Excel. У математичному пакеті MathCAD та Excel розроблено програми визначення характерних частот обертання шпинделя, передатних відношень для отримання частот у розрахованому діапазоні та чисел зубів зубчастих коліс, що їх забезпечать, з перевіркою точності отримання стандартного геометричного ряду. Наведено приклад виконання графіка частот обертання, діаграми потужності приводу та конструктивного варіанта коробки швидкостей у системі автоматизованого проектування AutoCAD. З метою візуалізації коробки швидкостей та перевірки просторового розміщення елементів приводу проведено її моделювання у системі SolidWorks з використанням бібліотеки стандартних елементів Toolbox.

Список використаних джерел

1. Пасов Г. В. Анімаційне моделювання механізмів для створення реверсивного, обертального руху / Г. В. Пасов, В. І. Венжега, А. В. Рудик // Технічні науки та технології : науковий журнал. – 2016. – № 1 (3). – С. 60–65.
2. Пасов Г. В. Навчальний симулятор роботизованого технологічного комплексу на базі токарного верстата з ЧПК / Г. В. Пасов, В. І. Венжега, А. В. Рудик // Технічні науки та технології: науковий журнал. – 2017. – № 1 (7). – С. 42–50.
3. *Розрахунок та конструювання коробок швидкостей металорізальних верстатів* : метод. вказ. до виконання лабораторних та розрах.-граф. робіт з дисципліни «Розрахунок і конструювання верстатів та верстатних комплексів» для студ. за напрямом підготовки 133 – Галузеве машинобудування денної форми навчання / уклад.: В. І. Кальченко, А. В. Кологойда, О. С. Следнікова. – Чернівці : ЧНТУ, 2016. – 111 с.

References

1. Pasov, H.V., Venzheha, V.I., Rudyk, A.V. (2016). Animatsiine modeliuвання mekhanizmiv dlia stvorennia reversyvnogo, obertalnoho rukhu [Animation modeling of mechanisms for creating reversible, rotational motion]. *Tekhnichni nauky ta tekhnologii – Technical sciences and technologies*, no. 1 (3). pp. 60–65 (in Ukrainian).

2. Pasov, H.V., Venzheha, V.I., Rudyk, A.V. (2017). Navchalnyi symulator robotyzovanoho tekhnolohichnoho kompleksu na bazi tokarnoho verstata z ChPK [Training simulator of robotic technology complex on the basis of CNC turning machine]. *Tekhnichni nauky ta tekhnologii – Technical sciences and technologies*, no. 1 (7). pp. 42–50 (in Ukrainian).

3. Kalchenko, V.I., Kolohoida, A.V., Sliednikova O.S. (2016). *Rozrakhunok ta konstruiuvannya korobok shvydkostei metalorizalnykh verstativ: metod. vказ. do vykonannya laboratornykh ta rozrakh.-hraf. robit z dystsypliny «Rozrakhunok i konstruiuvannya verstativ ta verstatnykh kompleksiv» dlia stud. za napriamom pidhotovky 133 – Haluzeve mashynobuduvannya dennoi formy navchannia* [Calculation and design of speed-boxes of metal-cutting machine tools: method. a decree to the laboratory and the count.-graph. works on discipline “Calculation and designing of machine tools and machine complexes” for the studio. in the direction of preparation 133 – Sectoral engineering of full-time education]. Chernihiv: Chernihiv National University of Technology (in Ukrainian).

UDK 621.9.06

Antonina Kolohoida, Hennadii Pasov

CALCULATION AND DESIGN OF MACHINE'S GEARBOXES USING CAD TOOLS

Urgency of the research. Modern trends in the development of industry require highly qualified engineers, in particular, specialized engineering software products.

Target setting. The most important task of training engineers is studying the basic principles of calculation, design and modeling different mechanisms. In addition, students have to know how use the most common software complexes for solving these problems.

Actual scientific researches and issues analysis. An animation modeling of metal-cutting machine is considered in a number of works. The feature of using simulators in the educational process are analyzed.

Uninvestigated parts of general matters defining. In the many articles are been showing the benefits of using 3D models and animation for learning. However, the engineers must be able, not only to use previous experience, but also to perform his own calculations and modeling the structure and working process of the mechanisms.

The research objective. The main goal of the work is designing and 3D modeling the gearbox of machines using software products.

The statement of basic materials. The methodology of calculation basic parameters a gearbox is given. The special computer programs in Mathcad and Excel was created. There is an example of drawing graph of rotational speeds, power diagram and gearbox. In order to visualize the gearbox and verify the spatial location of its elements, the 3D model was build.

Conclusions. The method of calculating the main parameters of the gearbox is proposed. 3D modeling of gearbox is carried out, as example, we show upgrading of a turning machine

Key words: gearbox; design; three-dimensional modeling; CAD; CALS.

Fig.: 9. Bibl.: 3.

УДК 621.9.06

Антонина Кологойда, Геннадий Пасов

ИСПОЛЬЗОВАНИЕ САПР ПРИ РАСЧЕТЕ И ПРОЕКТИРОВАНИИ КОРОБОК СКОРОСТЕЙ СТАНКОВ

Предложена методика написания, а также составлена специальная расчетная программа для проектирования привода главного движения металлорежущих станков с использованием расчётных продуктов Mathcad и Excel. Рассмотрены особенности построения графика часто и диаграммы изменения мощности и момента на шпинделе. Осуществлено трехмерное моделирование коробки скоростей, при этом рассмотрены основные принципы создания типичных элементов привода в графической системе SolidWorks.

Ключевые слова: коробка скоростей; проектирование; трехмерное моделирование; САПР; CALS.

Рис.: 9. Библ.: 3.

Кологойда Антоніна Вікторівна – старший викладач кафедри автомобільного транспорту та галузевого машинобудування, Чернігівський національний технологічний університет (вул. Шевченка, 95, м. Чернігів, 14027, Україна).

Кологойда Антонина Викторовна – старший преподаватель кафедры автомобильного транспорта и отраслевого машиностроения, Черниговский национальный технологический университет (ул. Шевченко, 95, г. Чернигов, 14027, Украина).

Kolohoida Antonina – senior teacher of Road Transport Industry and Mechanical Engineering, Chernihiv National University of Technology (95 Shevchenka Str., 14027, Chernihiv, Ukraine).

E-mail: kolohoida@gmail.com

ORCID: <http://orcid.org/0000-0002-1742-2686>

ResearcherID: <http://www.researcherid.com/rid/I-1118-2014>

Пасов Геннадій Володимирович – кандидат технічних наук, доцент, доцент кафедри автомобільного транспорту та галузевого машинобудування, Чернігівський національний технологічний університет (вул. Шевченка, 95, м. Чернігів, 14027, Україна).

Пасов Геннадий Владимирович – кандидат технических наук, доцент, доцент кафедры автомобильного транспорта и отраслевого машиностроения, Черниговский национальный технологический университет (ул. Шевченко, 95, г. Чернигов, 14027, Украина).

Pasov Hennadii – PhD in Technical Sciences, Associate Professor, Associate Professor of Department of Automobile Transport and Sectoral Machine Building, Chernihiv National University of Technology (95 Shevchenka Str., 14027 Chernihiv, Ukraine).

E-mail: genapasov@gmail.com

ORCID: <http://orcid.org/0000-0001-7248-9085>

ResearcherID: <http://www.researcherid.com/rid/H-4455-2014>