

Г. А. АВРУНІН, канд.техн.наук., доц. НТУ «ХП»;
В. М. ШЕВЦОВ, асп. НТУ «ХП»

МОДЕРНІЗАЦІЯ П'ЯТИМАШИННОЇ СХЕМИ ПРИВОДУ РУХУ УНІВЕРСАЛЬНОЇ ВСЕСЕЗОННОЇ КОМУНАЛЬНОЇ МАШИНИ

У статті описаний спосіб модернізації приводу ходу універсальної всесезонної комунальної машини. В основі методу лежить модернізація існуючої компоновки приводу за допомогою заміни встановлених на базовій моделі героторних моторів на аксіальнопоршневі.

Ключові слова: гідравлічний привід, модернізація, аксіально-поршневі гідромашини.

Вступ. Завдання комплексного забезпечення безперебійної роботи комунальних служб була завжди однією з головних турбот адміністрації будь-якого населеного пункту.

Роботи з прибирання території здійснюються в будь-яких погодних умовах і при будь-якому первинному стані території. Ці моделі легко і швидко приводять в порядок тротуари, доріжки, площі. Дані моделі створювалися спеціально для підтримання чистоти міських дорожніх покриттів круглий рік. Вони всесезонно здійснюють роботу з прибирання паркових зон, місць відпочинку, промислових територій. Універсальність цієї техніки досягається завдяки широкому вибору навісного обладнання, а також використання гідравлічного приводу. За рахунок цього представляється можливим спеціалізувати під виконання саме тих видів робіт, в яких ви зацікавлені. Висока вартість цих моделей обумовлена високою вартістю виробництва гідромашин, обробка яких здійснюється з великою точністю. Тому є доцільним пошук шляхів загального здешевлення конструкції, з метою встановлення її на вітчизняні аналоги.

Аналіз останніх публікацій і досягнень. Досить розвиненим напрямом вдосконалення трансмісії є збільшення кількості передач і зниження габаритів, і матеріалоемкості шляхом модифікації трансмісії і науковим обґрунтуванням багатьох конструктивних параметрів [1-5].

Мета та постановка задачі. Метою дослідження є розробка альтернативної схеми приводу ведучих коліс універсальних всесезонних комунальних машин. Для чого пропонується розробити конструкцію з можливістю встановлення гідромашин вітчизняного виробництва.

Модернізація п'ятимашинної схеми приводу руху. В якості прикладу беремо гідравлічний привід ведучих коліс універсальної всесезонної комунальної машини Nilfisk MV 4500.

На рис. 1 наведена гідравлічна принципова схема об'ємного гідроприводу обертального руху, використовуваного в універсальній всесезонній комунальній машині.

Гідропривід включає аксіально-поршневий гідронасос Н з наклонним диском, який приводиться в рух ДВЗ, гідромашину – Н1 насос; героторні

гідромотори приводу коліс М1, М2, М3 та М4, які сполучені між собою за допомогою рукавів високого тиску РВД1 та РВД2. Гідропривід має замкнутий ланцюг циркуляції робочої рідини (РР), тому для компенсації витоків з гідромашин встановлений насос підживлення Нп з переливним клапаном Кп, який нагнітає РР до магістралі А-А або В-В в залежності від необхідного напрямку обертання робочого органу через один зі зворотніх клапанів КО1 або КО2. Керування гідроциліндром Ц1 регулятора зміни робочого об'єму насосу Н1 здійснюється по черзі за допомогою двох редукційних клапанів КР1 та КР2, до яких підводиться тиск керування p_k від насосу підживлення Нп (величина тиску налаштовується переливним клапаном Кп). При створенні тиску клапаном КР1 у полості А1 поршень гідроциліндру Ц1 переміщується вправо, витісняючи РР із правої порожнини В1 через клапан КР2 на злиття у гідробак Б. При створенні тиску клапаном КР2 поршень гідроциліндру Ц1 переміщується вліво. При мінімальному тиску на обох клапанах КР1 та КР2 поршень за допомогою пружин встановлюється автоматично у середнє положення, яке відповідає мінімальному робочому об'єму, тобто «нульовій» подачі РР до лінії нагнітання. Редукційні клапани КР1 та КР2 дозволяють створювати у порожнинах гідроциліндру Ц1 різні за значенням та напрямком зусилля з боку штоку на регулює мий орган насосу, тобто на наклонний диск аксіально-поршневого насосу Н1, таким чином забезпечуючи безступінчасту реверсивну зміну подач РР і, відповідно, частоти обертання гідромоторів М1, М2, М3 та М4.

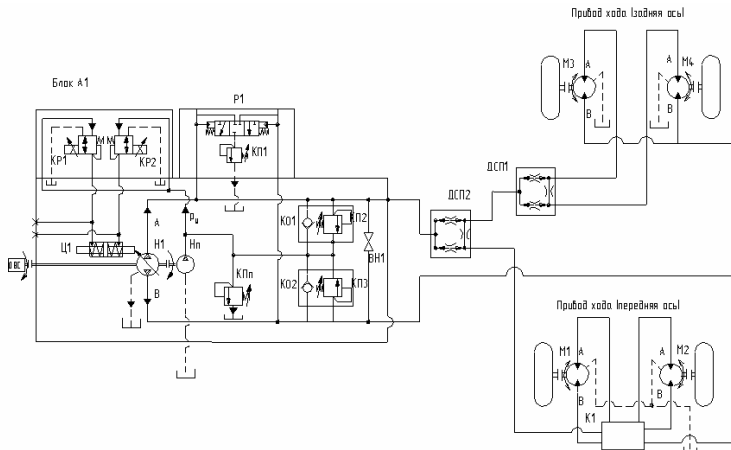


Рис. 1 – Гідравлічна принципова схема базової машини

При створенні тиску клапаном КР1 у порожнині А1 поршень гідроциліндру Ц1 переміщується вправо, витісняючи РР із правої порожнини В1 через клапан КР2 на злиття у гідробак Б. При створенні тиску клапаном КР2 поршень

гідроциліндру Ц1 переміщується вліво. При мінімальному тиску на обох клапанах КР1 та КР2 поршень за допомогою пружин встановлюється автоматично у середнє положення, яке відповідає мінімальному робочому об'єму, тобто «нульовій» подачі РР до лінії нагнітання. Редукційні клапани КР1 та КР2 дозволяють створювати у порожнинах гідроциліндру Ц1 різні за значенням та напрямком зусилля з боку штоку на регулює мий орган насосу, тобто на наклонний диск аксіально-поршневого насосу Н1, таким чином забезпечуючи безступінчасту реверсивну зміну подач РР і, відповідно, частоти обертання гідромоторів М1, М2, М3 та М4.

Для приводу в дію колес встановлені героторні гідромотори серії OMP фірми «Sauer-Danfoss». Робоча рідина від гідронасосу Н1 по магістралі А-А або В-В подається до ділителя суматора ДСП1 потоку, де потік РР розділяється на два моста. Робоча рідина, відведена на передній міст, потрапляє у колектор К1, де РР розділяється і потрапляє на гідромотори М1 та М2 коліс. Робоча рідина, яка йде на задній міст, проходить через цілитель-суматор ДСП2 потоку та розподіляється між гідромоторами М3 та М4 коліс заднього моста. Зайва рідина зтікає в гідробак Б. Блок А2 також виконує роль диференціалу машини. У разі ковзання коліс по льоду або багнюці необхідно використовувати гідравлічний диференціал. Нижче на рисунку представлена модернізована схема приводу ходу універсальної всесезонної комунальної машини.

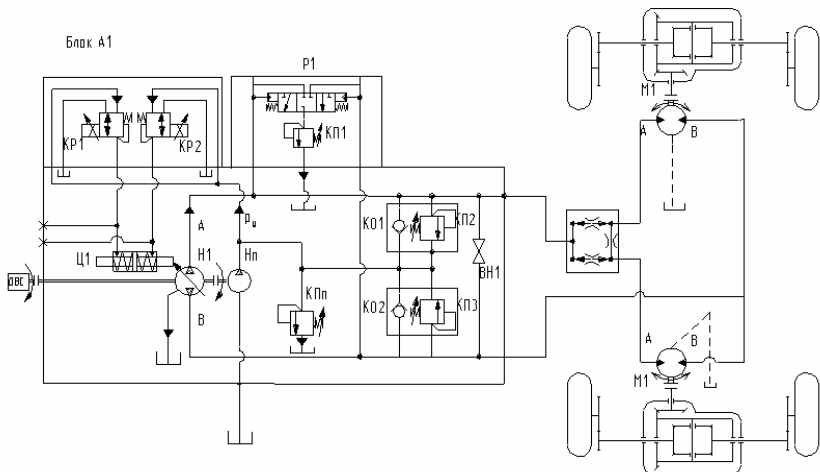


Рис. 2 – Гідравлічна принципова схема модернізованої машини

Як видно з рис. 2, замість п'ятимашинної схеми пропонується застосувати трьохмашинну схему. На відміну від п'ятимашинної, в трьохмашинній схемі привід коліс здійснюється за допомогою механічного ведучого моста, з головною і кінцевою передачами.

За допомогою тягового розрахунку визначимо основні технічні характеристики модернізованої трансмісії [6,7]. Визначаємо максимальний крутний момент по зчепленню на всіх ведучих колесах:

$$M_{k\max} = \varphi_{\max} \times G_n \times R_k, \quad (1)$$

Максимальний крутний момент, який повинен розвивати один гідромотор:

$$M_{гг\max} = \frac{M_{k\max}}{z \cdot id}, \quad (2)$$

де z – число ведучих гідромоторів, $z = 2$;
 id – передаточне число трансмісії.

$$id = i_{kn} \times i_{gn}, \quad (3)$$

де i_{kn} – передаточне число кінцевої передачі, $i_{kn} = 3$;
 i_{gn} – передаточне число головної передачі, $i_{gn} = 5$.

Обрана величина передаточного співвідношення повинна враховувати також забезпечення максимальної швидкості руху при допустимих обертах гідромотора.

Необхідна швидкість двигуна визначається за формулою:

$$n_{гг\max} = \frac{id \cdot V}{0,277 \times R_k}, \quad (4)$$

де V – максимальна швидкість автомобіля, $V = 8,89$ м/с;
 R_k – радіус колеса, $R_k = 0,343$;
 id – передаточне число трансмісії, прийнято $id = 15$.

З цієї формули видно, що максимально необхідні оберти двигуна, потрібні для реалізації заданої максимальної швидкості автомобіля, повинні бути не менші, ніж 1030 об/хв.

Визначаємо робочий об'єм гідромотора:

$$G_{гг} = \frac{M_{гг\max}}{0,188 \times p_{\max} \times \eta_{гг}}, \quad (5)$$

де p_{\max} – максимальний робочий тиск, МПа;
 $\eta_{гг}$ – механічний ККД гідромотора, який враховує також ККД механічних редукторів.

Розрахуємо $\eta_{гг}$ за формулою:

$$\eta_{\text{гидр}} = \eta_m \times \eta_{\text{гп}} \times \eta_{\text{кп}} \quad (6)$$

де η_m – гідромеханічний ККД мотора, приймаємо $\eta_m = 0,94$;

$\eta_{\text{гп}}$ – механічний ККД головної передачі, $\eta_{\text{гп}} = 0,97$;

$\eta_{\text{кп}}$ – механічний ККД кінцевої передачі, $\eta_{\text{кп}} = 0,98$.

Максимальний робочий тиск приймаємо з урахуванням типу гідроагрегатів, які будуть використані.

Визначаємо максимальну витрату гідромотора:

$$Q_{\text{гидрmax}} = \frac{V_{\text{гидр}} \times n_{\text{гидрmax}}}{\eta_{\text{ом}}} \quad (7)$$

де $\eta_{\text{ом}}$ – об'ємний ККД гідромотора, $\eta_{\text{ом}} = 0,92$.

$n_{\text{гидрmax}}$ – максимальні оберти гідромотора при максимальній швидкості.

Визначаємо тиск в гідромоторі при максимальній швидкості:

$$P_{\text{гидр}} = \frac{Q_{\text{гидрmax}} \times \rho \times g \times H_{\text{гидр}}}{\eta_{\text{гп}} \times \eta_{\text{кп}} \times \eta_{\text{ом}}} \quad (8)$$

Визначаємо діапазон зміни тиску в гідромашині:

$$\Delta P = \frac{P_{\text{гидр}}}{P_{\text{ном}}} \quad (9)$$

Визначаємо продуктивність насоса, необхідну для забезпечення максимальної швидкості з урахуванням об'ємного ККД насоса:

$$Q_{\text{насос}} = \frac{z \times Q_{\text{гидрmax}}}{\eta_{\text{он}}} \quad (10)$$

де z – кількість працюючих моторів, при русі по дорозі в задовільному стані, $z = 2$.

$\eta_{\text{он}}$ – об'ємний ККД насоса, $\eta_{\text{он}} = 0,92$.

Визначаємо робочий об'єм насосу:

$$V_{\text{насос}} = \frac{Q_{\text{насос}}}{n_{\text{н}}} \quad (11)$$

де $n_{\text{н}}$ – максимальна частота обертання насосу, яке обирається в залежності від типу насоса.

Отримані данні зведемо в табл.

Таблиця – Технічні характеристики трансмісії

Назва параметру	Значення
Максимальний крутний момент по зчепленню на всіх ведучих колесах, Н·м	11310
Максимальний крутний момент, який повинен розвивати один гідромотор, Н·м	377
Передаточне число трансмісії	15
Необхідна швидкість двигуна, хв ⁻¹	1030
Робочий об'єм гідромотора, м ³	77·10 ⁶
Механічний ККД гідромотора	0,899
Максимальна витрата гідромотора, л/хв	86
Тиск в гідромоторі при максимальній швидкості, МПа	0,74
Діапазон зміни тиску в гідромашині	48,362
Продуктивність насоса, необхідну для забезпечення максимальної швидкості з урахуванням об'ємного ККД насоса, л/хв	188
Робочий об'єм насосу, м ³	78,6·10 ⁶

Висновки. Рух робочої рідини по контуру в цілому здійснюється також, як і в базовому автомобілі, за винятком відсутності пристрою гідравлічного диференціала. Привід навісного обладнання здійснюється в ізолюваному контурі. Так як для роботи даної схеми був обраний двигун тієї ж потужності, що і в базовому автомобілі, всі показники роботи додаткового обладнання опинилися на колишньому рівні.

При проведенні тягового розрахунку, були визначені оптимальні значення робочих обсягів, тисків і швидкісних характеристик, і на їх основі були обрані гідромашини даної марки. Установка додатково двох мостів з диференціалами збільшила загальну вагу машини на 220 кг, а також збільшила витрати на обслуговування цих агрегатів, але в цілому собівартість проектного автомобіля зменшилась майже на 40 тис. грн.

Модернізація проводилася для загального здешевлення конструкції, а також з метою встановлення її на вітчизняні аналоги універсальних всесезонних комунальних машин. Як видно із розрахунків, заміна базових машин на запропоновані ніяк не впливає на загальні характеристики комунальної машини, у той час як конструкція стає більш дешевою по собівартості виробництва. Модернізована схема рекомендується для використання при проектуванні вітчизняних універсальних всесезонних машин.

Список літератури: 1. Аврунин Г. А., Грицай І. В., Кириченко І. Г., Мороз І. І., Щербак О. В. Объемный гидропривод и гидропневмоавтоматика: Учебное пособие. – Харьков: ХНАДУ, 2008. – 412 с. 2. Докунин А. В., Рогов А. Я., Фейфец Л. С. Радиально-поршневые гидромоторы

многократного действия: Конструкция, теория и расчет. – М.: Машиностроение, 1980. – 288с.
3. Дьячков Б. И. Высокомоментные гидромоторы однократного действия. – М.: Машиностроение, 1979.-120 с. 4. Бондарь В. А. Новые решения в гидроприводе тракторов // Промислова гідроліка пневматика.-2003. №2.- с. 81-84. 5. Методические указания по технике – экономическому обоснованию сельскохозяйственных тракторов при дипломном проектировании для студентов специальности “Колесные и гусеничные транспортные средства” / Сост. Тимофеев В. Н. – Харьков: НТУ “ХПИ”, 2007 г. 6. Ипатов М. И. Техничко – экономический анализ проектируемых автомобилей М: Машиностроение, 1982. 7. Комисарик С. Ф. , Ивановский Н. А. Гидравлические объемные трансмиссии: Учебное пособие.- МАШГИЗ, 1963. – 153 с.

Надійшла до редколегії 22.05.2013

УДК 621.22.01

Модернізація п'ятимашинної схеми приводу руху універсальної всесезонної комунальної машини / Г. А. Аврунін, В. М. Шевцов // Вісник НТУ «ХПІ». Серія: Транспортне машинобудування. – Х. : НТУ «ХПІ», 2013. – № 32 (1005). – С. 14–20. – Бібліогр.: 6 назв.

В статье описан способ модернизации привода хода универсальной всесезонной коммунальной машины. В основе метода лежит модернизация существующей компоновки привода посредством замены установленных на базовой модели героторных моторов на аксиально - поршневые..

Ключевые слова: гидравлический привод, модернизация, аксиально-поршневые гидромашинны.

The article describes how to upgrade the drive of the all-season unyversalnoy Communal car. The method is based modernization of the existing layout of the drive by replacing the currently installed on the base model gyratory motors for axial - piston.

Keywords: hydraulic, modernization, axial-piston hydraulic machine.