

УДК 631.316.022

ЗНИЖЕННЯ ЕНЕРГОЄМНОСТІ ПРОЦЕСУ ФРЕЗЕРУВАННЯ ҐРУНТУ І МЕТОДИКА ПРОВЕДЕННЯ ЛАБОРАТОРНИХ ВИПРОБУВАНЬ ФРЕЗЕРНОГО КУЛЬТИВАТОРА

Ферендюк О.В., асистент, Олексюк В.П., к.т.н., доц.

(Тернопільський національний технічний університет імені Івана Пулюя)

Розроблений вібраційний робочий орган фрезерного культиватора. Запропонована методика експериментальних досліджень. Наведені результати експериментальних досліджень.

Актуальність питання енергозбереження в сільському господарстві не викликає жодних сумнівів, особливо гострим воно є на даний час. На ґрунтообробку при сільськогосподарському виробництві, за різними джерелами, припадає приблизно 70 % всіх енергозатрат. Це призводить до суттєвих витрат матеріальних ресурсів.

Фрезерні культиватори використовуються при обробітку важких ґрунтів і ґрунтів після збирання грубостеблевих культур, наприклад кукурудзи, соняшника, а також для міжрядного обробітку. Їх використання дозволяє забезпечити основні агротехнічних вимоги при обробітку ґрунту із підвищеною вологістю чи засміченістю.

Однак обробіток ґрунту фрезерними культиваторами дуже енергоємний процес, який вимагає використання потужних енергозасобів. Також у виробничих умовах часто спостерігається забивання рослинними рештками робочих органів культиватора, особливо на вологих ділянках поля.

Одним із шляхів зниження енерговитрат при обробітку ґрунту є використання вібраційних робочих органів.

В роботі запропонована принципова схема вібраційного фрезерного культиватора для суцільного обробітку ґрунту[7], рисунок 1, який за рахунок вібрацій, що виникають в осьовому напрямку, дозволяє зменшити енерговитрати на фрезерування та покращити якість очистки робочих органів культиватора від рослинних решток і ґрунту.

Суть розробки полягає в наступному. Горизонтальний вал 1 кріпиться в опорах 3, 4 і має можливість здійснювати переміщення разом з робочими органами – фрезами 2 в осьовому напрямку. Осьові сили утворюються за рахунок криволінійності поверхонь ножів фрези 2 при почерговому входженні їх в ґрунт. Обмеження ходу вала 1 здійснюють пружини 6 і збуджують коливні рухи вала 1 при виведенні його осьовими силами зі стану рівноваги. Передачу крутного моменту та легкість руху вала 1 в осьовому напрямку забезпечує кулькова муфта.

Таким чином, частота коливань залежатиме від кількості встановлених ножів на барабані та частоти його обертання, амплітуда – від допустимого ходу стиску пружини, жорсткість якої підбирається в залежності до твердості ґрунту. Це дозволить полегшити процес різання ґрунту та підвищить якість самоочищення самого робочого органу.

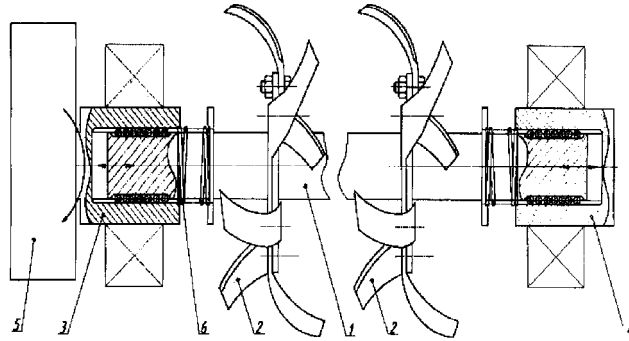


Рисунок – 1. Принципова схема секції фрезерного культиватора для суцільного обробітку ґрунту: 1 – вал, 2 – робочі органи, 3,4 – опори, 5 – механізм приводу, 6 – пружина

В результаті проведених теоретичних досліджень були отримані залежності для витрат потужності N і енергоємності E_{nm} процесу обробітку ґрунту, для вирішення яких потрібне встановлення залежностей підштовхуючої сили F_x , і крутного моменту $M_{кр}$ від подачі на ніж і твердості ґрунту.

$$N = (2 - \eta_n) \cdot \left[\frac{M_{кр} \cdot n_\phi}{9549} + \left(\sqrt[3]{\frac{F_g^4 \cdot (1 - K_1)^4}{q \cdot D_k^2 \cdot b_k}} - F_x \right) \cdot v_n \cdot 10^{-3} \right] \quad (1)$$

$$E_{nm} = \frac{(2 - \eta_n) \cdot 10^{-3}}{3,6 \cdot B \cdot v_n \cdot h} \cdot \left[\frac{M_{кр} \cdot n_\phi}{9549} + \left(\sqrt[3]{\frac{F_g^4 \cdot (1 - K_1)^4}{q \cdot D_k^2 \cdot b_k}} - F_x \right) \cdot v_n \cdot 10^{-3} \right] \quad (2)$$

де η_n – загальний ККК;

F_g – сила тяжіння, Н;

q – коефіцієнт об'ємного змінання ґрунту, Н/м³;

b_k – ширина колеса, м;

D_k – діаметр ходових коліс, м;

F_x – підштовхуюча сила фрезерного барабана, Н.

B – ширина захоплення машини, м;

v_n – поступальна швидкість, м/с;

h – глибина обробітку, м.

Тому для підтвердження і доповнення теоретичних передумов і для встановлення залежностей зусиль F_x і крутного моменту $M_{кр}$, на базі структурного підрозділу ТНТУ Зборівського були проведені експериментальні дослідження.

При проведенні експериментальних досліджень, було поставлено завдання провести лабораторні дослідження взаємодії з ґрунтом базової і удосконаленої секції фрезерного культиватора для суцільного обробітку ґрунту з Г-подібними робочими органами.

В ході проведення лабораторних досліджень необхідно було встановити характер взаємодії вібраційних робочих органів при взаємодії з ґрунтом і ступінь впливу кінематичних і технологічних параметрів на величину зусиль F_x і крутного моменту на привідному валу фрезерного барабана $M_{кр}$, від подачі на ніж, твердості і вологості ґрунту, а також визначити енергетичні параметри його роботи, агротехнічні показники поверхневого обробітку ґрунту, техніко-економічні показники при різних режимах роботи, і порівняти їх з відповідними параметрами для базової конструкції ґрунтообробного культиватора.

Відомо [3, 4, 6], що отриманий в ході лабораторних експериментів матеріал має статистичний характер і є початковим для аналізу характеру випадкових процесів і законів розподілу параметрів, що вивчаються. Тому при складанні плану проведення експериментальних досліджень за основу були узяті відомі методики і використані методи теорії вірогідності.

Для встановлення залежностей підштовхуючої сили F_x : і крутного моменту $M_{кр}$, від подання на ніж, твердості і вологості ґрунту при проведенні лабораторних експериментальних досліджень були використані сучасні методи планування експерименту [1, 6, 10] на основі яких, була складена методика планування і проведення багатофакторного експерименту.

Перший етап планування полягає у виборі математичної моделі і типу плану для її реалізації. Експериментальні дослідження проводимо в припущенні нелінійних залежностей F_x і $M_{кр}$. Тому в якості початкової моделі функції відгуку був вибраний поліном другого порядку [5].

$$Y = B_0 + B_1 \cdot X_1 + B_2 \cdot X_2 + B_{12} \cdot X_1 \cdot X_2 + B_{11} \cdot X_1^2 + B_{22} \cdot X_2^2 \quad (3)$$

де X_1 і X_2 – варійовані фактори;

$B_0, B_1, B_2, B_{12}, B_{11}, B_{22}$ – постійні коефіцієнти рівняння регресії.

Другим етапом в плануванні експерименту є визначення області факторного простору, де можуть розміщуватися точки, що відповідають умовам досвіду. Кожен чинник має свою область визначення, яка може задаватися принциповими обмеженнями, технічно-економічними параметрами.

Серед великого числа конструктивних і технологічних параметрів ґрунтообробної машини, а також показників що характеризують стан оброблюваного середовища, в результаті яких і визначаються умови протікання технологічного процесу обробітку ґрунту, на думку багатьох дослідників [9] в якості основних можна виділити подання на один ніж - $S(m)$ і твердість ґрунту - $r(MPa)$.

Таким чином, для планування експерименту ставитися завдання по обґрунтуванню факторного простору вказаних параметрів при роботі ґрунтообробної машини на певну глибину обробітку ґрунту.

Спочатку розглянемо особливості визначення факторного простору подання на один ніж S . Згідно з рекомендаціями [9] для середніх ґрунтообробних машин з активними робочими органами значення подання S на один ніж може знаходитися в інтервалі від 0,03 до 0,15 м. При цьому згідно з численними досліджень роботи ґрунтообробних машин з активними робітниками органами, з точки зору зменшення енергетичних витрат, найкращою є велика подача, але при цьому необхідно враховувати степінь кришення ґрунту і агротехнічні вимоги по висоті гребінців на дні борозни. Проте, розглядаючи робочі органи конкретної ґрунтообробної фрези (у нашому випадку секція культиватора КФ-3,6) і враховуючи рекомендації інтервалу значень подачі S , які приведені вище, виникає необхідність точнішого визначення області варіювання подачі на один ніж.

Для уточнення мінімально допустимої подачі скористаємося досвідом використання ґрунтообробних фрез, який показує, що на подачах менше 0,03 м спостерігається надмірне, розпилення ґрунту і збільшенню енергоємності його обробітку. Таким чином, рекомендоване мінімальне значення подачі в 0,03 м можна прийняти за нижній рівень зони її дії.

Для уточнення максимального значення подання S скористаємося результатами кінематичного аналізу фрезерних ґрунтообробних машин [5].

На підставі зроблених обчислень і отриманих при цьому результатів, критичним значенням подачі на один ніж буде величина отримана за величиною максимально допустимої поступальної швидкості культиватора, тобто $S_{\max} = S_{\max v} = 0,07$ м.

Для вибору факторного простору твердості ґрунту скористаємося результатами досліджень [8], з яких виходить, що твердість ґрунту для основних її видів з урахуванням особливостей її обробки і стану може варіюватися в межах від 0,25 до 3 МПа. Однак для основних видів ґрунтів для яких буде застосовуватися середні і важкі ротаційні ґрунтообробні машини з активними робочими органами твердість ґрунту буде лежати в межах від 2 до 3 МПа.

Вказані значення дії змінних чинників дозволяють відобразити основні технологічні режими роботи фрезерних культиваторів для суцільного обробітку ґрунту, а також охопити основні типи ґрунтів.

Таким чином, отримані області факторного простору для подачі на один ніж ($S = 0,03 \dots 0,07$ м) і твердості ґрунту ($p = 2 \dots 3$ МПа), дозволять надалі правильно організувати і виконати планування експериментальних досліджень.

План експерименту у факторному просторі, що задовольняє усім вищеописаним умовам, зображений на рисунку 2.

Експерименти реалізуються окремими серіями, кількість яких в дослідженнях $m = 5$. В межах кожної серії порядок реалізації має бути випадковим, що забезпечує виключення системних помилок. Порядок проведення дослідів для кожної серії експериментів, встановлений з допомогою таблиці випадкових чисел, приведений в таблиці 1.

Таблиця 1 – Порядок реалізації плану експерименту

№ досвід	Номер точки плану								
	1	2	3	4	5	6	7	8	9
1	4	2	3	7	8	9	1	5	6
2	5	6	2	4	8	7	3	9	1
3	9	2	7	8	3	5	4	6	1
4	2	6	8	7	4	3	5	1	9
5	8	5	2	9	1	3	7	4	6

Таким чином, використання в ідентифікуючому експерименті для оцінювання коефіцієнтів рівняння регресії критерію рототабельності і уніформності дозволяє: науково обґрунтувати рівні варіювання змінних факторів; при мінімальній кількості дослідів отримати великий об'єм достовірної інформації з урахуванням спільного впливу основних технологічних режимів роботи фрезерного культиватора і властивостей оброблюваного ґрунту на силові характеристики машини.

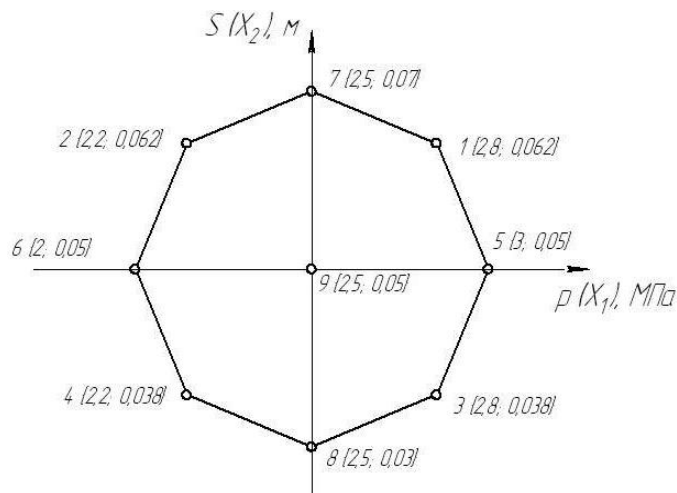


Рисунок 2 – План експерименту в факторному просторі.

Результатом проведення експериментальних досліджень являються регресійні моделі силових характеристик (F_x і $M_{кр}$) процесу взаємодії фрезерного барабану з ґрунтом у вигляді рівнянь залежно від варійованих факторів. Для отримання рівнянь регресій дослідні дані були піддані подальшій обробці, яка включала наступні етапи: статистичну обробку даних з метою визначення характеристик кількісної зміни; перевірку відтворюваності експерименту; обчислення оцінок коефіцієнтів регресії; перевірку значущості коефіцієнтів регресії; перевірку адекватності рівняння регресії.

Обробка експериментальних даних матриці планування і розрахунок коефіцієнтів регресії ґрунтувалася на методах багатфакторного дисперсного і регресійного аналізу даних [1, 6, 10].

В ході проведення лабораторних досліджень були отримані експериментальні дані залежностей підштовхуючої сили F_x і крутного моменту $M_{кр}$ від твердості ґрунту p і подачі на ніж S .

Отримані експериментальні дані були піддані обробці з метою визначення коефіцієнтів регресії з перевіркою їх значень і подальшого отримання рівнянь регресійних моделей силових характеристик F_x і $M_{кр}$ з подальшою перевіркою їх адекватності.

В результаті обробки експериментальних даних були отримані коефіцієнти рівнянь регресійних моделей силових характеристик F_x і $M_{кр}$ в кодованому вигляді і значення яких приведені в таблиці 2.

Рівняння регресійних моделей силових характеристик F_x , і $M_{кр}$ в кодованому вигляді матимуть вигляд:

$$F_x = B_{0x} \cdot X_0 + B_{1x} \cdot X_1 + B_{2x} \cdot X_2 + B_{12x} \cdot X_1 \cdot X_2, \quad (4)$$

$$M_{кр}^B = B_{0M} \cdot X_0 + B_{1M} \cdot X_1 + B_{2M} \cdot X_2 + B_{12M} \cdot X_1 \cdot X_2 - B_{11M} \cdot X_{11} + B_{22M} \cdot X_{22}. \quad (5)$$

Отримані моделі задовольняє всім критеріям, і можуть бути використані при вирішенні завдань, пов'язаних з обробкою ґрунту Г-подібними робочими органами.

Для переходу від кодованих значень X_1 і X_2 до натуральних значень показників твердості ґрунту p і подачі на ніж S скористаємося формулою [10]:

$$|X_i| = \frac{X_i - X_{icp}}{\Delta X_i} \quad (6)$$

де X_i – натуральне значення фактора;
 ΔX_i – інтервал варіювання.

У нашому випадку:

$$X_1 = \frac{p - 1,63}{0,83} \quad \text{і} \quad X_2 = \frac{S - 0,055}{0,015}$$

де p – твердість ґрунту, МПа;
 S – подача на ніж, м.

Таблиця 2 – Значення коефіцієнтів рівнянь регресійних моделей силових характеристик F_x і $M_{кр}$ в кодованому вигляді

Характеристика рівняння регресії	Коефіцієнти регресії в кодованому вигляді		
	Позначення, розмірність	Значення	
		Базова модель	Удосконалена модель
Підштовхуюча сила, F_x	B_{0x}	331,33	245,43
	B_{1x}	169,83	125,80
	B_{2x}	143,88	106,58
	B_{12x}	75,82	56,16
Крутний момент, $M_{кр}$	B_{0M}	157,33	116,54
	B_{1M}	56,11	41,56
	B_{2M}	63,43	46,99
	B_{12M}	33,99	25,18
	B_{11M}	-26,87	-19,90
	B_{22M}	9,46	7,01

Таким чином, після переходу рівняння (4), (5) наберуть наступного, натурального вигляду:

$$F_x^B = K_{0x} - K_{1x} \cdot p - K_{2x} \cdot S + K_{12x} \cdot p \cdot S \quad (6)$$

$$M_{кр}^B = K_{0m} + K_{1m} \cdot p - K_{2m} \cdot S + K_{12m} \cdot p \cdot S - K_{11m} \cdot p^2 + K_{22m} \cdot S^2 \quad (7)$$

де F_x – підштовхуюча сила, Н;

$M_{кр}$ – крутний момент на валі фрезерного барабану, Нм;

K_{1i} , K_{2i} , K_{12i} , K_{11i} , K_{22i} , - розмірні коефіцієнти регресії в розкодованому (натуральному) вигляді. Значення коефіцієнтів і їх розмірності приведені в таблиці 3.

Для оцінки енергетичних показників, а саме потужності що витрачається, необхідно підставити рівняння регресії (6), (7), в загальне рівняння для визначення потужності (1) внаслідок чого отримаємо наступні залежність:

$$N = (2 - \eta_n) \cdot \left[\frac{(K_{0m} + K_{1m} \cdot p - K_{2m} \cdot S + K_{12m} \cdot p \cdot S - K_{11m} \cdot p^2 + K_{22m} \cdot S^2) \cdot n_\phi}{9549} + \left(\sqrt[3]{\frac{F_g^4 \cdot (1 - K_1)^4}{q \cdot D_k^2 \cdot b_k}} - K_{0x} + K_{1x} \cdot p + K_{2x} \cdot S - K_{12x} \cdot p \cdot S \right) \cdot v_n \cdot 10^{-3} \right] \quad (8)$$

Таблиця 3 – Значення коефіцієнтів рівнянь регресійних моделей силових характеристик F_x і $M_{кр}$ в натуральному вигляді

Характеристика рівняння регресії	Коефіцієнти регресії в натуральному вигляді		
	Позначення, розмірність	Значення	
		Базова модель	Удосконалена модель
Підштовхуюча сила, F_x	K_{0x} , Н	9,18	6,8
	K_{1x} , мм ²	14,18	10,5
	K_{2x} , Н/м	6,08	4,5
	K_{12x} , мм ² /м	5054,40	3744,0
Крутний момент, $M_{кр}$	K_{0m} , Нм	8,10	6,0
	K_{1m} , м мм ²	157,95	117,0
	K_{2m} , Н	1510,65	1119,0
	K_{12m} , мм ⁻²	2265,98	1678,5
	K_{11m} , Нм	37,33	27,4
	K_{22m} , мм ³ /Н	10507,73	7783,5

Для оцінки енергоємності технологічного процесу обробітку ґрунту фрезеруванням підставимо рівняння регресії (6), (7) в загальне рівняння оцінки енергоємності (2) і внаслідок чого отримаємо:

$$E_{nm} = \frac{(2 - \eta_n) \cdot 10^{-3}}{3,6 \cdot B \cdot v_n \cdot h} \cdot \left[\frac{(K_{0m} + K_{1m} \cdot p - K_{2m} \cdot S + K_{12m} \cdot p \cdot S - K_{11m} \cdot p^2 + K_{22m} \cdot S^2) \cdot n_\phi}{9549} + \left(\sqrt[3]{\frac{F_g^4 \cdot (1 - K_1)^4}{q \cdot D_k^2 \cdot b_k}} - K_{0x} + K_{1x} \cdot p + K_{2x} \cdot S - K_{12x} \cdot p \cdot S \right) \cdot v_n \cdot 10^{-3} \right] \quad (9)$$

Таким чином, отримані залежності для необхідної потужності (8) і енергоємності (9) фрезерування дозволяють оцінити енергетичні складові і їх витрати залежно від режиму роботи культиватора, його вагових і геометричних характеристик, а також твердості ґрунту при виконанні технологічного процесу обробітку ґрунту.

З врахуванням значень коефіцієнтів рівнянь регресійних моделей силових таблиці 3, коефіцієнта об'ємного зминання $q = (0,044 \cdot p + 0,0038) \cdot 10^9$ геометричних і вагових характеристик культиватора ($b_k = 0,45$ м; $D_k = 1,5$ м; $K_1 = 0,261$; $K_2 = -0,465$ і $F_g = 4650$ Н), режиму роботи ($h = 0,12$), коефіцієнта тертя сталі об ґрунт ($f = 0,41$) і залежності $S = \frac{2\pi v_n}{Z\omega_\phi}$ при $\omega_\phi = \frac{\pi \cdot n_\phi}{30}$.

Після підстановки в рівняння значень твердості ґрунту p і подачі на ніж S відповідно в інтервалах від 2 до 3 МПа і від 0,03 до 0,07 м отримаємо графічні залежності (моделі) необхідної потужності і енергоємності процесу обробки ґрунту для конкретних умов функціонування базової і удосконаленої моделі фрезерного культиватора для суцільного обробітку ґрунту, таблиця – 4.

Таблиця – 4 Графічні залежності необхідної потужності і енергоємності

	Модель залежності потужності в залежності від подачі на ніж і твердості ґрунту	Модель залежності енергоємності в залежності від подачі на ніж і твердості ґрунту
Базова модель		
Удосконалена модель		

Список літератури

1. Адлер Ю.П. Планирование эксперимента при поиске оптимальных условий [Текст] / Ю. П. Адлер. – М. : Наука, 1976. – 276 с.
2. Бок Н. Б. Определение основных параметров почвенных фрез [Текст] / Н.Б. Бок // Тракторы и сельхозмашины. – 1965 – №7. – С. 30 – 32
3. Веденяпин Г.В. Общая методика экспериментального исследования и обработки опытных данных [Текст] / Г.В. Веденяпин. – М.: Колос, 1967. – 159 с.
4. Завалишин Ф.С. Методы исследований по механизации сельскохозяйственного производства [Текст] / Ф.С. Завалишин, М.Г. Мацнев. – М.: Колос, 1982. – 231 с.
5. Купряшкин В.Ф. Обоснование факторного пространства исследования активных рабочих органов самоходных почвообрабатывающих фрез (на примере фрезы ФС-0,85) [Текст] / В.Ф. Купряшкин // Повышение эффективности функционирования механических и энергетических систем. – Саранск: Изд-во Мордов. ун-та. 2009. – С. 391 – 394.
6. Мельников С.В. Планирование эксперимента в исследованиях сельскохозяйственных процессов [Текст] / С.В. Мельников, В.Р. Алешин, П.М. Роцин. – Л. : Колос, 1980. – 168 с.
7. Робоча секція фрезерного культиватора/Деклараційний патент на корисну модель 36850 А01В 35/28 / Рибак Т.І., Бабій А.В., Ферендюк О.В., Попович П.В.; заявлено 19.05. 2008 опубліковано 10.11.2008 Бюлетень № 21.
8. Саакян Д.Н. Контроль качества механизированных работ в полеводстве [Текст] / Д.Н. Саакян. – М.: Колос, 1973. – 264 с.
9. Синеоков Г.Н. Теория и расчет почвообрабатывающих машин [Текст] / Г.Н. Синеоков, И.М. Панов. – М.: Машиностроение, 1977. – 328 с.
10. Яцерицын П.И. Планирование эксперимента в машиностроении [Текст] / П.И. Яцерицын, Е.И. Махаринский. – Минск.: Вышэйшая школа, 1985. – 286 с.

Аннотация**СНИЖЕНИЕ ЭНЕРГОЕМКОСТИ ПРОЦЕССА ФРЕЗЕРОВАНИЯ
ПОЧВЫ И МЕТОДИКА ПРОВЕДЕНИЯ ЛАБОРАТОРНЫХ
ИСПЫТАНИЙ ФРЕЗЕРНОГО КУЛЬТИВАТОРА****Ферендюк О.В., Олексюк В.П.**

Разработан вибрационный рабочий орган фрезерного культиватора. Предложена методика экспериментальных исследований. Предоставленные результаты экспериментальных исследований.

Abstract**REDUCTION OF ENERGY CONSUMPTION OF THE MILLING PROCESS
AND METHODS LABORATORY TESTING ROTARY CULTIVATOR****O.Ferendiuk, V.Oleksiuk**

Designed by vibrating working organ milling cultivator. The proposed method of experimental studies. The results of experimental studies was provided.