

УДК 621.314

М.С. КОМАРОВ, О.О. ГОЛОВКО, А.Ю. БУЛАТОВ

Київський національний університет технологій та дизайну

П.П. ПОДЕЙКО

Інститут електродинаміки НАН України

## ЕНЕРГОЗБЕРІГАЮЧІ ТЕХНОЛОГІЇ В КОМП'ЮТЕРНИХ КЛАСАХ ТА НАВЧАЛЬНИХ ЛАБОРАТОРІЯХ ЗАКЛАДІВ ОСВІТИ

*Виконаний гармонійний аналіз форми струму та розрахований коефіцієнт несинусоїдальності вхідного струму споживання комп'ютерним класом. Наведений приклад та опис активного коректора форми струму з релейним несинхронізованим способом керування силовими транзисторами, який дозволяє отримати майже синусоїдальну форму вхідного струму незалежно від характеру навантаження.*

Необхідною складовою сучасних навчальних закладів є розгалужена мережа комп'ютерних класів та навчальних лабораторій. Ці споживачі електроенергії насичені електронним та вимірювальним обладнанням. Більшість такого обладнання має на вході кіл живлення випрямлячі з ємнісними фільтрами, що призводить до значного викривлення кривої струму мережі і, як наслідок, суттєво знижує показники якості електроенергії.

У якості приклада, виконано вимірювання кривої вхідного струму комп'ютерного класу до складу якого входить 14 комп'ютерів та дисплеїв і деяка додаткова оргтехніка. Форма напруги однофазної мережі живлення та вхідного струму наведена на рис. 1.

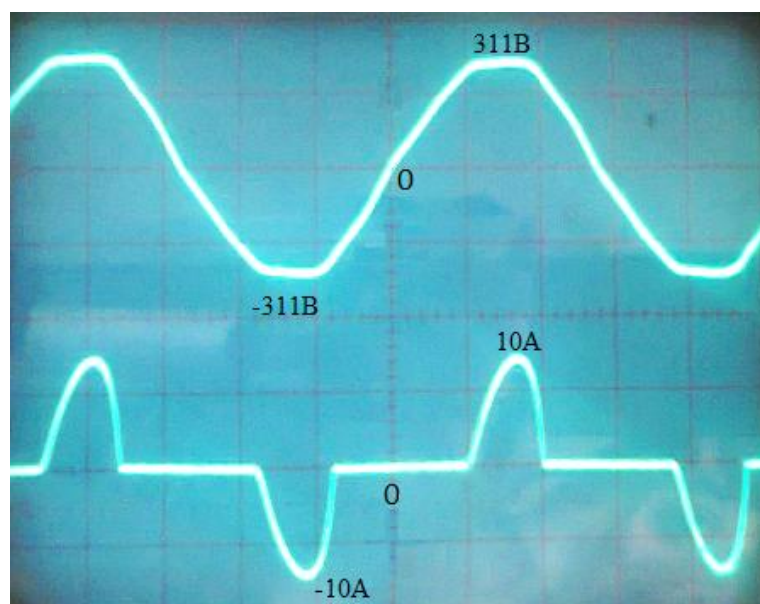


Рис. 1

Ефективність енергетичних процесів у колах споживання електроенергії прийнято характеризувати коефіцієнтом потужності, як співвідношенням активної потужності на вході споживача до повної потужності. Як правило, форма струму на вході електронних споживачів симетрична відносно на півперіодів і не містить постійної складової та може бути описана рядом Фур'є у вигляді:

$$i_H(t) = b_1 \sin \omega t + a_1 \cos \omega t + \sum_{k=1}^{\infty} (b_{2k+1} \sin(2k+1)\omega t + a_{2k+1} \cos(2k+1)\omega t) \quad (1)$$

Перша складова визначає активну потужність (P), друга – реактивну потужність (Q) а третя – потужність спотворень (N). Реактивна потужність (Q), як правило, незначна і повна потужність (S) може бути визначена, як:

$$S = U_D I_D = \sqrt{P^2 + N^2} \quad (2)$$

При  $a_1=0$ , у випадку синусоїдальної напруги мережі живлення, отримаємо:

$$K_M = \frac{P}{\sqrt{P^2 + N^2}} = \frac{1}{\sqrt{1 + \left(\frac{N}{P}\right)^2}} = \frac{1}{\sqrt{1 + \frac{\sum_{k=1}^{\infty} (b_{2k+1}^2 + a_{2k+1}^2)}{b_1^2}}} \quad (3)$$

Відхилення форми струму від синусоїдальної характеризується коефіцієнтом несинусоїдальності  $K_I$ , який визначається як:

$$K_I = \frac{\sqrt{\sum_{k=1}^{\infty} (b_{2k+1}^2 + a_{2k+1}^2)}}{b_1} \quad (4)$$

З порівняння виразів (3) та (4) випливає співвідношення отримане в [1]

$$K_M = \frac{1}{\sqrt{1 + K_I^2}} \quad (5)$$

Залежність коефіцієнту потужності від коефіцієнту гармонік наведена у табл.1.

Таблиця 1

КГ, %	2	5	10	20	50	100	200
$K_M$	0,9998	0,9988	0,995	0,98	0,894	0,707	0,447

Оскільки коефіцієнт потужності  $K_M$  однозначно пов'язаний з коефіцієнтом несинусоїдальності вхідного струму  $K_I$ , то його доцільніше використовувати для аналізу ефективності енергетичних процесів у колах споживання.

Розглянемо гармонійний склад струму  $I_n$ . форма якого наведена на рис. 1. Значення коефіцієнтів Фур'є наведені у табл. 2.

Таблиця 2

№ гарм. $a$	a1	a3	a5	a7	a9	a11	a13	a15	a17	a19
Величина струму, А	-0,18	0,502	-0,73	0,815	-0,75	0,542	-0,26	-0,04	0,27	-0,38
№ гарм. $b$	b1	b3	b5	b7	b9	b11	b13	b15	b17	b19
Величина струму, А	2,778	-2,46	1,888	-1,21	0,568	-0,08	-0,19	0,252	-0,17	0,036

Для розглянутого випадку значення коефіцієнтом несинусоїдальності вхідного струму складає  $K_I = 135\%$ , а коефіцієнту потужності  $K_M = 0.595$ . Як видно, постійна складова та парні гармоніки – відсутні.

Для підвищення ефективності енергетичних процесів у колах споживання необхідно послабити неактивні складові вхідної потужності, що може бути досягнуто при використанні активних коректорів форми струму [2]. Типові структури активних коректорів показані на рис. 2.

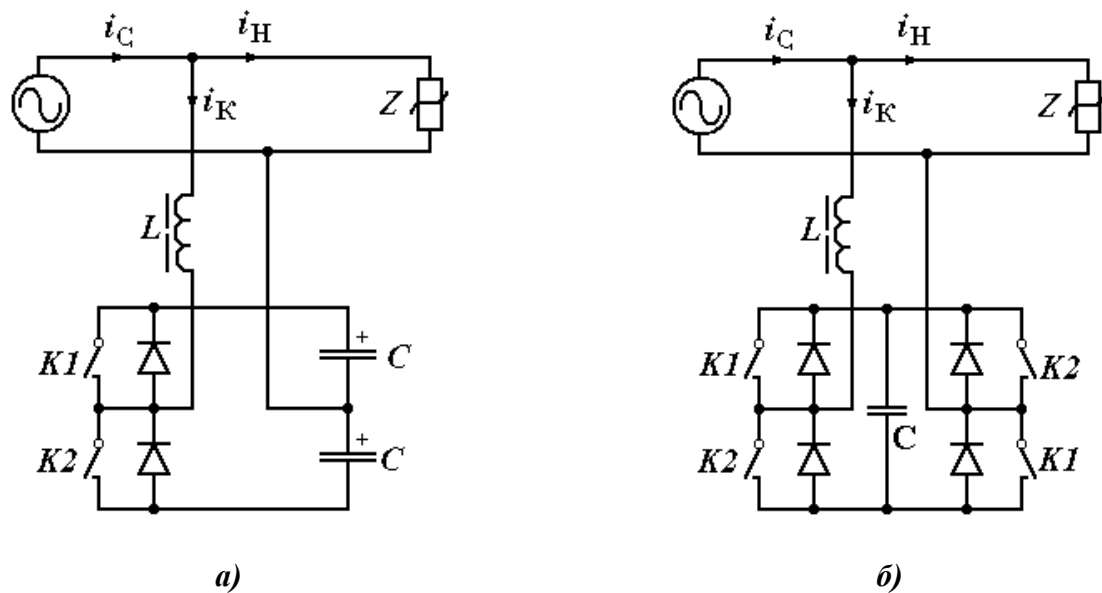


Рис. 2.

Активні коректори струму широко представлені на світовому ринку [3-5], зовнішній вигляд та параметри деяких відомих активних фільтрів представлено на рис.3.



a)

Model	25A ~ 100A
Rated Compensation Capacity	25A / 100A free combinaton and capacity extend
Working Voltage (V)	380 - 40% ~ +20%
Working Frequency (Hz)	50 / 60 +/- 10%
Entire Efficiency	> 97%
Filtering Ability	THDi < 5%
Filter Range	2-50 times
Fast Response Time	< 300 μs
Full Response Time	< 10 ms
Neutral Line Filtering Ability	3 times better than phase line
IGBT Frequency	20KHz

б)



в)

Rating compensation current	3-wire/30~600A, 4-wire/30~400A
Mains voltage	400V-20/+15%
Mains frequency	50/60Hz+/-5%
Filter range	2~50th
Filter frequency	>97%
Effective response time	Transient response<0.1ms, Complete response<20ms
Power loss	<3% rating compensation capacity
Storage temperature	-25~70'C
Serving temperature	-10~40'C
Relative humidity	<95%, not condensation
Altitude	1000m (reduce rating capacity in higher altitude)
IP	IP40 (can be designed as required)
Color	RAL7035 (can be designed as required)

г)

Рис. 3.

Принцип дії активних коректорів полягає у формуванні струму при підключенні послідовно з дроселем  $L$  конденсатора  $C$  який заряджений до напруги вищої за амплітуду напруги мережі. При зміні полярності підключення конденсатора з високою частотою та управління тривалістю інтервалів забезпечується формування струму дроселя згідно закону:

$$i_K(t) = -a_1 \cos \omega t - \sum_{k=1}^{\infty} (b_{2k+1} \sin(2k+1)\omega t + a_{2k+1} \cos(2k+1)\omega t), \quad (6)$$

який, при складанні зі струмом навантаження, забезпечує формування мереженого струму у вигляді:

$$i_C(t) = b_1 \sin \omega t \quad (7)$$

Однак, процеси у електрообладнанні нестационарні і коефіцієнти ряду (1) змінюються в часі, тому досягнути компенсацію неактивних складових можна тільки у стаціонарних режимах. Задача побудови коректора ускладнюється тим, що в процесі

роботи необхідно аналізувати гармонійний склад струму навантаження та, відповідно, змінювати форму струму  $i_k(t)$ .

Таким чином, активний коректор струму є системою автоматичного регулювання, а його малогабаритні показники визначає максимально можливе відхилення миттєвого струму навантаження від миттєвого значення струму, що визначається виразом (7).

Інше обмеження на ефективність використання активного коректора пов'язано з частотою спектру вищих гармонік навантаження. Чим ширше спектр вищих гармонік, тим вище повинна бути швидкодія коректора, яка обмежена наявністю дроселя  $L$  у силовому колі.

Відома побудова систем управління коректорами на базі мікропроцесорних засобів, які виконують спектральний аналіз кривої струму споживача у реальному часі та формують еталонний сигнал, що визначає струм коректора. Відомо використання у системі керування засобів нечіткої логіки та нейронних мереж. Зазначимо, що побудова системи управління коректором суттєво впливає на його властивості.

Можлива більш проста реалізація алгоритму управління коректором, структурна схема якої наведена на рис. 4.

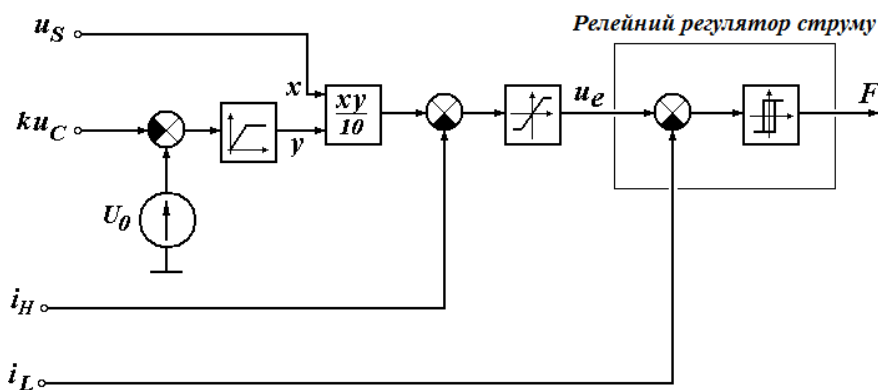


Рис. 4

Вихідними сигналами керування є:  $u_s$  – напруга, пропорційна миттєвій напрузі мережі;  $k u_C$  – напруга, пропорційна миттєвій напрузі на конденсаторі інвертору;  $i_H$  – напруга, пропорційна миттєвому значенню струму навантаження;  $i_L$  – напруга, пропорційна миттєвому значенню струму дроселя коректора.

В наведеній схемі значення опорного сигналу релейного регулятора  $u_e(t)$  буде формуватися згідно виразу:

$$u_e(t) = \left[ \kappa \cdot u_C(t) \cdot U_{ном} - u_i(t) \right] - n \cdot i_n(t), \quad (8)$$

де  $n, \kappa$  – масштабні коефіцієнти.

Припустимо, що значення сигналу  $u_s$  перевищує максимальне значення  $b_1$ . В такому випадку коректор струму формує мережевий струм, у якого  $b_{IBX} > b_1$  і активна потужність мережі перевищує активну потужність навантаження. Різниця цих потужностей викликає накопичення енергії у конденсаторі інвертора і відповідно, підвищення його напруги. При напрузі  $ku_C > U_0$  знижується напруга на вході у аналогового перемножувача і, відповідно, активна потужність мережі. При рівності активних потужностей мережі і навантаження забезпечується баланс потужностей і напруга на конденсаторі інвертора лишається незмінною. В такому режимі еталонний сигнал  $u_e$  повторює форму струму навантаження, тільки його гармоніка  $b_1$  рівна нулю. На базі такого алгоритму був розроблений активний коректор струму, розрахований на амплітудне значення струму 50А, який допускає роботу як від мережі із напругою  $220\text{В} \pm 10\%$ , так і від  $380\text{В} \pm 10\%$ , що дозволяє підключати його у коло як фазної, так і лінійної напруги. Конструктивно коректор складається із двох вузлів: силової частини та системи керування. Схема силової частини показана на рис. 5.

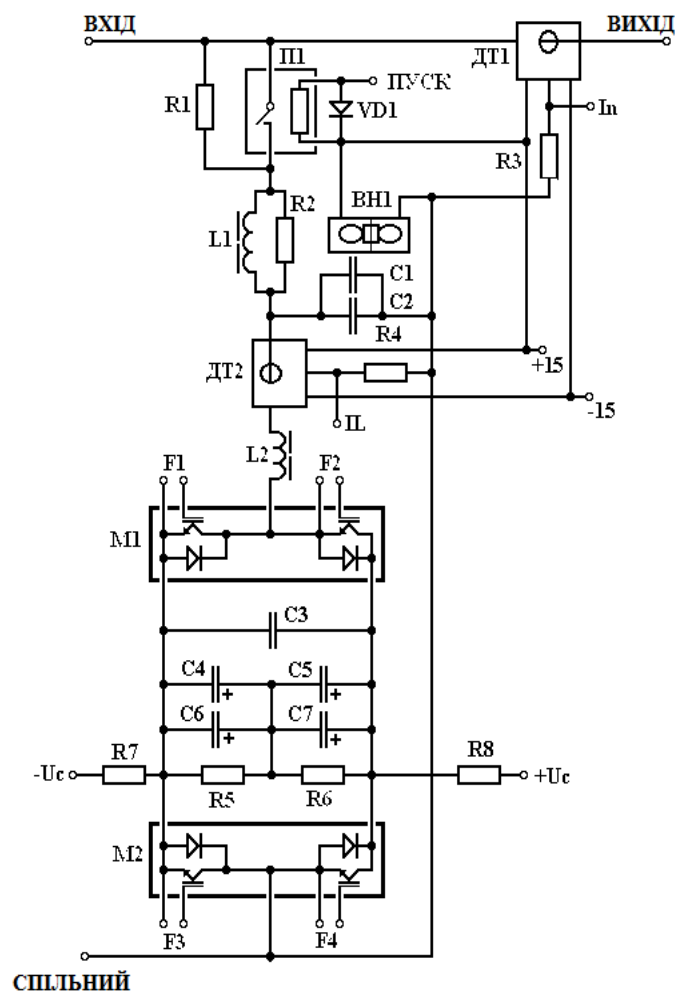


Рис. 5.

У коректорі використано релейний несинхронізований спосіб керування силовими транзисторами. Вихідна напруга інвертору через дросель L2 підключена до мережі. Інформація про струм дроселя через датчик струму ДТ2 передається на схему порівняння із еталонним сигналом (завдання) і сигнал неузгодженості подається на релейний елемент із гістерезисом. Таким чином формується струм дроселя, який повторює еталонний сигнал, із точністю до ширини зони релейного елемента (слідкуючий інвертор струму).

Якщо напруга живлення інвертора менша номінального значення, то величина еталонного сигналу збільшується, що викликає відповідне збільшення струму мережі, і, як наслідок, збільшення активної потужності. Якщо ця потужність більша ніж активна потужність навантаження, то відбувається підвищення напруги інвертору. В системі автоматично знаходиться баланс, при якому напруга на інверторі незмінна, відповідно, активна потужність мережі рівна потужності навантаження. Таким чином зі струму навантаження видаляється синусоїдальна складова першої гармоніки, що і необхідно для роботи коректора.

Для зниження динамічних втрат у транзисторах інвертора використано зонне керування транзисторами. Суть зонного керування полягає у контролі еталонного сигналу. Якщо виконується умова  $|U_e| < U_{пор}$ , то на всі чотири транзистора поступають імпульси керування і реалізується стандартний режим керування мостовим інвертором. Якщо еталонний сигнал перевищує значення  $U_{пор}$ , то струм дроселя не змінює полярність на періоді імпульсної модуляції, сигнал F2 блокується і імпульси керування приходять тільки на два транзистори із чотирьох. Аналогічно, якщо еталонний сигнал стає нижче рівня –  $U_{пор}$ , блокується сигнал F1. Часові діаграми роботи інвертора із використанням зонного регулювання показані на рис. 6.

Таким чином, відсутнє накопичення заряду у базовій області транзисторів на інтервалах нульового струму колектора, що скорочує тривалість перемикачів струмів транзисторів інвертора.

Моделювання процесів у коректорі було проведене на основі спрощеної моделі коректору. В ній зроблені допущення, що всі елементи коректору – ідеальні, а також відсутні додаткові кола, які суттєво не впливають на процеси корекції форми вхідного струму.

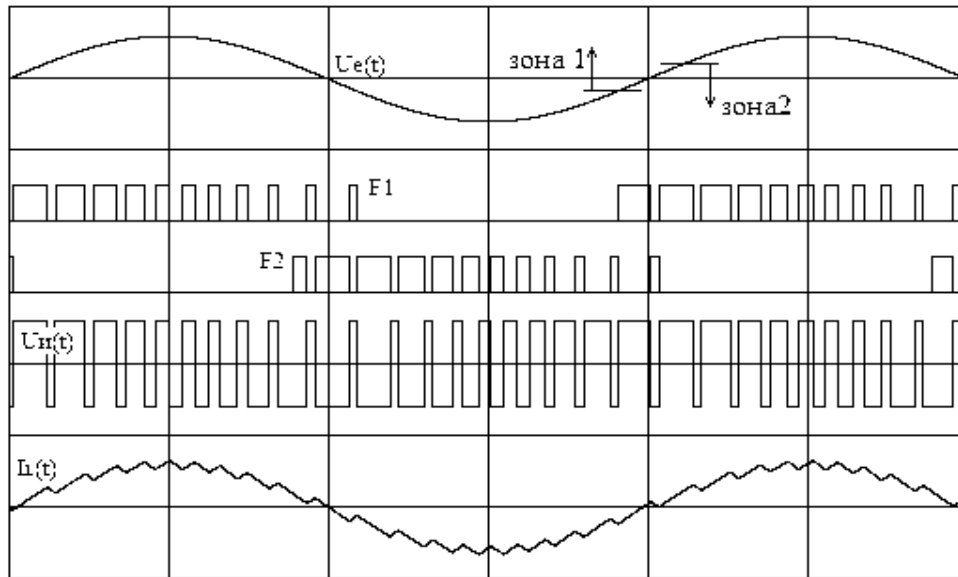


Рис. 6

Моделювання процесів проведено для наступних числових значень параметрів коректору:  $F_c = 50$ ;  $L = 0,003$ ;  $C = 0,0005$ ;  $\Delta t = 0,0000001$ ;  $U_e = 7,5$ ;  $k_1 = 0,01$ ;  $k_2 = 5$ ;  $k_d = 1 / 40$ ;  $r_s = 0,1/3$ ;  $R_1 = 2000$ ;  $C_k = 0,00005$ ;  $C_f = 0,000005$ ;  $L_f = 0,0004$ ;  $R_f = 20$ . Параметри нелінійного навантаження:  $C_n = 0,003$ ;  $R_n = 30$ . Внутрішній опір випрямляча для мережі 220В прийнято рівним  $r_i = 0,3$ , а для мережі 380В –  $r_i = 0,9$ . Результати моделювання представлені на рис. 7.

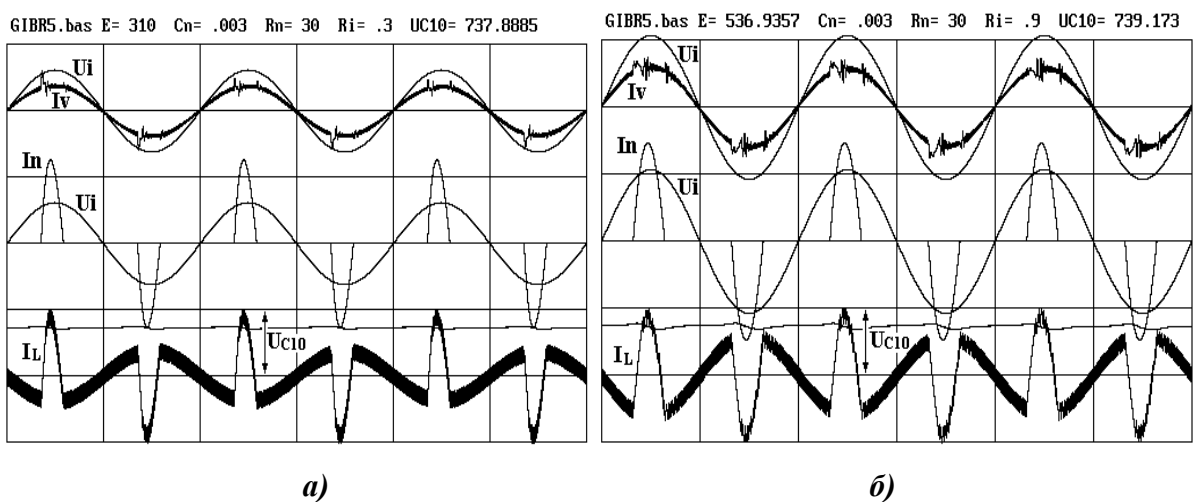


Рис. 7

На епюрах струмів і напруг масштаб струму 50А у клітинці і змінної напруги 500В у клітинці і напруга живлення інвертору  $U_{C10} = 1000$ В у клітинці. Зверху показані епюри напруги і струму мережі, по центру – напругу мережі і струму навантаження, і знизу – напругу живлення інвертору і струм дроселя коректора.



Із приведених епюр видно, що в результаті складання струму навантаження і струму коректора форма струму мережі наближається до синусоїдальної та збігається по фазі із напругою мережі. Високочастотні пульсації, що присутні у струму дроселя, коректора значно послаблюються фільтром вищих гармонік.

**Висновки.** Комп'ютерні класи та навчальні лабораторії, як споживачі електричної енергії, являють собою нелінійне навантаження, як правило з ємнісним характером навантаження, експлуатація яких приводить до збільшення гармонійних спотворень у системі електропостачання.

Проблема покращення енергетичних показників викликає необхідність розробки та удосконалення пристроїв для компенсації гармонійних складових струму, що має велике значення як для виробників і постачальників електроенергії, так і для їх споживачів. Одним з ефективних засобів забезпечення мінімального значення коефіцієнтом несинусоїдальності вхідного струму є використання активних коректорів форми струму.

При використанні коректора, у розглянутому випадку амплітуда струму живлення у комп'ютерному класі може бути зменшена більш ніж у 3 рази.

#### Список використаної літератури

1. Шидловский А.К., Козлов А.В., Комаров Н.С., Москаленко Г.А. Транзисторные преобразователи с улучшенной электромагнитной совместимостью. / Наукова думка. – К.: 1993. – 271с.

2. Комаров Н.С. Качество электроэнергии в низковольтных распределительных сетях и средства его повышения. / Праці Інституту електродинаміки НАН України. Електроенергетика 2000, – К.: ІЕД НАН України, 2000. – С. 69-86.

3. Eswaran Chandra Sekaran, Ponna Nadar Anbalagan, Chellian Palanisamy. Analysis and simulation of a new shunt active power filter using cascaded multilevel inverter. / Journal of Electrical Engineering, v.58, No.5, 2007, p. 241-249.

4. Dady Li, Qiaofu Chen, Zhengchun Jia, Jianxing Ke. A novel active power filter with fundamental magnetic flux compensation. / IEEE Trans/ on Power Delivery, v. 19, No. 2, 2004, p. 799-804.

5. Sasan Zabihi, Firuz Zaze. Active power filters with unipolar pulse width modulation to reduce switching losses. / International Conference on Power System Technology, 2006.

Стаття надійшла до редакції 31.10.2013