

МЕТОДИКА ВИЗНАЧЕННЯ ФУНКЦІЇ ЗСУВОСТІЙКОСТІ АСФАЛЬТОБЕТОННОГО
ПОКРИТТЯ НА ЖОРСТКИХ ОСНОВАХ АВТОМОБІЛЬНИХ ДОРІГ ТА МОСТІВ

Онищенко А.М., кандидат технічних наук, Національний транспортний університет, Київ,
Україна

Різніченко О.С., Національний транспортний університет, Київ, Україна

METHOD OF CALCULATION OF THE SHEAR RESISTANCE OF ASPHALT PAVEMENT
ON A RIGID BASE OF HIGHWAYS AND BRIDGES

Onishchenko, A.M., Ph.D., National Transport University, Kyiv, Ukraine

Riznichenko O.S., National Transport University, Kyiv, Ukraine

МЕТОДИКА ОПРЕДЕЛЕНИЯ ФУНКЦИИ СДВИГУСТОЙЧИВОСТИ АСФАЛЬТОБЕТОННОГО
ПОКРЫТИЯ НА ЖЕСТКОМ ОСНОВАНИИ АВТОМОБИЛЬНЫХ ДОРОГ И МОСТОВ

Онищенко А.Н., кандидат технических наук, Национальный транспортный университет, Киев,
Украина

Ризниченко А.С., Национальный транспортный университет, Киев, Украина

Постановка проблеми

Асфальтобетонне покриття на жорстких основах автомобільних доріг та мостів знаходиться в більш складних умовах експлуатації, ніж на автомобільних дорогах з нежорстким дорожнім одягом. Він має більш різкі зміни температури, підлягає впливу циклічним і динамічним деформаціям від дії автомобільного транспорту. Складні умови експлуатації є тим чинником, який примушує підбирати склад асфальтобетону з підвищеними показниками колієстійкості та зсувостійкості [1-2].

На даний час відсутні експериментальні методики, які б дозволили оцінювати міцність зчеплення асфальтобетону з жорсткою (цементобетон чи/або залізобетон) основою при зсуві і високих кліматичних температурах, які виникають в весняно-літній період року в Україні. Існуюча методика [3] перевірки міцності зчеплення мастичних і гідроізоляційних матеріалів виконується лише при температурі +20 °С, що не дозволяє оцінити міцність зчеплення при більш високих температурах, як приклад асфальтобетонне покриття нагрівається в середньому від 50 до 60 °С в Україні і міцність зчеплення між асфальтобетоном і основою суттєво знижується.

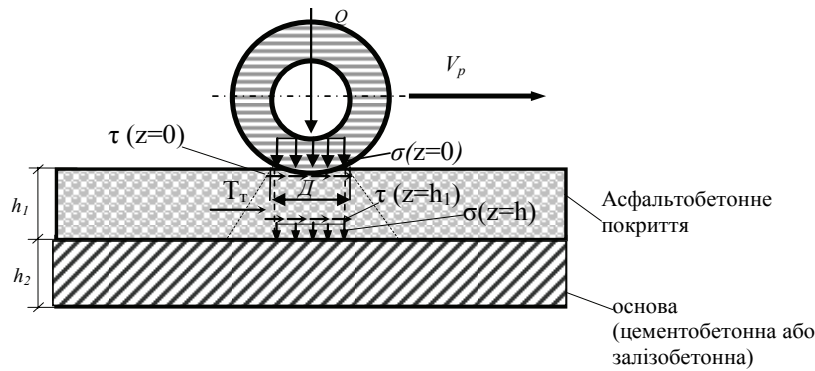
Тому є актуальним питанням в підвищенні зсувостійкості асфальтобетонного покриття на жорстких основах автомобільних доріг та мостів за рахунок розробленої експериментальної методики Яка дозволить отримати на основі експериментальних досліджень аналітичні рішення для оцінки зсувостійкості асфальтобетонного покриття.

Основна частина

Методика оцінки зчеплення між асфальтобетонним покриттям і жорсткою основою призначена для перевірки якості влаштування асфальтобетонного покриття. Дані випробування необхідно виконувати для встановлення необхідної витрати та раціонального виду підґрунтовки між асфальтобетонним покриттям і жорсткою основою (бітумної емульсії, емульсії, модифікованої полімерами, бітумів в'язких чи рідких, бітумів, модифікованих полімерами, полімер бітумні мастики, та ін.), а також для вибору гідроізоляційних матеріалів (напиляємих, обмазочних, наплавляємих та ін.).

Ця методика полягає у визначенні міцності зчеплення асфальтобетонного покриття з основою при дії горизонтальних і вертикальних зусиль, що моделюють дію зовнішнього навантаження на асфальтобетонне покриття при гальмуванні транспортних засобів згідно схеми рис. 1.

Зразок-кern (асфальтобетон+підґрунтовка чи /або гідроізоляція+цементобетон) випробовують за допомогою приладу, в якому закріплюється зразок-кern і дозволяє створювати напруження σ та при постійному рості навантаження і температурі створювати між асфальтобетонним покриттям і основою напруження τ за схемою, що наведена на рис. 2.



Q – вертикальне зусилля, що створює транспортний засіб; T_T – дотичне зусилля на контакті покриття від дії транспортних засобів

Рисунок 1 – Схема дії зусиль від колеса транспортного засобу при його гальмуванні

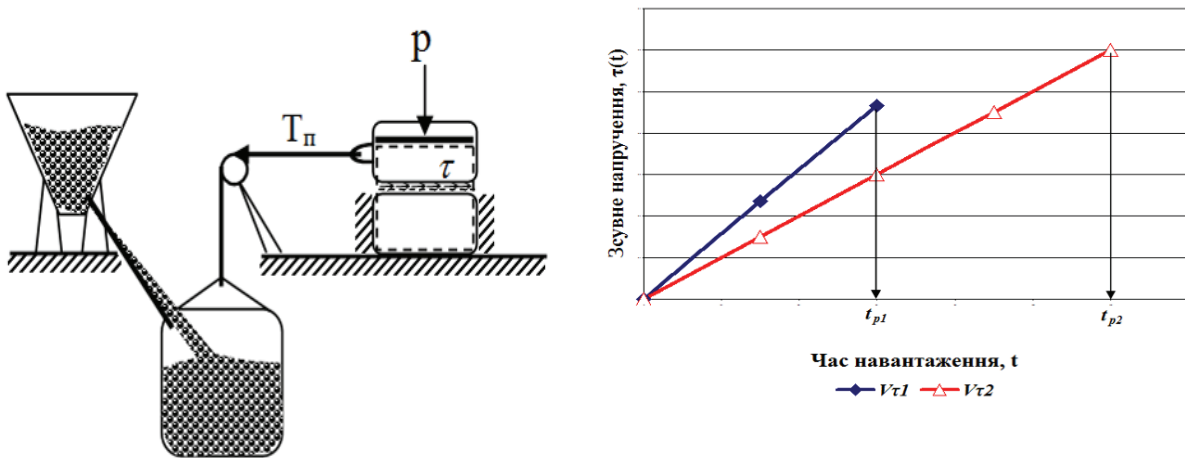


Рисунок 2 – Схема випробування міцності зчеплення асфальтобетонного покриття і основою з постійною швидкістю зростання навантаження $V = \text{const}$: P – нормальне зусилля, що діє перпендикулярно до торця зразка імітуючи вертикальне зусилля від транспорту; σ – нормальне напруження рівномірно розподіленого по поверхні торців зразка, що імітує контактний тиск від транспортного колеса; T_T – дотичне зусилля, що створює випробувальний прес на контакті зразка-керна імітуючи горизонтальне зусилля від транспорту T_T (рис. 1); τ – дотичне напруження між асфальтобетонним покриттям, що витримує зразок-керна до порушення зчеплення між ними.

Під час випробування при різних значеннях σ визначають граничне дотичне напруження τ . Врахування особливостей прояву реологічних властивостей реалізується за рахунок випробування при першій та другій швидкості наростання навантаження, які проводяться при більш швидкому наростанні навантаження $V_{\tau 1}$ (швидкість наростання навантаження МПа/с) та при повільному наростанні навантаження $V_{\tau 2}$ (швидкість наростання навантаження МПа/с).

При швидкому режимі навантаження імітує дію екстремального гальмування транспортних засобів, а повільний режим навантаження імітує нормальний режим гальмування.

На основі результатів випробувань при визначенні граничних дотичних напружень τ обчислюють параметри f і c для відповідних режимів навантаження, що дозволяє врахувати значення розрахунково гранично допустимого напруження $[\tau]$ між асфальтобетонним покриттям і основою для розрахункових груп автомобілів A_1 , A_2 і Б згідно з ВБН В-2.3-218-186 [6].

Оцінку зчеплення між асфальтобетонним покриттям і основою виконують перевіряючи умову міцності з урахуванням параметрів функції зсувостійкості.

Методика визначення параметрів функції зсувостійкості при оцінці зчеплення між асфальтобетонним покриттям і основою

Випробування проводять з урахуванням кліматичних умов України за найбільш несприятливої для зчеплення між асфальтобетонним покриттям і жорсткою основою температурах $(+50 \pm 2, +60 \pm 2)^\circ\text{C}$.

Для випробувань зразки-керна відбирають діаметром 100 мм з асфальтобетонного покриття існуючої конструкції дорожнього одягу або із лабораторних зразків, заформованих на секторному пресі за СОУ 45.02-00018112-020 [5]. Асфальтобетон повинен відповідати вимогам [4].

Граничне дотичне напруження τ між асфальтобетоном і основою зразка-керна визначається за допомогою приладу НТУ-ЗЧ-2 (рис. 3, 4) при заданих режимах навантаження (табл. 1).

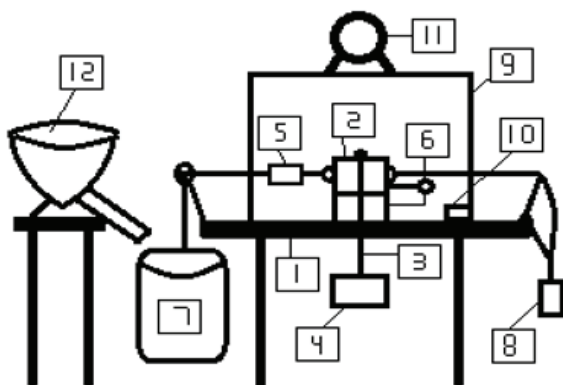


Рисунок 3 – Схема приладу НТУ-ЗЧ-2 для визначення граничного дотичного напруження τ між асфальтобетонним покриттям і жорсткою основою при випробуванні зразка на зсув при постійному зростанні навантаження: 1 – стіл, 2 – прилад для випробування на зсув, 3 – станини, 4 – вертикальне навантаження, 5 – датчик навантаження, 6 – датчик переміщення (індикатор годинникового типу), 7 – ємність для піску, 8 – врівноважуючи навантаження, 9 – термокамера, 10 – датчик температури, 11 – тепло вентилятор, 12 – ємність з піском

Рисунок 4 – Фото устаткування підготовленого до проведення випробування

Таблиця 1 – Режимы навантаження та необхідна кількість зразків для випробувань

№ п/п	Параметри режиму випробувань		Кількість зразків для випробувань, шт.
	Навантаження σ , МПа ¹	Швидкість наростання навантаження V_{τ} , МПа/с	
1	0,3	0,66	3
2	0,7	0,11	3
3	0,7	0,11	3
4	0,3	0,66	3

Примітка. ¹При випробуванні менших вертикальних напружень σ , необхідний перевідний коефіцієнт встановлюється експериментально

Проведення випробування здійснюється в наступній послідовності:

- для випробування використовують прилад НТУ-ЗЧ-2, схему якого наведено на рис. 3, 4. До станини столу 1 кріпиться прилад 2, через упори 3 передається вертикальне навантаження 4 на зразок. До приладу НТУ-ЗЧ-2 приєднаний датчик 5 для фіксації зростання навантаження і датчик 6 для фіксації переміщення (тензометричний датчик або індикатор годинникового типу). З однієї сторони приладу прикріплюється ємність для піску 7, а з іншої врівноважується за допомогою навантаження 8. Для підтримання необхідної температури випробування прилад розміщується в термокамері 9, всередині якої закріплено датчик 10 для вимірювання температури. За допомогою тепло вентилятора 11 здійснюється нагрів термокамери і циркуляція теплого повітря в камері. Постійна швидкість наростання навантаження досягається при висипанні через калібрований отвір 12 річкового піску у ємність 7. Для дослідження необхідний секундомір для фіксації часу;

- вимірюють діаметр зразка-керна;
- зразки-керна нагрівають до температури T випробування ($+50 \pm 2$, або $+60 \pm 2$) °С, витримуючи їх у термошафі не менше 4-х годин;
- зразок-кern встановлюють в обійму нижньої частини приладу 2, надівають верхню частину приладу 2, і стягують гвинтами;
- врівноважують ємність 7 за допомогою навантаження 8;

- на зразок-кern створюють вертикальне навантаження 4 у верхній частині торця, яке відповідає заданому рівню напружень (таблиця 1);
 - через калібрований отвір воронки висипають пісок з заданою першою постійною швидкістю $V_{\tau 1}$ зростання горизонтального навантаження T_{II} одночасно вмикаючи секундомір і програму для фіксації навантаження на комп'ютері і датчик переміщення. При втраті міцності зчеплення асфальтобетону з основою вважається, коли зсув асфальтобетону по відношенню до основи при переміщенні становить $\Delta = 1$ см, одночасно з яким фіксують час з точністю до 0,1 с;
 - аналогічно виконують випробування і при іншій швидкості $V_{\tau 2}$ зростання навантаження T_{II} .
- Обробка результатів:
Отримані при заданих швидкостях навантаження і нормальних напруженнях (таблиця 1) значення зсувного горизонтального навантаження T_{II} заносять у таблицю 2.
Обчислюють площу зразка S і заносять у таблицю 2.

Таблиця 2 – Визначення дотичного напруження

№ п/п	Швидкість наростання навантаження V_{τ} , МПа/с	Нормальне напруження, σ , МПа	Руйнівне вертикальне навантаження, T_{II} , кгс	Площа зразка, S , м ²	Дотичне напруження, τ , МПа	Середнє значення дотичного напруження, τ , МПа
1	0,11	0,3				
2						
3						
4	0,66	0,3				
5						
6						
7	0,11	0,7				
8						
9						
10	0,66	0,7				
11						
12						

Граничні дотичні напруження τ в МПа та швидкість наростання навантаження V_{τ} визначається за формулами

$$\tau = \frac{T_{II}}{S} \times 10^6, \quad (1)$$

де S – площа зразка, м²;

$$V_{\tau} = \frac{\tau}{t_p} \quad (2)$$

Обчислені значення граничних дотичних напружень τ заносять до таблиці 2 та розраховують їх середнє значення.

На основі даних табл. 2, обчислюють параметри f (безрозмірна величина) і c (в МПа) за формулами для кожної швидкості випробувань (0,11 МПа/с та 0,66 МПа/с, відповідно):

$$f = \frac{\tau_{V_{\tau 1}} - \tau_{V_{\tau 2}}}{\sigma_{V_{\tau 1}} - \sigma_{V_{\tau 2}}}; \quad (3)$$

$$c' = \tau_{V_{\tau 1}} - \sigma_{V_{\tau 1}} \times f; \quad c'' = \tau_{V_{\tau 2}} - \sigma_{V_{\tau 2}} \times f;$$

$$c = \frac{c' + c''}{2}. \quad (4)$$

Обчислюють значення розрахункового допустимого граничного дотичного напруження $[\tau]$ між асфальтобетоном і жорсткою основою для кожного розрахункового автомобіля групи А₁, А₂ і Б за [5] та таблицею 3 за формулою:

$$[\tau] = \sigma \times f + c, \quad (5)$$

де σ – нормальне напруження, МПа; f – коефіцієнт тертя; c – питоме зчеплення;

Оцінку зчеплення між асфальтобетоном і жорсткою основою виконують перевіряючи умову:

$$[\tau] \geq \tau_{\max}, \quad (6)$$

де τ_{\max} – горизонтальне дотичне напруження, що діє від навантаження на границі асфальтобетонного покриття і жорсткою основою (приймається на основі нормативних табличних даних (табл. 3) або на основі розрахунків обґрунтованих і затверджених в установленому порядку Замовником індивідуально для кожного конкретного об'єкту); $[\tau]$ – розрахункове допустиме граничне дотичне напруження (розраховується на основі отриманих результатів експериментального визначення параметрів зчеплення між асфальтобетоном і жорсткою основою за виразом (5));

Таблиця 3 – Нормативні табличні дані навантаження та максимального дотичного напруження

Група розрахункового навантаження	Розрахунковий параметр навантаження	Максимальне дотичне напруження τ_{\max} , МПа	
	σ , МПа	При екстремальному гальмуванні	При повільному гальмуванні
А ₁	0,80	0,56	0,45
А ₂	0,60	0,42	0,32
Б	0,50	0,35	0,25

Параметри функції зсувостійкості С і D, обчислюють за формулами:

$$D = \frac{\lg \frac{V_{\tau_1}}{\lg V_{\tau_2}}}{\lg \frac{\tau_1}{\tau_2}} - 1, \quad (7)$$

$$C = \frac{\tau_1^{D+1}}{V_{\tau_1} (D+1)}, \quad (8)$$

де τ_1, τ_2 – граничні горизонтальні зсуваючі напруження, МПа, відповідно при кожній швидкості зростання навантаження;

V_{τ_1}, V_{τ_2} – дві різні швидкості зростання навантаження, МПа/с.

На основі отриманих параметрів (7, 8) та дотичних напружень (5) можна визначити функцію зсувостійкості базуючись на степеневій залежності функції Бартенева:

$$t^* = t^*(\tau, T) = C \cdot \tau^{-D}, \quad (9)$$

Визначаємо залежність міцності зчеплення асфальтобетонну з жорсткою основою при зсув в зразку-кernі від температури випробування при постійній швидкості навантаження $V\tau$.

Підставляємо в критерій Бейлі (10) функцію зсувостійкості (9) для режиму навантаження з постійною швидкістю $V\tau$, коли $\tau(t) = V\tau t$, отримаємо в результаті інтегрування

$$M_{зсв} = \int_0^{t_p} \frac{dt}{C(V\tau t)^{-D}} = 1; \quad t_p^{D+1} = (D+1)CV^{-D}. \quad (11)$$

Якщо врахувати, що час до граничного зсуву $t_p = \tau_0 / V\sigma$ рівний відношенню граничного напруження τ_0 , при зсуві витримуючого зразка – kernа, до швидкості навантаження $V\tau$, то з (11) будемо мати міцність зчеплення при зсуві між асфальтобетоном і жорсткою основою з урахуванням граничного переміщення Δ

$$\tau_r = [(D+1)CV_\tau]^{1/(D+1)}. \quad (12)$$

Використовуємо параметри (7, 8) $D=D(T)$, $C=C(T)$ з урахуванням отриманої залежності (12) визначаємо τ_r в залежності від температури для випробування з різними швидкостями навантаження $V\tau$. Отримані результати перевіряють з урахуванням умови (6) і перевіряють відповідність за наступною залежністю

$$\tau_r \geq [\tau] \geq \tau_{\max}, \quad (13)$$

Потім при відповідності умови (13) граничне напруження τ_r підставляємо в формулу (11) для оцінки терміну зсувостійкості асфальтобетонного покриття на жорсткій основі автомобільних доріг та мостів за наступною залежністю

$$T_{зсв} = \frac{C \cdot K_{мрз} \cdot k}{M_{зсв}} \geq [T_n], \quad (14)$$

де $[T_n]$ – Розрахунковий термін експлуатації асфальтобетонного покриття на автомобільних дорогах та мостах наведений в існуючих чинних нормативних документах; C – критерій граничного стану при зсуві рівний 1; $K_{мрз}$ – коефіцієнт морозостійкості визначають за залежністю

$$K_{мрз} = \frac{\tau_{зсув}^u}{\tau_{зсув}^н} \geq K_{мрз}^н, \quad (15)$$

де $\tau_{зсув}^u$, $\tau_{зсув}^н$ – середньоарифметичне значення границі міцності при зсуві зразків-керна відповідно до впливів циклічного охолодження і після впливів [7]; $K_{мрз}^н$ – нормативний коефіцієнт, яки наведено в роботі [7]; k – коефіцієнт неоднорідності асфальтобетонного покриття на жорстких основах, який залежить від наступних характеристик: – сегрегації – асфальтобетону при виготовленні, транспортуванні та ущільненні; недостатнього зчеплення покриття та основи.

Висновки.

Використання запропонованої методики дозволить підбирати на етапі проектування гідроізоляційний матеріал з більшими показниками зсувостійкості і як наслідок довговічності.

Отримано функцію зсувостійкості для асфальтобетонного покриття, що експлуатується на жорстких основах автомобільних доріг та мостів, яка дозволяє проектувати асфальтобетонні покриття підвищеної зсувостійкості з урахуванням матеріалознавчих, технологічних та конструктивних рішень, а також кліматичних умов України.

Дана методика базується на [8] та розроблення з урахуванням запропонованих ідей професора д.т.н. В.В. Мозгового. Автори висловлюють йому щиро подяку.

ПЕРЕЛІК ПОСИЛАНЬ

1. Онищенко А. Н., Ризниченко А. С. Методика оценки обеспечения колестойкости асфальтобетонного покрытия на цементобетонных основаниях / А. Н. Онищенко, А. С. Ризниченко / Сборник статей и докладов ежегодной научной сессии ассоциации исследователей асфальтобетона – М., 2011. – С.125-136.
2. Жданюк В. К. Даценко В. М., Костін В. Ю., Воловик О. О. До питання про методи оцінки та показники зсувостійкості асфальтобетонів / В. К. Жданюк, В. М. Даценко, В. Ю. Костін, О. О. Воловик // Автошляховик України – 2008. – № 3 (203). – С.28-30.
3. ДСТУ Б В.2.7-84-99 (ГОСТ 26589-94) Мастики покрівельні та гідроізоляційні. Методи випробувань
4. ДСТУ Б В 2.7-119:2011 Асфальтобетон і асфальтобетонні суміші

5. СОУ 45.02-00018112-020:2009 Асфальтобетон дорожній. Метод випробування на стійкість до накопичення залишкових деформацій
6. ВБН В 2.3-218-186-2004 Споруди транспорту. Дорожній одяг нежорсткого типу
7. Онищенко А.М., Різніченко О.С., Невінгловський В.Ф. Методика визначення втрати міцності зчеплення гідроізоляційного матеріалу між асфальтобетоном і цементобетонною основою при зсуві після впливу водоморозних факторів./ А. М. Онищенко, О. С. Різніченко, В. Ф. Невінгловський / Будівельні матеріали, виробы та санітарна техніка – Київ, 2013. – №50. – С.103-106
8. СОУ 45.2-00018112-046:2009 Асфальтобетон дорожній. Методика оцінки зчеплення між асфальтобетонними шарами

REFERENCES

1. Onishchenko A. N., Riznichenko A. S. Methods of assessing software rut resistance of asphalt pavement on the cement base / A. N. Onishchenko, A.S. Riznichenko // Sbornik statey i dokladov ezhegodnoy nauchnoy assotsyatsyi issledovateley asphaltobetona – M., 2011. – P.125 -136. (Rus)
2. Zhdanyuk V. K., Datsenko V. M, Kostin V. Y., Volovyk O. O. Until supply about methods that evaluate data of aspalt concrete shear resistance / V. K. Zhdanyuk, V. M. Datsenko, V. Y. Kostin, O. O. Volovyk // Avtoshlyahovik Ukrainy – 2008. – № 3 (203). – P.28-30. (Ukr)
3. DSTU B V.2.7-84-99 (GOST 26589-94) Mastics, Roofing and Waterproofing. Test methods (Ukr)
4. DSTU B 2.7-119:2011 Asphalt concrete and asphalt mixture (Ukr)
5. SOU 45.02-00018112-020:2009 Asphalt road. Test method for resistance to the accumulation of residual strain (Ukr)
6. VBN V 2.3-218-186-2004 Transport facilities. Flexible pavement (Ukr)
7. Onishchenko A. M, Riznichenko O. S., Nevinglovsky V. F. Method of determining the loss of strength of adhesion between asphalt waterproofing material cement foundation and a shift after exposure water freezing factors / A. M. Onishchenko, O. S. Riznichenko, V. F. Nevinglovsky // Budivelni materialy , virobi that sanitarna tehnika – Kiev, 2013 . – № 50 . – P.103 -106 (Ukr)
8. SOU 45.2-00018112-046:2009 Asphalt road. Methods of assessing the adhesion between asphalt concrete layers (Ukr)

РЕФЕРАТ

Онищенко А.М. Методика визначення функції зсувостійкості асфальтобетонного покриття на жорстких основах автомобільних доріг та мостів / А.М. Онищенко, О.С. Різніченко // Вісник Національного транспортного університету. Науково-технічний збірник: в 2 ч. Ч. 1: Серія «Технічні науки». – К. : НТУ, 2014. – Вип. 29.

В статті запропонована методика визначення параметрів функції зсувостійкості асфальтобетонного покриття на жорстких основах. Визначені параметри зсувостійкості в при постійній швидкості наростання навантажень, температури і нормального вертикального навантаження.

Об'єкт дослідження – зразки-керни, які виготовлені для випробування на зсув.

Мета роботи – встановити параметри функції зсувостійкості асфальтобетонного покриття на жорстких основах.

Метод дослідження – статистичний аналіз параметрів функції зсувостійкості.

Асфальтобетонне покриття на жорстких основах автомобільних доріг та мостів знаходиться в більш складних умовах експлуатації, ніж на автомобільних дорогах з нежорстким дорожнім одягом. Відсутність експериментальних методик оцінки міцності зчеплення асфальтобетону з жорсткою основою при зсуві і високих кліматичних температурах не дозволяє оцінити якість і доцільність використання різних видів зчепних прошарків.

Запропонована методика дозволяє підбирати на етапі проектування гідроізоляційний матеріал з більшими показниками зсувостійкості і як наслідок довговічності.

Отримано функцію зсувостійкості для асфальтобетонного покриття, що експлуатується на жорстких основах автомобільних доріг та мостів, яка дозволяє проектувати асфальтобетонні покриття підвищеної зсувостійкості з урахуванням матеріалознавчих, технологічних та конструктивних рішень, а також кліматичних умов України.

КЛЮЧОВІ СЛОВА: АСФАЛЬТОБЕТОННЕ ПОКРИТТЯ, ЗСУВОСТІЙКІСТЬ, МІЦНІСТЬ ЗЧЕПЛЕННЯ, ДОТИЧНЕ НАПРУЖЕННЯ

ABSTRACT

Onishchenko A.M., Riznichenko O.S. Method of calculation of the shear resistance of asphalt pavement on a rigid base of highways and bridges. Visnyk National Transport University. Scientific and Technical Collection: In Part 2. Part 1: Series «Technical sciences». – Kyiv: National Transport University, 2014. – Issue 29.

The paper proposes the method of calculation of the shear resistance of asphalt pavement on a rigid base of highways and bridges. The parameters of shear resistance at a constant rate of increase stress, temperature and normal vertical load.

The object of study – samples-cores, which are made for testing shear.

Purpose – to set the parameters of the function of shear resistance of asphalt pavement on a rigid base.

Research methods – statistical analysis of functions parameters of the shear resistance.

Asphalt concrete pavement on a rigid base of roads and bridges is a more difficult operating conditions than on roads with flexible pavement. The lack of experimental methodologies to assess the strength of adhesion of asphalt with a rigid base shear and high environmental temperatures doesn't assess the quality and appropriateness of the use of different types of coupling layers.

The method allows to select the design phase of waterproofing material with higher performance zsvostiykosti and consequently durability.

Retrieved function of shear resistance for asphalt pavement, which is operated on a rigid base of roads and bridges, which allows you to design asphalt coating increased shear resistance which given in materials, technology and design solutions as well as the climatic conditions of Ukraine.

KEY WORDS: asphalt pavement, shear resistance, adhesion strength, tangential stresses

РЕФЕРАТ

Онищенко А.Н. Методика определения функции сдвигоустойчивости асфальтобетонного покрытия на жестком основании автомобильных дорог и мостов / А.Н. Онищенко, А.С. Ризниченко // Вестник Национального транспортного университета. Научно-технический сборник: в 2 ч. Ч. 1: Серия «Технические науки». – К. : НТУ, 2014. – Вып. 29.

В статье предложена методика определения параметров функции сдвигоустойчивости асфальтобетонного покрытия на жестких основах. Определены параметры сдвигоустойчивости в при постоянной скорости нарастания нагрузок, температуры и нормального вертикальной нагрузки.

Объект исследования – образцы – керны, которые изготовлены для испытания на сдвиг.

Цель работы – установить параметры функции сдвигоустойчивости асфальтобетонного покрытия на жестких основах.

Метод исследования – статистический анализ параметров функции зсувостійкості.

Асфальтобетонное покрытие на жестких основах автомобильных дорог и мостов находится в более сложных условиях эксплуатации, чем на автомобильных дорогах с нежестким дорожной одеждой. Отсутствие экспериментальных методик оценки прочности сцепления асфальтобетона с жесткой основой при сдвиге и высоких климатических температурах не позволяет оценить качество и целесообразность использования различных видов сцепных слоев.

Предложенная методика позволяет подбирать на этапе проектирования гидроизоляционный материал с большими показателями сдвигоустойчивости и как следствие долговечности.

Получены функция сдвигоустойчивости для асфальтобетонного покрытия, эксплуатируемого на жестких основах автомобильных дорог и мостов, которая позволяет проектировать

асфальтобетонные покрытия повышенной сдвигоустойчивости с учетом материаловедческих, технологических и конструктивных решений, а также климатических условий Украины.

КЛЮЧЕВЫЕ СЛОВА: асфальтобетонное покрытие, сдвигоустойчивость, прочность сцепления, касательные напряжения

АВТОРИ:

Онищенко Артур Миколайович, кандидат технічних наук, доцент, Національного транспортного університету, доцент кафедри дорожньо-будівельних матеріалів і хімії, e-mail: artur_onish@bigmir.net, тел. +380442859528, Україна, 01010, м. Київ, вул. Суворова, 1.

Різніченко Олександр Сергійович, Національний транспортний університет, аспірант кафедри дорожньо-будівельних матеріалів і хімії, e-mail: aleksr87@mail.ru, тел. +380442859528, Україна, 01010, м. Київ, вул. Суворова, 1.

AUTHORS:

Onishchenko Artur Mykolayovich., Ph.D., Associate Professor, NTU, Associate Professor of department of road construction materials and chemicals, e-mail: artur_onish@bigmir.net, tel. +380442859528, Ukraine, 01010, Kyiv, str. Suvorov, 1.

Riznichenko Oleksandr Sergiyovich, National Transport University, postgraduate student of department of road construction materials and chemicals, e-mail: aleksr87@mail.ru, tel. +380442859528, Ukraine, 01010, Kyiv, str. Suvorov, 1.

АВТОРЫ:

Онищенко Артур Николаевич, кандидат технических наук, доцент, Национального транспортного университета, доцент кафедры дорожно-строительных материалов и химии, e-mail: artur_onish@bigmir.net, тел. +380442859528, Украина, 01010, г. Киев, ул. Суворова, 1.

Ризниченко Александр Сергеевич, Национальный транспортный университет, аспирант кафедры дорожно-строительных материалов и химии, e-mail: aleksr87@mail.ru, тел. +380442859528, Украина, 01010, г. Киев, ул. Суворова, 1.

РЕЦЕНЗЕНТИ:

Почка К. І., кандидат технічних наук, доцент, Національний університет будівництва і архітектури, доцент кафедри основ професійного навчання, Київ, Україна

Мельниченко О. І., кандидат технічних наук, професор, Національний транспортний університет, професор кафедри транспортного права та логістики, Київ, Україна

REVIEWERS:

Pochka K. I., Ph.D., Associate Professor, National University of Construction and Architecture, Associate Professor of department of vocational training, Kyiv, Ukraine

Melnichenko O. I., Ph.D., Professor, National Transport University, Professor of department of Transport Law and Logistics, Kyiv, Ukraine