

УДК 536.21

ИЗУЧЕНИЕ ТЕПЛОФИЗИЧЕСКИХ СВОЙСТВ МНОГОКОМПОНЕНТНЫХ МАТЕРИАЛОВ МЕТОДОМ АНАЛОГИЙ

Керш В.Я., проф., Колесников А.В., Керш Д.В.

*Одесская государственная академия строительства и архитектуры,
Украина*

Одной из быстро развивающихся областей материаловедения является наука о теплоизоляционных материалах. Основной инженерной задачей в этой области является конструирование материалов, удовлетворяющих совокупности критериев оптимальности, основными из которых являются высокие теплоизоляционные свойства при минимальной плотности. Особое место здесь занимают структурированные материалы, содержащие включения с малой теплопроводностью. Наиболее интересны микросферы – полые твердые частицы малого размера (10–350 микрон), образующиеся, в частности, в составе золы после сгорания углей на ГРЭС. Материалы подобного рода применяются как наполнители для изделий из пластмасс, гипса, для создания облегченных цементов. Пример микроструктуры такого материала приведен на рис. 1



Рис. 1. Микроструктура материала на полимерной основе, содержащего микросферы

На рисунке хорошо заметно, что микросферы представляют собой целостные структуры, находящиеся в контакте с матричным материалом, содержащим как неорганические, так и полимерные компоненты. При невысокой степени заполнения взаимный контакт микросфер друг с другом редок, нечасто можно увидеть также и частично разрушенную сферическую оболочку (рис.2).



Рис.2. Разрушенная сферическая оболочка

Представляет интерес создание теплоизолирующей краски и штукатурного покрытия с оптимальным соотношением микросфер и других полимерных и минеральных компонент.

Решение задач такого типа предполагает несколько этапов, первый из них – моделирование теплофизических свойств рассматриваемых материалов.

Из физики твердого тела известно, что распространение тепла объяснимо на микроуровне, если предположить, что при этом происходит генерация, поглощение, рассеяние и взаимодействие квазичастиц – фононов, распространяющихся в материале с соответствующей скоростью звука. В обычном температурном диапазоне функционирования строительных конструкций, в неупорядоченных материалах длина свободного пробега фононов невелика и сопоставима с размерами структурных фрагментов. Трехфононные процессы и рассеяние фононов на неоднородностях структуры приводят к возникновению теплового сопротивления. Относительно точной моделью, учитывающей конечную скорость распространения тепла, будет уравнение телеграфного типа, содержащее гиперболическое слагаемое. Тем не менее, вполне применимой для рассматриваемых задач приближенной моделью является классическое уравнение теплопроводности и закон Фурье (1):

$$c\rho \frac{\partial T}{\partial t} = \text{div}(\lambda \text{ grad } T) \quad (1)$$

Источник тепла для данной задачи находится явно вне рассматриваемого тела, внутренних источников и стоков тепла нет (здесь мы пренебрегаем физико-химическими процессами внутри материала или считаем их завершенными). Коэффициент теплопроводности λ , теплоемкость c и плотность материала ρ здесь будут функциями координат сложным плохо определимым образом и обычный метод разделения переменных применить затруднительно. Возможно решить эту задачу методом усреднения или использовать численные методы, задавая соответствующие начальные и краевые условия. Еще один метод состоит в «сшитии» по непрерывности решений в виде рядов для разных структурных элементов.

Следует отметить, что для решения сугубо инженерной задачи информация, доставляемая решением (1) в некотором роде избыточна, поэтому естественными кажутся дополнительные упрощения. С этой целью рассмотрим однородное уравнение теплопроводности (2):

$$\nabla^2 T = \frac{c\rho}{\lambda} \frac{\partial T}{\partial t} \quad (2)$$

Сравним его с уравнением для напряжения на узлах электронной схемы – сетки из резисторов и конденсаторов [1] (3):

$$\nabla^2 u = RC \frac{\partial u}{\partial t} \quad (3)$$

Эти два линейных параболических уравнения подобны, для них возможно перейти к относительной системе единиц по следующей схеме. Выберем номиналы X_0 для каждой из переменных и осуществим переход по общей схеме $X' = \frac{X}{X_0}$. В относительной системе единиц уравнения (2) и (3) имеют вид (4) и (5):

$$\nabla^2 T' = \left[\frac{c_0 \rho_0 l^2_{01}}{\lambda_0 t_{01}} \right] \frac{c'_0 \rho'_0}{\lambda'_0} \frac{\partial T'}{\partial t'_1} \quad (4)$$

$$\nabla^2 u' = \left[\frac{R_0 C_0 n^2_{02}}{t_{02}} \right] R'_0 C'_0 \frac{\partial u'}{\partial t'_2} \quad (5)$$

В электрической модели число элементов n соответствует длине l . n_{02} – номинал n . В квадратных скобках – безразмерные критерии подобия. Для подобных явлений они должны быть равны (6):

$$\left[\frac{c_0 \rho_0 l^2_{01}}{\lambda_0 t_{01}} \right] = \left[\frac{R_0 C_0 n^2_{02}}{t_{02}} \right] \quad (6)$$

Таким образом, вместо трудоемкого исследования теплопроводности можно, пользуясь рассматриваемыми аналогиями, изучать электропроводность составов и смесей. С этой целью можно предложить два подхода:

1. Метод натурной модели. Приближенная методика следующая. Используется электропроводящая жидкость, например, солевой раствор. Готовится смесь из плохо проводящих тел малых размеров, например полимерных гранул. Ячейка представляет собой цилиндрическую емкость, снабженную нижним дискообразным инертным электродом (уголь или графит). Подвижный верхний электрод помогает погружать в жидкость плавучие компоненты. Для нейтрализации следствий плавучести возможно использовать вязкие жидкости, например, водно-глицериновую смесь. Измеряется сопротивление заполненной ячейки при разных условиях наполнения. Для плоской задачи удобным приемом является использование перфорированных фольг. Еще раз подчеркнем существование различных вариаций методик подобного рода.

2. Метод моделирования процессов в схеме на компьютере. Материал разбивается на ряд ячеек сходной структуры [2]. Каждая ячейка включает совокупность емкостей и сопротивлений (не обязательно линейных). Каждое сопротивление моделирует некоторое тепловое сопротивление. Ячейки соединяются в регулярную пространственную структуру, которую затем возможно исследовать на постоянном токе. Для стационарной задачи (уравнение Лапласа) достаточно рассмотреть лишь резистивные связи. Исследование проводится с помощью программ моделирования электронных схем, которые достаточно распространены (SCAD, ORCAD, PSPICE, MICROCAP и многие другие). Примеры моделируемых ячеек, содержащих (Рис. 3,1) и не содержащих (Рис.3,2) микросферу, а также простейший вариант резистивной ячейки (Рис.3,3) для планарной задачи приводится ниже. Противоположные стороны прямоугольной ячейки соединены с центром с помощью сопротивлений R_a . Остальные резистивные элементы моделируют латеральные эффекты теплопроводности. Они соединяют друг с другом смежные стороны прямоугольника (R_b). Предположим, что ячейка симметрична и ее величина несколько больше среднего размера микросферы. Пусть также в ней содержится микросфера. Тогда R_a меньше R_b .

Пространственная модель ячейки для стационарной задачи (уравнение Лапласа), представленная на развертке куба, выглядит несколько сложнее (Рис. 4). Грани куба соединены между собой резисторами R_b ,

моделирующими латеральное тепловое сопротивление. Общая шина внизу соответствует центральной части куба. Она соединена с гранями сопротивлением R_a . В случае ячейки с микросферой последние будут велики.

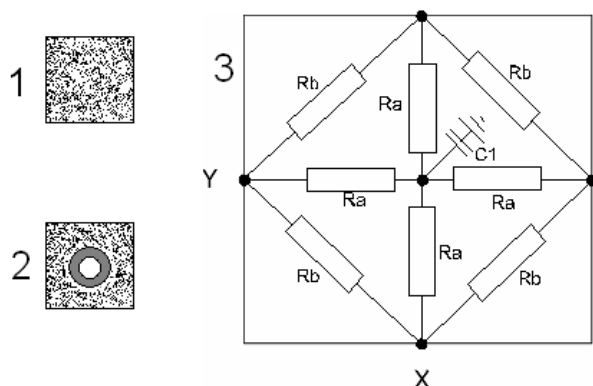


Рис.3. Электронная модель плоской ячейки материала: 1– ячейка, не содержащая микросферу, 2– ячейка с микросферой, 3– резистивная модель ячеек

Ячейки, рассматриваемые как блоки, соединяются друг с другом в планарную либо пространственную структуру, в простейшем случае – кубическую. Подавая фиксированную разность потенциалов, соответствующую крайним условиям, на граничные поверхности, проводят измерения силы тока.

Следует отметить гибкость рассматриваемого метода. Например, ряд полимерных материалов меняет теплоемкость и теплопроводность в зависимости от температуры. Это легко учесть с помощью нелинейных проводимостей и нелинейных емкостей. Кроме того, возможно вернуться к более точной, чем (1) модели – телеграфному уравнению, для моделирования которого использовать кроме рассмотренных пассивных элементов еще и индуктивности.

Подходы подобного рода применимы и для других материалов, таких, как полистиролгипсобетон и полистиролбетон [3]. Важно лишь, чтобы пространственные размеры структурных элементов существенно различались.

Вывод. В целом, электронное компьютерное моделирование, основанное на методе электрических аналогий, представляется удобным инструментом для экспресс-исследования строительных материалов различного характера.

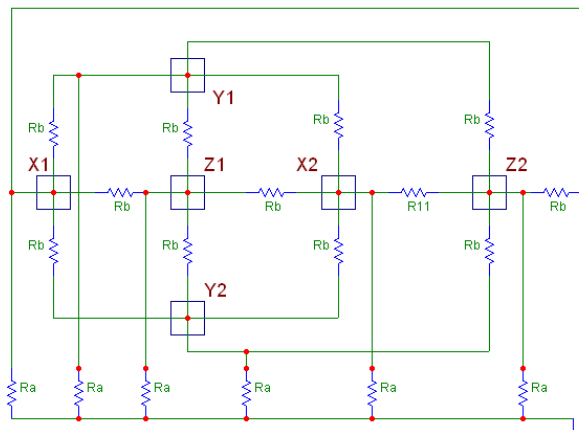


Рис.4. Объемная резистивная ячейка

Summary

The materials of complex structure on the basis of microspheres and possibility of their application as heat-insulation paints and clout coverages are examined. The particular features of material come to light by microscopic study. It is suggested to utilize an electric analogy and elements of similarity theory for the initial stage of research . The net model built thus on the basis of resistances can be study by circuit modelling software.

Литература

1. Л.И. Гутенмахер Электрические модели ,Киев, «Техника», 1975, 172с.
2. Г.Н. Дульнев, Ю.П. Заричняк Теплопроводность смесей и композитных материалов., Ленинград, «Энергия», 1974, 263 с.
3. Будівельні матеріали, виробы та санітарна техніка. Науково-технічний збірник. Україна, «Знання», 2012, 34 с.