

ИССЛЕДОВАНИЯ АНИЗОТРОПНЫХ СВОЙСТВ ИЗВЕСТНЯКА-РАКУШЕЧНИКА ШТАМПАМИ В ПОЛЕВЫХ УСЛОВИЯХ

Вивчарук В.В., аспирант

Одесская государственная академия строительства и архитектуры

В вопросе повышения эффективности строительства в одесском регионе существенно важным является оптимизация процесса проектирования оснований и фундаментов. Как известно, грунтовое основание одесского региона сложено лессовой толщей мощностью 6 – 23 м, которая подстилается породами третичного возраста, представленными красно-бурыми глинами и понтическим известняком-ракушечником. Возведение зданий повышенной этажности с устройством многоярусных подземных помещений вызывает необходимость использования известняков в качестве оснований различных видов фундаментов и, в первую очередь, из буронабивных свай. Сложность инженерно-геологических условий площадок строительства, уникальность современных сооружений, повышение технологических нагрузок и этажности зданий требуют более полного учёта реальных свойств грунтов оснований, что можно обеспечить только при использовании новых результатов исследований и совершенствования методов расчета. Для получения более точных результатов расчета необходимо иметь исчерпывающие данные о реальных свойствах грунта. Теоретические решения, широко используемые в практике проектирования и лежащие в основе большинства нормативных документов, не учитывают этого обстоятельства. Опытных данных о строительных свойствах понтических известняков не так много. В материалах изысканий для этих пород обычно приводятся сведения о пределе прочности на одноосное сжатие.

В проведенных ранее исследованиях известняков [1,2,3 и 4] установлены параметры, определяющие сопротивление сдвигу по боковой поверхности буронабивных свай, а также тот факт, что значение предельной нагрузки, приложенной вертикально к слоистости породы, отличается от значений при приложении нагрузки в горизонтальном направлении (вдоль слоистости) и под углом 45° к ней [5]. Полных данных об изменении прочностных и деформативных свойств известняков с учетом анизотропии на сегодняшний день практически нет.

Постановка задачи. На основании выше сказанного была поставлена задача: исследовать в полевых условиях одесского региона механические свойства известняка-ракушечника при действии нагрузки поперёк и, впервые, вдоль к слоистости штампами большого диаметра.

Основной материал и результаты. Испытания были проведены в Одесских катакомбах, в районе автовокзала, на глубине 25м. от уровня дневной поверхности. На этих же глубинах были взяты монолиты грунта для определения предела прочности на одноосное сжатие R_c , который определен в соответствии с действующими стандартами [6]. Эта характеристика является отношением предельной нагрузки, при которой происходит полное разрушение, к площади поперечного сечения образца. Форма образцов принята в виде куба с размером граней 70мм. Поверхности образцов были отшлифованны. Результаты испытаний при приложении нагрузки вертикально, горизонтально и под углом 45° к слоистости по 10 сериям для каждого нагружения, приведены в табл.1, а изменение характеристик в зависимости от вектора нагружения на годографе рис.1.

Таблица 1

Результаты определения предела прочности на одноосное сжатие в лабораторных условиях

Состояние образца.	Значение показателей R_c , МПа			Коэффициент анизотропии, $n_{a,R}$	
	Вдоль слоистости	Поперёк слоистости	Под 45° к слоистости	$R_{c\parallel}/R_c$	R_{c45}/R_c
				\perp	\perp
1	2	3	4	5	6
Природная влажность	1,450	0,945	1,012	1,53	1,05

Из приведенных данных следует, что коэффициент анизотропии известняка-ракушечника при определении предела прочности на одноосное сжатие существенно зависит от направления нагрузки относительно слоистости. Предел прочности на одноосное сжатия породы вдоль слоистости в 1,5 раз выше, чем поперек, а под углом 45° к слоистости на 5%.

Для испытаний известняка-ракушечника в полевых условиях как поперёк, так и вдоль слоистости, был изготовлен испытательный стенд, схема которого приведена на рис.2, а фрагмент испытания на

рис.3. Этой установкой можно испытывать известняк-ракушечник поперек (вертикально) к слоистости и вдоль (горизонтально) к слоистости.

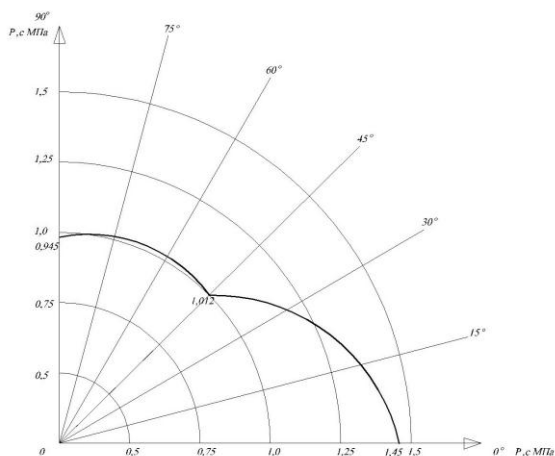


Рис. 1. Годограф значений предела прочности на одноосное сжатие для известняка-ракушечника при естественной влажности

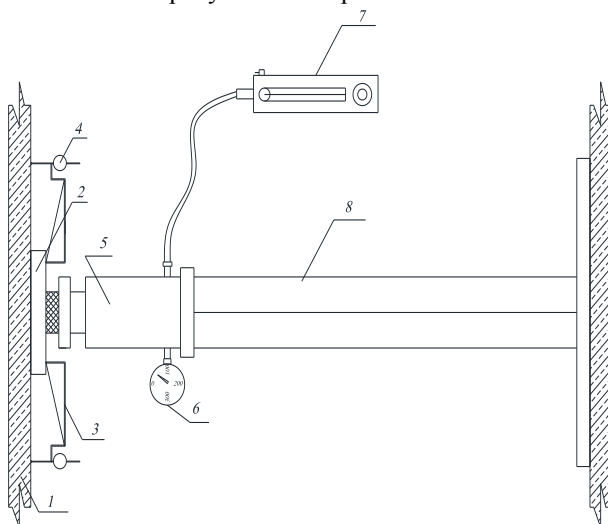


Рис. 2. Схема станда для испытания известняка-ракушечника штампом в полевых условиях: 1 - известняк-ракушечник; 2 - штамп площадью 615 см²; 3 - реперная система; 4 - индикаторы часового типа; 5 - гидравлический домкрат; 6 - манометр; 7 - насосная станция; 8 - опорная конструкция



Рис.3. Общий вид испытательного стенда в процессе проведения испытаний

С помощью данного испытательного стенда были получены экспериментальные данные и построены графики зависимости перемещений штампа от давления, которые представлены на рис.4.

Методикой исследований предусмотрено: подбор участка с нормальными условиями для монтажа испытательного стенда; зачистка поверхности для более плотного прилегания штампа; установка опорной части для гидравлического домкрата; подключение насосной станции и манометра; установка штампа диаметром 28 см², к которому крепятся индикаторы.

Загрузку штампа выполнили ступенями по 1250 кг. с выдерживанием не менее 15 минут.

Всего было проведено и обработано по 10 испытаний вдоль и поперёк слоистости.

В проведенных исследованиях коэффициенты анизотропии определены при перемещении 0,5, 1,0 и 1,5 мм. значение которых определяли отношением предельных значений показателей, полученных при испытаниях вдоль к слоистости к показателям поперёк слоистости. Неоднородность среды оказывает влияние на её сопротивление при действии вертикальных, горизонтальных и наклонных нагрузок. Значение коэффициентов анизотропии приведены в табл.2., а изменение характеристик на годографе рис.5.

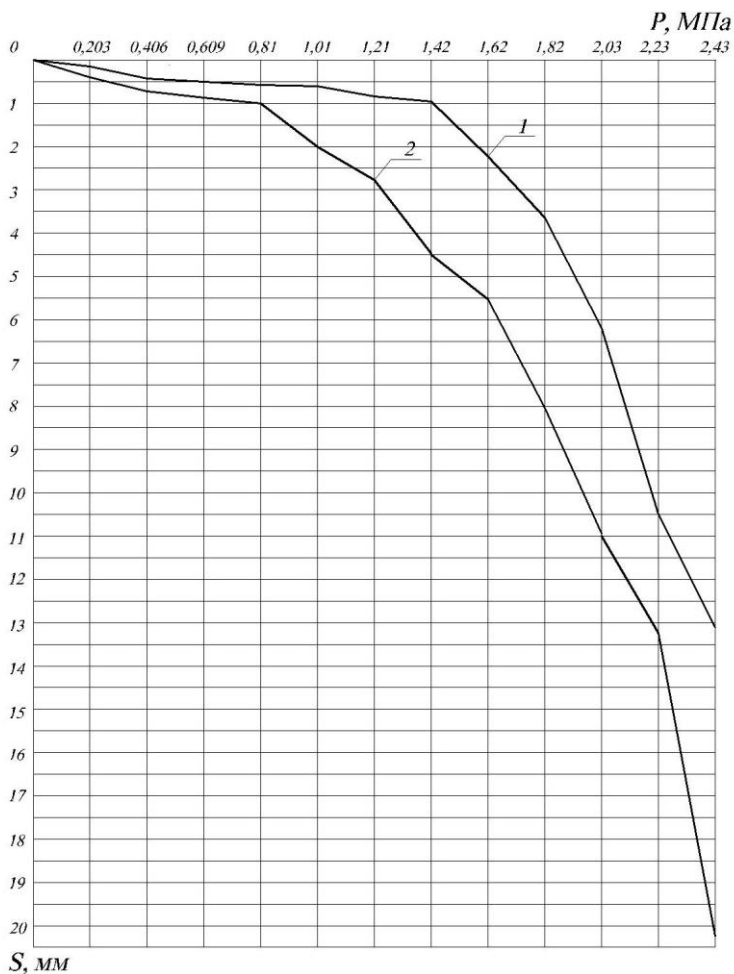


Рис.4. Графики зависимости перемещений штампа от давления $S=f(P)$ в полевых условиях: 1-вдоль слоистости; 2-поперек слоистости

Выводы

На основании исследований установлено, что механические характеристики известняка-ракушечника в значительной степени зависит от его анизотропных свойств, что необходимо учитывать при

расчете и проектировании фундаментов. Коэффициент анизотропии при определении сопротивления сжатию в 1,2 раза больше чем коэффициент анизотропии при определении предела прочности на одноосное сжатие.

Таблица 2

Результаты испытаний известняка-ракушечника штампом
в полевых условиях

Перемещение штампа, мм	Среднее значение показателей сопротивления сжатию по 10-ти сериям, МПа		Коэффициент анизотропии, $\frac{n_{a,p}}{P_{c\parallel}/P_{c\perp}}$
	Вдоль слоистости	Поперёк слоистости	
1	2	3	4
0,50	0,58	0,28	2,07
1,00	1,42	0,81	1,75
1,50	1,49	0,91	1,63
Среднее	1,16	0,66	1,81

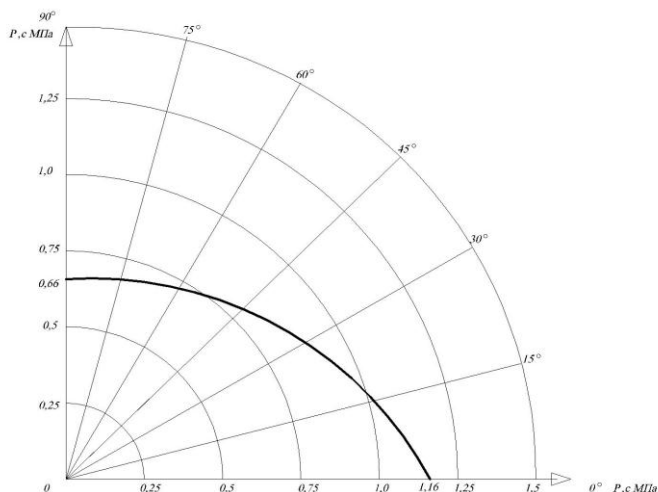


Рис.5. Годограф средних значений показателей сопротивления сжатию для известняка-ракушечника в полевых условиях при перемещении штампа от 0,5 до 1,5 мм

Summary

Methodology is set out and the results of determination of resistance to compression limestone for horizontal and vertical load relative to the stratification.

Литература

1.Новский В.А. Исследование прочностных и деформативных свойств известняка-ракушечника в лабораторных условиях / В. А. Новский // Вісник ОГАСА. – Одеса, 2008.- Випуск №29, ч. 2. – С. 289-295.

2.Новский В.А. Влияние анизотропии известняка-ракушечника на его строительные свойства / В. А. Новский // Сборник научных трудов ОГАСА Морские и речные порты. Портовые сооружения. Вып.3 Одесса, МАГВТ, 2010. – С. 46-50.

3.Новский В.А. Результаты исследования известняка-ракушечника буронабивными сваями в лабораторных условиях / В.А. Новський // Мосты и тоннели: теория исследования, практика: тезисы докладов.- Днепропетровск, 2007. – С. 114-115.

4.Тугаенко Ю.Ф. Прочность и сжимаемость понтических известняков / Ю.Ф. Тугаенко, А.П. Ткалич, А.А. Паламарчук, А.Р. Гевондян // Вісник ОГАСА. – Випуск 16. – Одеса.-2004.

5. Новский А.В. Исследования анизотропных свойств известняка-ракушечника в лабораторных условиях / А.В. Новський, В.А. Новський, В.В. Вивчарук // Сучасні технології, матеріали і конструкції в будівництві: Науково-технічний збірник.-Вінниця.-2014. – № 2 -С. 64-67.

6.ДСТУ Б. В.2.1.-4-96. Грунти. Методи лабораторного визначення характеристик міцності і деформативності (ГОСТ 12248 – 96). Держ.Комітет України у справах будування і архітектури. Київ.: - 1997.- 53с.