

ПРОЕКТИРОВАНИЕ РЕСУРСОСБЕРЕГАЮЩИХ ОГРАЖДАЮЩИХ КОНСТРУКЦИЙ МАЛОЭТАЖНЫХ ЖИЛЫХ ЗДАНИЙ

К. В. Шляхов, к. т. н., доц., Т. Д. Никифорова, к. т. н., доц., Н. В. Савицкий, д. т. н., проф.

Ключевые слова: малоэтажное жилое здание, ресурсосберегающие конструкции, мелкоразмерные конструкции, стеновой камень, технико-экономическая эффективность

Введение. В последнее время обострилась проблема снижения затрат энергии при строительстве и особенно при последующей эксплуатации жилых зданий. По уровню теплозащиты ранее построенные жилые здания уступают аналогичным зданиям развитых стран. При современных ценах на топливо, достигших мировых, выросла и продолжает расти квартирная плата за отопление. Поэтому необходима разработка новых конструктивных решений, способствующих снижению тепловых потерь как старых зданий, так и зданий нового строительства.

Анализ публикаций. Вопросам снижения эксплуатационных расходов, связанных с тепловыми потерями жилых домов, уделено внимание в работах отечественных ученых Т. Д. Никифоровой [6], Н. В. Савицкого [6], В. Т. Шаленного [7] и многих других. Работ, в которых бы комплексно рассматривались вопросы рационального проектирования жилых зданий на основе минимизации общих затрат на строительство и эксплуатацию зданий, не имеется.

Цель статьи. На основании методик рационального проектирования разработать рациональные конструктивные решения ограждающих конструкций малоэтажных жилых зданий.

Изложение материала. Для решения данной проблемы нами разработаны методика рационального проектирования ограждающих конструкций жилых зданий [2] и методика рационального проектирования малоэтажных жилых зданий [8]. Суть предложенных методик рационального проектирования жилых зданий заключается в минимизации общих затрат на строительство здания и на его эксплуатацию в течение всего жизненного цикла.

В основу разработанных методик положен метод расчета общей годовой стоимости. Он заключается в том, что как единовременные капитальные затраты на возведение здания или его элементов, так и будущие затраты на эксплуатацию здания преобразуются в общие годовые расходы.

Гибкость метода позволяет легко приспосабливаться к изменяющимся конъюнктурным условиям в течение всего жизненного цикла здания (изменения стоимости тепловой энергии, процентной ставки на капитал и т. д.).

Математическая модель задачи рационального проектирования ограждающих конструкций жилых зданий формулируется в виде задачи нелинейного математического программирования: минимизировать общие годовые расходы, которые выражаются зависимостью:

$$C_t = (C_{кэ} + C_{мп}) \cdot \frac{(g-1) \cdot g^t}{g^t - 1} + Q \cdot GD \cdot k_o \cdot C_s \Rightarrow \min \quad (1)$$

где $C_{кэ}$ – стоимость конструктивных элементов, входящих в состав ограждающей конструкции;

$C_{мп}$ – стоимость трудозатрат на возведение ограждающей конструкции;

$\frac{(g-1)g^t}{g^t - 1}$ – коэффициент приведения денежной массы к среднегодовым расходам;

g – коэффициент дисконтирования: $g = 1 + p / 100$;

p – процентная ставка на капитал (ставка дисконта);

t – срок службы здания, год;

Q – общие тепловые потери через ограждающую конструкцию, Вт/К;

GD – число градусо-суток отопительного периода;

k_o – размерный коэффициент для перевода Дж/сек в Гкал;

C_s – стоимость 1 Гкал тепловой энергии.

Предложенные методики рационального проектирования используются для выбора оптимального конструктивного решения ограждающих конструкций жилых зданий.

Для решения задачи рационального проектирования ограждающих конструкций наружных стен нами разработано два варианта мелкоформатных стеновых камней для зданий:

- с несущими стенами;
- с самонесущими стенами.

В основу разработки стеновых камней положена особенность конструктивных решений, за счет которых достигается разделение теплоизолирующих и несущих свойств.

В зданиях с несущими стенами это достигается применением мелкоформатных стеновых камней со сквозными пустотами (рис. 1) [3]. Возведение стены из указанных стеновых элементов осуществляется следующим образом. Блоки со сквозными пустотами при возведении стены укладываются «на сухую», в процессе возведения стены пустоты с внутренней стороны заполняются легким бетоном и при необходимости усиливаются установкой вертикальной арматуры, а пустоты с наружной стороны заполняются утеплителем.

В зданиях с самонесущими стенами несущие функции выполняет каркас [4]. В качестве стенового ограждения предложена конструкция мелкоформатного стенового камня (рис. 2). Камень представляет собой конструкцию, состоящую из внутреннего утепляющего слоя и защитных бетонных слоев с наружной и внутренней стороны. В качестве внутреннего утепляющего слоя принят пенополистирол. Утеплитель изготовлен со шпонками, которые обеспечивают его надежное соединение с наружными бетонными слоями.

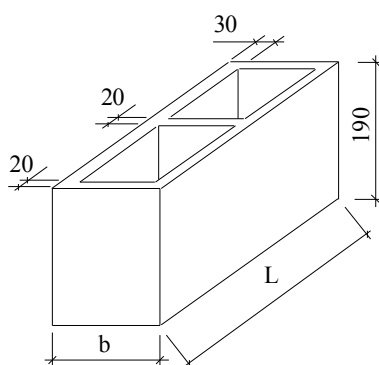


Рис. 1. Мелкоформатный стеновой камень со сквозными пустотами

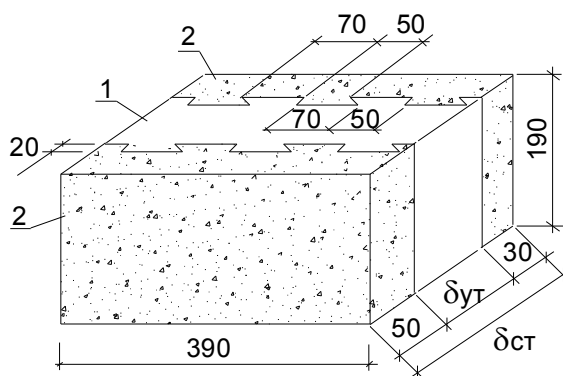


Рис. 2. Стеновой камень для возведения зданий с самонесущими стенами:
1 – внутренний утепляющий слой; 2 – защитный бетонный слой

В качестве примера ниже приведена разработка математической модели рационального проектирования ограждающих конструкций стен для каркасного здания с самонесущими стенами. Расчетная схема для задачи рационального проектирования приведена на рисунке 3.

Задача рационального проектирования ограждающих конструкций стен формулируется следующим образом: минимизировать общую годовую стоимость, включающую капитальные затраты на устройство 1 м^2 стены, и эксплуатационные расходы, связанные с тепловыми потерями через рассматриваемый фрагмент стены при изменении толщины внутреннего утепляющего слоя $X_{ут}$.

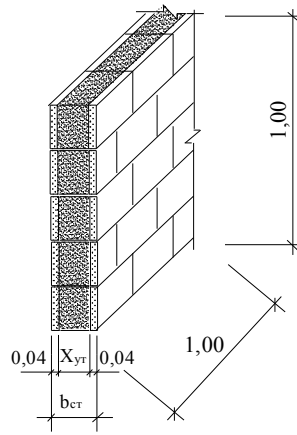


Рис. 3. Расчетная схема рационального проектирования ограждающих конструкций стен

Тепловые потери через наружную стену при заданном градиенте температур и условиях теплообмена определяются в соответствии со СНиП 2.04.05-91 «Отопление, вентиляция и кондиционирование» [5] и выражаются зависимостью:

$$Q = f(X_{ym}), \quad (2)$$

где X_{ym} – толщина утепляющего слоя, м.

Годовые эксплуатационные расходы, связанные с тепловыми потерями, вычисляются по формуле:

$$\mathcal{E} = GD \cdot k_o \cdot C_{\mathcal{E}} \cdot f(X_{ym}), \quad (3)$$

где $GD, k_o, C_{\mathcal{E}}$ – то же, что и в формуле (1);

X_{ym} – то же, что и в формуле (2).

Стоимость бетона для возведения 1 м^2 стены определяется по формуле:

$$C_{\bar{o}} = 0,08 \cdot C_{\bar{o}}^{ed}, \quad (4)$$

где 0,08 – коэффициент, учитывающий объем бетона для возведения 1 м^2 стены;

$C_{\bar{o}}^{ed}$ – стоимость 1 м^3 бетона.

Стоимость утеплителя для возведения 1 м^2 стены определяется по формуле:

$$C_{ym} = X_{ym} \cdot C_{ym}^{ed}, \quad (5)$$

где X_{ym} – то же, что и в формуле (2);

C_{ym}^{ed} – стоимость 1 м^3 утеплителя, грн

Расчет капитальных затрат, состоящих из стоимости материалов и стоимости трудовых затрат на строительство 1 м^2 ограждающей конструкции самонесущей стены, осуществляется в соответствии с действующими нормативными документами.

Капитальные затраты на возведение 1 м^2 ограждающей конструкции стены с учетом (4, 5) определяются по формуле:

$$C = 0,08 \cdot C_{\bar{o}}^{ed} + X_{ym} \cdot C_{ym}^{ed} + C_{mp}, \quad (6)$$

где 0,08 и $C_{\bar{o}}^{ed}$ – то же, что и в формуле (4);

X_{ym} – то же, что и в формуле (2);

C_{ym}^{ed} – то же, что и в формуле (5);

C_{mp} – стоимость трудовых затрат на возведение 1 м^2 ограждающих конструкций стены, грн.

Математическая модель задачи рационального проектирования ограждающей конструкции стены с учетом формул (1, 3, 6) имеет вид:

$$C_t = (0,08 \cdot C_{\bar{o}}^{ed} + X_{ym} \cdot C_{ym}^{ed} + C_{mp}) \cdot \frac{(g-1) \cdot g^t}{g^t - 1} + GD \cdot k_o \cdot C_{\mathcal{E}} \cdot f(X_{ym}) \Rightarrow \min, \quad (7)$$

где 0,08 и $C_{\bar{o}}^{ed}$ – то же, что и в формуле (4);

X_{ym} – то же, что и в формуле (2);

C_{ym}^{ed} – то же, что и в формуле (5);

C_{mp} – то же, что и в формуле (6);

g, t, GD, k_o, C_3 – то же, что и в формуле (1).

Ограничениями задачи рационального проектирования ограждающих конструкций стены являются: продолжительность отопительного периода GD – 3 250 градусо-суток (для г. Днепропетровска); стоимость 1 Гкал тепловой энергии C_3 – 6,3, 10,1 \$ USA/Гкал; срок эксплуатации здания t – 100 лет; процентная ставка на капитал p – 0, 5 и 10 %.

При решении задачи в качестве внутреннего утепляющего слоя стенового элемента принят пенополистирол с коэффициентом теплопроводности $\lambda = 0,041$ Вт/м·К.

С использованием предложенной методики рационального проектирования ограждающих конструкций решена задача вариантного проектирования ограждающей конструкции самонесущей стены из мелкоформатных стеновых камней с внутренним утепляющим слоем и определены оптимальные значения толщин ограждающей конструкции стены при варьировании процентной ставки (0 %, 5 %, 10 %) и стоимости тепловой энергии (6,3 и 10,1 у. д. е. / Гкал).

В качестве примера на рисунке 4 приведен график зависимости общих годовых расходов от толщины утепляющего слоя при процентной ставке 0 % и стоимости тепловой энергии 6,3 у. д. е. / Гкал. Из приведенного графика следует, что минимум функции общих годовых расходов достигается при толщине утепляющего слоя $X_{\text{opt}} = 0,15$ м.

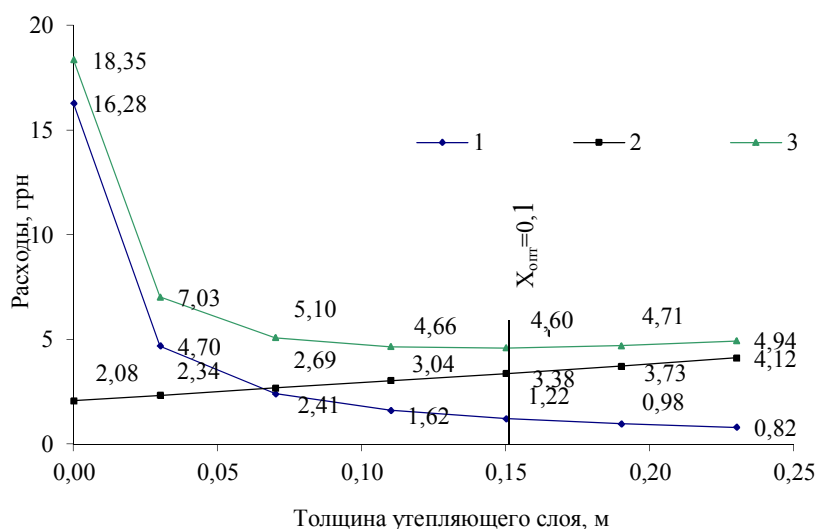


Рис. 4. Зависимость денежных расходов от толщины утепляющего слоя:

1 – эксплуатационные расходы; 2 – капитальные затраты; 3 – общие годовые расходы

Для полученных значений толщины вычислено термическое сопротивление ограждающей конструкции стены. Результаты расчета приведены в таблице 1.

Таблица 1
Термическое сопротивление ограждающей конструкции стены, ($\text{м}^2 \cdot \text{К} / \text{Вт}$)

| Оптимальная толщина, мм | | Стоимость тепловой энергии | | | | | |
|-------------------------|------------|----------------------------|-----|-----|----------------------|-----|-----|
| | | 6,3 у. д. е. / Гкал | | | 10,1 у. д. е. / Гкал | | |
| | | процентная ставка, % | | | | | |
| стены | утеплителя | 0 | 5 | 10 | 0 | 5 | 10 |
| 250 | 190 | - | - | - | 4,9 | - | - |
| 210 | 150 | 3,9 | - | - | - | - | - |
| 170 | 110 | - | - | - | - | 3,0 | - |
| 130 | 70 | - | 2,0 | 2,0 | - | - | 2,0 |

Примечание. Нормативное сопротивление теплопередаче наружных стен из стеновых камней с утеплителем для II климатического района (г. Днепропетровск) составляет $2,5$ ($\text{м}^2 \cdot \text{К} / \text{Вт}$) [1].

Выводы. 1. Разработана методика рационального проектирования ограждающих конструкций жилых зданий, которая заключается в минимизации общих затрат на строительство здания и на его эксплуатацию в течение всего жизненного цикла.

2. Расчеты свидетельствуют, что, согласно методике рационального проектирования, расчетное сопротивление ограждающих конструкций стен зависит от процентной ставки на капитал и стоимости тепловой энергии. При процентной ставке на капитал 0 % и 5 % оптимальное термическое сопротивление должно быть в 1,4 ... 2,4 раза больше нормативного, а при процентной ставке 10 % – в 1,05 раза меньше.

3. На основании методики рационального проектирования разработаны конструкции стен из мелкогазобетонных стеновых элементов и определена их оптимальная толщина в зависимости от процентной ставки на капитал и стоимости тепловой энергии.

ИСПОЛЬЗОВАННАЯ ЛИТЕРАТУРА

1. Конструкції будівель і споруд. Теплова ізоляція будівель. ДБН В.2.6-31:2006. – К. : Мінбуд України, 2006. – 66 с.

2. **Никифорова Т. Д.** Совершенствование методики расчета и рационального проектирования термореновации крупнопанельных жилых зданий: дссс. ... к. т. н.: 05.23.01. – Д. : ПГАСА, 2001. – 162 с.

3. Пат. 55712А Україна, МПК Е04В2/26. Стіна / Савицький М. В., Шляхов К. В. – № 200254077; Заявлено 20.05.2002; Опубл. 15.04.03, Бюл. № 4.

4. Пат. 36627А Україна, МКІ Е04G23/00. Залізобетонний каркас малоповерхової будівлі / Савицький М. В., Шляхов К. В. та ін. (Україна). – № 2000010245; Заявлено 17.01.2000; Опубл. 16.04.2001, Бюл. № 3.

5. СНиП 2.04.05-91. Отопление, вентиляция и кондиционирование. / Госком Украины. – К. : ГоскомУкраины по делам градостроительства и архитектуры, 1991. – 19 с.

6. **Савицкий Н. В., Никифорова Т. Д.** Методы оценки экономической эффективности энергосберегающих технологий. // Зб. н. п.: Будівельні конструкції. Всеукр. наук.-практ. Конф. «Реконструкція будівель та споруд. Досвід та проблеми». – К., 2001. – С. 591 – 596.

7. **Шаленный В. Т.** Энергосберегающий подход к выбору проекта продления жизненного цикла гражданских зданий // Сб. научн. Тр. междунар. конф. «Перспективные задачи инженерной науки». – Вып. № 2 – Д. : Gaudeamus, 2001. – С. 315 – 318.

8. **Шляхов К. В.** Ресурсосберегающие конструкции малоэтажных жилых зданий: дисс. ... к. т. н.: 05.23.01. – Д. : ПГАСА, 2003. – 142 с.

УДК 624.012

Проектирование ресурсосберегающих ограждающих конструкций малоэтажных жилых зданий / К. В. Шляхов, Т. Д. Никифорова, Н. В. Савицкий // Вісник Придніпровської державної академії будівництва та архітектури. – Д. : ПГАСА, 2013. – № 1 – 2. – С. 5 – 9. – рис. 4. – табл. 1. – Библиогр.: (8 назв.).

Разработана методика рационального проектирования ограждающих конструкций жилых зданий, которая заключается в минимизации общих затрат на строительство здания и на его эксплуатацию в течение всего жизненного цикла. На основании методики рационального проектирования разработаны конструкции стен из мелкогазобетонных стеновых элементов и определена их оптимальная толщина в зависимости от процентной ставки на капитал и стоимости тепловой энергии.

***Ключевые слова:** малоэтажное жилое здание, ресурсосберегающие конструкции, мелкогазобетонные конструкции, стеновой камень, технико-экономическая эффективность.*

Проектування ресурсозберігальних огорожувальних конструкцій малоповерхових житлових будинків / К. В. Шляхов, Т. Д. Нікіфорова, М. В. Савицький // Вісник Придніпровської державної академії будівництва та архітектури. – Д. : ПДАБА, 2013. – № 1 – 2. – С. 5 – 9. – рис. 4. – табл. 1. – Бібліогр.: (8 назв.).

Розроблено методику раціонального проектування огорожувальних конструкцій житлових будинків, яка полягає в мінімізації загальних витрат на будівництво будинку та на його експлуатацію протягом усього житлового циклу. За методикою раціонального проектування розроблено конструкції стін із дрібногазобетонних стінових елементів та визначено їх оптимальну товщину залежно від процентної ставки на капітал та вартості теплової енергії.

***Ключові слова:** малоповерховий житловий будинок, ресурсозберігальні конструкції, дрібногазобетонні конструкції, стіновий камінь, техніко-економічна ефективність.*

Design of resource-saving protecting designs of low residential buildings / K. V. Shlyakhov, T. D. Nikiforova, N. V. Savitsky // Visnyk of Pridneprovsk State Academy of Civil Engineering and Architecture. – D. : PSACEA, 2013. – № 1 – 2. – P. 5 – 9. – pic. 4. – tabl. 1. – Bibliogr.: (8 names).

The technique of rational design of protecting designs of residential buildings which consists in minimization of the general expenses for construction of the building and on its operation during all life cycle is developed. On the basis of a technique of rational design designs of walls from small-size wall elements are developed and their optimum thickness depending on an interest rate on the capital and costs of thermal energy is determined.

***Key words:** low residential building, resource-saving designs, small-size construction, wall stone, technical and economic efficiency.*