

УДК 621.762

**В. В. Лашнева, О. В. Михайлов**

## **РАЗРАБОТКА КОНСТРУКЦИЙ СТОМАТОЛОГИЧЕСКИХ ИМПЛАНТАТОВ НА ОСНОВЕ ДИОКСИДА ЦИРКОНИЯ**

*Розроблено конструкції стоматологічних імплантатів з нового керамічного матеріалу на основі композиту діоксиду цирконію. Проведений аналіз напружено-деформованого стану біомеханічної системи “стоматологічний імплантат–кістка” показав, що необхідна експлуатаційна міцність імплантатів забезпечена, а навантаження на кісткову тканину не приводять до її перенапруження. Виготовлено дослідні зразки стоматологічних імплантатів.*

*Ключові слова: конструкція, кераміка, стоматологічний імплантат, комп’ютерне моделювання, напружено-деформований стан.*

В настоящее время в стоматологии широко используется имплантация, с помощью которой эффективно решаются все проблемы, связанные с утратой зубов, отсутствие которых сейчас наблюдается у значительной части населения. Стоматологические имплантаты, вживляемые в челюстную кость на место отсутствующего зуба, заменяют утраченные корни зубов и являются опорой для последующей установки коронки, съемных или несъемных зубных протезов. Это — альтернатива традиционному зубному протезированию мостовидными конструкциями.

Из множества видов и конструкций стоматологических имплантатов на практике чаще всего используются внутрикостные металлические имплантаты из сплавов титана и керамические имплантаты из оксида алюминия и диоксида циркония [1–3]. Указанные имплантаты имеют преимущественно цилиндрическую, винтовую или конусную форму и внутреннее отверстие, в которое после адаптации имплантата вводят абатмент, служащий опорой для будущего протеза или коронки.

Однако срок функционирования применяемых имплантатов — ограниченный (10–15 лет), после чего требуется их замена, поэтому они не удовлетворяют пациентов и требуют доработки и совершенствования. Это связано, в основном, с недостаточными физико-химическими свойствами имплантатов и несовершенством их конструкций, а также анатомо-физиологическими особенностями и биологическими процессами, протекающими в кости. Трудности с созданием стоматологических имплантатов связаны как с неоднородностью строения костной ткани, так и особенностями их функционирования. Они должны быть биосовместимы с костными и мягкими тканями челюсти, а также ротовой полости и при небольших размерах выдерживать значительные динамические нагрузки. В этой связи усовершенствование стоматологических имплантатов требует комплексного подхода к решению конструкторско-технологических, биотехнических и материаловедческих проблем, а также оптимизации существующих технологий и конструкций [4].

---

© Лашнева Валентина Василівна, кандидат технічних наук, науковий співробітник Інституту проблем матеріалознавства ім. І. М. Францевича НАН України; Михайлов Олег Володимирович провідний науковий співробітник цього ж інституту.

## II. Результати наукових досліджень

В Институте проблем материаловедения им. И. Н. Францевича НАН Украины для изготовления керамических имплантатов разработан новый материал на основе диоксида циркония, а именно композит диоксида циркония, представляющий собой тетрагональный диоксид циркония, частично стабилизированный оксидом иттрия и диоксидом церия и упрочненный высокотемпературной  $\alpha$ -фазой оксида алюминия. Разработанный материал характеризуется высокой прочностью, оптимальной микроструктурой, высокой стабильностью в условиях применения и удовлетворяет всем требованиям международных стандартов к материалам на основе тетрагонального диоксида циркония для хирургических имплантатов [5].

Цель настоящей работы — разработать конструкции стоматологических имплантатов на основе указанного материала.

### Материалы и методы исследований

Создание имплантатов оптимальной формы требует обеспечения их эксплуатационной прочности. Нагрузки на костную ткань не должны приводить к ее перенапряжению и в то же время быть на достаточном уровне. В связи с этим необходимо знать напряженно-деформированное состояние биомеханической системы “имплантат–костная ткань”, что возможно на основе применения метода компьютерного моделирования. Одним из наиболее эффективных методов моделирования является метод конечных элементов [6], который применен в проведенных исследованиях.

Механические свойства материалов, применяемых в разрабатываемой конструкции стоматологических имплантатов, а также костной ткани, полученные на основе анализа литературных данных [5, 7–9], приведены в табл. 1.

### Результаты и их обсуждение

Разработанные конструкции внутрикостных керамических стоматологических имплантатов на основе композита диоксида циркония приведены на рис. 1. Имплантаты имеют цилиндрическую форму и 2 варианта исполнения, отличающиеся друг от друга размерами и конфигурацией внешней поверхности. Кроме того, в каждом варианте рассмотрели исполнение с фаской и без нее. Форма имплантатов максимально приближена к форме естественного корня зуба, а конфигурация поверхности (проточки, углубления) увеличивает контактную поверхность и улучшает фиксацию имплантатов в кости.

Таблица 1

Механические свойства используемых материалов и костной ткани

Материал	Модуль упругости, МПа	Коэффициент Пуассона	Плотность, г/см <sup>3</sup>	Предел текучести, МПа	Предел прочности, МПа
Композит ZrO <sub>2</sub>	224850	–	5,8–6,01	–	600 – изгиб
Сплав титана BT 6	115000	0,3	4,43	980	1048 – растяжение
Ti6Al4V (аналог BT6)	105000–110000	0,3–0,33	4,5	800–860	900–1200 – растяжение
Кортикальная кость (Cortical bone)	12400–20000	0,22–0,3	1,7	–	90–150 – сжатие

Губчатая кость (Cancellous bone)	300–1370	0,12–0,22	1,5	–	23 – сжатие
-------------------------------------	----------	-----------	-----	---	-------------

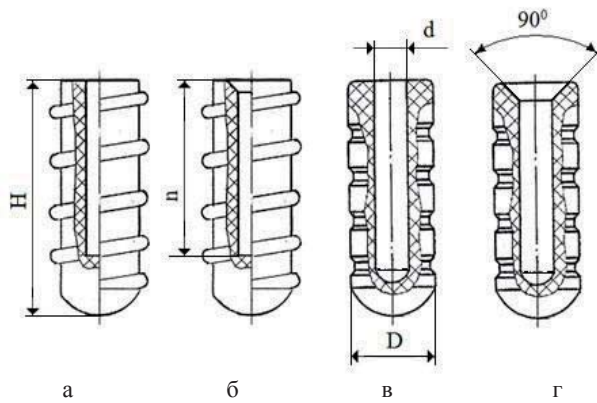


Рис. 1. Конструкции стоматологических керамических имплантатов: D — наружный диаметр; d — диаметр внутреннего отверстия; H — длина имплантата; h — глубина внутреннего отверстия; а, б — вариант исполнения 1; в, г — вариант исполнения 2; в — без фаски; б, г — с фаской

Размеры имплантатов приведены в табл. 2. Их длина от 10,5 мм до 14,0 мм и диаметр — от 4,0 мм до 5,0 мм учитывают анатомические вариации пациентов и не требуют механической доработки перед установкой.

Имплантаты можно использовать для восстановления зубного ряда как в верхней, так и в нижней челюсти при частичной и полной утрате зубов.

Таблица 2

Размеры имплантатов

Вариант	Размеры, мм				Фаска
	H	h	D	d	
1	14,0	11,0	4,0	2,0	–
1	14,0	11,0	4,0	2,0	✓
2	10,5	8,5	5,0	2,0	–
2	10,5	8,5	5,0	2,0	✓
2	11,5	9,5	5,0	2,0	✓
2	12,5	10,5	5,0	2,0	✓
2	13,5	11,5	5,0	2,0	✓

При анализе напряженно-деформированного состояния системы “стоматологический имплантат–костная ткань” строили геометрическую модель участка кости, в которую затем устанавливали керамический имплантат и абатмент из сплава титана ВТ 6 (рис. 2). Кость состояла из двух частей: наружный слой из плотной кортикальной костной ткани и внутренняя часть — из губчатой костной ткани.

Величины внешних нагрузок на абатмент брали на основании данных, приведенных в работе [7]. Внешние силы (рис. 2) равнялись:  $F_1 = 114,6$  Н,  $F_2 = 23,4$  Н и  $F_3 = 17,1$  Н.

Характер распределения эквивалентных деформаций в биомеханической системе “стоматологический имплантат–костная ткань” и эквивалентных напряжений по Мизесу в керамическом имплантате приведены на рис. 3.

Результаты, полученные на основе выполненных расчетов, показали, что величина максимальных эквивалентных напряжений Мизеса, возникающих в абатменте, изменяется в пределах 102,9–141,3 МПа, что значительно ниже предела текучести сплава титана ВТ6. Наличие фаски в имплантате облегчает установку абатмента. В то же время, максимальные эквивалентные напряжения, возникающие в керамических имплантатах всех рассмотренных конструкций, изменяются от 92,3 до 141,3

## II. Результати наукових досліджень

МПа и не превышают предел прочности материала на основе композита диоксида циркония. Таким образом, механические характеристики данных материалов достаточны для применения в разработанных конструкциях имплантатов.

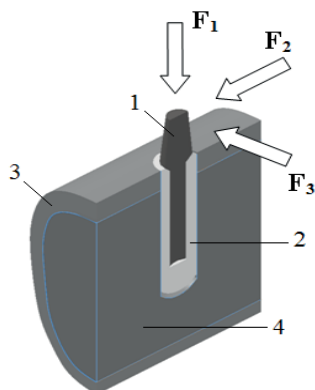


Рис. 2. Расчетная схема нагружения системы “стоматологический имплантат–костная ткань”: 1 — абатмент; 2 — керамический имплантат; 3 — кортикальная кость; 4 — губчатая кость

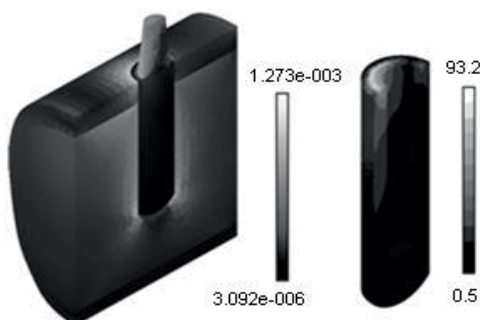


Рис. 3. Распределение эквивалентных деформаций в биомеханической системе “имплантат–костная ткань” (а) и эквивалентных напряжений Мизеса в керамическом имплантате, МПа (б)

Максимальные напряжения Мизеса, возникающие в кортикальной кости, составляют 16,1–31,6 МПа, а напряжения, возникающие в губчатой кости, составляют от 10,7 до 16,2 МПа и не превышают пределов прочности (предел прочности на сжатие кортикальной кости равен 90–150 МПа, а предел прочности губчатой кости равен 23 МПа). Таким образом, нагрузки на костную ткань при эксплуатации имплантатов не приведут к перенапряжению кости.

Имплантат воздействует на губчатую кость как рычаг, закрепленный в кортикальном слое, к наружному концу которого приложена нагрузка. В результате с уменьшением длины имплантата величина эквивалентных напряжений в кортикальной кости возрастает, а в губчатой — уменьшается. При этом следует отметить, что напряжения в костной ткани носят оценочный характер и существенно зависят от конкретных особенностей пациента. Это означает, что размеры имплантата должны выбираться индивидуально в каждом конкретном случае.

В результате проведенных исследований разработаны конструкции и изготовлены опытные образцы стоматологических имплантатов (искусственных корней зубов) на основе композита диоксида циркония (рис. 4).



Рис. 4. Опытные образцы керамических стоматологических имплантатов

## Выводы

Разработан ряд конструкций стоматологических внутрикостных имплантатов из нового керамического материала на основе композита диоксида циркония.

Проведенный анализ напряженно-деформированного состояния биомеханической системы “стоматологический имплантат–кость” позволил установить, что необходимая эксплуатационная прочность имплантатов обеспечена, а нагрузки на костную ткань не должны приводить к ее перенапряжению.

Изготовлены опытные образцы стоматологических имплантатов (искусственных корней зубов).

*Разработаны конструкции стоматологических имплантатов из нового керамического материала на основе композита диоксида циркония. Проведенный анализ напряженно-деформированного состояния биомеханической системы “стоматологический имплантат–кость” показал, что необходимая эксплуатационная прочность имплантатов обеспечена, а нагрузки на костную ткань не приводят к ее перенапряжению. Изготовлены опытные образцы стоматологических имплантатов.*

**Ключевые слова:** конструкция, керамика, стоматологический имплантат, компьютерное моделирование, напряженно-деформированное состояние.

*Dental implants of the new ceramic material based on zirconia composite have been designed. The analysis of the strain- deformation state of the biomechanical system “dental implant–bone” showed that the necessary strength of the implants is provided, and the load on the bone does not lead to its overstrain. Samples of dental implants have been made.*

**Keywords:** desing, ceramics, dental implant, computer modeling, strain-deformation state.

1. Иванов С. Ю. Стоматологическая имплантология. / С. Ю. Иванов, А. Ф. Бизяев, М. В. Ломакин, А. М. Панин. – М.: ГОУ ВУНМЦ МЗ РФ, 2000. – 96 с.
2. Перова М. Д. Сравнительная эффективность остеотропных материалов в дентальной имплантологии / М. Д. Перова, В. А. Козлов // Клиническая имплантология и стоматология. – 1999. – № 2. – С. 36–43.
3. Тимофеев А. А. Хирургические методы дентальной имплантации. – К.: ООО Червона Рута-Турс, 2007. – 128 с.
4. Ляськова А. В. Стоматологические имплантаты: исследование, разработка, производство и клиническое применение / А. В. Ляськова, А. В. Лепилин, Н. В. Бекренев, Д. С. Дмитриенко. – Саратов: СГТУ, 2006. – 254 с.
5. Шевченко А.В. Технология изготовления и физико-химические свойства керамики на основе нанокристаллического порошка композита диоксида циркония / А. В. Шевченко, В. В. Лашнева, Е. В. Дудник и др. // Тез. IV Междунар. конф. “Наноразмерные системы: Структура, Свойства, Технологии”, Киев. – 2013. – С. 562.
6. Зенкевич О. Применение метода конечных элементов в технике – М.: Мир, 1985. – 242 с.
7. Geng J. Application of the Finite Element Method in Implant Dentistry / J. Geng, W. Yan, W. Xu // J. publ. with Zhejiang Un-ty Press, 2008, VIII, 137 p.
8. Третьяков А. В. Механические свойства металлов и сплавов при обработке давлением / А. В. Третьяков, В. И. Зюзин. – М.: Metallurgy, 1973. – 224 с.
9. Tanwongwan W. Finite Element Modelling of Titanium Foam Behaviour for Dental Application / W. Tanwongwan, J. Carmai // Proceedings of the World Congress on Engineering. – 2011. – Vol. III WCE 2011, July 6–8, 2011, London, U.K.