

ДВИГАТЕЛЬНАЯ АКТИВНОСТЬ И ЗДОРОВЬЕ СТУДЕНЧЕСКОЙ МОЛОДЕЖИ

Долженко Л.П., к. физ. восп.

Национальный университет физического воспитания и спорта Украины

В статье проанализирована проблема оценки режимов двигательной активности студенческой молодежи. Исследовано физическое здоровье студентов. Определена прямая связь между уровнем физического здоровья юношей и уровнем двигательной активности.

Ключевые слова: двигательная активность, физическое здоровье.

Долженко Л.П. РУХОВА АКТИВНІСТЬ ТА ЗДОРОВ'Я СТУДЕНТСЬКОЇ МОЛОДІ /
Національний університет фізичного виховання і спорту України, Україна.

У статті проаналізована проблема оцінки режимів рухової активності студентської молоді. Досліджено фізичне здоров'я студентів. Визначено прямий зв'язок між рівнем фізичного здоров'я юнаків і рівнем рухової активності.

Ключові слова: рухова активність, фізичне здоров'я.

Dolghenko L.P. MOTIVE ACTIVITY AND HEALTH of STUDENT / National university of
physical education and sport of Ukraine, Ukraine.

In the article the analysed problem of estimation of the modes of motive activity of young people. The physical health of students is investigational. Direct connection is certain between a physical health of youths level and level of motive activity.

Key words: motive activity, physical health.

ПОСТАНОВКА ПРОБЛЕМЫ

Здоровье учащейся молодежи относится к числу глобальных проблем современности. Оно в значительной степени зависит от социально-гигиенических факторов быта и учебного процесса. Обучение в вузе сопряжено с большой психоэмоциональной нагрузкой, значительной умственной работой, с необходимостью адаптации к новым условиям обучения, режима дня, питания, а для ряда студентов к новым условиям проживания [5].

За период обучения в университете количество больных студентов возрастает в 2-3 раза, а количество студентов, которые имеют нарушение осанки, достигает 80 – 90% от общего количества студентов. Противодействием этим негативным последствиям ограничения двигательного режима молодежи является физическая культура, которая является важным фактором сохранения и укрепления здоровья, всестороннего развития, улучшения работоспособности и снижения утомляемости, повышения сопротивления организма разным заболеваниям в период обучения в высшем учебном заведении [1].

Критерием оптимальной нормы двигательной активности являются надежность функционирования всех систем организма, способность адекватно реагировать на меняющиеся условия окружающей среды. Нарушение гомеостаза и неадекватность реакций указывают на выход за пределы оптимальной нормы, что в итоге приводит к ухудшению здоровья.

Оптимальный уровень двигательной активности благоприятствует развитию таких специфических интеллектуальных качеств, как мышление, наблюдательность, рассудительность и другие. Занятия физическими упражнениями способствуют активизации мыслительной деятельности; об этом свидетельствуют результаты многочисленных исследований по изучению памяти, внимания, эмоциональной устойчивости. Таким образом, занятия физическими упражнениями способствуют не только укреплению здоровья учащихся, но и повышению успешности их учебной деятельности. Отмечается выраженная связь между уровнем физической подготовленности и успешностью учебной деятельности учащихся. Так, анализ

показателей успеваемости свидетельствует о более высоком уровне учебных достижений у учащихся, которые регулярно занимаются физическими упражнениями; а применение физических упражнений в целях повышения образованности эффективно во время, свободное от учебных и самостоятельных занятий, направленных на усвоение учебного материала и выполнение заданий [5].

М.М. Булатовой и А.Т. Литвиным, [2] осуществлена систематизация средств двигательной активности, проанализирована их эффективность, представлены оптимальные модели двигательной активности для различных групп населения, в том числе и для студентов. В основе разработанных моделей оптимальное сочетание различных видов двигательной активности (бытовой, оздоровительной и рекреационно-оздоровительного спорта) органически увязанное с требованиями здорового образа жизни различных групп населения. По мнению авторов, перспективы коренного изменения системы физического воспитания населения Украины, связаны с включением его в качестве одной из необходимых составляющих здорового образа жизни, обеспечивающего полноценное здоровье, физическое, психическое, социальное, эмоциональное, духовное благополучие человека.

Приоритет оздоровительно-рекреационной деятельности в образе жизни молодежи объясняется особым эффектом и неповторимой возможностью значительного повышения общего уровня работоспособности, переключения с одного вида деятельности на другой, что способствует повышению успеваемости и творческой активности занимающихся. Относительно свободная форма занятий физической рекреацией решает преимущественно оздоровительные задачи. Этому способствуют разнообразные формы ее проведения, которые допускают изменения характера и содержания физических упражнений в зависимости от мотивов, интересов и потребностей студентов в физкультурной активности [3].

Среди основных причин возникновения гипокинезии студентов выделяют [4]:

- привычно-бытовая – привыкание к малоподвижному образу жизни, наличие пониженной двигательной инициативы, бытовой комфорт, пренебрежительное отношение к физической культуре;
- учебная – неправильная организация учебно-воспитательного процесса, перегрузка учебными занятиями, игнорирование физического воспитания, отсутствие свободного времени.

Среди основных причин, которые мешают заниматься специально-организованной двигательной активностью, выделяют следующие: недостаточно свободного времени; нет интереса и желания; большая бытовая нагрузка; нет материальных возможностей; не могут себя заставить, хотя и понимают, что занятия нужны; просто лень. Большинство из перечисленных причин относятся к привычно-бытовой гипокинезии, которая, к сожалению, достаточно распространенная в современном обществе, а также к вынужденной (связанной с увеличением учебной нагрузки) и профессионально-производственной (в связи с уменьшением ручного труда) гипокинезии. При этом в структуре свободного времени исследуемого контингента преобладают пассивные виды двигательной активности: увлечение компьютерами, компьютерными играми; чтение художественной литературы, журналов; прослушивание музыки; общение с друзьями; занятие любимыми делами; повышение профессионального уровня; посещение спортивных зрелищ, увлечения спортивными телепередачами, публикациями [4].

Проблема исследования и оценки режимов двигательной активности всегда является актуальной, поскольку двигательная активность является одним из главных факторов, которые определяют здоровье и уровень физического состояния населения.

Цель работы - определение влияния двигательной активности на физическое здоровье юношей 17-18 лет.

Задачи исследования:

1. Изучить специальную научно-методическую литературу по проблеме влияния двигательной активности на организм юношей.
2. Определить уровень физического здоровья и двигательной активности юношей 17-18 лет.
3. Выявить взаимосвязь между уровнем физического здоровья и антропометрическими, функциональными показателями и уровнем двигательной активности юношей.

Для решения поставленных задач были использованы следующие **методы**:

- анализ литературных источников;
- антропометрические методы исследования;
- социологические методы исследования;
- физиологические методы исследования;
- методы математической статистики.

РЕЗУЛЬТАТЫ ИССЛЕДОВАНИЙ

Анализ данных специальной научно-методической литературы, показывает, что мужчины 18-25 лет – это одна из самых многочисленных групп населения с повышенным уровнем риска заболеваний. Снижение уровня здоровья и физической работоспособности у молодых мужчин является следствием большой психоэмоциональной нагрузки, нарушения гигиенически обоснованного режима дня, питания и значительного дефицита двигательной активности, который наблюдается в повседневной жизни молодых людей. В стиле жизни мужчин 18-25 лет часто наблюдается отсутствие беспокойства о собственном здоровье: неупорядоченность, хаотичность, что выражается в несвоевременном приеме пищи, систематическом недосыпании, недостаточном пребывании на свежем воздухе, недостаточной двигательной активности; отсутствию закаливающих процедур; выполнение самостоятельной учебной работы во время, предназначенное для сна; наличие вредных привычек. В сознании молодых людей такие понятия, как “молодость” и “здоровье” нераздельны. Очевидно, потому им свойственный достаточно оптимистичный взгляд на состояние своего здоровья, уровень личностной физической культуры. Однако нельзя не видеть противоречие между представляемым состоянием здоровья и физической подготовленностью и их реальными показателями. Хронический дефицит двигательной активности в режиме жизни современных мужчин становится реальной угрозой их здоровью.

Согласно результатам исследования физического здоровья по методике Г.Л. Апанасенко (рис. 1) установлено, что из 36 испытуемых ни один юноша не обладал высоким уровнем здоровья. Выше среднего уровень был у 8,3% (3 человек), наибольшее количество студентов было со средним уровнем физического здоровья – 50% (18 человек), и 41,7% (15 юношей) - с ниже среднего уровнем физического здоровья.

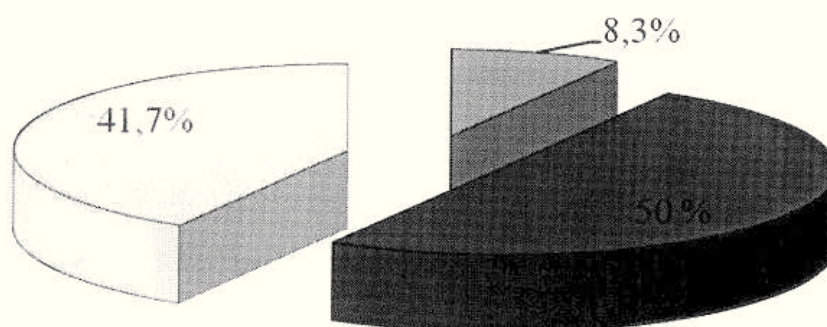


Рис. 1. Уровни физического здоровья юношей 17-18 лет:

- выше среднего;
- средний;
- ниже среднего.

Изучение функционального состояния сердечнососудистой и дыхательной систем студентов с различными уровнями физического здоровья включало такие показатели: частота сердечных сокращений в покое (ЧСС), артериальное давление систолическое (АДС), диастолическое (АДД) и жизненная емкость легких (ЖЕЛ), которые находились в пределах физиологической нормы.

При помощи Фремингемской методики было изучено количественно и качественно содержание физической активности каждого испытуемого в течение суток. Так, уровень физической активности юношей в среднем составил $40,1 \pm 1,3$ баллов и находился в диапазоне между 35 и 46 баллами.

Базовый уровень двигательной активности исследуемого контингента составляет в среднем 9,33 часа. Сидячий уровень двигательной активности исследуемого контингента составляет в среднем 5,42 часа (табл. 1).

Таблица 1 – Характеристика уровней суточной двигательной активности у юношей

Уровень двигательной активности	Весовой коэффициент	Бальная оценка	Диапазон в часах	% к общему объему двигательной активности
Базовый	1,0	9,33	9,33	38,9
Сидячий	1,1	5,95	5,41	22,6
Малый	1,5	5,75	3,83	16
Средний	2,4	8,35	3,48	14,5
Высокий	5,0	9,75	1,95	8,1

Оптимальный показатель индекса физической активности по Фремингемской методике – 42 балла, который предусматривает 8 часов на базовом уровне, 8 часов – на сидячем, 2 часа – на уровне малой физической активности и 3 часа – на уровне высокой физической активности. Полученные нами результаты исследований говорят о том, что ни у одного студента данное оптимальное соотношение обнаружено не было.

Студенты уделяют малому уровню двигательной активности приблизительно 3,8 часов. Таким образом, студенты на сон, отдых лежа, просмотр телепередач, прослушивание музыки и обучение затрачивают 77,5 % от общего времени за сутки (рис. 2).

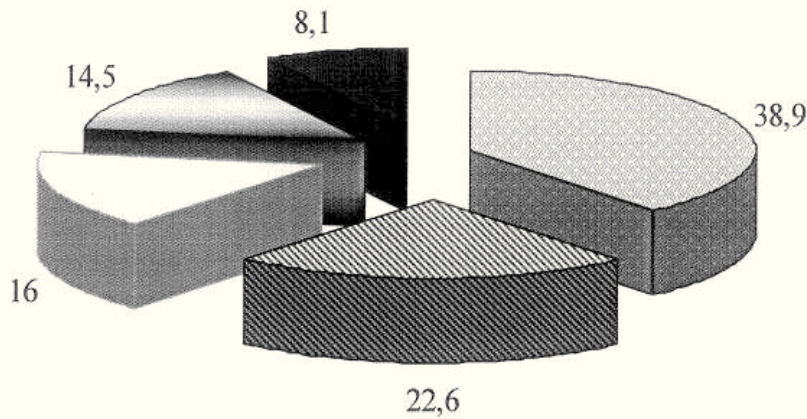


Рис. 2. Структура суточной двигательной активности студентов 17-18 лет (%):

- базовый
- ▨ сидячий
- малый
- ▣ средний
- высокий

Анализируя физическую активность студентов с различным уровнем физического здоровья можно сделать вывод о прямой зависимости между физическим здоровьем и двигательной активностью студентов, т.к. с увеличением среднего значения индекса физической активности возрастает и уровень физического здоровья. Так, для студентов с ниже среднего уровнем физического здоровья индекс физической активности составил $37,98 \pm 1,37$ балла, для среднего уровня - $41,05 \pm 1,94$ балла, а для выше среднего - $44,9$ балла.

При изучении взаимосвязи между уровнем физического здоровья юношей и уровнем двигательной активности оказалось, что существует прямая зависимость между этими показателями, так как коэффициент парной корреляции Пирсона составил $r = 0,46$. Таким образом, чем выше уровень двигательной активности, тем выше уровень физического здоровья. Однако данная взаимосвязь слабая, так как попадает в диапазон от $r = 0,20$ до $r = 0,49$.

При дальнейшем анализе взаимосвязи показателей с уровнем физического здоровья юношей, оказалось, что слабой связью также обладают АДД ($r = -0,28$), длина тела ($r = -0,21$).

Среднюю связь с уровнем физического здоровья имели ЧСС ($r = -0,59$), АДС ($r = -0,64$), так как соответствуют диапазону от $r = 0,50$ до $r = 0,69$.

ВЫВОДЫ

1. Студенческой молодёжи присущ малоподвижный образ жизни, так как 77,5% времени в сутки приходится на базовый, сидячий и малый уровень двигательной активности.
2. Установлена прямая взаимосвязь между физическим здоровьем юношей и уровнем двигательной активности ($r = 0,46$). Так для студентов с ниже среднего уровнем физического здоровья индекс физической активности составил $37,98 \pm 1,37$ балла, для среднего уровня - $41,05 \pm 1,94$ балла, а для выше среднего - $44,9$ балла. Таким образом, чем выше уровень двигательной активности, тем выше уровень физического здоровья.
3. С целью укрепления здоровья студентов 17-18 лет, а также повышения уровня физического здоровья необходимо выделение в суточной двигательной активности времени для специально-организованных занятий физическими упражнениями с предпочтительной аэробной и аэробно-анаэробной направленностью. Такими формами

занятый могут стать как индивидуальные, так и групповые занятия по различным видам двигательной активности: спортивные игры (футбол, баскетбол, волейбол и др.), теннис, сквош, плавание, оздоровительный бег и ходьба, различные виды единоборств, езда на велосипеде и т.п.

ЛИТЕРАТУРА

1. Бондарчук Н.Я. Диференційований підхід до фізичного виховання студентів з різних біогеохімічних зон Закарпаття: автореф. дис... канд. наук. фіз. виховання та спорту: 24.00.02 / Львівський державний інститут фізичної культури. – Львів., 2006. – 22 с.
2. Булатова М.М. Здоров'я і фізична підготовленість населення України / Булатова М.М., Литвин О.Т. // Теорія і методика фізичного виховання і спорту. – 2004. – № 1. – С. 3 – 9.
3. Виноградов Г.В. Некоторые аспекты физической рекреации (обзор). // Педагогические и социал.-философские аспекты. Сб. науч.-метод. работ. - Харьков, 1996. - С. 307-310.
4. Маланюк Л. Проблема дефіциту рухової активності чоловіків 18-25 років // Теорія і методика фізичного виховання і спорту. – К: Олімпійська література. – 2008. – №2, с. 52-54.
5. Романенко В.В., Куц О.С. Рухова активність і фізичний стан студенток вищих навчальних закладів: навч. посіб. для викладачів фізичного виховання вищих навчальних закладів. – Вінниця: ВДПУ, 2003. – 123 с.

УДК 796.412:612.17-057.875

ВПЛИВ ОЗДОРОВЧИХ ФІТНЕС-ПРОГРАМ ІЗ ВИКОРИСТАННЯМ БАЗОВОЇ АЕРОБІКИ НА РІВЕНЬ ЗДОРОВ'Я СТУДЕНТОК ІЗ ЗАХВОРЮВАННЯМ КАРДІОРЕСПІРАТОРНОЇ СИСТЕМИ

Іваночко В.В., аспірант

Львівська комерційна академія

У статті проаналізовано рівень фізичного здоров'я студенток із захворюваннями кардіореспіраторної системи. Доведено, що за час експерименту серед тих студенток, які займалися за фітнес-програмою з використанням базової аеробіки, кількість дівчат з низьким рівнем здоров'я зменшилась з 72% до 32%, з нижче за середній збільшилось з 24% до 60% та з середнім рівнем фізичного здоров'я збільшилось з 4% до 8%. У контрольній групі кількість студенток, які мали низький рівень фізичного здоров'я, збільшилась з 75% до 79%, з нижче за середній зменшилась з 25% до 21% та з середнім, вище за середній і високим рівнями фізичного здоров'я не виявлено жодної студентки.

Ключові слова: студентки, фітнес-програма, базова аеробіка, фізична активність, рівень фізичного здоров'я, кардіореспіраторна система.

Иваночко В.В. ВЛИЯНИЕ ОЗДОРОВИТЕЛЬНЫХ ФИТНЕС-ПРОГРАММ С ИСПОЛЬЗОВАНИЕМ БАЗОВОЙ АЭРОБИКИ НА УРОВЕНЬ ЗДОРОВЬЯ СТУДЕНТОК С ЗАБОЛЕВАНИЕМ КАРДИОРЕСПИРАТОРНОЙ СИСТЕМЫ / Львовская коммерческая академия, Украина.

В статье проанализирован уровень физического здоровья студенток с заболеваниями кардиореспираторной системы. Доказано, что за время эксперимента среди тех студенток, которые занимались по фитнес-программе, количество студенток с низким уровнем здоровья уменьшилось с 72% до 32%, с ниже среднего - увеличилось с 24% до 60% и со средним уровнем увеличилось с 4% до 8%. В контрольной группе количество студенток,