

УДК 539.3:629.7

## ВЛИЯНИЕ АЗИМУТАЛЬНОЙ ОРИЕНТАЦИИ КРИСТАЛЛОГРАФИЧЕСКИХ ОСЕЙ НА ТЕРМОНАПРЯЖЕННОЕ СОСТОЯНИЕ МОНОКРИСТАЛЛИЧЕСКОЙ ОХЛАЖДАЕМОЙ ЛОПАТКИ

<sup>1</sup>Воробьев Ю. С., <sup>2</sup>Берлизова Т. Ю., <sup>1</sup>Овчарова Н. Ю.

<sup>1</sup>*Институт проблем машиностроения им. А. Н. Подгорного НАН Украины,  
ул. Пожарского, 2/10, г. Харьков, Украина*

<sup>2</sup>*Национальный технический университет «ХПИ»,  
ул. Кирпичева, 2, г. Харьков, Украина*

vorobiev@ipmach.kharkov.ua

Рассматривается охлаждаемая монокристаллическая лопатка с эффективной, но сложной системой вихревого охлаждения. Решается задача определения температурного и термоупругого состояния охлаждаемой монокристаллической лопатки при повороте кристаллографических осей. Рассмотрено влияние азимутальной ориентации кристаллографических осей на распределение термоупругих напряжений по объему лопатки. Показано перераспределение напряжений по объему лопатки в зависимости от угла поворота кристаллографических осей. Показано, что основной вклад в напряженно-деформированное состояние вносят термоупругие напряжения.

*Ключевые слова: охлаждаемая лопатка, термоупругие напряжения, кристаллографические оси, азимутальная ориентация.*

## ВПЛИВ АЗИМУТАЛЬНОЇ ОРІЄНТАЦІЇ КРИСТАЛОГРАФІЧНИХ ВІСЕЙ НА ТЕРМОПРУЖНИЙ СТАН МОНОКРИСТАЛІЧНОЇ ОХОЛОДЖУВАНОЇ ЛОПАТКИ

<sup>1</sup>Воробйов Ю. С., <sup>2</sup>Берлізова Т. Ю., <sup>1</sup>Овчарова Н. Ю.

<sup>1</sup>*Институт проблем машинобудування ім. А. М. Підгорного НАН України,  
вул. Пожарського, 2/10, м. Харків, Україна*

<sup>2</sup>*Національний технічний університет «ХПИ»,  
вул. Кирпичова, 2, м. Харків, Україна*

vorobiev@ipmach.kharkov.ua

Розглядається охолоджувана монокристалічна лопатка з ефективною, але складною системою вихревого охолодження. Вирішується завдання визначення температурного і термопружного стану охолоджуваної монокристалічної лопатки при повороті кристаллографічних вісей. Розглянуто вплив азимутальної орієнтації кристаллографічних вісей на розподіл термопружних напружень за об'ємом лопатки. Показано перерозподіл напружень за об'ємом лопатки залежно від кута повороту кристаллографічних вісей. Показано, що основний внесок у напружено-деформований стан вносять термопружні напруження.

*Ключові слова: охолоджувана лопатка, термопружні напруження, кристаллографічні вісі, азимутальна орієнтація.*

## INFLUENCE AZIMUTHAL ORIENTATION OF CRYSTALLOGRAPHIC AXES ON THE THERMO-STRESSED STATE OF THE COOLED SINGLE-CRYSTAL BLADE

<sup>1</sup>Vorobiev Yu. S., <sup>2</sup>Berlizova T. Yu., <sup>1</sup>Ovcharova N. Iu.

<sup>1</sup>*A. N. Podgorny Institute for Mechanical Engineering Problems  
of the National Academy of Sciences of Ukraine,  
Pozharsky street, 2/10, Kharkov, Ukraine*

<sup>2</sup>*National Technical University "KHPI",  
Kirpicheva Str., 2, Kharkov, Ukraine*

vorobiev@ipmach.kharkov.ua

The increase of power and efficiency of the gas turbine engine causes the rise of temperature and the gas pressure. It leads to increased thermal and mechanical loads of gas turbine engine blades. High temperatures lead to the need to use new high temperature materials for the creation of gas turbine blades, which are subjected to great temperatures for many hours, while blades must not lose its

mechanical properties. In recent years the single-crystal heat-resistant super alloys are widespread. They are able to withstand higher temperatures. For the lower of the operating temperature in the blades the cooling systems used such as: internal – vortex cooling, external – membrane cooling. The internal channels for the exit of cooling air have a complex geometric shape, which leads to the formation of concentration and localization of stresses. Analysis of the reliability strength of the blades is an urgent problem and it is associated with taking into account the properties of the single-crystal materials. In this case, a cooled single-crystal blade with an effective but complex vortex cooling system is considered.

The channels for the exit of cooling air there are near the exit edge, which provide the external membrane-cooling for the rather thin exit edge. The resulting temperature field with high temperature gradient causes the thermal expansion of the blade and high thermoelastic stresses. Therefore, it is necessary to solve the interrelated problems of determining the temperature and thermoelastic state of cooled single-crystal blade. The main contributions to the stress-strain state of the blades the thermoelastic stresses are made. The maximum stress intensities there are in the places of the maximum temperature gradients. Typically, it corresponds to locations on the surface of the cooling channels and exit holes for cooling air. It is known that the orientation of the crystallographic axes exerts a significant influence on the distribution of the stress fields. When the orientation of crystallographic axes changes, the redistribution all of stress is occur and changing the whole picture of stress-strain state of the blade. It is shown that the stress-strain state with a change in the azimuthal orientation of the crystallographic axes is periodic. The general picture of the stress-strain state is cyclically repeated, with the rotation of the crystallographic axes on  $90^\circ$  (up  $-45^\circ$  to  $+45^\circ$ ). The maximum stresses change significantly. In this connection, it is necessary to introduce restrictions on the deviations of the crystallographic axes. In this paper, the influence of the deflection of the azimuth orientation of crystallographic axes in a cooled single-crystal blade is investigated. For the azimuth orientation of the crystallographic axis, restrictions on the rotation of the crystallographic axis  $[001]$  by an angle  $\psi$  of  $12-15^\circ$  are recommended. The generalization of the results of all studies to the limits of the deviations of the crystallographic axes in a graphical form was performed. Locations of localization of thermoelastic stresses often coincide with locations of localization of vibrational stresses, which creates an additional danger. Therefore, in order to reliability strength of the cooled single-crystal blades, it is necessary to carry out a complex analysis of their dynamic stressed state under vibrations and a static thermoelastic state.

*Key words: cooled blade, thermoplastic stresses, crystallographic axes, azimuthal orientation.*

## ВВЕДЕНИЕ

Повышение мощности и эффективности ГТД вызывает рост температуры и давления газа. Это приводит к увеличению температурных и механических нагрузок на лопатки ГТД.

Высокие температуры приводят к необходимости использования новых жаропрочных материалов для создания лопаток газовых турбин, которые подвергаются высоким температурам в течении многих часов, при этом лопатки не должны терять своих механических свойств. Поэтому все более широкое распространение получают монокристаллические жаропрочные сплавы. Они способны выдерживать более высокие температуры. Для понижения рабочей температуры в лопатках используют различные системы охлаждения: внутреннее – вихревое, внешнее – пленочное.

Внутренние каналы для охлаждающего воздуха имеют сложную геометрическую форму, что приводит к возникновению концентрации и локализации напряжений [1-5]. Анализ прочностной надежности таких лопаток является актуальной проблемой и связан с учетом свойств монокристаллических материалов. В данном случае рассматривается охлаждаемая монокристаллическая лопатка с эффективной, но сложной системой вихревого охлаждения (рис. 1).

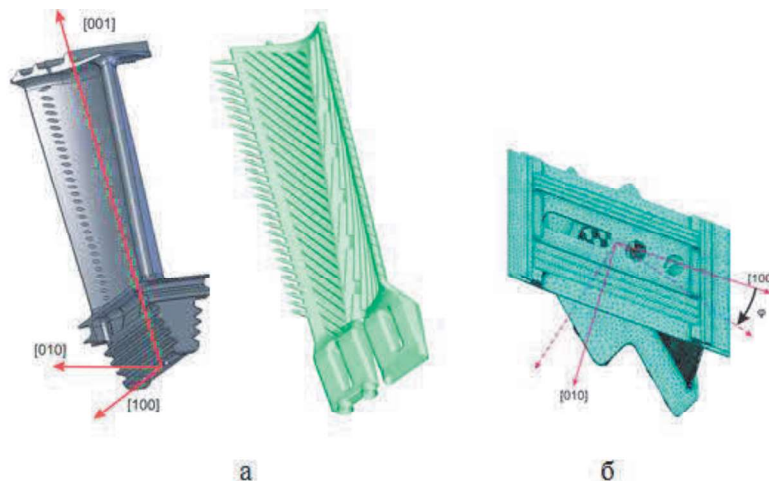


Рис. 1. Охлаждаемая лопатка с обозначением монокристаллических осей (а) и ее система охлаждения в виде вихревой матрицы (б)

Вблизи выходной кромки расположены каналы для выхода охлаждающего воздуха, что обеспечивает внешнее пленочное охлаждение довольно тонкой выходной кромки. Возникающее температурное поле с высокими градиентами температур вызывает температурное расширение лопаток и высокие термоупругие напряжения. Поэтому необходимо решение взаимосвязанных задач определения температурного и термоупругого состояния охлаждаемой монокристаллической лопатки.

### ЧИСЛЕННЫЕ РЕЗУЛЬТАТЫ

Процесс теплопроводности описывается нелинейным дифференциальным уравнением в частных производных

$$\frac{\partial}{\partial t}(\rho c T) = \text{div}(\lambda \text{grad} T) + Q, \tag{1}$$

где  $T$  – температура;  $\lambda$  – коэффициент теплопроводности;  $c$  – удельная теплоемкость;  $Q$  – характеристика внутреннего источника или стока;  $\rho$  – плотность материала лопатки.

Решение температурной задачи на основе уравнения (1) с граничными условиями двух типов позволили получить распределение температур по объему лопатки [6, 7]. Показано, что рассматриваемая лопатка имеет перепад температур в продольных и в поперечных сечениях. В связи с этим задача должна решаться как трехмерная.

В работах [6, 7] рассмотрено влияние изменения аксиальной ориентации кристаллографических осей на термоупругое состояние охлаждаемой монокристаллической лопатки с вихревой системой охлаждения. Поэтому в данной статье уделяется внимание влиянию отклонения азимутальной ориентации кристаллографических осей в той же лопатке. При этом используется та же математическая модель лопатки, что и в работах [6, 7].

На рис. 2 показано влияние поворота кристаллографических осей в плоскости  $yz$  вокруг оси  $x$  на распределение интенсивностей напряжений по поверхности лопатки.

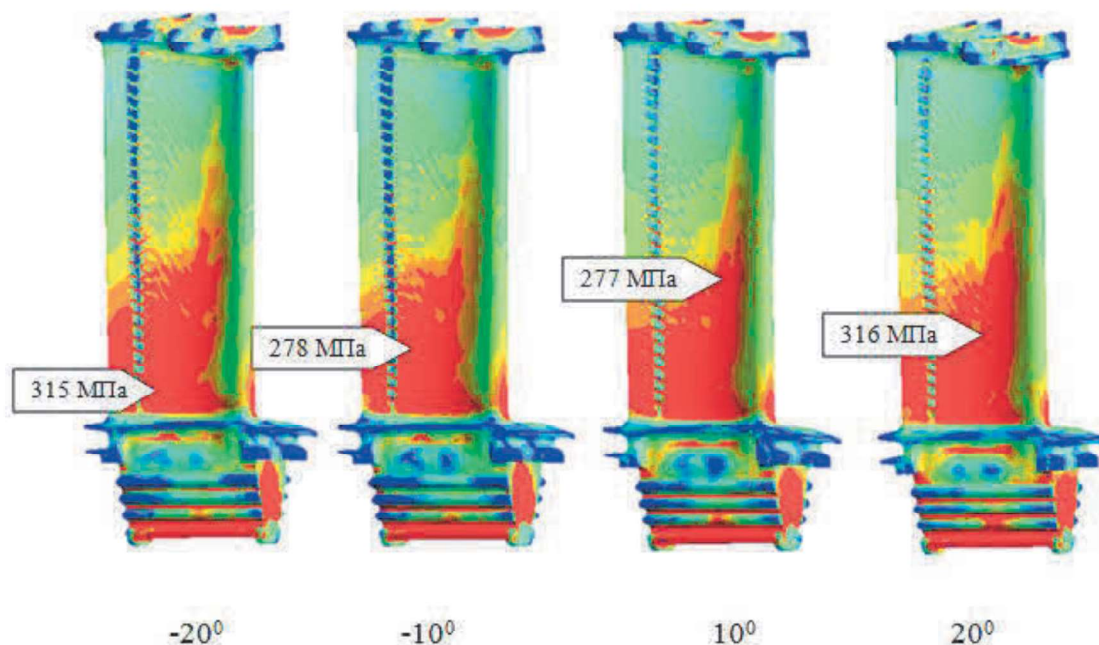


Рис. 2. Изменение полей интенсивностей напряжений на поверхности лопатки при повороте кристаллографических осей на  $-20^\circ$ ,  $-10^\circ$ ,  $10^\circ$ ,  $20^\circ$  вокруг оси  $x$

На рис. 3 приведено изменение распределения термоупругих напряжений в наиболее напряженных поперечных сечениях лопатки вокруг оси  $x$ .



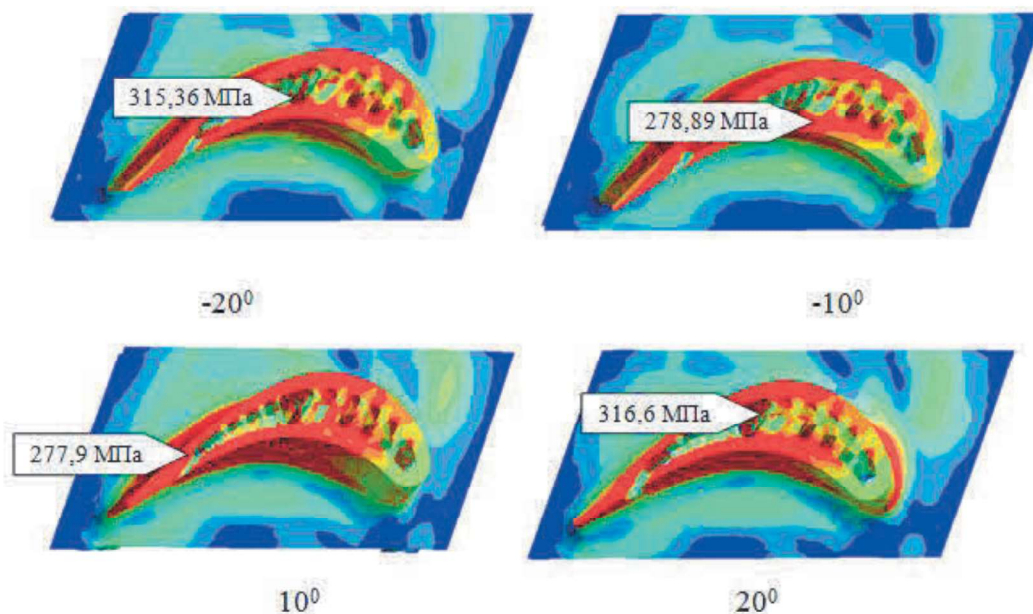


Рис. 3. Изменение полей интенсивностей напряжений в поперечных сечениях лопатки при повороте кристаллографических осей на  $-20^\circ$ ,  $-10^\circ$ ,  $10^\circ$ ,  $20^\circ$  вокруг оси  $x$

На рис. 4 показаны зависимости распределения интенсивности напряжений по поверхности лопатки, при изменении азимутальной ориентации (поворот кристаллографических осей в плоскости  $xz$  вокруг оси  $y$ , что соответствует кристаллографической оси  $[010]$ ).

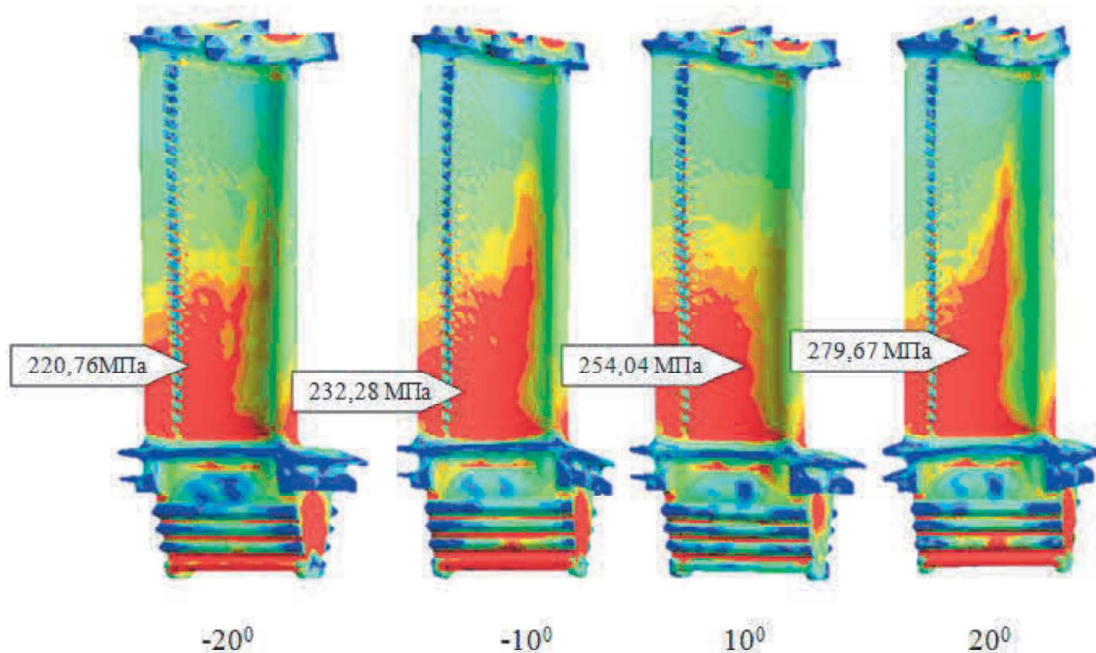


Рис. 4. Изменение полей интенсивностей напряжений на поверхности лопатки при повороте кристаллографических осей на  $-20^\circ$ ,  $-10^\circ$ ,  $10^\circ$ ,  $20^\circ$  вокруг оси  $y$

На рис. 5 приведено изменение распределения термоупругих напряжений в наиболее напряженных продольных сечениях лопатки при тех же условиях.

На основании результатов исследований, часть которых представлена на рис. 2-5, выявляется влияние отклонений кристаллографических осей от азимутальной ориентации. На рис. 6 представлено влияние изменения максимальных интенсивностей напряжений при повороте кристаллографических осей вокруг оси  $y$ .

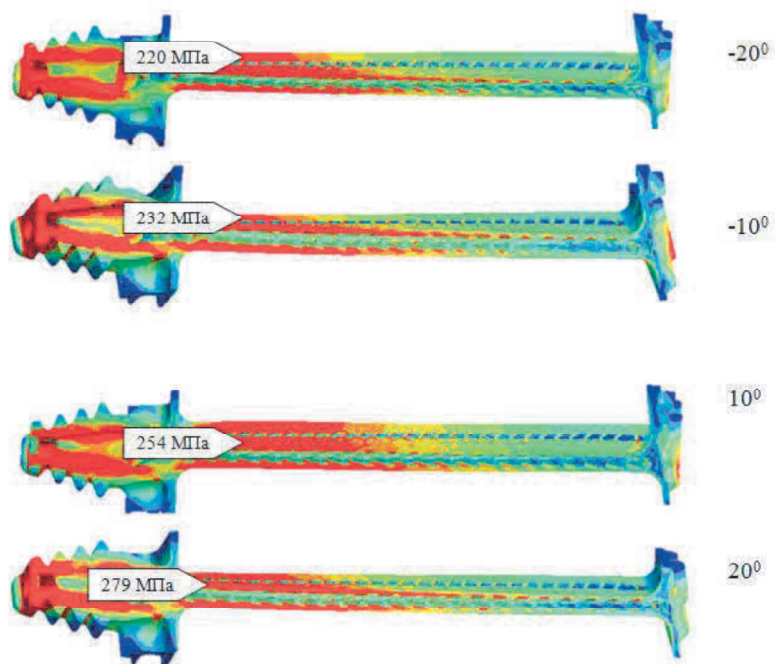


Рис. 5. Изменение полей интенсивностей напряжений в продольных сечениях лопатки при повороте кристаллографических осей на  $-20^\circ$ ,  $-10^\circ$ ,  $10^\circ$ ,  $20^\circ$  вокруг оси  $y$



Рис. 6. Изменение максимальных интенсивностей напряжений при повороте кристаллографических осей вокруг оси  $y$

На рис. 7 представлено изменение максимальных интенсивностей напряжений при повороте кристаллографических осей вокруг оси  $x$ .

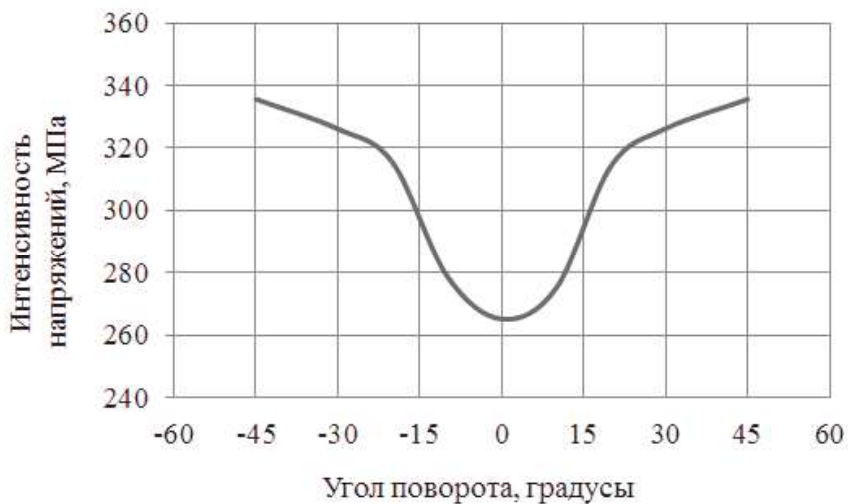


Рис. 7. Изменение максимальных интенсивностей напряжений при повороте кристаллографических осей вокруг оси  $x$

Несмотря на незначительные изменения минимальных напряжений, они также носят периодический характер (рис. 8).

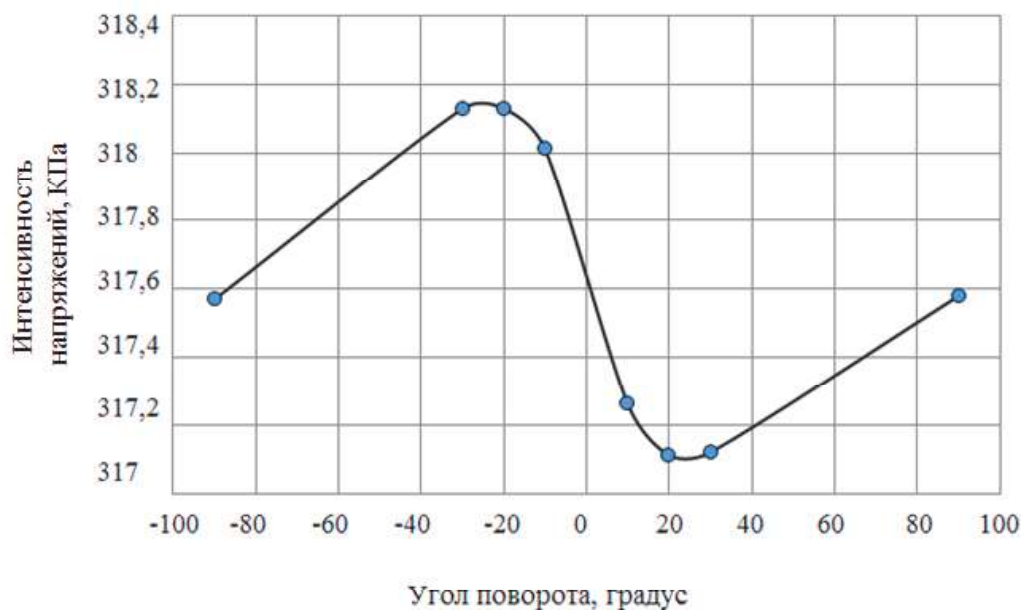


Рис. 8. Изменение минимальных интенсивностей напряжений при повороте кристаллографических осей вокруг оси  $x$

На графиках видно, что напряженно-деформированное состояние при изменении азимутальной ориентации кристаллографических осей носит периодический характер. Подобные исследования позволяют выявить влияние изменения ориентации кристаллографических осей на напряженно-деформированное состояние лопатки. При повороте кристаллографических осей происходит перераспределение всех напряжений. В лопатках с вихревой системой охлаждения перераспределение напряжений является весьма сложным, так как геометрическая форма каналов меняется от сечения к сечению. На распределение НДС влияют также изменение температурного поля и начальная неоднородность материала. В работах [6, 7] выявлено изменение аксиальной ориентации КГО, которое определяется условием ограничения на значения изменения угла  $\varphi$  на 12-15° (рис. 9).

Для азимутальной ориентации КГО имеются ограничения на поворот кристаллографической оси [001] на угол  $\psi$ , который составляет 12-15°. При этом отклонение оси [001] от оси  $z$  не должны выходить за пределы конуса с углом  $\psi$  (рис. 9).

Аналогичные ограничения на поворот КГО рекомендуются в работах [4, 5] для монокристаллических лопаток с другой конфигурацией охлаждающих каналов. Кроме того, поворот КГО вызывает отклонение собственных частот лопаток. Чтобы изменения собственных частот лопатки находились в границах допустимого разброса (8-10%), необходимы ограничения на отклонения кристаллографических осей [8]. Эти ограничения аналогичны ограничениям на поворот КГО, связанным с термоупругими напряжениями.

Известно, что ориентация кристаллографических осей оказывает существенное влияние на распределение полей напряжений. В данном случае кристаллографические оси [100], [010], [001] совпадают с осями лопатки  $x$ ,  $y$ ,  $z$ . Азимутальная и аксиальная ориентации осей монокристаллических лопаток являются важнейшей характеристикой, поэтому исследование влияния поворота КГО вокруг всех осей лопатки является важной и интересной задачей.

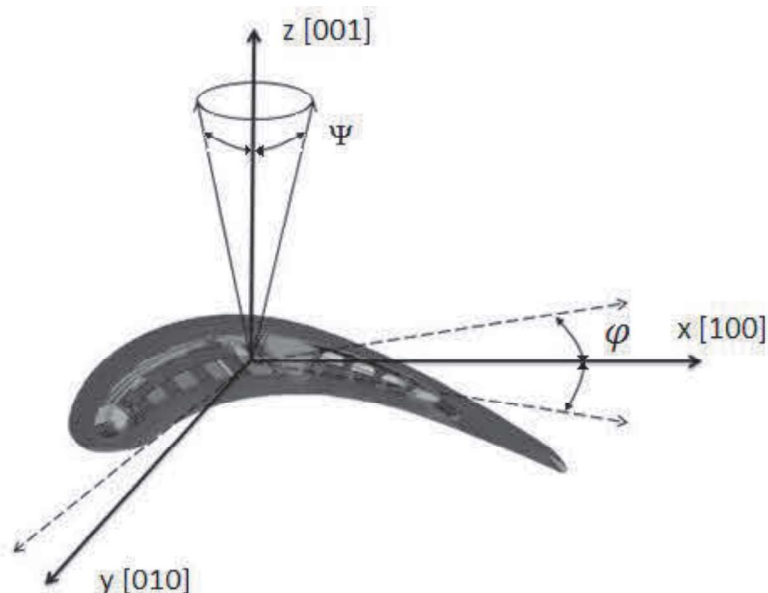


Рис. 9. Ограничения поворота кристаллографических осей

## ВЫВОДЫ

При изменении ориентации кристаллографических осей происходит перераспределение всех напряжений и изменение всей картины НДС лопатки.

Общая картина напряженно-деформированного состояния циклически повторяется при повороте кристаллографических осей на  $90^\circ$  (от  $-45^\circ$  до  $+45^\circ$ ). При этом максимальные напряжения значительно изменяются. В связи с этим необходимо вводить ограничения на отклонения кристаллографических осей.

В предыдущих работах [6, 7] выявлено изменение аксиальной ориентации КГО, которое определяется условием ограничения на значения изменения угла  $\varphi$  на  $12-15^\circ$ . В данной работе исследовано влияние отклонения азимутальной ориентации кристаллографических осей в охлаждаемой монокристаллической лопатке. Для азимутальной ориентации КГО рекомендуются ограничения на поворот кристаллографической оси [001] на угол  $\psi$ , который составляет  $12-15^\circ$ . Выполнено обобщение результатов всех исследований на ограничения отклонений кристаллографических осей (рис.9).

Места локализации термоупругих напряжений часто совпадают с местами локализации вибрационных напряжений [8], что создает дополнительную опасность. Поэтому для оценки прочностной надежности охлаждаемых монокристаллических лопаток необходимо проводить комплексный анализ их динамического напряженного состояния при колебаниях и статического термоупругого состояния.

## ЛИТЕРАТУРА

1. Ножницкий Ю. А., Голубовский Е. Р. О прочностной надежности монокристаллических рабочих лопаток высокотемпературных турбин перспективных ГТД. *Прочность материалов и ресурс элементов энергооборудования*: Тр. ЦКТИ (Санкт-Петербург, 2009). Вып. 296. С. 74–82.
2. Шалин Р. Е., Светлов И. Л. и др. Монокристаллы никелевых жаропрочных сплавов. Москва: Машиностроение, 1997. 336 с.
3. Wolf D. S. Stress analysis of a first turbin vane using 3-dimantional model wich non-linear material behavior subjected to transient temperatures. *AIAA Pap.* 1981. № 1437. 5 p.
4. Придорожный Р. П. Расчетное исследование объемного напряженно-деформированного состояния монокристаллической охлаждаемой лопатки турбины. *Авиационно-космическая техника и технология*. 2002. Вып. 34. С. 119–123.
5. Придорожный Р. П., Шереметьев А. В. Влияние кристаллографической ориентации на объемное напряженно-деформированное состояние монокристаллической неохлаждаемой лопатки турбины. *Вестник двигателестроения*. 2003. Вып. 1. С. 47–51.
6. Воробьев Ю. С., Овчарова Н. Ю., Жондковски Р., Берлизова Т. Ю. Напряженно-деформированное состояние охлаждаемой монокристаллической лопатки ГТД в температурном поле с учетом влияния



ориентации кристаллографических осей. *Компрессорное и энергетическое машиностроение*. 2015. № 4. С. 15–19.

7. Воробьев Ю. С., Овчарова Н. Ю., Жондковский Р., Берлизова Т. Ю. Влияние азимутальной ориентации кристаллографических осей на термоупругое состояние лопатки ГТД с вихревой системой охлаждения. *Проблемы прочности*. 2016. № 3. С. 15–24.
8. Vorobiov Iu. S, Dyakonenko K. Yu., Kulishov S. B., Skritskij A. N., Rzakowski R. Vibration characteristics of cooled single-crystal gas turbine blades. *Journal of vibration engineering & technologies*. 2014. Vol. 2, No. 6. P. 537–541.

## REFERENCE

1. Nozhnitskiy, Yu. A. & Golubovskiy, Ye. R. (2009). About прочностной reliability of single-crystal working shoulder-blades of high temperature turbines perspective GTE. Durability of materials and resource of elements of energyequipment, Iss. 296, (pp. 74-82), Saint Petersburg.
2. Shalin, R. Ye., Svetlov, I. L. et al. (1997). Single-crystals of nickeliferous heatproof alloys. Moscow: Mashinostroyeniye.
3. Wolf, D. S. (1981). Stress analysis of a fist turbine vane using 3-dimantional model wich non-linear material behavior subjected to transient temperatures. AIAA Pap. No. 1437, 5 p.
4. Pridorozhnyy, R. P. (2002). Calculation research of the by volume tensely-deformed state of the single-crystal cooled shoulder-blade of turbine. *Aviatsionno-kosmicheskaya tekhnika i tekhnologiya*, Iss. 34, pp. 119-123.
5. Pridorozhnyy, R. P. & Sheremet'ev, A. V. (2003). Influence of crystallography orientation on the by volume tensely-deformed state of the single-crystal uncooled shoulder-blade of turbine. *Vestnik dvigatelestroyeniya*, Iss. 1, pp. 47-51.
6. Vorob'yev, Yu. S., Ovcharova, N. Yu., Zhondkovski, R. & Berlizova, T. Yu. (2015). Tensely-deformed state of the cooled single-crystal shoulder-blade of GTE in the temperature field taking into account influence of orientation of crystallography axes. *Kompressornoye i energeticheskoye mashinostroyeniye*, No. 4. pp. 15-19.
7. Vorob'yev, Yu. S., Ovcharova, N. Yu., Zhondkovski, R. & Berlizova, T. Yu. (2016). Influence of azimuthal orientation of crystallography axes on the термоупругое state of shoulder-blade of GTD with the vortical system of cooling. *Problemy prochnosti*, No. 3, pp. 15-24.
8. Vorobiov, Iu. S, Dyakonenko, K. Yu., Kulishov, S. B., Skritskij, A. N. & Rzakowski, R. (2014). Vibration characteristics of cooled single-crystal gas turbine blades. *Journal of vibration engineering & technologies*, Vol. 2, No. 6, pp. 537-541.

УДК 539.3

## СРАВНИТЕЛЬНЫЙ АНАЛИЗ ПРОСТРАНСТВЕННОГО И ОБОЛОЧЕЧНОГО РЕШЕНИЙ ЗАДАЧИ ПОЛЗУЧЕСТИ И ПРОЧНОСТИ МНОГОСЛОЙНЫХ ЦИЛИНДРОВ

<sup>1</sup>Галишин А. З., д. т. н., с. н. с., <sup>2</sup>Склепус С. Н., к. ф.-м. н., с. н. с.

<sup>1</sup>*Институт механики им. С. П. Тимошенко НАН Украины,  
ул. Нестерова, 3, Киев, 03057, Украина*

<sup>2</sup>*Институт проблем машиностроения им. А. Н. Подгорного НАН Украины,  
ул. Пожарского, 2/10, Харьков, 61046, Украина*

plast@inmech.kiev.ua, snsklepus@ukr.net

Рассмотрена задача ползучести и прочности полого многослойного цилиндра в рамках пространственной и оболочечной постановок. Решения для двухслойных оболочек с различным соотношением толщин слоев, основанные на гипотезе прямолинейного элемента, сравниваются с пространственными решениями для осесимметрично нагруженных полых цилиндров. Показано, что при уменьшении толщины наружного слоя погрешность оболочечного решения уменьшается, а ползучесть наружного слоя увеличивает время до разрушения.

*Ключевые слова: многослойный цилиндр, ползучесть, критерий прочности, время до разрушения.*