

УДК 621.313.333.2

С.Е. Дзенис<sup>1</sup>, В.В. Шевченко<sup>2</sup>, О.О. Ханін<sup>2</sup><sup>1</sup> Спеціальное конструкторское бюро ПАО «Электромашина», Харьков<sup>2</sup> Национальный технический университет «ХПИ», Харьков

## ВЫБОР АСИНХРОННОГО ДВИГАТЕЛЯ ПРИВОДА ВЕНТИЛЯТОРА ТЕПЛОВОЗА С УСЛОВИЕМ ОБЕСПЕЧЕНИЯ ЕГО УСТОЙЧИВОЙ РАБОТЫ

В работе рассмотрены вопросы обеспечения устойчивой работы асинхронного двигателя для привода вспомогательных систем (вентилятора) тепловоза, напряжение к которому подается от тягового генератора. Определены параметры двигателей вентиляторов, наиболее устойчивых при работе от напряжения, величина и частота которого зависят от скорости движения железнодорожного состава. При выборе двигателя и режимов управления учитывались требования энергосбережения во всем диапазоне его эксплуатации.

**Ключевые слова:** асинхронный двигатель, вентилятор тепловоза, тяговый генератор, частота вращения, энергосбережение.

### Введение

В научной литературе [1 – 3], посвященной вопросам исследования работы асинхронных двигателей (АД), большое внимание уделяется их работе в различных режимах при условии обеспечения заданного технологического процесса. Применение регулируемого электропривода позволяет получать новые качества систем и объектов и обеспечивает энергосбережение в рассматриваемых системах. В частности, для вентилятора этим параметром может быть обеспечение необходимого давления или производительности. Современным способом управления АД является регулирование частоты подводимого напряжения, что до недавнего времени было большой проблемой, хотя теория частотного регулирования была разработана еще в тридцатых годах 20 века, но сдерживалось высокой стоимостью преобразователей частоты. Появление силовых схем с IGBT-транзисторами, создание высокопроизводительных микропроцессорных систем управления позволило различным фирмам Европы, США и Японии создать современные преобразователи частоты доступной стоимости [4].

**Анализ состояния вопроса.** Для вентиляторных установок, где нет значительных перегрузок и регулирование частоты вращения приводного двигателя осуществляется в небольших пределах, всегда использовали АД [5]. Для получения высоких энергетических показателей АД:  $\cos\phi$ , КПД, перегрузочной способности, – необходимо одновременно с частотой изменять и величину подводимого напряжения. Закон изменения напряжения зависит от характера момента нагрузки  $M_c$ . Для обеспечения постоянного момента нагрузки вентилятора напряжение должно изменяться по закону  $U_1/f_1^2 = \text{const}$  [6].

На тепловозах используются центробежные вентиляторы среднего давления, позволяющие, в отли-

чие от осевых, упростить размещение воздухопроводов на локомотиве. Воздух на охлаждения тягового агрегата берется снаружи тепловоза через фильтры. Центробежный вентилятор состоит из ступицы, несущего стального диска и 32 алюминиевых лопаток, прикрепленных к дискам заклепками. Для уменьшения динамических нагрузок на лопатки, ступицу вентилятора соединяют с валом через упругую муфту, передающую крутящий момент на колесо вентилятора. На муфту устанавливают резиновые амортизаторы, снижающие величину вибраций.

Двигатели вентиляторов тепловозов работают в особых условиях, определяемых частотой вращения привода тягового синхронного генератора переменного тока, что, в свою очередь, зависит от скорости движения железнодорожного состава. Поэтому характеристики переменного напряжения тягового генератора изменяются в широком диапазоне: по частоте от 25 до 100 Гц, по величине от 102 В до 590 В.

**Постановка задачи.** Определить способы обеспечения устойчивой работы двигателя вентилятора тепловоза в широком диапазоне изменения частоты подводимого напряжения при разных, не пропорциональных частоте, случайно изменяющихся значениях величины напряжения с выполнением требования энергосбережения при его работе.

### Изложение основного материала

Управление частотой вращения АД – простой и весьма эффективный способ снижения энергозатрат при работе вентиляторов, которые работают с переменной частотой вращения приводов. При этом экономия энергии пропорциональна кубу относительного значения снижения частоты вращения по сравнению с номинальным [6]. Поэтому, при использовании систем регулирования, решение задачи управления возможно с одновременным решением вопроса энергосбережения. Однако, согласно требо-

ваниям обеспечения надежности работы тепловоза, не допускается установка дополнительных многоэлементных систем, [1, 6]. В технических требованиях к двигателям привода вспомогательных систем тепловозов (вентиляторов) указано, что он должен работать без переключения схемы обмотки статора, только при соединении фаз обмотки в «звезду». При изменении напряжения от 560 В до 240 В при частоте 100 Гц двигатели должны отдавать необходимую для технологического процесса мощность и не должны «опрокидываться» при снижении напряжения до 195 В, [6].

АД привода вентиляторов являются основной нагрузкой генератора переменного тока на тепловозах и питаются от тягового генератора. В диапазоне изменения величины и частоты рабочего напряжения двигатели должны поддерживать номинальную мощность (необходимая развиваемая мощность в зависимости от сезона соответственно равна 27 кВт летом и 45 кВт зимой из-за большей плотности воздуха).

Значения основных параметров АД, используемых в настоящее время для системы вентиляции тепловозов приведены в табл. 1.

Таблица 1

Основные параметры асинхронных двигателей вентиляции тепловозов

Номинальная мощность, кВт	Номинальное напряжение, В	Частота, Гц	Частота вращения (синхр.), об/мин	При номинальной мощности				$I_{пуск}/I_{ном}$	$M_{max}/M_{ном}$	$M_{пуск}/M_{ном}$
				Ток, А	Скольжение, %	Коэффициент мощности, о.е.	КПД, %			
27	560	100	2000	100	2,1	0,63	84,7	6,59	2,12	1,09
27	590	100	2000	116	1,9	0,68	82,8	6,77	2,25	1,23
45	535	100	2000	101	4,0	0,73	90,0	5,98	1,91	1,40

На практике рабочая точка вентилятора – это точка 1, (рис. 1), она определяет область устойчивой работы. Точка 3 соответствует характеристике сети при снижении давления, развиваемого вентилятором (при снижении частоты вращения приводного двигателя). Точка 2 соответствует характеристике сети при увеличении давления (при увеличении частоты вращения АД). Выше зоны устойчивой работы (т. 1,

рис. 1) аэродинамические условия ухудшаются. Динамическое давление должно располагаться ниже этой стабильной зоны, чтобы вентилятор достигал определенной минимальной производительности.

На рис. 2 представлены характеристики изменения мощности двигателя вентилятора при изменении расхода воздуха, полученные при частотном регулировании по закону  $U_1/f_1^2 = const$ , [4].

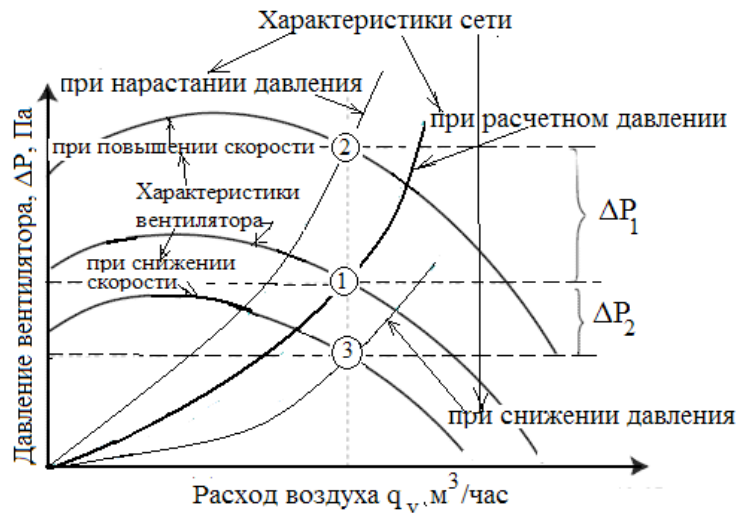


Рис. 1. Зависимость давления, развиваемого вентилятором, от расхода воздуха, пропускаемого через сечение охладителя.  $\Delta P_1$  и  $\Delta P_2$  - разница в давлении при различных скоростях вращения приводного АД

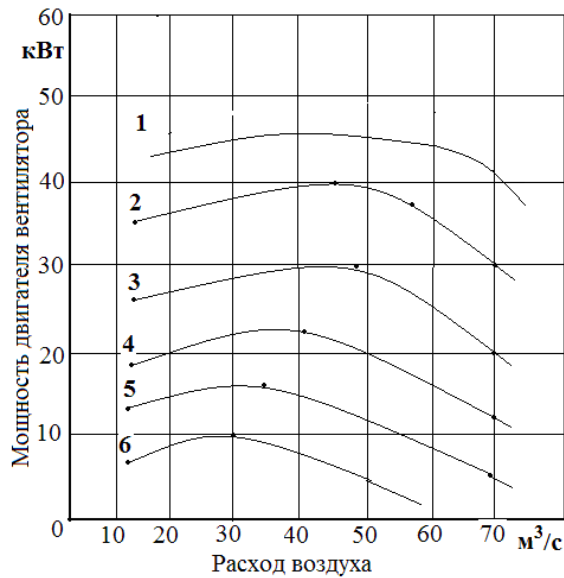


Рис. 2. Характеристики вентилятора при регулюванні продуктивності зниженням частоти обертання АД працюючого, совместно с системой: 1 - номинальная характеристика; 2 - 6 - характеристики при уменьшении частоты обертання АД от номинальной вниз

Характеристики вентилятора и мощность приводного двигателя при изменении частоты обертання могут быть найдены [6]:

$$q_N / q_i = (n_N / n_i), \text{ м}^3/\text{с}; \quad P_N = P_i \cdot (n_N / n_i)^3, \text{ кВт};$$

$$P_i = P_N \cdot (q_i / q_N)^3, \text{ кВт},$$

где  $q_N$  и  $q_i$  – номинальный и текущий расходы воздуха, пропускаемого вентилятором через систему охлаждения тепловоза, м³/с;

$P_N$  и  $P_i$  – номинальная и текущая мощности вентилятора, кВт;

$n_N$  и  $n_i$  – номинальная и текущая частоты обертання двигателя (вентилятора), об/мин.

#### Характеристики АД при частотном управлении

Частота, Гц	50	60	70	80	90	100
Пусковой момент, кН·м	5,7	4,74	4,06	3,56	3,16	2,85
Максимальный момент, кН·м	18,9	15,74	13,5	11,8	10,5	9,44
Момент при рабочем скольжении двигателя, (при $f_N = 50$ Гц – номинальный момент), кН·м	11,9	9,91	8,5	7,44	6,61	5,95
Перегрузочная способность АД, $M_{\max} / M_{\text{ном}}$ , о.е.	1,6	1,59	1,6	1,6	1,6	1,59

Наиболее простым способом обеспечения устойчивости работы АД привода вентилятора является установление системы регулирования величины переменного напряжения в соответствии со значением частоты обертання. Для этого схемы с тиристорным регулятором напряжения необходимо дополнять обратной связью по частоте обертання двигателя, [6].

Производительность вентилятора изменяется согласно данным, приведенным на рис. 2 [3].

Максимальный момент АД, а, следовательно, и жесткость его характеристик можно регулировать, изменяя по величине напряжение, подводимое к статору, причем момент двигателя изменяется пропорционально напряжению. Но поскольку поставлено условие: обеспечить устойчивую работу двигателя вентилятора, не регулируя частоту и величину подводимого к двигателю напряжения, - необходимо искать другое решение.

При проведении исследований нами были выполнены расчеты механических характеристик АД при изменении частоты питающего напряжения. За базовое значение были взяты данные АД с частотой питающего напряжения 50 Гц. Данные расчета позволили установить зависимость изменения максимальных, пусковых и номинальных моментов двигателя при изменении частоты подводимого напряжения от  $f_N = 50$  Гц до  $f_N = 100$  Гц, при номинальном значении напряжения  $U_N = \text{const}$ , [5].

Данные расчетов приведены в табл. 2.

На рис. 3 представлены характеристики изменений пускового, максимального и номинального моментов АД в зависимости от значений частоты питающего напряжения.

Данные этих расчетов позволяют сделать выводы, что при снижении частоты подводимого напряжения увеличиваются пусковой, максимальный моменты и момент при значении скольжения  $s_N$ , который определяется при  $f_N = 50$  Гц. Момент, развиваемый при рабочем скольжении, возрастает при снижении частоты обертання. При постоянном значении частоты обертання ротора перегрузочная способность АД сохраняется с увеличением абсолютного значения самого момента. Поэтому особое внимание необходимо уделять работе вентилятора в области высоких частот.

Таблица 2

На рис. 4 приведена одна из наиболее простых схем регулирования частоты обертання АД вентилятора путем регулирования напряжения, подаваемого на статор через тиристорный регулятор напряжения РН, [6]. Силовая часть РН образована тремя параллельными цепочками по два тиристора  $VS_1$  и  $VS_2$ , включенными в цепь нагрузки по встречно-параллельной схеме, которая обеспечивает протекание

ние тока в нагрузке в оба полупериода напряжения тягового генератора.

Управление тиристорами осуществляется с помощью системы импульсно-фазового управления

(СИФУ), которая подает на тиристоры импульсы управления  $U_{уп}$  и обеспечивает их сдвиг на угол управления в соответствии с величиной внешнего сигнала управления  $U_y$ .

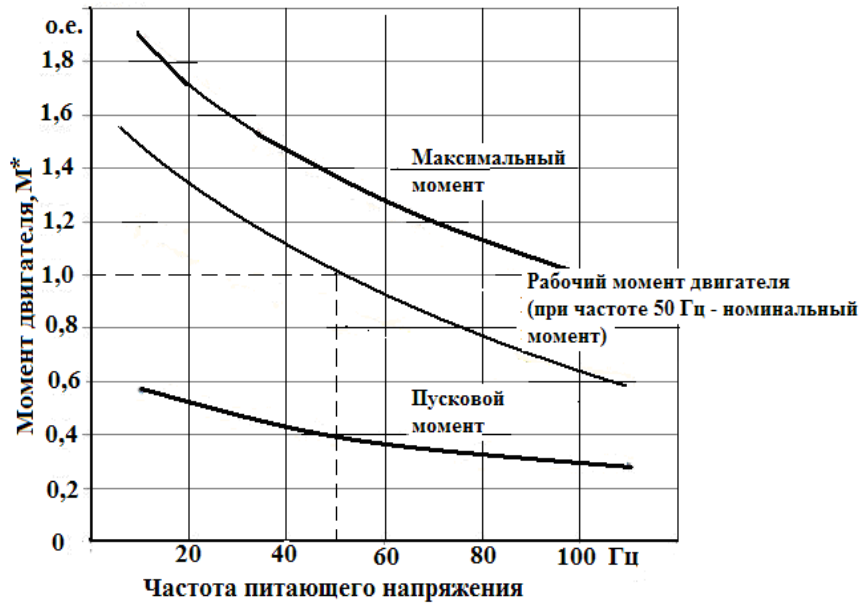


Рис. 3. Изменения величин максимальных, номинальных и пусковых моментов

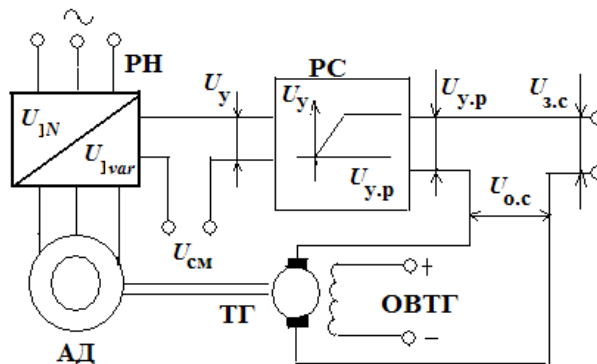


Рис. 4. Регулирование скорости в системе ТРН-АД  
РН – регулятор напряжения; РС – регулятор скорости;  
ТГ – тахогенератор; ОВТГ – обмотка возбуждения ТГ

На вход РС поданы сигнал задания  $U_{з.с}$  и сигнал обратной связи по скорости  $U_{о.с}$ , получаемый с якоря тахогенератора ТГ. В цепь управления РН вводится сигнал смещения, с помощью которого при  $U_y=0$  устанавливается минимальное напряжение на выходе РН. В схемах с тиристорным регулятором напряжения для установки начального угла регулирования  $\alpha_0$  обычно имеются соответствующие подстроечные элементы.

Однако в приводе механизмов тепловоза не допускается использование сложных схем управления, т.к. они снижают общую надежность системы. Поэтому следует рассмотреть способ повышения устойчивости работы АД вентилятора тепловоза (исключение «прокидывания», т.е. аварийного останова двигателя, при разных сочетаниях частоты и

величины питающего напряжения) за счет выбора двигателей с определенными параметрами. Более устойчивыми к изменению внешних характеристик являются АД с большей жесткостью скоростных характеристик.

Изменение характеристик подводимого напряжения приводит к изменению частоты вращения ротора, к изменению скольжения, частоты тока ротора, индуктивного сопротивления ротора и  $\cos\psi_r$ , (где угол  $\psi_r$  - угол между приведенными активным и полным сопротивлением обмотки ротора). Наибольшие значения ЭДС и частоты тока ротора достигаются в момент пуска или при снижении частоты вращения, когда скольжение  $s = 1$ .

При этом  $f_2 = f_1$ ,  $x_r \gg R_r'$ , угол  $\psi_r$  близок к  $90^\circ$ . По мере разгона двигателя частота тока ротора па-

даєт, зменшуються індуктивне опротивлення ротора  $x_r'$  і угол  $\psi_r$ .

Ети виводи дозволяють определить рекомендації при виборі двигателя для системи охладження вентилятора тепловоза. Т.е. следует выбирать двигатели с большей жесткостью механической характеристики, т.е. необходимо выбирать двигатели с меньшими значениями индуктивных  $x_r'$  и активным сопротивлением  $R_r'$  обмоток ротора. Такие машины имеют меньший угол  $\psi_r$  и, соответственно, больший вращающий момент:

$$\cos \Psi_r = \frac{R_r'}{\sqrt{(R_r')^2 + (s \cdot x_r')^2}} ;$$

$$M_{cr} = C_M \cdot \frac{U_s^2}{2 \cdot x_r'}, \text{ Н}\cdot\text{м}; \quad s_{cr} \approx \frac{R_r'}{x_r'}$$

Выбор такого решения положительно сказывается на энергоэффективности двигателя, позволит повысить величины КПД и  $\cos \varphi$ .

### Выводы

1. Для обеспечения устойчивой работы АД привода системы вентиляции тепловоза, работающего с переменными значениями величины и частоты питающего напряжения, необходимо использовать систему регулирования величины переменного напряжения в соответствии со значением частоты вращения, для чего возможно использовать систему управления с тиристорным регулятором напряжения с установленной обратной связью по частоте вращения. Это может несколько снизить надежность вентиляционной системы, но позволит работать АД с большим значением КПД и большей устойчивостью в переходных режимах.

2. Наиболее устойчивая зона работы асинхронных двигателей находится в области низких частот напряжения питания двигателя от тягового генера-

тора тепловоза. Дополнительный контроль за работой двигателя необходимо вести в области частот напряжения, близких к 100 Гц.

3. При исключении возможности введения новых элементов регулирования в схему питания двигателя вентилятора тепловоза, повысить устойчивость его работы можно за счет выбора его параметров: необходимо выбирать двигатели с меньшими индуктивными  $x_r'$  и активными  $R_r'$  сопротивлениями обмоток ротора. Такие двигатели имеют более высокие значения КПД и  $\cos \varphi$  и обеспечивают энергоэффективность работы системы.

### Список литературы

1. Лезнов Б.С. Энергосбережение и регулируемый привод в насосных и воздухоудных установках / Б.С. Лезнов. – М.: Энергоатомиздат, 1984. – 415 с.
2. Носков В.А. Исследование характеристик асинхронной электрической машины / В.А. Носков, Л.А. Пантелева // Механизация и электрификация сельского хозяйства. – 2011. – № 4. – С. 13-15
3. Балагуров В.А. Проектирование специальных электрических машин переменного тока / В.А. Балагуров. – М.: Высш. шк., 1982. – 272 с.
4. Мишин В.И. Асинхронные электродвигатели с улучшенными энергетическими и пускорегулирующими характеристиками. / В.И. Мишин, Н.Т. Лут // Вісник НТУ «ХПИ». – 2001. – № 17. – С. 17–21.
5. Шевченко В.В. Сравнение характеристик асинхронного двигателя с короткозамкнутым ротором при замене материала обмотки ротора и предложения по их улучшению / В.В. Шевченко, Н.И. Горюшкин, И.Я. Лизан // Энергосбережение. Энергетика. Энергоаудит. – 2014. – № 12. – С. 27-34.
6. Ключев В.И. Теория электропривода: Учебник для ВУЗов / В.И. Ключев. – М.: Энергоатомиздат, 2001. – 704 с.

Поступила в редколлегию 1.10.2015

**Рецензент:** д-р техн. наук, проф. С.Ф. Артюх, Национальный технический университет «Харьковский политехнический институт», Харьков.

### ВИБІР АСИНХРОННОГО ДВИГУНА ПРИВОДУ ВЕНТИЛЯТОРА ТЕПЛОВОЗА ЗА УМОВИ ЗАБЕЗПЕЧЕННЯ ЙОГО СТІЙКОЇ РОБОТИ

С.Е. Дзеніс, В.В. Шевченко, О.О. Ханін

*Розглянуто питання забезпечення стійкої роботи асинхронного двигуна для приводу допоміжних систем (вентиляторів) тепловоза, напруга до якого подається від тягового генератора. Визначено параметри двигунів вентиляторів, найбільш стійких при роботі від напруги, величина і частота якої залежать від швидкості руху залізничного потягу. При виборі двигуна і режимів управління враховувалися вимоги енергозбереження у всьому діапазоні експлуатації.*

**Ключові слова:** асинхронний двигун, вентилятор тепловоза, тяговий генератор, частота обертання, енергозбереження.

### THE CHOICE OF AN INDUCTION MOTOR DRIVE OF THE FAN OF THE LOCOMOTIVE WITH A CONDITION TO ENSURE ITS STEADY WORK

S.E. Dzenis, V.V. Shevchenko, O.O. Khanin

*The paper deals the problems of ensuring stable operation of an induction motor for driving the auxiliary systems (the fans) of the diesel locomotive, the voltage which is supplied from the traction generator. Are defined the parameters of the fan motors, the most stable when working with tension, the magnitude and frequency of which depend on the speed of the train are defined. When selecting a motor and the control modes were taken into account the requirements of energy conservation during an all operating range.*

**Keywords:** induction motor, fan locomotive traction generator, speed, energy saving.