

УДК 621.39

Р.С. Кравчик, А.С. Дудуш, Є.О. Омельченко, С.А. Бортновський

Харківський національний університет Повітряних Сил ім. І. Кожедуба, Харків

## РОЗРОБКА ТЕХНІЧНИХ ПРОПОЗИЦІЙ ЩОДО РЕАЛІЗАЦІЇ АПАРАТУРНИХ ЗАСОБІВ СПРЯЖЕННЯ СЕЛЕКТОРНИХ ТА МУЛЬТИПЛЕКСОРНИХ КАНАЛІВ ОБМІНУ ЦИФРОВИХ ОБЧИСЛЮВАЛЬНИХ МАШИН СПЕЦІАЛЬНОГО ПРИЗНАЧЕННЯ З СУЧАСНОЮ ПЕОМ ПРИ ЇЇ ВПРОВАДЖЕННІ ТА ЗАСТОСУВАННІ У СКЛАДІ ЗЕНІТНОГО РАКЕТНОГО ОЗБРОЄННЯ

У статті надані результати вирішення актуальної науково-технічної задачі щодо розробки принципів каналного та програмного спряження та апаратурної реалізації відповідного пристрою між сучасною ПЕОМ та штатними ЕОМ спеціального призначення у складі зенітного ракетного озброєння для організації та забезпечення їх функціональної взаємодії по селекторним та мультиплексорним каналам обміну цифровою інформацією у реальному масштабі часу.

**Ключові слова:** цифровий обмін, селекторний канал, мультиплексорний канал, інтерфейс, порт.

### Вступ

Визначення напрямків та розробка технічних рішень з модернізації озброєння та військової техніки (ОВТ) зенітних ракетних військ (ЗРВ) є актуальною задачею щодо вдосконалення бойової ефективності зенітного ракетного озброєння Повітряних Сил ЗС України [1]. Одним з шляхів з вирішення даного завдання є впровадження у склад штатних обчислювальних засобів та спеціалізованих ЕОМ ОВТ ЗРВ сучасних комп'ютерних технологій, мікропроцесорів та багатопроцесорних персональних ЕОМ. Слід визначити, що актуальність пошуку ефективних способів спряження та узгодження інформаційного обміну даними сучасних ПЕОМ з спеціалізованими ЕОМ ОВТ ЗРВ значно зростає з врахуванням розвитку інтерфейсів взаємодії цифрових обчислювальних засобів та новітніх комп'ютерних технологій в АСУ спеціального призначення та ОВТ військ ППО [2–3], а також з врахуванням досвіду та аналізу підсумків бойового застосування підрозділів ЗРВ під час проведення АТО [4].

У рамках проведених досліджень питань технічних можливостей інформаційного та логічного спряження сучасної ПЕОМ з спеціалізованими ЕОМ ОВТ ЗРВ була обґрунтована концепція та апаратно-програмний спосіб інформаційного та логічного узгодження обміну цифровою інформацією між ПЕОМ і спеціалізованими ЕОМ у реальному масштабі часу [5]. У рамках даної роботи були сформульовані технічні пропозиції щодо розробки спеціального пристрою каналного та програмного спряження по селекторним та мультиплексорним каналам обміну за рахунок використання інтерфейсу типу «ЗАГАЛЬНА ШИНА» штатних спеціалізованих ЕОМ ОВТ ЗРВ та портів ПЕОМ стандарту RS-232 і LPT [5]. Встановлено, що основу запропонованого пристрою спряження спеціалізованих

ЕОМ ОВТ ЗРВ та сучасної ПЕОМ повинні складати функціональні вузли каналного та програмного обміну, які забезпечать реалізацію відповідно селекторного та мультиплексорного режимів (каналів) обміну даними в загальному інтерфейсі між ЕОМ спеціального призначення та ПЕОМ.

**Мета статті.** Синтез принципів каналного і програмного обміну при спряженні спеціалізованої ЕОМ ОВТ ЗРВ з сучасної ПЕОМ та розробка на цій основі функціональних логічних схем вузлів каналного та програмного обміну і їх апаратурної реалізації для забезпечення обміну цифровою інформацією у реальному масштабі часу по селекторним та мультиплексорним каналам обміну.

### Основна частина

Головним структуроутворюючим та управляючим елементом функціональних систем ОВТ ЗРВ є цифрові обчислювальні засоби – спеціалізовані ЕОМ (СЕОМ), які реалізують бойові алгоритми управління ЗРС (ЗРК) та АСУ ЗРВ та в значній ступені визначають їх тактико-технічні характеристики та бойові можливості [6]. Тому, застосування сучасних ПЕОМ, як складових і додаткових обчислювальних засобів в апаратурі ОВТ ЗРВ забезпечить підвищення його бойової ефективності за рахунок модернізації (збільшення) обчислювального ресурсу та розширення номенклатури спеціального алгоритмічного забезпечення СЕОМ ОВТ ЗРВ.

Особливістю розробки пристрою спряження ПЕОМ з ЕОМ спеціального призначення є пошук і обґрунтування апаратурної реалізації технічних рішень щодо асиміляції сучасних каналних інтерфейсів (портів) ПЕОМ, наприклад стандартів RS-232 і LPT, з принципами (специфікою) каналного та програмного обміну даними між спеціалізованою ЕОМ та абонентами ОВТ через інтерфейс типу «ЗАГАЛЬНА ШИНА»

у складі апаратури існуючих зразків ЗРС, ЗРК і АСУ ЗРВ, які розроблялися і приймалися на озброєння у 80...90-х роках минулого століття [6].

Аналіз принципів обміну даними між штатною спеціалізованою ЕОМ та зовнішніми абонентами зі складу ОВТ ЗРВ згідно загальноприйнятій комп'ютерної класифікації методів обміну показує, що в існуючих зразках ЗРК, ЗРС і АСУ ЗРВ реалізовані два види прийому-передавання даних – каналний обмін (КО) та програмний обмін (ПО) [7]. Метод КО відповідає прямому доступу абонентів до оперативної пам'яті СЕОМ. При цьому, на час обміну даними між СЕОМ і абонентом виконання процесором бойової програмі призупиняється. Абоненти КО обміну є більш пріоритетними у порівнянні з абонентами ПО. Метод КО реалізується у селекторному режимі та по відповідному типу каналам обміну. Метод ПО – метод вводу і виводу даних за спеціальними програмами обміну – підпрограмами обробки переривання для кожного абоненту. Обмін реалізується шляхом переривання поточної роботи процесора СЕОМ і переходу до виконання відповідного програмного модуля обміну. Передбачається процедура переривання – переривання і перехід на програмний обмін з іншим абонентом, якщо його пріоритет вищий. Метод ПО реалізується у мультиплексорному режимі та за допомогою відповідних каналів обміну.

На підставі розроблених пропозиції щодо побудови пристрою спряження (ПС) між сучасної ПЕОМ і СЕОМ ОВТ ЗРВ [5] в даній роботі були синтезовані функціональні схеми головних логічних вузлів КО та ПО у складі запропонованого ПС, обґрунтовані принципи їх функціонування та апаратної реалізації. Узагальнена функціональна схема запропонованих у роботі вузлів КО та ПО наведена на рис. 1. У складі ПС вузли КО та ПО організують функціональні тракти логічного спряження та управління обміном за допомогою спеціальних сигналів-запитів від абонентів зразка ОВТ ЗРВ відповідно по селекторним каналам обміну (СКО) – імпульсами запиту (ІЗ) та мультиплексорним каналам обміну (МКО) – імпульсами початку обміну (ІПО). Саме в цих вузлах буде визначатися розподіл пріоритетів сигналів-запитів абонентів каналного та програмного обміну (відповідно ІЗ та ІПО) у реальному масштабі часу при спряженні ПЕОМ з штатними СЕОМ ОВТ ЗРВ.

Вузол КО забезпечує встановлення черговості обслуговування заявок-запитів від  $n$  абонентів каналного обміну по СКО та організацію управління обміном даними між ПЕОМ і абонентами ОВТ ЗРВ за імпульсами ІЗ( $n$ ). Аналогічне завдання виконує вузол ПО щодо порядку обслуговування заявок-запитів від  $n$  абонентів програмного обміну по МКО за імпульсами ІПО( $n$ ). Для цього у складі вузлів КО та ПО (рис. 1) входять логічні схеми, які реалізують апаратно-програмний принцип врахування пріори-

тетності обміну абонентів з ПЕОМ за принципом – менший номер ІЗ( $n$ ) або ІПО( $n$ ), більший пріоритет при обслуговуванні. Вузли КО та ПО включають (рис. 1): вхідний реєстр RGI; розподільник черговості ІЗ (ІПО) у складі проміжного реєстру RGII та вихідного реєстру RGIII; реєстру програмної маски переривання запитів абонентів ІЗ (ІПО); тригер апаратного блокування запитів абонентів ІЗ (ІПО). Імпульси ІЗ (ІПО) на обмін від абонентів записуються RGI. За час виконання поточної команди програми ПЕОМ (СЕОМ) можуть надійти запити ІЗ (ІПО) на обмін за декількома каналами СКО (МКО). В режимі тестового контролю усі тригери вхідного реєстра RGI можуть бути встановлені в одиничний стан за командою (сигналом управління) СУ. Вибір старшого за пріоритетом каналу здійснюється розподільником черговості. У проміжний реєстр RGII тактовими імпульсами ТІ кожні 2 мкс з RGI приймаються ІЗ (ІПО), якщо немає заборони (блокування) – сигналу БЛ. ІЗ (ІПО) з тригера апаратного блокування або немає програмної маски від СЕОМ на обмін по каналах. Запис ІЗ (ІПО) в тригери вихідного реєстра RGIII здійснюється через вентилі, які стробуються ТІ. На входи вентилів, окрім свого сигналу-запиту ІЗ (ІПО) надходять сигнали ІЗпр(ІПОпр) з тригерів проміжного реєстру більш старших за пріоритетом у якості блокування прийому ІЗ (ІПО). Тому на виході реєстра RGIII розподільника черговості з'являється сигнал ІЗ (ІПО), які є старшим за пріоритетом з числа усіх наявних на вході RGI вузлів КО (ПО). При цьому відповідний сигнал ІЗ (ІПО) з виходу RGIII здійснює скидання цієї заявки на вхідному RGI і проміжному RGII реєстрах. У початковий стан тригери проміжного і вихідного реєстрів встановлюються тактовими імпульсами ТІ. Сигнали-запити ІЗ (ІПО) до вузлів КО та ПО надходять з контактів шини ШУ інтерфейсу «ЗАГАЛЬНА ШИНА» ОВТ. Для завдання вихідного стану або іншого режиму роботи вузлів КО та ПО реєстри: вхідний, маски, проміжний, вихідний і тригер блокування можуть встановлюватися в початковий стан сигналом Уст. «0» з СЕОМ.

В запропонованих вузлах КО та ПО (рис. 1) реалізовані логічні схеми блокування сигналів-запитів ІЗ (ІПО) від абонентів для управління обміном по СКО та МКО у різних режимах функціонування ОВТ ЗРВ. Програмне блокування здійснюється від СЕОМ ОВТ за допомогою реєстру програмної маски RGM, які визначає номери заборони виконання конкретних ІЗ (ІПО). Код порозрядної маски видається в RGM з СЕОМ через інтерфейс «ЗАГАЛЬНА ШИНА» по числовій шині (ЧШ), супроводжується командами запису коду СУ з шини управління (ШУ) та може програмне змінюватися на протязі обчислювального процесу. Кожній розряд ЧШ відповідає номеру маскованого сигналу ІЗ (ІПО). Код, що вста-

новлює маску (заборона на обмін по визначеному каналу), дорівнює одиниці. Групове або індивідуальне апаратне блокування обміну абонентів ОБТ з ПЕОМ (СЕОМ) по каналах СКО і МКО встановлюється тригером апаратного блокування ІЗ (ІПО) при

його вмиканні (рис. 1): за сигналом СУ; признакам БР при пуску СЕОМ в режим бойова робота; від тумблера блокування ТУМ. БЛ. пульта управління СЕОМ. На час маскування і блокування на входному регістрі ІЗ (ІПО) зберігаються.

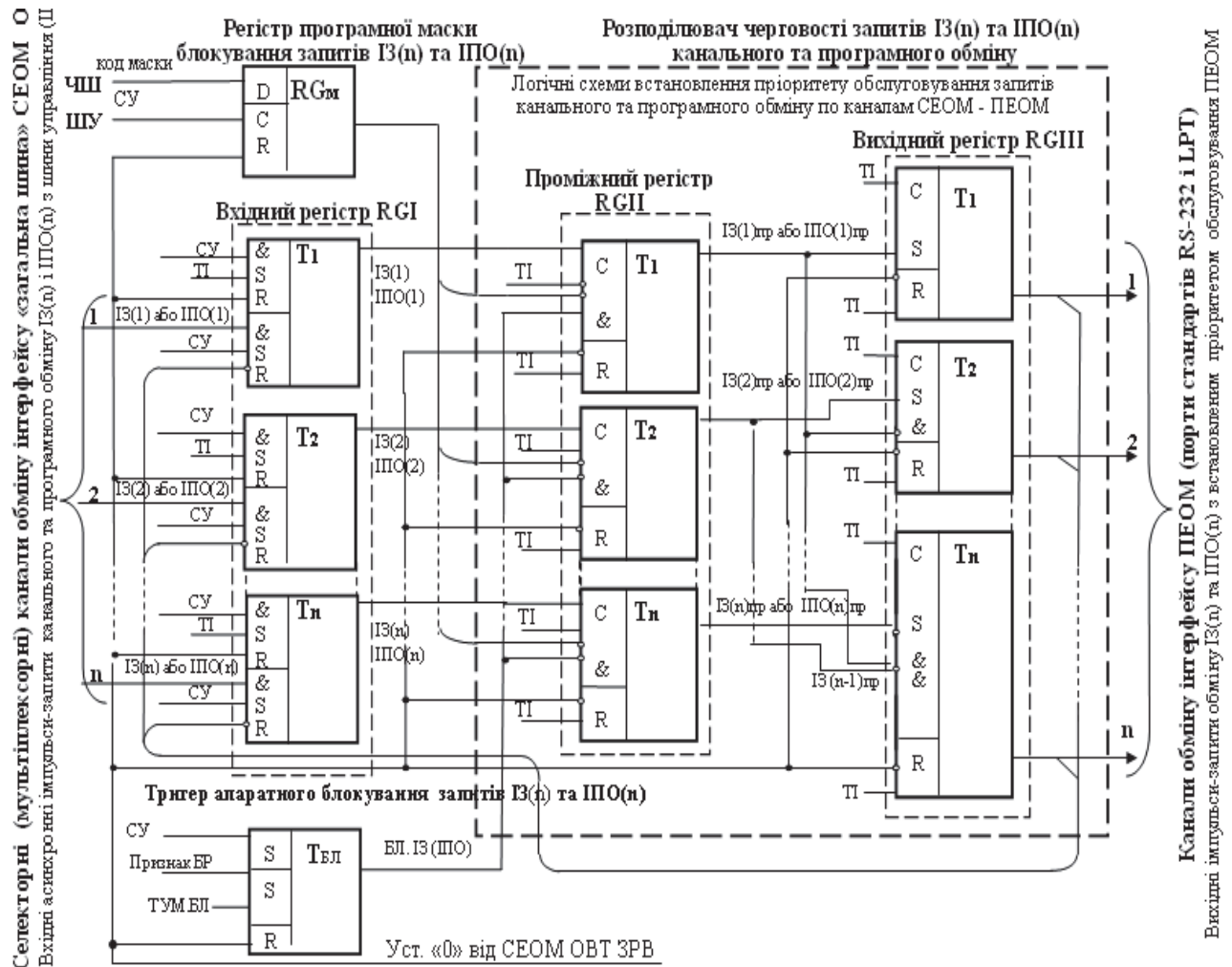


Рис. 1. Узагальнена функціональна схема вузлів каналного та програмного обміну пристрою спряження між СЕО

Інформаційний стик між вузлами КО та ПО зі складу пристрою спряження та інтерфейсом типу «ЗАГАЛЬНА ШИНА» ОБТ ЗРВ пропонується здійснювати безпосередньо паралельним способом підключення до контактів відповідних шлейфів (магістралей): числової та адресної шин (ЧШ, АШ), шини управління (ШУ), шини синхронізації (ШС). З іншого боку стик обміну між вузлами КО та ПО зі складу ПС та ПЕОМ пропонується здійснювати через каналні інтерфейси (порти) ПЕОМ, наприклад, стандартів RS-232 і LPT.

Для забезпечення максимально сприятливих умов електричного узгодження запропонованого пристрою спряження з характеристиками цифрової елементної бази штатних інтерфейсів та СЕОМ ОБТ ЗРВ пропонується використовувати для апаратної реалізації вузлів КО та ПО інтегральні логічні еле-

менти на ІМС 109, 130, 133 і 530 серій різного типоміналу з інтегральною транзисторно-транзисторної логікою або їх сучасні аналоги. У якості логічних елементів пам'яті вузлів КО і ПО доцільно використовувати регістри пам'яті з однофазною і парофазною передачею кодів на синхронних RS-тригерах статичного типу та D-тригерах.

### Висновок

Виходячи з обґрунтування технічної можливості спряження сучасної ПЕОМ з інтерфейсом існуючих зразків ОБТ ЗРВ архітектури «ЗАГАЛЬНА ШИНА» розроблені апаратно-програмний спосіб каналного та програмного узгодження обміну даними по селекторним та мультиплексорним каналам у реальному масштабі часу між штатною спеціалізованою ЕОМ та ПЕОМ на підставі пристрою спря-

ження. Основу пристрою спряження складають вузли каналного та програмного обміну, які управляють пріоритетністю обслуговування обміну абонентів ОВТ з ПЕОМ при її впровадженні у склад обчислювальної системи (спеціалізованої ЕОМ) ОВТ ЗРВ. Розроблені функціональні схеми вузлів каналного та програмного обміну, обґрунтовані принципи їх функціонування та апаратурної реалізації. Запропонована елементна база для реалізації вузлів каналного та програмного обміну пристрою спряження повністю відповідає електричним характеристикам для цифрової елементної бази апаратури усіх зразків ОВТ ЗРВ, які є на озброєнні зенітних ракетних військ Повітряних Сил ЗС України, а також для сучасних ПЕОМ, характеризується високою надійністю та малою вартістю.

### Список літератури

1. Карпенко Д.В. Стан та перспективи розвитку зенітного ракетного озброєння Повітряних Сил Збройних Сил України / Д.В. Карпенко // *Наука і техніка Повітряних Сил Збройних Сил України*. – 2017. – № 2. – С. 75-78.
2. Направления развития интерфейсов взаимодействия в автоматизированных системах управления специального назначения / М.А. Павленко, С.В. Смеляков, В.Н. Руденко, С.И. Хмелевский // *Системы обработки информации*. – 2016. – № 9. – С. 51-54.

3. Нізієнко Б.І. Аспекти удосконалення системи управління протиповітряною обороною України / Б.І. Нізієнко, С.А. Юхновський, С.А. Макаров // *Наука і техніка Повітряних Сил Збройних Сил України*. – 2017. – № 1. – С. 17-20.

4. Шамко В.Є. Основні особливості застосування Повітряних Сил в сучасних умовах ведення збройної боротьби / В.Є. Шамко, О.М. Жарик, В.В. Коваль // *Наука і техніка Повітряних Сил Збройних Сил України*. – 2017. – № 2. – С. 15-18.

5. Цифрові обчислювальні машини та комплекси озброєння та військової техніки ЗРВ: навч. посіб. / С.А. Бортновський, В.В. Воронін, П.П. Зуєв, Д.В. Карпенко; за заг. ред. С.А. Бортновського. – Х.: ХУПС, 2012. – 148 с.

6. Розробка та обґрунтування технічних пропозицій щодо підвищення обчислювального ресурсу штатних обчислювальних систем озброєння та військової техніки зенітних ракетних військ на підставі застосування сучасних ЕОМ / С.А. Бортновський, О.В. Гаврентюк, О.С. Водолага, П.В. Браціло // *Наука і техніка Повітряних Сил Збройних Сил України*. – 2015. – № 4. – С. 62-64.

7. Спеціалізовані обчислювальні засоби зенітних ракетних комплексів та систем: навч. посіб. / С.А. Бортновський, О.Ф. Галицький, К.В. Закутін та ін.; за заг. ред. С.А. Бортновського. – Х.: ХУПС, 2013. – 244 с.

Надійшла до редколегії 5.09.2017

**Рецензент:** д-р військ. наук проф. М.О. Єрмошин, Харківський національний університет Повітряних Сил ім. І. Кожедуба, Харків.

### РАЗРАБОТКА ТЕХНИЧЕСКИХ ПРЕДЛОЖЕНИЙ ПО РЕАЛИЗАЦИИ АППАРАТУРНЫХ СРЕДСТВ СОПРЯЖЕНИЯ СЕЛЕКТОРНЫХ И МУЛЬТИПЛЕКСОРНЫХ КАНАЛОВ ОБМЕНА ЦИФРОВЫХ ВЫЧИСЛИТЕЛЬНЫХ МАШИН СПЕЦИАЛЬНОГО НАЗНАЧЕНИЯ И СОВРЕМЕННОЙ ПЭВМ ПРИ ЕЕ ВНЕДРЕНИИ И ПРИМЕНЕНИИ В СОСТАВЕ ЗЕНИТНОГО РАКЕТНОГО ВООРУЖЕНИЯ

Р.С. Кравчик, А.С. Дудуш, Е.О. Омельченко, С.А. Бортновський

*В статье представлены результаты решения актуальной научно-технической задачи по разработке принципов каналного и программногo сопряжения и аппаратурной реализации соответствующего устройства между современной ПЭВМ и штатными ЭВМ специального назначения в составе зенитного ракетного вооружения для организации и обеспечения их функционального взаимодействия по селекторным и мультиплексорным каналам обмена цифровой информации в реальном масштабе времени.*

**Ключевые слова:** цифровой обмен, селекторный канал, мультиплексорный канал, интерфейс, порт.

### DEVELOPMENT TECHNICAL SUGGESTIONS ON REALIZATION OF APPARATUS OF FACILITIES OF INTERFACE SELECTOR AND MULTIPLEX OF CHANNELS TO EXCHANGE OF DIGITAL CALCULABLE MACHINES OF THE SPECIAL SETTING AND MODERN PERSONAL COMPUTERS OF AT HER INTRODUCTION AND APPLICATION IN COMPOSITION ZENITHAL ROCKET ARMAMENT

R. Kravchik, A. Dudush, E. Omel'chenko, S. Bortnovs'kiy

*In the article the results of decision of actual scientific and technical task are presented on development of principles of channel and programmatic interface and apparatus realization of corresponding device between modern personal computer and regular computers of the special setting in composition a zenithal rocket armament for organization and providing of their functional co-operation on a selector and to the multiplex channels of exchange of digital information real-time.*

**Keywords:** digital exchange, selector channel, multiplex channel, interface, port.