

УДК 681.513.5

Б.М. Гончаренко, проф., д-р техн. наук, В.Д. Кишенько, проф., канд. техн. наук, О.П. Лобок, доц., канд. фіз.-мат. наук, Є.В. Кронг, асп.

Національний університет харчових технологій, м.Київ, Україна

Л.Г. Віхрова, проф., канд. техн. наук

Кіровоградський національний технічний університет, м.Кропивницький, Україна

E-mail: VIHROVALG@ukr.net

Розроблення автоматизованої системи керування технологічними процесами виробництва хліба з використанням сценарного підходу

Розглянуті підходи до інтенсифікації хлібопекарської промисловості, яка забезпечує попит населення України на хлібобулочні вироби. Розв'язання задач поліпшення якості продукції в хлібопекарському виробництві, раціонального використання ресурсів і сировини, підвищення продуктивності технологічних ліній неможливе без автоматизації технологічних процесів на основі сучасних інформаційних технологій, передових досягнень в теорії та практиці автоматизованого керування. В статті розглянуті зміст та приклади сценаріїв абстрактного (А) та структурного (С) керування та їхня реалізація. Проведене представлення вхідних та вихідних змінних процесів у вигляді нечітких величин [1]. Сформоване графічне зображення А- та С-сценаріїв керування.

Технологічні процеси промислового хлібопекарського виробництва є складним технологічним комплексом, характерними особливостями якого є високий ступінь невизначеності, велика розмірність, латентність показників якості сировини та напівфабрикатів, багатоцільова поведінка, коли пріоритетність цілей залежить від ситуації, яка виникає в залежності від стану об'єкта керування. Рекомендоване використання при автоматизації хлібопекарського виробництва сценаріїв та алгоритмів керування із застосуванням інтелектуальних механізмів сприятиме розв'язанню вищезначених задач.

хлібопекарське виробництво, інформаційні технології, автоматизація виробництва, сценарний підхід, А- та С- сценарії керування

Б.Н. Гончаренко, проф., д-р техн. наук, В.Д. Кишенько, проф., канд. техн. наук, А.П. Лобок, доц., канд. фіз.-мат. наук, Є.В. Кронг, асп.

Національний університет пищевых технологий, г. Киев, Украина

Л.Г. Вихрова, проф., канд. техн. наук

Кировоградский национальный технический университет, г.Кропивницкий, Украина

Разработка автоматизированной системы управления технологическими процессами производства хлеба с использованием сценарного подхода

Рассмотрены подходы к интенсификации хлебопекарной промышленности, которая обеспечивает спрос населения Украины на хлебобулочные изделия. Решение задач улучшения качества продукции в хлебопекарном производстве, рационального использования ресурсов и сырья, повышение производительности технологических линий невозможно без автоматизации технологических процессов на основе современных информационных технологий, передовых достижений в теории и практике автоматизированного управления. В статье рассмотрены содержание и примеры сценариев абстрактного (А) и структурного (С) управления и их реализация. Проведено представление входных и выходных переменных процессов в виде нечетких величин. Сформировано графическое изображение А- и С-сценариев управления.

хлебопекарное производство, информационные технологии, автоматизация производства, сценарный подход, А- и С-сценарии управления

Постановка проблеми. Існуючі системи автоматизації технологічних процесів хлібопекарського виробництва не забезпечують оперативного комплексного реагування на швидкоплинні зміни ситуаційної поведінки об'єктів керування, яка залежить від багатьох чинників технологічного та організаційного характеру. Поліпшення якості продукції в хлібопекарському виробництві, раціональне використання ресурсів і сировини, підвищення продуктивності технологічних ліній неможливі без автоматизації технологічних процесів на основі сучасних інформаційних технологій, передових досягнень в теорії та практиці автоматизованого керування [2,6], наприклад, на основі сценарного підходу.

Постановка завдання. Метою статті є підвищення техніко-економічних показників хлібопекарського виробництва шляхом створення автоматизованої системи багатоцільового керування з використанням сценаріїв виробничих ситуацій та інтелектуальних механізмів.

Виклад основного матеріалу. В хлібопекарській промисловості основна сировина може відрізнитися своїми якісними характеристиками. Широкий діапазон зміни якості сировини суттєво впливає на перебіг технологічних процесів і здійснює постійні збурювальні впливи, які ускладнюють керування процесами виробництва.

Для запобігання браку продукції та отримання задовільної якості хлібобулочних виробів з борошна з пониженими хлібопекарськими властивостями можна регулювати перебіг технологічних процесів за допомогою різних технологічних прийомів. Параметри технологічних процесів, таких, як зберігання сировини, тривалість замісу, температура тіста, температура, вологість та тривалість вистоювання, температура та тривалість випікання також впливають на якість готового продукту (рис. 1).

Опарний спосіб дає кращий результат при переробці слабкого та дефектного борошна з неякісного зерна.

Для розроблення ефективної системи автоматизації розглянемо основні складові етапи та операції, виділивши задачі та проблеми кожного з етапів.

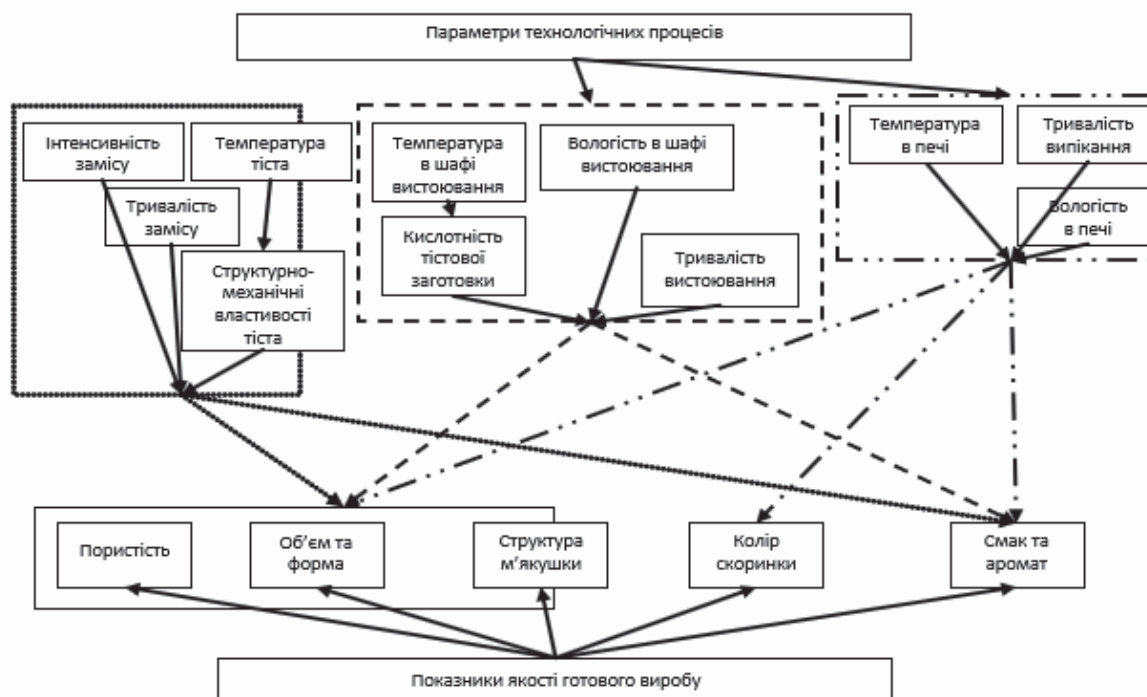


Рисунок 1 – Показники якості готового хлібопекарського виробу

Типова схема автоматичного регулювання вологості на тістомісильних апаратах неперервної дії, наведена на рис. 2. Недоліком даної схеми є те, що вона розрахована на стабільну якість борошна. Тому раціональним буде доповнити її системою підтримки прийняття рішень, використання якої сприятиме ефективній переробці борошна іншої якості.

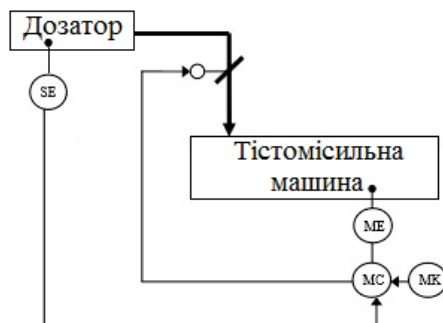


Рисунок 2 – Типова схема автоматичного контролю та регулювання вологості напівфабрикатів та тіста

Тривалість бродіння напівфабрикатів є одним з основних параметрів процесу приготування тіста [3]. Для його регулювання масу напівфабрикату в ємності для бродіння фіксує зважувальний механізм (WE, WT), а витрату враховує витратомір (FE, FT), ці дані опрацьовуються в (WY) за відповідною формулою (рис. 3):

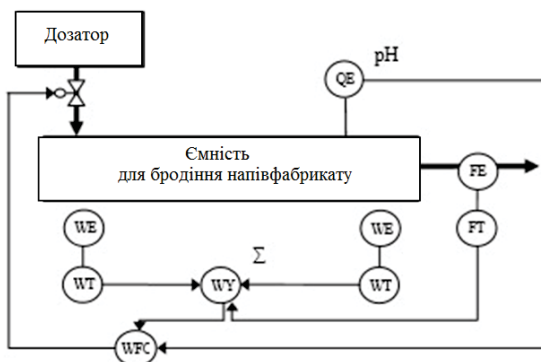


Рисунок 3 – Типова схема регулювання тривалості бродіння

При зміні тривалості бродіння (внаслідок порушень в роботі дозаторів чи при зміні продуктивності агрегату) розрахунковий пристрій (WFC) дає команду про зміну продуктивності дозаторів до встановлення нової маси.

Ступінь механічного оброблення тіста при замісі характеризується величиною витраченої енергії. За схемою на рис. 4 крутний момент визначається давачем, що передає сигнал на регульовальний пристрій, який відповідно до реологічних властивостей тіста для даного сорту борошна керує частотою обертання, нахилом місильних лопатей чи тривалістю замісу.

На даному етапі необхідно контролювати масу тістової заготовки та ступінь її готовності до випікання. Керованими параметрами є температура та вологість повітря в шафі вистоювання, а також тривалість вистоювання.

Регулювання маси тістової заготовки шляхом стабілізації рівня тіста над подільником з давачами рівня не дає необхідної точності, тому доцільно здійснювати стабілізацію температури та вологості в шафі вистоювання і регулювати лише тривалість вистоювання.

Сформована тістова заготовка до вистоювання має безпористу структуру. Тому для релаксації напруг, розпушування тістової заготовки, і надання їй форми

майбутнього хліба проводиться процес остаточного вистоювання. Щоб даний процес протікав достатньо інтенсивно і без підсихання поверхні тістової заготовки, параметри повітря в шафі вистоювання повинні відповідати певним значенням температури і відносної вологості (35-45°C, 75-85%). При вистоюванні протікають біохімічні, мікробіологічні, колоїдні і фізичні процеси. Далі хліб випікають. Якість готових виробів оцінюють за даними аналізу середніх проб, відібраних від партії хлібобулочних виробів, згідно з ДСТ.

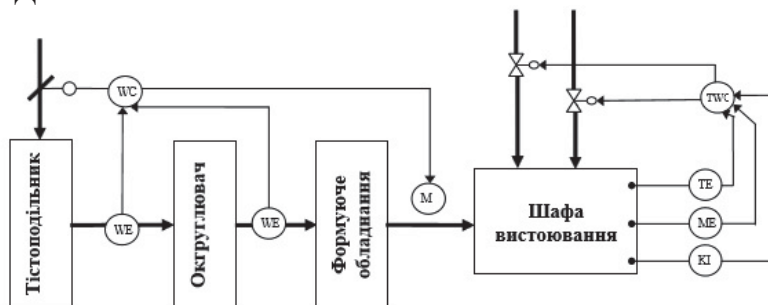


Рисунок 4 – Типова схема автоматичного регулювання оброблення тіста

Хлібопекарська промисловість характеризується високим ступенем невизначеності, для усунення якої можна використати певні керування на різних етапах технологічного процесу. Так, наприклад, інтенсивний заміс тіста скорочує тривалість бродіння. Недостатня виброженість тіста може компенсуватись за рахунок збільшення тривалості вистоювання та випічки при відповідних режимах – підвищенні відносної вологості повітря в шафі вистоювання та середовища в пекарній камері, збільшення температури вистоювання та зниження температури випікання [4]. Отже, однакові кінцеві результати функціонування технологічного процесу можна отримати при різних режимних параметрах та різній структурі технологічної схеми, що забезпечує широкий вибір керувальних дій при проектуванні технологічної схеми та при її аналізі, з метою покращення системи керування. Але перебрати всі можливі варіанти структури та вибрати з них оптимальні практично неможливо.

Поліпшити ситуацію можливо за рахунок використання сценаріїв керування хлібопекарським виробництвом на основі когнітивно - сценарних моделей технологічних процесів, а також алгоритмів керування із застосуванням інтелектуальних механізмів [5].

Для забезпечення якості продукції та процесів її виробництва на рівні АСУТП необхідно здійснювати тотальний моніторинг ТП; оптимальне та адаптивне регулювання процесу; неперервний контроль технічного стану апаратури та функціонування виробничого об'єднання; моніторинг якості та витрат ресурсів; моніторинг неконтрольованих дій на об'єкт; забезпечення достовірності даних про якість процесів і продукції [6].

Виділяються різні підходи до керування технологічними системами: системний, процесний, ситуаційний.

Ситуаційний підхід концентрується на ситуаційних відмінностях, він визначає, які змінні ситуації значущі і як вони впливають на ефективність керування. Ситуаційний підхід до керування досліджує, які моделі та алгоритми ефективні і на основі цього аналізу пропонуються рішення про побудову системи керування для конкретних умов.

Послідовність певних дій в сценарії має властивість причинності і передбачає зв'язок попередньої дії з наступною. Реалізація сценаріїв керування технологічними процесами здійснюється на основі нечіткої моделі представлення знань. Такий спосіб є

достатньо гнучким та зручним для представлення логічних зв'язків між елементами сценаріїв [6].

Для ефективного керування якістю продукції необхідно мати моделі якості, які встановлюються на основі експертного опитування та кваліметрії.

Сценарний підхід дозволяє проводити багатоваріантний ситуаційний аналіз модельованої системи. Сценарій – спосіб досягнення поставлених цілей з урахуванням чинників впливу середовища, в якому перебуває система, що характеризується цілями, чинниками впливу, операціями, між-операційними зв'язками. Операція як крок сценарію по-різному визначається в абстрактному А- та структурному С-сценаріях. В А- випадку операція не враховує внутрішню структуру об'єкта при перетворенні вхідних об'єкта у вихідні («чорний ящик»). С-сценарій деталізує внутрішню структуру об'єктів, які описані наборами властивостей-атрибутів. Атрибути набувають значення у деяких областях. Ці значення можуть змінюватися за визначеними правилами. Операція С-сценарію є блоком, в якому розміщені об'єкти з однаковим набором атрибутів. Сценарій характеризується такими складовими: цілями, чинниками впливу, операціями, міжопераційними зв'язками.

С-сценарій деталізує А-сценарій з урахуванням еволюції об'єкта при виконанні операцій та передачі об'єктів від одних операцій до інших. Еволюція об'єктів проявляється у зміні значень атрибутів, при переходах виникають «мутації» – поява нових ознак і втрата ознак, що стали непотрібними. Кожен клас С-сценарію працює автономно і взаємодіє з іншими класами і зовнішнім середовищем, щоб внести у вхідні черги нові об'єкти та видалити з вихідних черг «відпрацьовані» об'єкти.

Послідовність керувальних діянь визначалася на множині вхідних та вихідних змінних, представлених як нечіткі величини [7]. Кожен сценарій зв'язує зміну зовнішніх умов з результируючими вихідними змінними. С-сценарій визначає, як зазначалося, внутрішню структуру об'єкта і описує її наборами властивостей-атрибутів. Операція С-сценарію являє собою блок, в якому розміщені об'єкти з однаковим набором атрибутів, і трактується як клас, складники якого належать до деякого простору [8].

Сформуємо графічне представлення А-сценарію системи (рис. 5).

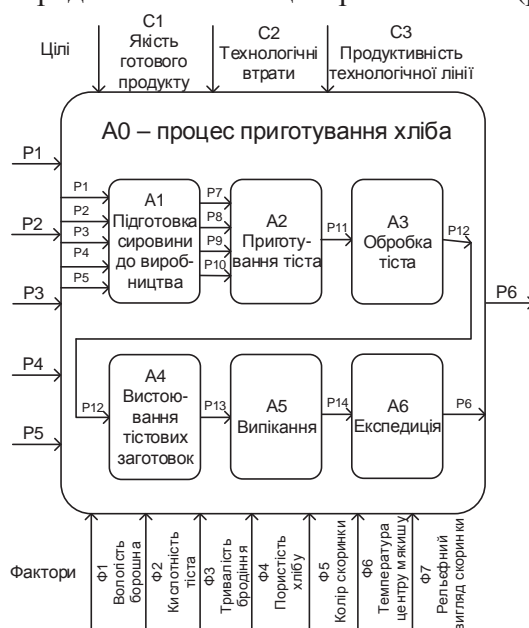


Рисунок 5 – Графічне представлення А-сценарію системи

Об'єктні потоки в А-сценарії процесу приготування хліба подано в табл. 1.

Таблиця 1 – Позначення об'єктних потоків даних

Позначення	Зміст
P1	Подавання борошна
P2	Подавання води
P3	Подавання солі
P4	Подавання дріжджового розчину
P5	Подавання допоміжної сировини
P6	Вихід готової продукції до торгової мережі
P7	Подавання підготовленого борошна
P8	Подавання води
P9	Подавання опари
P10	Подавання допоміжної сировини (решта за рецептурою)
P11	Подавання тіста
P12	Подавання тістових заготовок
P13	Подавання тістових заготовок після вистоювання
P14	Вихід готової продукції

Будемо розрізняти, по-перше, моделювання функціонування існуючої системи, і по-друге, моделювання розвитку системи. Сценарний підхід ефективніший при застосуванні до розвитку системи. При цьому сценарій має включати прогнозування розвитку системи при різних стратегіях, вибір (на основі результатів прогнозування) найкращої стратегії, операції з реалізації вибраної стратегії [5].

А-сценарій перетворюється в С-сценарій таким чином [9]:

- структуруються об'єкти;
- вводяться класи об'єктів та переходи між ними, формуються описи життєвих циклів всередині кожного класу;
- визначається набір інтегральних показників функціонування системи (значення цих показників встановлюються в ході імітаційного моделювання С-сценарію);
- задаються вирази залежностей ступеню досягнення цілей від інтегральних показників та факторів впливу.

Важливим етапом передбачення є оцінка реалістичності розроблених сценаріїв із попереднім визначенням умовних ймовірностей подій, що формують ці сценарії. Головна особливість умовних ймовірностей полягає в тому, що в такому разі вони фактично є психологічною оцінкою ймовірності тієї чи іншої події.

На рис. 6 наведений фрагмент С-сценарію на основі сценарію А1 – підготовка сировини до виробництва.

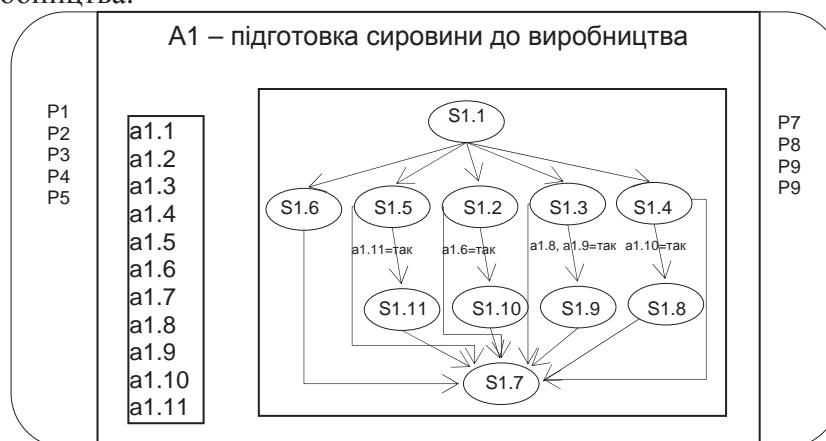


Рисунок 6 – Фрагмент С-сценарію, клас А1

Атрибути об'єктів вказані в табл.2.

Таблиця 2 – Атрибути об'єктів С-сценарію.

Клас	Позначення атрибута	Зміст атрибута
A1	a 1.1 a 1.2 a 1.3 a 1.4 a 1.5 a 1.6 a 1.7 a 1.8 a 1.9 a 1.10	Сила борошна Колір борошна Вміст випадкових домішок Газоутворювальна здатність Вологість борошна Крупність борошна Кислотність борошна Колір води Мутність води % вміст нерозчинних речовин в соляному розчині Швидкість піднімання тіста
A2	a 2.1 a 2.2 a 2.3 a 2.4 a 2.5 a 2.6 a 2.7	Вологість борошна Кислотність борошна Вологість опари Температура опари Час дозрівання Дозрілість тіста Вологість тіста Температура тіста
A3	a 3.1 a 3.2 a 3.3	Густина тіста Вологість тістової заготівки Тривалість вистоювання
A4	a 4.1 a 4.2 a 4.3	Температура в шафі для вистоювання Відносна вологість повітря Тривалість вистоювання
A5	a 5.1 a 5.2 a 5.3 a 5.4 a 5.5 a 5.6 a 5.7 a 5.8	Температура м'якушки Колір скоринки Клейкість м'якушки Маса тістової заготівки Температура печі Тривалість випічки Вологість в пекарній камері Об'єм тістової заготівки
A6	a 6.1 a 6.2	Органолептичні показники Маса виробу

Висновки. Використання сценаріїв та алгоритмів керування із застосуванням інтелектуальних механізмів сприятиме підвищенню продуктивності виробництва, зменшенню питомих втрат і витрат ресурсів та сировини, поліпшенню якості продукції. Наведені зміст та приклади сценаріїв абстрактного (А) та структурного (С) керування та їх реалізація. Проведене представлення вхідних та вихідних змінних процесів у вигляді нечітких величин. Сформоване графічне зображення А- та С-сценаріїв керування.

Список літератури

1. Ладанюк А.П. Основи системного аналізу: навч. посіб.[Текст] / А.П. Ладанюк. – Вінниця: Нова книга, 2004. – 176 с.
2. Шаруда С.С. Автоматизована система багатоцільового управління технологічними процесами хлібопекарського виробництва на основі сценарного підходу: автореферат дис. канд. техн. Наук [Текст] / С.П. Шаруда. – К., 2009. – 23 с.
3. Кишенько В.Д. Автоматичне управління процесами приготування тіста в хлібопекарському виробництві : дис. канд. техн. наук: 05.13.07 [Текст] / В.Д. Кишенько. – К., 1995. – 294 с.
4. Кафаров В.В. Методы кибернетики в химии и химической технологи [Текст] / В.В. Кафаров; – М.: Химия, 1976. – 464 с.
5. Методы формирования сценариев развития социально-экономических систем [Текст] / [Кульба В.В., Кононов Д.А., Косяченко С.А., Шубин А.Н.]. – М.: СИНТЕГ, 2004. – 296 с.
6. Ладанюк А.П. Інноваційні технології в управлінні складними біотехнологічними об'єктами агропромислового комплексу [Текст]: монографія / А.П. Ладанюк, В.М. Решетюк, В.Д. Кишенько, Я.В. Смітюх. – К.: «Центр учбової літератури», 2014. – 280 с.
7. Штовба С.Д. Проектирование нечетких систем средствами MATLAB [Текст] / С.Д.Штовба. – М.: Горячая линия, 2007. –288 с.
8. Юдицкий С.А.Сценарный подход к моделированию поведения бизнес-систем. Серия: Управление организационными системами [Текст] / С.А. Юдицкий. – М.: Синтегб, 2001. – 112 с.
9. Ладанюк А.П. Сучасні методи автоматизації технологічних об'єктів [Текст]: монографія / А.П. Ладанюк, О.А. Ладанюк, Р.О.Бойко, В.В. Івашук, Д.О.Кроніковський, Д.А.Шумігай. – К.: «Інтер Логістик Україна», 2015. – 408 с.

Borys Goncharenko, Prof., DSc., Vasyl Kischenko, Prof., PhD tech. sci., Olexiy Lobok, Assoc. Prof., PhD phys. & math., Yevgenia Kronh, post-graduate

National University of Food Technologies, Kiev, Ukraine

Larysa Vikhrova, Prof., Ph.D tech. sci.

Kirovograd National Technical University, Kropyvnickiy, Ukraine

Development of automated process control systems of production of bread using scenario approach

Approaches to intensify the baking industry that provides consumer demand for bakery Ukraine. The article deals with the content and scripts abstract examples (A-) and structural (C-) controls and their implementation. A study represent input and output variables in a process of fuzzy variables. The current graphic representation of A- and C-control scenarios. Processes for industrial bakery production is a complex technological complex, theme which is the high degree of uncertainty, a large dimension latency indicators of quality of raw materials and semi-finished multi behavior when the priority targets depending on the situation that arises depending on the control object. Recommended use in bakery production automation scripts and control algorithms using intelligent mechanisms contribute to resolving the mentioned above problems.

Problem solving improve product quality in the baking industry, rational use of resources and raw materials, improved performance of production lines is impossible without automation of technological processes based on modern information technology, the latest achievements in the theory and practice of automatic control.

breadmaker production, information technology, manufacturing automation, scenario approach, A- and C-control scripts

Одержано 07.06.16