

УДК 631.437; 631.31

**М.О. Свірень, проф., д-р техн. наук, В.В. Амосов, доц., канд. техн. наук, Шмат С.І., проф., канд. техн. наук, Іванько І.П., канд. техн. наук**

*Кіровоградський національний технічний університет, м.Кропивницький, Україна  
E-mail: vol\_a@list.ru*

## Вплив енергії геоелектромагнітного поля на підвищення врожайності сільськогосподарських культур

Експериментально підтверджено вплив раціонального використання енергії електромагнітного поля Землі на врожайність сільськогосподарських культур. Запропоновано нові агротехнічні прийоми обробітку ґрунту та сівби і вдосконалені робочі органи для їх реалізації. У результаті впровадження нової технології отримано підвищення врожайності сільськогосподарських культур на 12–15%.

**енергія електромагнітного поля Землі, щілиноріз, сівалка, моніторинг енергетичного стану ґрунту та посівів**

**Н.А. Свирень, проф., д-р техн. наук, В.В. Амосов, доц., канд. техн. наук, Шмат С.І., проф., канд. техн. наук, Іванько І.П., канд. техн. наук**

*Кіровоградський національний технічний університет, м.Кропивницький, Україна*

**Влияние энергии геоэлектромагнитного поля на повышение урожайности сельскохозяйственных культур**

Экспериментально подтверждено влияние рационального использования энергии электромагнитного поля Земли на урожайность сельскохозяйственных культур. Предложены новые агротехнические приёмы обработки почвы и посева и усовершенствованные рабочие органы для их реализации. В результате внедрения новой технологии получено повышение урожайности сельскохозяйственных культур на 12–15%.

**енергія геоелектромагнітного поля, щелерез, сеялка, моніторинг енергетичного стану ґрунту та посевів**

**Постановка проблеми.** Інтенсивна та нераціональна експлуатація ґрунтів різко знижує їх родючість [1]. Також в останні роки загострилась проблема економії енергоресурсів при вирощуванні сільськогосподарських культур. Тому прискорився пошук нових технологій, які дозволять зменшити витрати енергії на виробництво сільськогосподарської продукції, зекономити інші матеріальні ресурси, знизити шкідливий антропогенний вплив на ґрунтове середовище.

**Аналіз останніх досліджень і публікацій.** Живі організми постійно перебувають під дією електромагнітного, гравітаційного та інших полів. У залежності від характеру, тривалості та інтенсивності ця дія може мати як позитивний, так і негативний вплив на розвиток рослин та інших живих істот.

Дослідженням впливу електромагнітних полів на біологічні об'єкти були присвячені роботи ряду українських та зарубіжних вчених [2;3;4;5].

Так, докторська дисертація Черенкова О. Д. [2] спрямована на розробку теоретичних основ ресурсозберігаючих електротехнологій при впливі низькоенергетичних електромагнітних полів на біологічні об'єкти і використання отриманих результатів у електротехнологічних процесах сільськогосподарського

виробництва для передпосівної обробки насіння, лікування тварин, керування динамікою популяції шкідливих комах.

Метою докторської дисертації Косуліної Н.Г. [3] є отримання біофізичної експрес-інформації для оцінки дії електромагнітних полів на життєдіяльність біооб'єктів на основі газорозрядної візуалізації.

Розроблено мікропроцесорний пристрій для експрес-діагностування стану рослинних організмів [4].

Запропоновано також пригнічувати бур'яни постійним електричним струмом низької напруги [5].

В якості діючого фактора стимуляції ґрунту або біооб'єкту ґрунт-рослини всіма дослідниками прийнято джерело електромагнітної енергії антропогенного походження.

**Постановка завдання.** Метою досліджень є виявлення впливу електромагнітного поля Землі на врожайність сільськогосподарських культур.

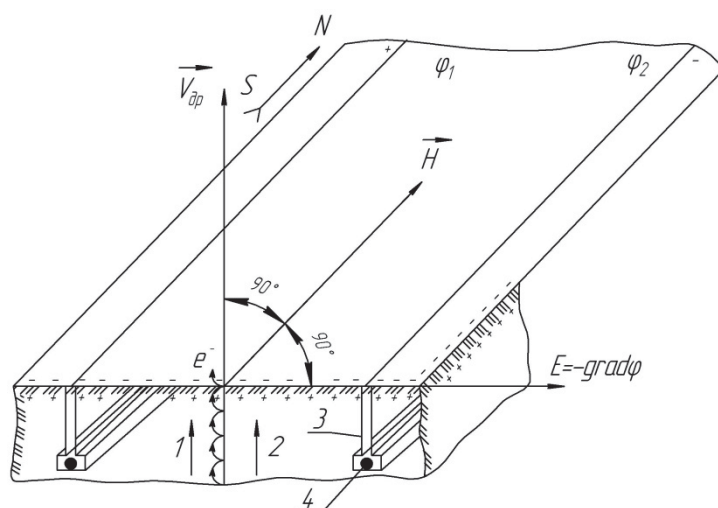
**Виклад основного матеріалу.** Систему ґрунт-рослини прийнято вважати живим організмом, де проходить цілий ряд важливих агрофізичних, агробіологічних процесів та агроелектрохімічних реакцій. Ці процеси відбуваються як на молекулярному, так і на клітинному рівні під дією геоелектромагнітного поля. Нами здійснена спроба виявити результати цієї дії у формі електричних явищ.

Ґрунтова волога з розчиненими у ній солями є своєрідним електролітом. При розміщенні в ґрунті сталевого провідника, на його поверхні в результаті окисно-відновних реакцій утворюються катодні й анодні зони, відбувається поступове розчинення металу. У підсумку, на міжфазних границях виникає різниця потенціалів, що досягає 40–50 мВ. Утворюється вона й між двома дротами, покладеними в ґрунті. Якщо провідники перебувають, наприклад, на відстані 4 м, то різниця потенціалів становить 20–40 мВ, але відчутно змінюється залежно від вологості й температури ґрунту, його механічного складу, кількості добрив і інших факторів. Як правило, при зміні фаз Місяця й погоди велична електрорушійної сили природного походження (агроЕРС) змінюється не тільки за величиною, але і за полярністю.

На першому етапі досліджень, під час польового досліду, спеціальний тракторний агрегат щілювачем-дротоукладачем укладав сталевий дріт діаметром 2,5 мм, що змотувався з барабана, по дну щілини на глибину 37 см [6]. Пройшовши гони, тракторист вмикав гідросистему на підйом, робочий орган виглиблювався з ґрунту, а дріт обрубували на висоті 25 см від поверхні ґрунту. Через 12 м по ширині поля операція повторювалась. Зауважимо, що розміщений в такий спосіб дріт не заважає проведенню звичайних агротехнічних робіт. За потреби, сталеві дроти легко вилучити із ґрунту за допомогою вузла намотування дроту.

Оскільки електроди мають різну полярність, між ними через вологий ґрунт виникає замкнене електричне коло, по якому тече постійний струм щільністю від 4 до 6 мкА/см<sup>2</sup> анода (рис.1). Проходячи через ґрунтовий розчин як через електроліт, цей струм підтримує в родючому шарі процеси електрофорезу й електролізу, завдяки чому необхідні рослинам хімічні речовини ґрунту переходять із важкозасвоюваних у легкозасвоювані форми. Крім того, під впливом електричного струму всі рослинні залишки, насіння бур'янів, що відмерли, тваринні організми швидше гумифікуються, що веде до росту родючості ґрунту.

На полях господарства "Росія" Новоукраїнського району на підошву щілини-дрени були закладені феромагнітні сталеві дроти діаметром 2,85 мм на відстані 12...12,5 м до повного їх розкладання, тобто на 10...12 років. На експериментальних ділянках була отримана прибавка врожаю зернових від 3 до 8 ц/га в порівнянні з контрольними ділянками (полицевий і плоскорізний обробіток).



1 – електрони; 2 – іони; 3 – щілина; 4 – провід, прокладений на підшву щілини

Рисунок 1 – Схема переміщення заряджених часток речовини у ґрунтовому розчині

На другому етапі досліджень був використаний культиватор-плоскоріз, доукомплектований робочим органом – щілинорізом (рис.2).

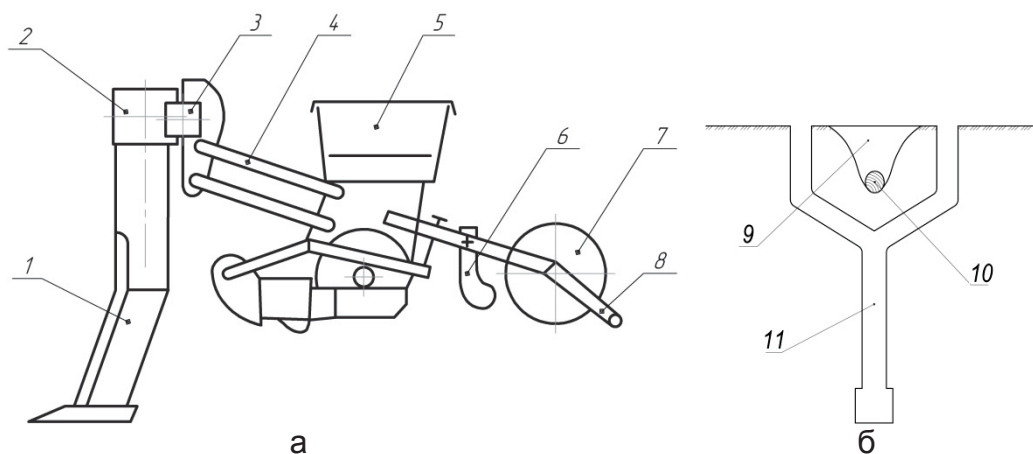


Рисунок 2 – Щілиноріз ЩРП-3-70

У ґрунті прокладали системи щілин-дрен напіввідкритого типу в підорному прошарку ґрунту (на глибині 40 см), у напрямку північ-південь на відстані 3 м одна від одної, котрі відіграють роль електролітичних каналів природної гальваноелектричної ванни [7]. Для вимірювання агроЕРС був розроблений пристрій "Агро-01", який дозволяє кількісно оцінити енергетичний стан ґрунту та посівів, та методика моніторингу біооб'єктів у польових виробничих умовах.

Протягом чотирьох років на полях ТОВ «Саторі-С» на площі 3000 га було проведено щілювання ґрунту під посів пшениці, кукурудзи, сої. У результаті впровадження нової технології отримано підвищення родючості ґрунту та, як результат, зростання врожайності на 12–15%.

Для реалізації нової технології при сівбі просапних культур запропоновано використати комбіновану щілювальну-посівну секцію, яка складається з пристрою для нарізання щілин з V-подібною стійкою та серійної посівної секції (рис.3,а) [8]. Стійка розпушує ґрунт з боків та по центру рядка, а посівна секція утворює борозну та висіває в неї насіння.



а – схема; б – переріз борозни; 1 – щілиноріз; 2 – кронштейн; 3 – рама; 4 – підвіска; 5 – висівний апарат; 6 – загортачі; 7 – прикочуюче колесо; 8 – шлейф; 9 – борозна; 10 – насіння; 11 – щілина

Рисунок 3 – Комбінована щілювальна-посівна секція

Таким чином, виключається необхідність передпосівного обробітку ґрунту, що зменшує енерговитрати; покращується накопичення вологи у зоні рядка, що сприяє кращому розвитку кореневої системи рослин та підвищенню врожайності.

**Висновки.** Вивчення електрохімічних процесів, які відбуваються у ґрунті при безперервній дії геоелектромагнітного поля дозволяє впливати на ці процеси за допомогою агротехнічних прийомів обробітку ґрунту. Укладання феромагнітних сталевих дротів на дно щілин-дренів у напрямку північ-південь дало прибавку врожаю зернових від 3 до 8 ц/га. Поєднання плоскорізного обробітку ґрунту з одночасним щілюванням ґрунту на глибину 40 см під посів пшениці, кукурудзи, сої підвищило врожайність на 12–15%. Використання комбінованої щілювальна-посівної секції зменшує сумарні енерговитрати на вирощування просапних культур та підвищує їх врожайність.

## Список літератури

1. Свирень Н. А. Преобразование энергии геоэлектromагнитного поля Земли и ее рациональное использование в сельском хозяйстве [Текст] : монография / Н. А. Свирень [и др.] ; Кировоградский национальный технический университет – Кировоград: КОД, 2012. – 192 с.
2. Черенков О. Д. Теоретичні основи ресурсозберігаючих електротехнологій та системи контролю біооб'єктів при обробці їх низькоенергетичними електромагнітними полями у сільськогосподарському виробництві [Текст] : автореф. дис... д-ра техн. наук: 05.20.02 / Черенков Олександр Данилович ; Національний аграрний університет. – К., 2000. – 38 с.
3. Косуліна Н.Г. Научно-технические основы построения информационных электромагнитных технологий повышения продуктивности биобъектов растениеводства [Текст] : автореф. дис... д-ра техн. наук: 05.09.16 / Н.Г. Косуліна ; Харк. нац. техн. ун-т сільськ. госп-ва ім. П.Василенка. – Х., 2007. – 39 с.
4. Павленко С.В. Исследование биоэлектрических явлений в растительных организмах [Текст] / С.В. Павленко, Г.П. Селезнев, Ю.Н. Куценко, Г.И. Олейник // Научно-технический прогресс в сельскохозяйственном производстве: материалы Международной научно-практ. конференции. – Минск, 2010. – Т.1 – С.62–66.



5. Куценко Ю. Н. Применение электрических токов низкого напряжения для борьбы с многолетними карантинными сорняками на Юге Украины [Текст] : дис... канд. техн. наук: 05.20.02 / Куценко Юрий Николаевич ; Национальный аграрный ун-т. – К., 1997. – 159 с.
6. Іванько І. П. Енергія геоелектромагнітного поля і її раціональне використання у землеробстві [Текст] : автореф. дис... канд. техн. наук: 01.09.16 / Іванько Іван Павлович ; Національний аграрний ун-т. – К., 2001. – 19 с.
7. Пат. 20258А Україна, МПК А01В 79/00. Спосіб обробітку ґрунту [Текст] / Іванько І.П., Шмат С.І., Радзівський Л.Л., Черячукін М.І., Гершкул І.П., Рогатинський В.І.; заявник і патентотримач Кіровоградський інститут сільськогосподарського машинобудування. – №95083620; заявл. 01.08.1995; опубл. 27.02.1998, Бюл. № 1.
8. Пат. 24422А Україна, МПК(2006.01) А01В 49/04. Спосіб обробітку ґрунту і посіву насіння просапних культур [Текст] / Шмат С.І., Іванько І.П., Сало Л.В., Шило В.С., Дунаєвський О.В. ; заявник і патентотримач Кіровоградський інститут сільськогосподарського машинобудування. – №97041852; заявл. 17.07.1998; опубл. 30.10.1998, Бюл. № 5.

**Mykola Sviren, Prof., DSc., Vladymyr Amosov, Assoc. Prof., PhD tech. sci., Serhiy Shmat, Prof., PhD tech. sci., Ivan Ivanko, PhD tech. sci.**

*Kirovohrad National Technical University, Kropyvnickiy, Ukraine*

### **The impact of energy of the geoelectromagnetic field is on the increase of the productivity of agricultural crops**

Field experiments for research of the influence of energy of the electromagnetic field of Earth on the productivity of agricultural crops were conducted.

Placement of steel wires on the bottom of the ditch in the direction north-south allowed getting increase in productivity of grain-crops from 3 to 8% comparing to the mouldboard and subsurface methods of soil cultivation. Four years of experience showed that for the increase of productivity of wheat, corn, soy on 12–15% it is necessary to conduct subsurface tillage of soil with simultaneous ditching at the depth of 40 cm in direction north-south.

In order to decrease energy losses it is recommended to combine sowing of the cultivated cultures with ditching.

**the energy of the electromagnetic field, ditching, drill, monitoring energy status of soil and crops**

Одержано 07.11.16

**УДК 629.3.025**

**О.А. Сущенко, доц., д-р техн. наук**

*Національний авіаційний університет, м.Київ, Україна, E-mail: sushoa@ukr.net*

## **Структурно-параметричний синтез дискретної робастної системи стабілізації інформаційно-вимірювальних пристроїв на рухомій основі**

Запропоновано алгоритм структурно-параметричного синтезу дискретної робастної системи стабілізації та керування орієнтацією вимірювальних осей пристроїв, що функціонують на рухомій основі в складних умовах реальної експлуатації. Проаналізовано особливості процедури структурно-параметричного синтезу системи досліджуваного типу. Виконано моделювання та представлено його результати.

**робастна система стабілізації, структурно-параметричний синтез, інформаційно-вимірювальні пристрої, дискретний регулятор**

О.А. Сущенко, 2016