

УДК 624.012:53.09

**НОВИЙ ЕКСПЕРИМЕНТАЛЬНИЙ МЕТОД ДОСЛІДЖЕННЯ КОНСТРУКЦІЙ
НА БАЗІ ЕФЕКТИВНОГО АЛГОРИТМУ РІШЕННЯ ТЕМПЕРАТУРНОЇ ЗАДАЧІ**

Д-р техн. наук В. С. Шмуклер, мол. науч. співробітник П. А. Резнік

**НОВЫЙ ЭКСПЕРИМЕНТАЛЬНЫЙ МЕТОД ИССЛЕДОВАНИЯ КОНСТРУКЦИЙ НА
БАЗЕ ЭФФЕКТИВНОГО АЛГОРИТМА РЕШЕНИЯ ТЕМПЕРАТУРНОЙ ЗАДАЧИ**

Д-р техн. наук В. С. Шмуклер, мл. науч. сотрудник П. А. Резник

**NEW EXPERIMENTAL TECHNIQUE OF STRUCTURE DESIGN BASED ON
EFFICIENT ALGORITHM FOR SOLVING TEMPERATURE PROBLEM**

Doct. of techn. sciences V. S. Shmukler, junior researcher P. A. Reznik

В роботі розглянуто розроблений метод, який за наявності відповідних означених видів забезпечень, являє собою ефективну технологію проведення досліджень конструкцій, підданих впливу віртуальних температурних полів. Його відмітними особливостями є простота експериментальної частини, низька вартість власне експерименту, фізична прозорість і логічна обґрунтованість одержуваних результатів.

Ключові слова: температурні дії, залізобетонні конструкції, чисельні методи, фотограмметрія, каркасні системи.

В работе рассмотрен разработанный метод, который при наличии соответствующих обозначенных видов обеспечений, представляет собой эффективную технологию проведения исследований конструкций, подверженных воздействию виртуальных температурных полей. Его отличительными особенностями являются простота экспериментальной части, низкая стоимость собственно эксперимента, физическая прозрачность и логическая обоснованность получаемых результатов.

Ключевые слова: температурные воздействия, железобетонные конструкции, численные методы, фотограмметрия, каркасные системы.

An effective research technology of building structures exposed to virtual temperature fields, which is marked with the appropriate types of support, is examined in this article. Its distinctive features are the simplicity of the experimental part, the low cost of the actual experiment, physical transparency and logical validity of the results. The theoretical bases of the procedure solution, mathematical model of the design, algorithm implementation are presented. Verification test showed sufficient convergence of the method, results of this test also presented in this paper. By expanding the technical base, possibilities of the method can be greatly enhanced. The important thing here is the possibility of testing different types of structures: membranes, plates, rods, and combinations thereof, etc. In addition, there is practically no limit on the qualitative and quantitative parameters of the temperature field.

Keywords: temperature action, reinforced concrete structures, numerical methods, photogrammetry, frame building systems

Введение. Решение вопросов связанных с воздействиями высоких температур на конструкции представляет собой достаточно сложную и актуальную проблему, алгоритмы реализации которой еще далеки до совершенства. Процедуры, используемые в известных вычислительных комплексах, в основном, базируются на подходе С.П. Тимошенко, представляющим температурное воздействие в виде “дополнительной” нагрузки, либо на теореме Н.И. Мусхелишвили, устанавливающей связь между температурными напряжениями и дислокациями[1,2,3]. Анализ полученных решений (в особенности, для задачи огнестойкости) также указывает на целый ряд несоответствий и парадоксов количественного, а зачастую, качественного характера[4]. Перечисленное является поводом для поиска, отличной от традиционной, идеологии, фундамирующей методологию определения температурных перемещений и напряжений.

Постановка проблемы и анализ существующих решений. Как известно из [4], лабораторные и, в особенности, натурные испытания конструкций,

подверженных действию высоких температур, представляют собой весьма сложные и высокобюджетные процедуры. В связи с чем, поиск эффективных и малозатратных методов исследований конструктивных систем и элементов, пребывающих в условиях упомянутых воздействий, является перспективным и актуальным направлением решения данной проблемы.

Известный метод испытания на огнестойкость по признаку потери несущей способности (согласно ДСТУ Б.В. 1.1-4-98 * [5]), который предлагает проведение экспериментов в специально оборудованных лабораториях. При этом, образец помещается в печь, а затем задается температурный режим и прикладываются статические нагрузки.

Недостатками данного метода является высокая стоимость проведения испытания, невозможность определения работы конструкции в составе здания или сооружения и сложность снятия замеров перемещений в значительном количестве точек. Наглядным примером может послужить научно-технический отчет [6]

Будівельні матеріали, конструкції та споруди

под редакцией Bailey С., где приведены сведения об натурном полномасштабном огневом испытании 7-ми этажного монолитного железобетонного здания в Кардингтоне (рис. 1). В этой работе приводятся как результаты испытаний, так

общие указания при проектировании данного типа зданий из монолитного железобетона. А также отдельно отмечается то, что большая часть информации была утеряна в связи с трудностями проведения замеров во время реального пожара.

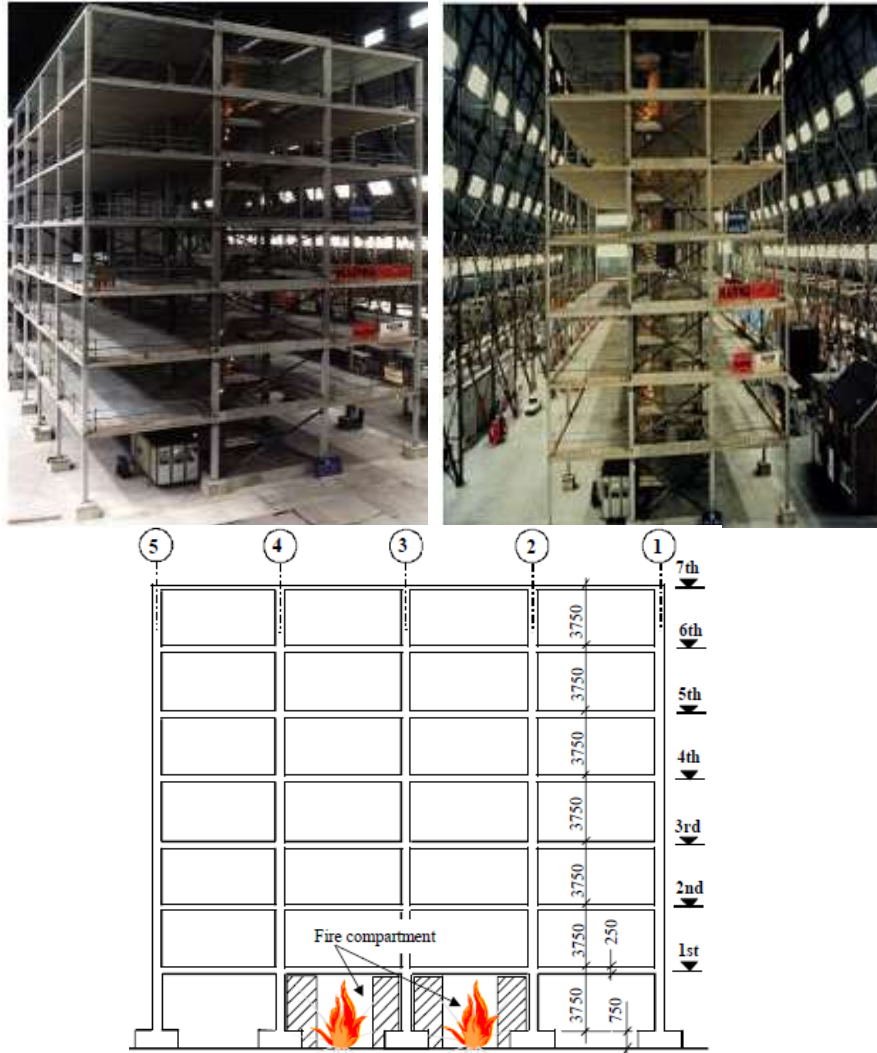


Рис. 1. Полномасштабные огневые испытания в г. Кардингтон, Великобритания [6].

Другой известный метод определения огнестойкости – это численное определение напряженно-деформированного состояния при совместном действии температуры и нагрузки с помощью специализированных программных комплексов, например, ПК «Ansys» [7], основанных на методе конечных элементов (МКЭ).

Недостатком данного метода является большая сложность верификации полученных результатов с учетом особенностей, вызванной, с одной стороны,

вычислительными возможностями программного обеспечения, а с другой, стохастичность и мультидисциплинарной излагаются процессов.

Определение цели и задачи исследования. В связи с этим, особый интерес вызывает идея, базирующаяся на эквивалентной замене нагреваемого или охлаждаемого тела ненагретым [8]. В основе подобной замены лежит идеология, фундированная энергетическим принципом взаимности работ Бетти-Максвелла. В

в общем виде метод изложенный в работе [8] рассматривает соответствующим образом закрепленное, занимающее многосвязную область конструкцию (тело), подверженное действию объемных и поверхностных нагрузок, а также температуры $T=T(x, y, z, t)$. Здесь x, y, z – координаты декартовой системы, а t – время. Материалы конструкции, в общем случае, физически нелинейны, изотропны, а их физико-механические параметры E (модуль

деформаций 1-го рода) и ν (коэффициент поперечных деформаций) являются функциями температуры и времени. Считается, что для материалов известны диаграммы-изотермы-изохроны [9-10] (Рис. 2.). Известна также зависимость от температуры коэффициента температурной линейной деформации. Результатом являются найденные перемещения и напряжения.

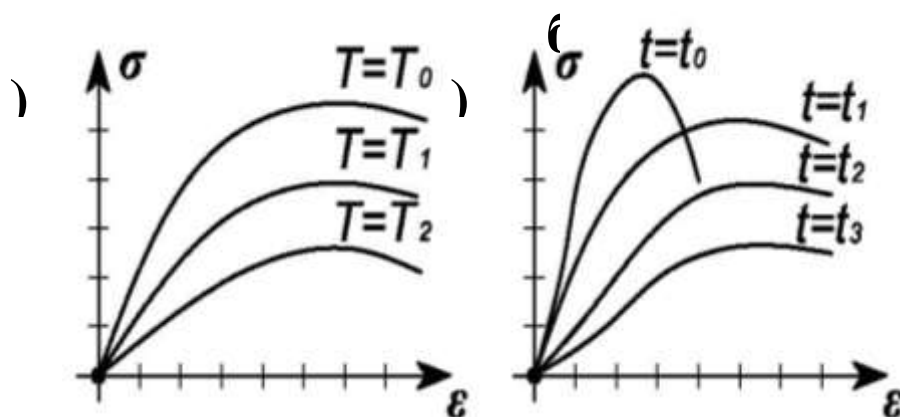


Рис. 2 Диаграммы «напряжения-деформации» для применяемых материалов.
а) диаграммы-изотермы; б) диаграммы-изохроны.

Однако, внедрение его в практику стало невозможным в силу целого ряда причин. К ним, в первую очередь, следует отнести:

- сложность фиксации перемещений во внутренних точках области, занимаемой испытываемым телом;
- сложность снятия замеров перемещений в значительном количестве точек на поверхности тела;
- необходимость выполнения большого количества вычислительных операций, связанных с обработкой экспериментально полученной информации и ее представлением в виде, предопределенном специальным алгоритмом.

Не случайно автор данного подхода профессор В.М. Майзель выбирает из множества конструкций и ситуаций только те, для которых путем априорного решения соответствующих задач теории упругости, допустимо выразить первый инвариант тензора деформаций через вектор перемещений точек, лежащих на

поверхности. К таким конструктивам, в основном, относятся тонкие пластины.

Интегрируя перечисленное, в совокупности с учетом современного состояния существующей измерительной техники и прикладного программного обеспечения, считается целесообразно построение нового экспериментально-теоретического метода испытаний конструкций на действие температур.

Гипотезы и допущения

К ним относятся:

- полная эквивалентность, в смысле геометрии (форма, размеры) и материалов, нагретого и ненагретого тел;
- полная эквивалентность условий опирания (краевые условия) нагретого и ненагретого тел;
- представление конструкции в виде неодносвязного неоднородного изотропного тела, характеристики которого, как следствие, являются функциями координат и времени $E=E(x,y,z,t)$; $\nu=\nu(x,y,z,t)$, где E – модуль деформации 1го рода; ν –

коэффициент поперечных деформаций; x, y, z – координаты декартовой системы; t – время;

- возможность задания распределения температур T в виде стационарного или нестационарного полей – $T(x, y, z, t)$;

- возможность приближенного отождествления связи между интенсивностью деформаций и интенсивностью напряжений со связью между напряжением и деформаций, полученной экспериментально для однооснозагруженного стандартного образца (подобие гипотезы теории малых упруго-пластических деформаций).

Теоретическая основа метода.

В качестве теоретической основы метода используется формула, полученная в [8]. Данная формула базируется на приведенных гипотезах и предположениях, а также концепции Бетти-Максвелла. Формула позволяет определить перемещение в любой точке изучаемого нагреваемого (охлаждаемого) тела. Для чего, вместо тела (конструкции), испытующего заданные температуры, вводится в рассмотрение тот же, но ненагретый конструктив, нагруженный единичной силой, приложенной в произвольной точке C и по направлению искомого температурного перемещения. Формула в декартовых координатах имеет вид

$$Q_c = \iiint_{V_B} \frac{\alpha E}{1 - 2\nu} T \cdot \theta^* dV_B, \quad (1)$$

где Q_c – перемещение конструкции в точке C ;

$\alpha = \alpha(x, y, z, t)$ – коэффициент температурного расширения;

T – $T(x, y, z, t)$ заданное температурное поле;

θ^* – единичная объемная деформация от действий единичной силы, приложенной в точке C ;

V_B – объем, занимаемый конструкцией.

Данная формула является поводом для построения предлагаемого метода.

Математическая модель

Введем обозначение

$$f(x, y, z, t) = \frac{\alpha(x, y, z, t) \cdot T(x, y, z, t)}{1 - \nu(x, y, z, t)} \quad (2)$$

Тогда формула (1) примем вид

$$Q_c = \iiint_{V_B} f(x, y, z, t) \operatorname{div} R dV_B, \quad (3)$$

где $\{R\}^T = \{u, v, w\}$

$u = u(x, y, z, t)$; $v = v(x, y, z, t)$; $w = w(x, y, z, t)$;

$\operatorname{div} R = I_1$,

I_1 – 1-й инвариант тензора деформаций;

u, v, w – проекции векторов перемещений вдоль осей X, Y, Z соответственно; $u, v, w \in C^1$.

В случае заданного стационарного температурного поля $T = \text{const}$. Если, при том, тело изотропно и однородно, то $E = \text{const}$, $\nu = \text{const}$, $\alpha = \text{const}$, и, как следствие, $f = \text{const}$, тогда формула (3) принимает вид

$$Q_c = f \cdot \iiint_{V_B} \operatorname{div} R dV_B, \quad (4)$$

Далее используется формула Остроградского-Гаусса

$$Q_c = f \cdot \iiint_{V_B} \operatorname{div} R dV_B = \iint_S (Ul + Vm + Wn) dS \quad (5)$$

где S – площадь поверхности рассматриваемого тела;

l, m, n – направляющие косинусы внешней нормали, а интеграл в правой части является поверхностным интегралом 1-го рода.

Таким образом, формула (5) позволяет только по перемещениям, возникающим на поверхности рассматриваемого нагретого тела, нагруженного единичной силой, определить перемещение заданной точки, в заданном направлении и в заданный момент времени, нагретого (охлажденного) тела.

Для общего случая, когда задано нестационарное поле, формула (3) после выполнения интегрирования по частям примет вид

$$Q_c = \iiint_{V_B} f(x, y, z, t) \operatorname{div} R dV_B = \iint_S (Ul + Vm + Wn) dS + \iiint_{V_B} \left[U \frac{\partial f}{\partial x} + V \frac{\partial f}{\partial y} + W \frac{\partial f}{\partial z} \right] dV_B; \quad (6)$$

Присутствие второго слагаемого (интеграл по объему) в правой части (6), усложняет задачу по сравнению с процедурой, задаваемой (5). То есть, в случае постоянных температур и однородности материала достаточно измерить перемещения точек тела, расположенных на поверхности, а затем по (5) определить температурное перемещение.

Что же касается общего случая (нестационарное температурное поле) то для реализации последовательности действий по (6) предлагается следующий алгоритм:

- дискретизация расчетной модели тела методом конечных элементов (МКЭ);

- по заданным температурным и физико-механическим параметрам определение функции $f(x, y, z, t)$, например, рис. 3;

- аналитическое (в случае аппроксимации) либо численное вычисление производных от f по координатам x, y, z ;

- определение МКЭ (при необходимости с учетом физической и геометрической нелинейностей) перемещений во всех узлах сетки конечных элементов (КЭ) от действия одиночной силы, приложенной в заданной точке;

- экспериментальное измерение перемещений в узлах сетки КЭ, расположенных только на поверхности тела;

- вычисление разности перемещений в узлах сетки КЭ, расположенных на поверхности тела, замеренных экспериментально и вычисленных теоретически;

- вычисление перемещений во все узлах сетки КЭ от найденной разности перемещений, приложенных к поверхности тела;

- вычисление суммарных перемещений во всех узлах сетки КЭ от действия единичной силы и разности поверхностных перемещений;

- определение искомого температурного перемещения по (6).

Принятый экспериментально-теоретический подход позволяет корректировать полученное расчетным путем поле перемещений таким образом, чтобы на поверхности тела (конструкции) перемещения были равны экспериментально замеренным.

Приведенный алгоритм фундирует предлагаемый экспериментально-теоретический метод в общем случае.

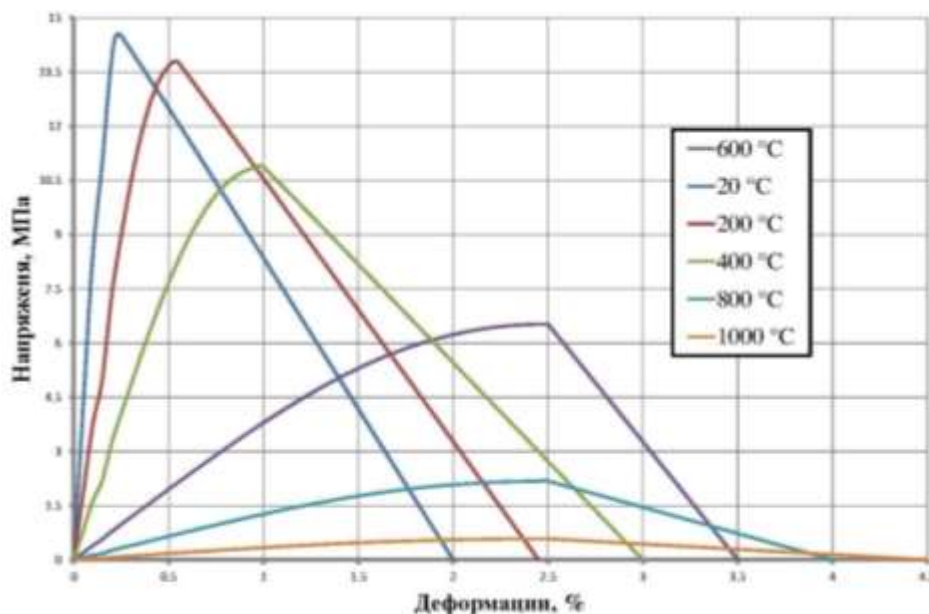


Рис. 3 Кривые напряжения-деформации для бетона С20/25 при повышенных температурах. (Промежуточные значения определяются интерполяцией).

Экспериментальная составляющая метода

Обозначим атрибуты метода.

Объект исследования – конструкция (тело), испытующее заданное температурное воздействие (поле).

Предмет исследования – температурные перемещения изучаемого тела.

Цель метода – определение температурных перемещений конструкции путем экспериментально-теоритического исследования ее ненагретого аналога.

Метод предполагает наличие специального технического и программного обеспечений.

Техническое обеспечение включает систему нагружения, систему измерения и вычислительный комплекс (ПК).

Система нагружения состоит из домкрата, маслостанции и опорной рамы (рис. 4). Данная система проста в эксплуатации, мобильна, не требует больших стартовых и эксплуатационных затрат. Предназначена для использования при испытаниях как в лабораторных условиях (малые модели), так и непосредственно на готовых конструкциях (натурные испытания, испытания крупномасштабных моделей).

Система измерения – фотограмметрическая или лазерная установка, типа VIC-3D, позволяющая экспериментально измерять все три проекции перемещения на поверхности образца (тела), при этом, практически, в любом количестве точек [11].

VIC-3D обладает следующими преимуществами по сравнению с другими системами измерения:

- экономия времени и средств по сравнению с использованием тензорезисторов;
- отсутствие прямого контакта с объектом измерения (образцом), позволяющего использовать систему для измерения поля деформаций на реальном действующем объекте или на чувствительных к механическому воздействию образцах;
- использование простого белого света для подсветки объекта измерения и отсутствие потенциально опасных лазерных излучений;
- наглядность отображения полученных результатов в виде полноцветных 3D диаграмм, наложенных на изображение реального объекта, получение полной картины деформаций по всей поверхности, кроме того (фоновый эффект), использование системы для экспресс-анализа конструкции в процессе нагружения и поиска механических концентраторов;

- наличие стандартных библиотек для вычислений деформаций ε_1 , ε_2 , ε_{xx} , ε_{yy} , ε_{xy} модуля Юнга и коэффициента Пуассона;

- синхронизация с испытательной машиной, а также использование интегрированных функций «виртуальный экстензометр» и «виртуальный тензорезистор» для получения диаграммы нагружения в истинных координатах;

- простой экспорт диаграмм в стандартные приложения Microsoft Office обеспечивает формирование полноценного отчета по проведенным испытаниям;

- высокая разрешающая способность измерительной системы, позволяющая уловить изменения деформации, связанные даже с внутренним разрушением ламелей композиционного материала.

Программное обеспечение включает фирменную систему обработки снятых поверхностных перемещений, любой программный комплекс, реализующий метод конечных элементов и набор собственных эксклюзивных утилит, обеспечивающих совместное функционирование систем нагружения, измерения и вычисления. Структурная схема показана на рисунке 4.

Верификация предложенного метода

С целью верификации предложенного метода в качестве исходных данных были взяты результаты экспериментального исследования железобетонных плит на продавливание при нагреве [4]. Упомянутое исследование выполнялось с использованием специально разработанной уникальной установки для испытания железобетонных узлов сопряжения колонны и плиты (рис. 5 и рис. 6).

В работе [4] приведены результаты испытаний 8 образцов, которые представляли из себя узлы сопряжения колонны с плитой и отличались толщиной плиты, наличием поперечной арматуры, а также характером приложения температурной нагрузки. В качестве исходных данных выбраны результаты испытания образца 7-ПК2000 (без поперечной арматуры) при максимальной температуре нагрева нижней поверхности плиты до $\theta=479^\circ\text{C}$ без силового нагружения (для большей “чистоты” и простоты расчета).

Для расчета по предложенной методике были выбраны значения перемещений от температуры в разные моменты времени для

Будівельні матеріали, конструкції та споруди

индикаторов часового типа И2, И3 и прогибомеров Максимова П2, П3, П4. Для определения первого инварианта тензора деформаций от единичной нагрузки была создана КЭ модель в ПК Лира-Сапр, которая представляла из себя (в силу симметрии

геометрии и нагрузки) четверть исследуемого образца (рис. 7. Результаты представлены в таблице 1. Сопоставление значений, полученных экспериментально и при помощи предложенной методики составило разницу 5-15%.

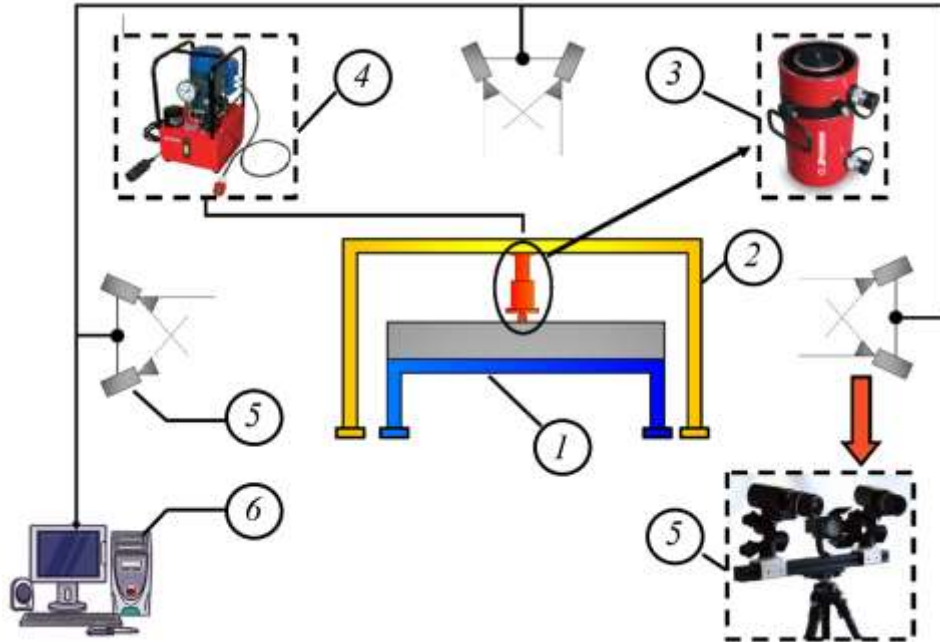


Рис. 4 Структурная схема метода:

1 – объект исследования; 2 – опорная рама; 3 – гидравлический домкрат; 4 – маслостанция; 5 – фотограмметрическая или лазерная установка, типа VIC-3D; 6 – персональный компьютер, оснащенный ПК МКЭ.

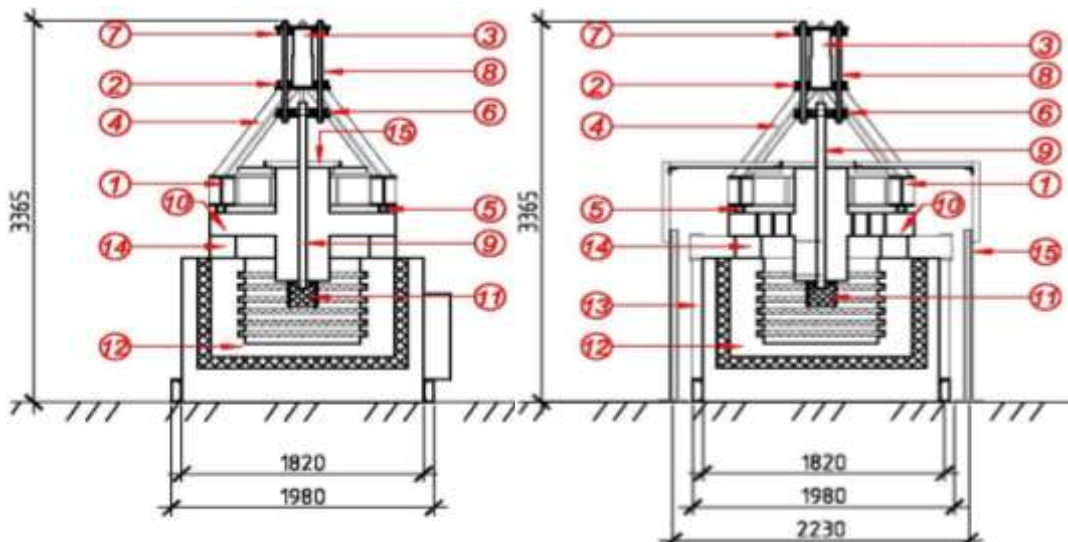


Рис.5 Вид установки в разрезе:

1– нижнее основание верхней рамы из двутавра; 2 – пластина верхнего основания рамы; 3 – домкрат; 4 – наклонные раскосы; 5 – фторопластовые прокладки; 6 – нижняя пластина реверса; 7 – верхняя пластина реверса; 8 – тяжи реверса; 9 – главный тяж; 10 – образец; 11 – теплоизоляционный короб; 12 – электрическая печь; 13 – стойки нижней рамы; 14 – ригельная конструкция нижней рамы; 15 – рама для измерительных приборов.



Рис.6 Вид установки в натуре

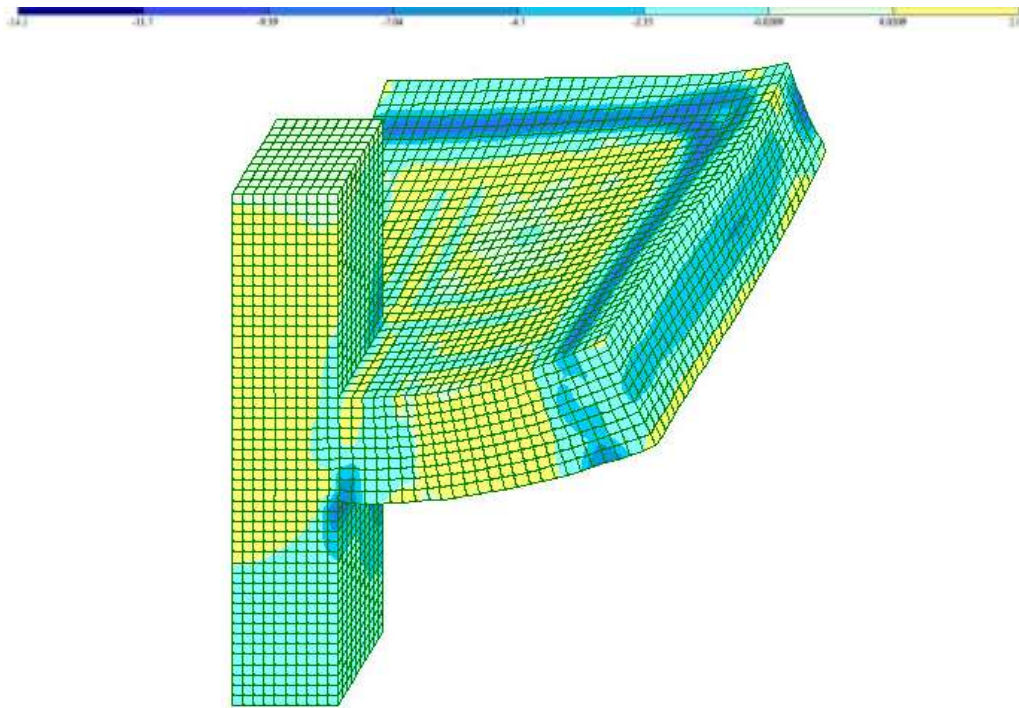


Рис.7 Изополя напряжений по N_x (МПа) при совместном действии температурного и статического нагружения

Выводы исследования и перспективы дальнейшего развития в данном направлении. Разработанный метод, при наличии соответствующих обозначенных видов обеспечений, представляет собой эффективную технологию проведения исследований конструкций, подверженных воздействию виртуальных температурных полей. Его

отличительными особенностями являются простота экспериментальной части, низкая стоимость собственно эксперимента, физическая прозрачность и логическая обоснованность получаемых результатов. Перечисленное, в первую очередь, предопределено выполнением необходимых процедур на ненагретом теле, нагруженном самым простым образом – единичной силой.

Сопоставление экспериментальных значений перемещений с полученными по предлагаемой методике.

| Время замера | И2 | | И3 | | П2 | | П3 | | П4 | |
|--------------|------|--------|------|--------|------|--------|------|--------|------|--------|
| | Г* | П* | Г* | П* | Г* | П* | Г* | П* | Г* | П* |
| 9:40 | 0 | 0 | 0 | 0 | 0 | 0 | 0 | 0 | 0 | 0 |
| 10:00 | 0.17 | 0.1683 | 0.05 | 0.0495 | 0.04 | 0.0396 | 0 | 0 | 0.04 | 0.0396 |
| 10:30 | 0.51 | 0.561 | 0.39 | 0.4056 | 0.34 | 0.2958 | 0 | 0.001 | 0.32 | 0.2958 |
| 11:00 | 0.89 | 1.0413 | 0.69 | 0.7797 | 0.73 | 0.7665 | 0.06 | 0.063 | 0.6 | 0.7665 |
| 11:30 | 1.26 | 1.134 | 0.99 | 0.9405 | 1.08 | 0.9396 | 0.1 | 0.103 | 0.88 | 0.9396 |
| 12:00 | 1.53 | 1.3464 | 1.2 | 1.188 | 1.31 | 1.3362 | 0.12 | 0.1176 | 1.07 | 1.225 |
| 12:30 | 1.79 | 1.8437 | 1.42 | 1.4342 | 2.55 | 2.8815 | 0.13 | 0.1417 | 1.23 | 1.145 |
| 13:00 | 2.01 | 1.7889 | 1.59 | 1.5264 | 1.78 | 1.7088 | 0.27 | 0.2646 | 1.37 | 1.557 |
| 13:30 | 2.14 | 2.2256 | 1.7 | 1.768 | 1.91 | 2.0437 | 0.27 | 0.2889 | 1.46 | 1.38 |
| 14:00 | 2.22 | 2.5086 | 1.77 | 1.9293 | 2.04 | 2.1012 | 0.27 | 0.2781 | 1.53 | 1.6 |
| 14:30 | 2.21 | 2.3426 | 1.79 | 1.8616 | 2.11 | 2.1944 | 0.27 | 0.2889 | 1.56 | 1.43 |

* Экспериментальные значения

** Значения, полученные по предложенной методике.

Путем расширения технической базы, возможности метода могут быть существенно расширены (имеются в виду приспособления, создающие одновременное воздействие от сил, приложенных в разных направлениях, например, экспериментальное моделирование “центра сжатия”). Важным моментом здесь является также возможность

испытания конструкций различных типов: массивов, оболочек, пластин, стержней, их комбинаций и т.д.

Также практически отсутствует ограничение на качественные и количественные параметры температурного поля.

Список использованных источников

1. Городецкий А.С. Информационные технологии расчета и проектирования строительных конструкций/ Городецкий А.С., Шмуклер В.С., Бондарев А.В. – Харьков: НТУ “ХПИ”, 2003. –889с.
2. Тимошенко С.П., Гудьер Дж. Теория упругости/ Тимошенко С.П., Гудьер Дж. – М.:изд. “Наука”,1975. –576с.
3. Мусхелишвили Н.И. Некоторые основные задачи математической теории упругости/ Мусхелишвили Н.И. – М.:изд. “Наука”,1966 – 707с.
4. Шмуклер В.С. Каркасные системы облегченного типа/ Шмуклер В.С., Климов Ю.А., Бурак Н.П. – Харьков: Золотые страницы, 2008. – 336с.
5. Будівельні конструкції. Методи випробувань на вогнестійкість. Загальні вимоги. ДСТУ Б. В. 1.1-4-98*. – [Чинний від 98-28-10] – К.: Держбуд України, 1999. – 45 с. – (Національний стандарт України).
6. Bailey C. Holistic behavior of concrete buildings in fire. The Proceedings of the Institution of Civil Engineers, Structures and Buildings, 2002, 152 (3):1992212.
7. www.ansys.com/ – универсальная программная система КЭ анализа Ansys
8. Майзель В.М. Температурная задача теории упругости/ Майзель В.М. – Киев: изд. АНУССР, 1951, – 150с.
9. Клованич С.Ф. Модель деформирования бетона при реальных воздействиях/ Клованич С.Ф. // Бетон и железобетон в Украине – 2011. –вып. №5-стр.13-18.
10. Шмуклер В.С. К упрощению нелинейного расчета железобетонных элементов/ Шмуклер В.С.// Бетон и железобетон в Украине – 2012. –вып. №4 – С. 17-20.

Будівельні матеріали, конструкції та споруди

11. <http://www.correlatedsolutions.com/vic-3d/> – система аналізу деформованого стану Vic3D для крупномасштабних виробів.

Шмуклер Валерій Семенович, доктор технічних наук, професор завідує кафедрою будівельних конструкцій Харківського національного університету міського господарства ім. А.Н. Бекетова. Тел. 057-707-33-77.

Резнік Петро Аркадьєвич, молодший науковий співробітник кафедри будівельних конструкцій Харківського національного університету міського господарства ім. А.Н. Бекетова. Тел. 057-707-33-77

Shmukler Valery, Doctor of Science, Head of Department of Building Structures of Kharkiv National Academy of Municipal Economy. Tel.: 057-707-33-77

Reznik Petro, Junior researcher of Department of Building Structures of Kharkiv National Academy of Municipal Economy. Tel.: 057-707-33-77.