

УДК 004.896:62-50

Л.О. БАБИЧ, В.П. КВАСНИКОВ

Национальный авиационный университет, Киев, Украина

УПРАВЛЕНИЕ ИНТЕЛЛЕКТУАЛЬНЫМ МОБИЛЬНЫМ РОБОТОМ НА ОСНОВЕ ГИБРИДНОЙ НЕЙРО-НЕЧЕТКОЙ СИСТЕМЫ

В статье рассмотрен вариант управления интеллектуальным мобильным роботом на основе гибридной нейро-нечеткой системы. Рассмотрен типичный способ конструирования гибридных архитектур на примере систем, функционально эквивалентных системам Сугено. Предложена адаптивная нейро-нечеткая система вывода (Adaptive Neuro Fuzzy Inference System, ANFIS), реализованная в виде нейро-подобной структуры, состоящей из пяти слоев. Приведен способ настройки параметров функций принадлежности для архитектуры ANFIS. Построена и обучена компьютерная модель гибридной нейро-нечеткой системы принятия решения объезда препятствия.

Ключевые слова: интеллектуальный мобильный робот, гибридные нейро-нечеткие системы, нечеткая логика.

Введение

Интеллектуальный мобильный робот (ИМР) – это техническая система, которая способна автономно (без вмешательства человека) выполнять предварительно поставленные задачи (двигаться к предварительно поставленным целям) в изначально неизвестной среде. Одним из критериев, которым должен отвечать ИМР – это принятие решение на основании формализованных данных.

В таком случае роль человека в управлении ИМР свидится только к постановке задачи. Одной из задач ИМР является принятие решения объезда препятствия.

Анализ публикаций. В основе нечеткой логики лежит теория нечетких множеств, изложенная в серии работ Лотфи Заде (Lotfi Zadeh) в 1965–1973 годах [1–2]. В этих работах рассматриваются элементы множеств, для которых функция принадлежности представляет собой не жесткий порог (принадлежит/не принадлежит), а плавную сигмоиду (часто упрощаемую ломаной линией), пробегаящую все значения от нуля до единицы.

В работе [3] рассмотрены методы анализа и синтеза систем управления с нечеткой логикой, на основе которых построены траектории с точностью до 0,1 мм.

1. Постановка задачи

Целью данной работы есть разработка системы принятия решения объезда препятствия с использованием гибридной нейро-нечеткой системы функционально эквивалентной системам Сугено.

2. Решение задачи

Решение задачи принятия решения объезда препятствия возможно с помощью нечеткой логики и нечетких баз знаний. Понятие нечеткого множества – это попытка математической формализации нечеткой информации для построения математических моделей. В основе этого понятия лежит представление о том, что составляющие данное множество элементы, обладающие общим свойством, могут обладать этим свойством в различной степени и, следовательно, принадлежать к данному множеству с различной степенью.

Гибридные нейро-нечеткие системы (далее просто гибридные системы) нашли гораздо большую область применения, чем все остальные методы синтеза нечетких множеств и нейронных сетей. Связано это с тем, что именно они позволяют наиболее полно использовать сильные стороны нечетких систем и нейронных сетей. Характерной чертой гибридных систем является то, что они всегда могут быть рассмотрены как системы нечетких правил, при этом настройка функций принадлежности в предпосылках и заключениях правил на основе обучающего множества производится с помощью нейронных сетей. Существует несколько архитектур гибридных систем, каждая из которых предназначена для решения своего круга задач. Это накладывает определенные сложности в изучении и применении данных систем.

Рассмотрим типичный способ конструирования гибридных архитектур на примере систем, функционально эквивалентных системам Сугено.

Для простоты изложения предположим, что

система имеет только две входные переменные и два правила:

R₁: если x₁ есть A₁₁ и x₂ есть A₁₂, то y = c₁₁x₁ + c₁₂x₂,
 R₂: если x₁ есть A₂₁ и x₂ есть A₂₂, то y = c₂₁x₁ + c₂₂x₂.

Выход системы находится по формуле

$$y = \frac{\alpha_1 y_1 + \alpha_2 y_2}{\alpha_1 + \alpha_2}, \quad (1)$$

где y_i — выход i-го правила.

Данная система может быть реализована в виде нейроподобной структуры, состоящей из пяти слоев (рис. 1), называемой адаптивной нейро-нечеткой системой вывода (Adaptive Neuro Fuzzy Inference System, ANFIS):

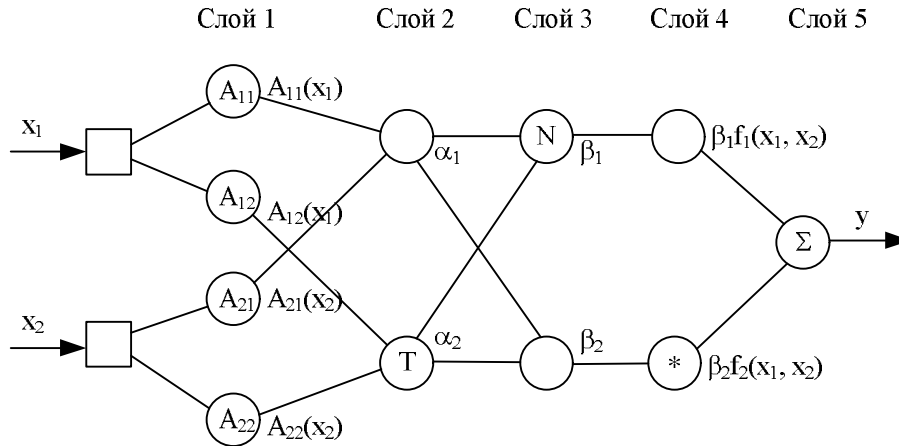


Рис. 1. Адаптивная нейро-нечеткая система вывода (ANFIS)

Слой 1. Выходы нейронов этого слоя представляют собой степени принадлежности входных значений нечетким множествам, ассоциированным с нейронами. Обычно применяются гауссовские функции принадлежности:

$$A_{ij}(x) = \exp \left[-\frac{1}{2} \cdot \left(\frac{x - a_{ij}}{b_{ij}} \right)^2 \right], \quad (2)$$

где a_{ij} — множество параметров, требующих настройки в процессе обучения.

Также могут быть использована произвольная непрерывная функция, например, трапецевидной или треугольной формы. Данные параметры называются *предпосылочными*.

• *Слой 2.* Каждый нейрон этого слоя вычисляет уровень истинности правила по формуле $\alpha_i = A_{i1}(x_1) \wedge A_{i2}(x_2), i = 1, 2$, где для моделирования связки «и» может использоваться дифференцируемая t-норма. Нейрон этого слоя называются *нейронами правил*.

• *Слой 3.* На данном слое производится нормализация уровней истинности каждого правила по формулам $\beta_i = \alpha_i / (\alpha_1 + \alpha_2)$.

• *Слой 4.* Выходы нейронов представляют произведение нормализованных значений уровней истинности на соответствующие выходы правил: $y_i = \beta_i \cdot (c_{i1} \cdot x_1 + c_{i2} \cdot x_2)$.

• *Слой 5.* Нейрон последнего (выходного) слоя производит адаптивное суммирование выходов нейронов предыдущего слоя.

К сожалению, наличие множества различных реализаций приводит к тому, что процедура обратного распространения ошибки не может быть непосредственно использована в обучении гибридных систем. Тем не менее, параметры гибридной системы могут быть найдены на основании обучающего множества $\{x_i, y_i\}, i = \overline{1, k}$, с помощью методов градиентной оптимизации. Нахождение градиента функционала качества работы системы должно определяться для каждой отдельной архитектуры, при этом следует принимать во внимание суперпозиционный характер представления гибридных нейро-нечетких систем. Дополнительным является требование дифференцируемости отображений, реализуемых системой. Это, в свою очередь, отражается в необходимости выбора дифференцируемых функций принадлежности, t-норм, t-конорм и операции агрегации.

Приведем способ настройки параметров функций принадлежности для архитектуры ANFIS. Требуется определить значения переменных a_{ij}, b_{ij}, c_{ij}, i, j = 1, 2, минимизирующих ошибку

$$J = \frac{1}{2} \sum_{l=1}^k e_l^2 = \frac{1}{2} \sum_{l=1}^k (y^l - \tilde{y}^l)^2, \quad (3)$$

где $y^l = y(\tilde{x}^l)$ — выход гибридной системы при входе из обучающего множества $\{\tilde{x}^l, \tilde{y}^l\}, l = \overline{1, k}$ (множитель 1/2 введен для удобства, он не влияет на оптимум функционала).

Будем считать, что в качестве оператора «и» и импликации используется произведение. Алгоритм нахождения градиента, учитывающий суперпозиционную структуру нейро-нечеткой системы, состоит из нескольких этапов:

1. Вычисление частных производных функционала по параметрам выходного слоя:

$$\frac{\partial J}{\partial c_{ij}} = \left[\sum_{l=1}^k (y^l - \tilde{y}^l) \right] \cdot \beta_i \cdot x_j, i, j = 1, 2. \quad (4)$$

2. Нахождение промежуточных производных:

$$\frac{\partial J}{\partial \beta_i} = \left[\sum_{l=1}^k (y^l - \tilde{y}^l) \right] \cdot (c_{i1} \cdot x_1 + c_{i2} \cdot x_2), i, j = 1, 2, \quad (5)$$

$$\frac{\partial \beta_i}{\partial \alpha_i} = \frac{\alpha_i}{(\alpha_1 + \alpha_2)^2}, \quad (6)$$

$$\frac{\partial \alpha_i}{\partial A_{i1}} = A_{i2}, \quad (7)$$

$$\frac{\partial \alpha_i}{\partial A_{i2}} = A_{i1}, \quad (8)$$

3. Вычисление производных по параметрам предпосылок:

$$\frac{\partial A_{ij}}{\partial a_{ij}} = A_{ij} \cdot \frac{x_i - a_{ij}}{b_{ij}^2}, \quad (9)$$

$$\frac{\partial A_{ij}}{\partial b_{ij}} = \frac{\partial A_{ij}}{\partial a_{ij}} \cdot \frac{x_i - a_{ij}}{b_{ij}} \quad (10)$$

на основе производной сложной функции искомые

значения вычисляются по формулам

$$\frac{\partial J}{\partial a_{ij}} = \frac{\partial J}{\partial \beta_i} \cdot \frac{\partial \beta_i}{\partial \alpha_i} \cdot \frac{\partial \alpha_i}{\partial A_{ij}} \cdot \frac{\partial A_{ij}}{\partial a_{ij}}, \quad (11)$$

$$\frac{\partial J}{\partial b_{ij}} = \frac{\partial J}{\partial \beta_i} \cdot \frac{\partial \beta_i}{\partial \alpha_i} \cdot \frac{\partial \alpha_i}{\partial A_{ij}} \cdot \frac{\partial A_{ij}}{\partial b_{ij}}. \quad (12)$$

Для гибридных сетей другой структуры вывод алгоритма настройки параметров функций принадлежности производится аналогично.

Заметим, что структура ANFIS также обладает линейно-нелинейной по параметрам структурой. Действительно, параметры a_{ij} и b_{ij} в общем случае входят нелинейно (например, в случае гауссовской и сигмоидной функций), параметры же c_{ij} — нелинейно.

Следовательно, для настройки параметров может быть применен метод Голуба-Перейры, позволяющий настраивать параметры в предпосылках правил, линейно входящие в заключения параметры далее определяются автоматически.

Для синтеза и исследования гибридной нейро-нечеткой системы управления интеллектуальным мобильным роботом использован инструмент anfisedit программного комплекса MatLab.

Для формирования структуры гибридной нейро-нечеткой системы необходимо сформировать обучающую последовательность (рис. 3), записав ее в файл test.dat и передав этот файл инструменту anfisedit

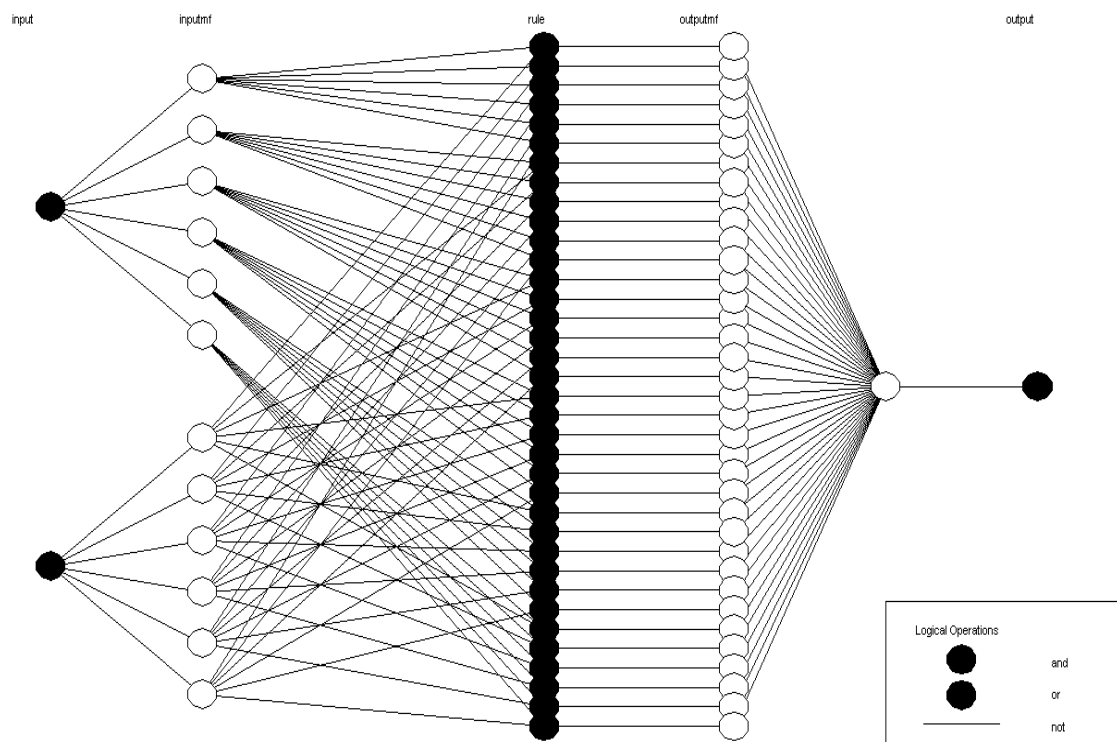


Рис. 2. Структурная схема гибридной нейро-нечеткой системы

На основании полученной из файла test.dat обучающей последовательности инструмент anfisedit генерирует гибридную нейро-нечеткую систему (рис. 2) со следующими характеристиками: количество термов для входа 1 – 6 термов, для входа 2 – 6 термов. Используется нечеткий логический вывод

по алгоритму Сугено, то есть нечеткая база знаний будет иметь вид:

R_1 : если x_1 есть A_{11} и x_2 есть A_{12} , то $y = c_{11}x_1 + c_{12}x_2$,

R_2 : если x_1 есть A_{21} и x_2 есть A_{22} , то $y = c_{21}x_1 + c_{22}x_2$.

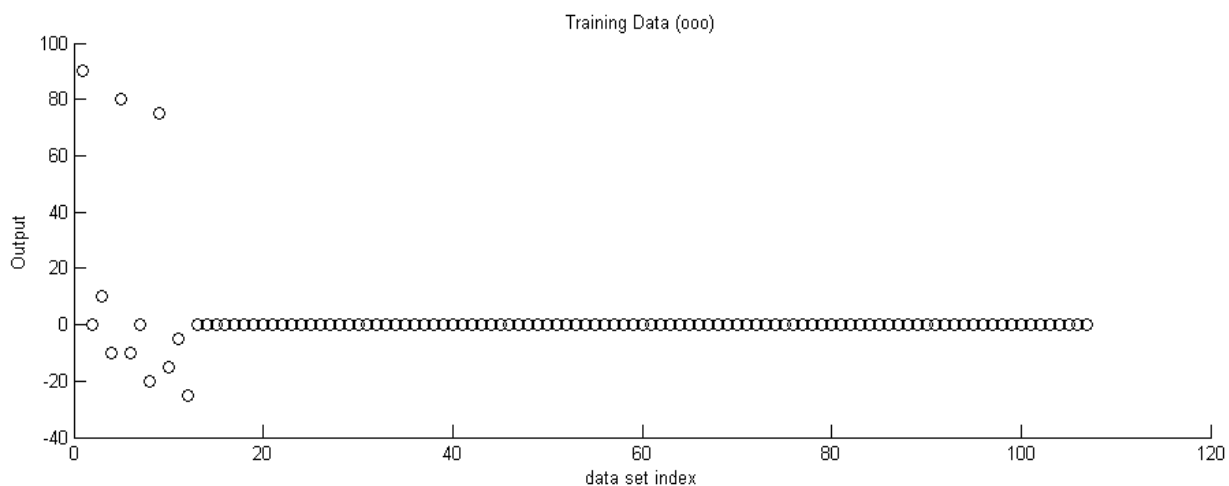


Рис. 3. График значений обучающей последовательности

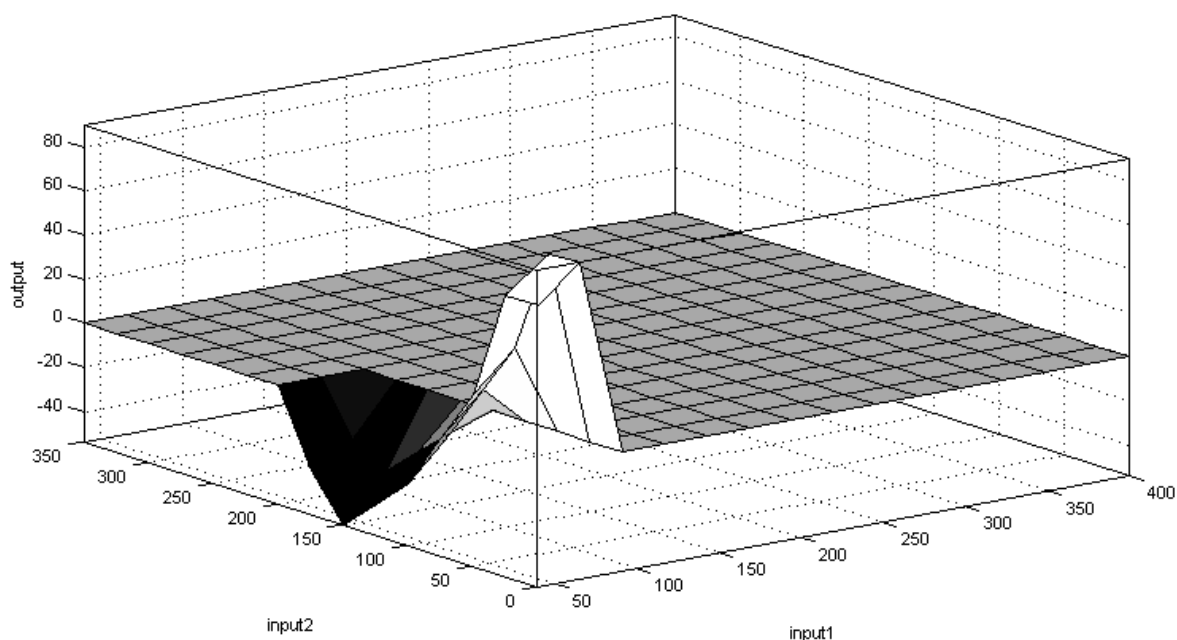


Рис. 4. Проходная характеристика обученной гибридной нейро-нечеткой системы

3. Выводы

Предложен вариант решения задачи объезда препятствия интеллектуальным мобильным роботом на основании гибридных нейро-нечетких систем. Получена переходная характеристика системы принятия решения обхода препятствия интеллектуальным мобильным роботом. Дальнейшим развитием будет реализация предложенной системы в реальном робототехническом комплексе и натурных ис-

пытаний поведения ИМР при объезде препятствий и формировании траектории движения. Также, возможно введение дополнительных входных значений (дополнительных датчиков) и правил для обеспечения избыточности.

Литература

1. Zadeh L. Fuzzy sets / L. Zadeh // *Information and Control*. – 1965. – №8. – P. 338-353.

2. Beliman R.E. *Decision-Making in Fuzzy Environment* / R.E. Beliman, L.A. Zadeh // *Management Science*. – 1970. – №17. – P. 141-164.

3. Усков А.А. *Интеллектуальные системы управления на основе методов нечеткой логики* /

А.А. Усков, В.В. Круглов. – Смоленск: Смоленская гор. типография, 2003. – 177 с.

4. Орловский С.А. *Проблемы принятия решений при нечеткой исходной информации* / С.А. Орловский. – М.: Радио и связь, 1981. – 286 с.

Поступила в редакцию 2.06.2009

Рецензент: д-р техн. наук, проф., проф. кафедры В.В. Конин, Национальный авиационный университет, Киев, Украина.

УПРАВЛІННЯ ІНТЕЛЕКТУАЛЬНИМ МОБІЛЬНИМ РОБОТОМ НА ОСНОВІ ГІБРИДНОЇ НЕЙРОН-НЕЧІТКОЇ СИСТЕМИ

Л.О. Бабіч, В.П. Квасніков

В статті розглянуто варіант управління інтелектуальним мобільним роботом на основі гібридної нейрон-нечіткої системи. Розглянуто типовий спосіб конструювання гібридних архітектур на прикладі систем, які функціонально еквівалентні системам Сугено. Запропонована адаптивна нейро-нечітка система виведення (Adaptive Neuro Fuzzy Inference System, ANFIS), реалізована у вигляді нейроподібної структури, яка складається з п'яти шарів. Приведено спосіб налаштування параметрів функцій приналежностей для архітектури ANFIS. Побудована й навчена комп'ютерна модель гібридної нейро-нечіткої системи прийняття рішень об'їзду перешкод.

Ключові слова: інтелектуальний мобільний робот, гібридні нейрон-нечіткі системи, нечітка логіка.

THE CONTROL OF INTELLECTUAL MOBILE ROBOT ON BASE OF HYBRID FUZZY-NEURONAL SYSTEM

L.O. Babich, V.P. Kvasnikov

The version of control of intellectual mobile robot on base of hybrid fuzzy-neuronal system is considered in this article. The typical variant of construction of hybrid architectures on the example of systems, which are functionally equivalent to Sugeno systems, is considered. An adaptive neuro fuzzy inference system, ANFIS, is offered. It is realized in a kind of neuro-similar structure consisted of five layers. The way of adjustment of accessory function parameters for ANFIS architecture is represented. The computer model of hybrid fuzzy-neuronal system of decision-making of surmounting obstacles is developer and trained.

Key words: intellectual mobile robot, hybrid fuzzy-neuronal systems, fuzzy logic.

Бабіч Леонід Олегович – аспірант кафедри інформаційних технологій Інститута інформаційно-діагностических систем Національного авіаційного університету, Київ, Україна, e-mail: babich.katya@gmail.com.

Квасніков Володимир Павлович – д-р техн. наук, професор, завідує кафедрою інформаційних технологій Інститута інформаційно-діагностических систем Національного авіаційного університету, Київ, Україна, e-mail: kvp@nau.edu.ua.