

УДК 681.518

А.Р. МИСЬКА, А.О. ДРАНКОВА, Н.И. МУХА

Одесская национальная морская академия, Украина

ИНФОРМАЦИОННЫЙ ПОДХОД К МОНИТОРИНГУ ТЕХНИЧЕСКОГО СОСТОЯНИЯ СУДОВЫХ ДИЗЕЛЬ-ГЕНЕРАТОРНЫХ УСТАНОВОК

Предлагаются основные элементы информационного подхода к созданию системы мониторинга технического состояния судовых дизель-генераторных установок на основе современных информационных технологий. Отмечены целевые установки и предпосылки реализации системы удаленного мониторинга судовых энергоустановок. Указаны основные ограничения и недостатки действующих систем мониторинга и диагностики судовых энергоустановок. Рассмотрены состав и назначение системы удаленного мониторинга, а также ожидаемые результаты ее реализации. Сформулированы основные направления развития систем удаленного мониторинга, применительно к судовым энергетическим установкам.

Ключевые слова: техническая диагностика, мониторинг технического состояния, удаленный мониторинг, дизель-генераторная установка, информационные технологии

Введение

Достижение высоких технико-экономических показателей эксплуатации технических объектов энергетического и транспортного назначения, к которым относятся, в частности, судовые дизельгенераторные установки (ДГУ), возможно не только за счет совершенствования проектных решений, но и более эффективным управлением их жизненным циклом. Такое направление предусматривает переход от принципов эксплуатации по назначенным ресурсным показателям к эксплуатации по техническому состоянию указанных объектов. Известные подходы к решению такой общей проблемы в отраслях высоких технологий [1, 2] должны быть использованы для решения важных практических задач и в других отраслях, а именно применительно к судовым энергетическим установкам. Решение указанной проблемы в настоящее время рассматривается на основе поэтапной реализации различных стратегий эксплуатации диагностируемых объектов по техническому состоянию [2].

1. Формулирование проблемы

Переход к эксплуатации энергетических объектов по их техническому состоянию требует разрешения концептуальных проблемных вопросов организации мониторинга такого состояния в необходимом объеме [3]. Наиболее важным вопросом является создание соответствующей информационной среды контроля и диагностирования объектов, позволяющей выполнить оценку технического состояния

с заданными вероятностными показателями. Достоверная оценка технического состояния (ТС) ДГУ в процессе их жизненного цикла должна быть обеспечена современными технологиями и техническими средствами диагностирования. Особенностью таких технологий применительно к судовым энергетическим объектам является перенос ответственности за решение диагностических задач на узкоспециализированную организацию. Указанная форма информационных технологий оценки технического состояния объектов энергетического и транспортного назначения получила название удаленного мониторинга [3] и широко используется передовыми фирмами. Центры удаленного мониторинга (ЦУМ) и диагностики созданы и успешно эксплуатируются ведущими зарубежными производителями энергетических установок, в частности: “General Electric” (Великобритания), “Mitsubishi” (Япония), “Siemens” (Германия), “Alstom” (Швейцария). Эти центры предлагают своим заказчикам широкий доступ к информации и техническим ресурсам, связанным с эксплуатируемым оборудованием.

Удаленный мониторинг позволяет повысить надёжность и достоверность диагностических выводов, обеспечивая организационную и методическую основу для решения проблемы эксплуатации оборудования по техническому состоянию, а в перспективе – по уровню функциональной надёжности [3].

Однако проблемные вопросы реализации информационных технологий удаленного мониторинга ещё далеки от своего решения. Во многом внедрение таких технологий сдерживается слабостью методологической базы, недостаточной обоснованно-

стью целевых установок и ожидаемых результатов, путей решения организационных и технических проблем, то есть вопросов, имеющих концептуальный характер. Использование новых технологий без комплексного решения возникающих задач может, в случае неудачи, дискредитировать новые подходы и создать негативные отношения к ним у заказчиков. Поэтому представляется актуальным рассмотреть основные подходы к мониторингу судовых ДГУ, который позволяет выполнить оценку их технического состояния, что и является целью настоящей работы.

2. Решение проблемы

Предлагаемый подход к организации мониторинга судовых энергоустановок включает ряд следующих взаимосвязанных составных частей.

Целевые установки

1. Формирование единого информационного пространства, реализация мероприятий по созданию диагностических средств, каналов связи и центров удаленного мониторинга, создание необходимого методического, научного, алгоритмического и программного обеспечения.

2. Создание необходимой нормативной базы. Нормативной базой мониторинга являются государственные и отраслевые нормативные документы и стандарты, разрабатываемые нормативные документы.

3. Конечной целью реализации подхода является создание условий для эксплуатации судовых энергоустановок по техническому состоянию до выработки фактического ресурса при соблюдении экологических ограничений и при условии экономической целесообразности.

Предпосылки реализации системы удаленного мониторинга судовых энергоустановок

1. Ограничения и недостатки действующих систем мониторинга и диагностики судовых энергоустановок.

Оценка технического состояния судовых энергоустановок, реально осуществляемая в настоящее время, имеет ряд системных недостатков:

– история каждой конкретной судовой ДГУ ведется в судовом журнале, что в значительной мере затрудняет оперативную оценку его технического состояния;

– не определен минимально необходимый состав параметров судовых ДГУ для решения диагностических задач, не определены необходимые минимальные интервалы дискретизации таких параметров, не до конца сформулированы требования к точности измерительных каналов;

– не определены требования к полноте, составу, точности математических моделей судовых ДГУ,

необходимость и возможность учёта индивидуальных особенностей конкретной установки в математической модели;

– не установлены требования к составу алгоритмического обеспечения по процедурам выделения трендов параметров судовых ДГУ и использования математических моделей;

– диагностическая информация должным образом не систематизируется и не доводится до производителей энергооборудования для выработки рекомендаций по изменению конструктивных решений.

По данным существующих систем, находящихся в эксплуатации, установить текущее реальное состояние судового энергооборудования практически не представляется возможным. Поэтому большинство ремонтов судовых ДГУ выполняется в соответствии с регламентом или после аварии.

2. Предпосылки к созданию технологий удалённого мониторинга:

– наличие и доступность современных информационных технологий сбора, обработки, передачи данных практически неограниченного объёма;

– наличие научного, научно-технического и методического задела по диагностированию состояния сложных объектов;

– наличие технико-экономических условий, обеспечивающих конкурентоспособность информационных технологий и услуг по удалённому мониторингу.

Состав и назначение системы удалённого мониторинга

1. Информационная технология удалённого мониторинга организована по древовидной структуре в составе центра диагностики в специализированной организации и судовых систем аварийной сигнализации и мониторинга, связанных с центром цифровыми каналами связи (рис. 1). Коммуникационный канал удалённого мониторинга создаётся посредством организации выделенной линии на базе спутникового канала связи (КС). Возможен мобильный вариант реализации станций диагностики с обслуживанием оборудования в портах стоянки.

2. Судовая система мониторинга и диагностики состоит из рабочей станции диагностики, реализованной в виде программного изделия на соответствующей аппаратной платформе, и сервера обработки данных, связанных с центром и техническими средствами, установленными на ДГУ для решения локальных задач измерения, контроля параметров и управления каждой из установок – рис. 2.

Сервер обработки данных, выполненный на ПЭВМ промышленного типа, предназначен для сбора, первичной обработки, архивации параметров ДГУ. Сервер предоставляет также сетевые интер-

фейсы для удалённого доступа к диагностическим параметрам, результатам работы алгоритмов, к базам данных регистрации и другим диагностическим данным. Станция диагностики предоставляет оператору графический интерфейс к системе мониторинга и диагностики и, соответственно, интерфейс удалённого доступа к экрану оператора.

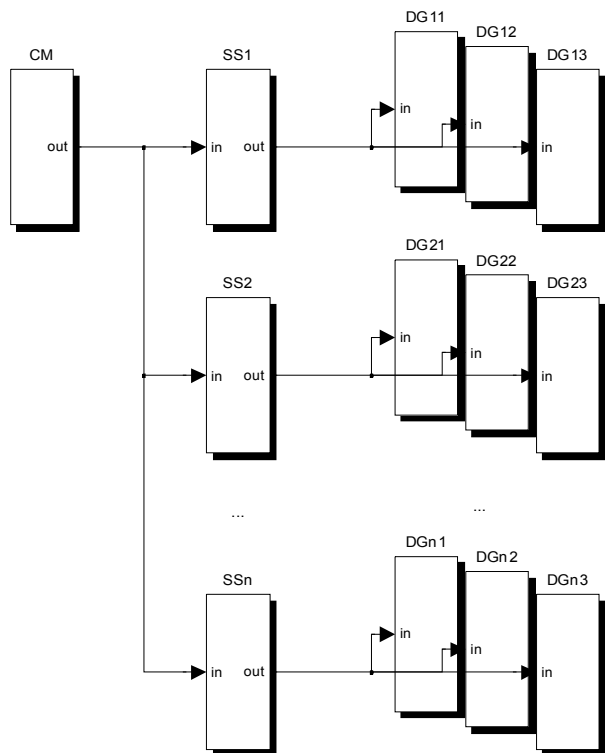


Рис. 1. Состав системы удалённого мониторинга

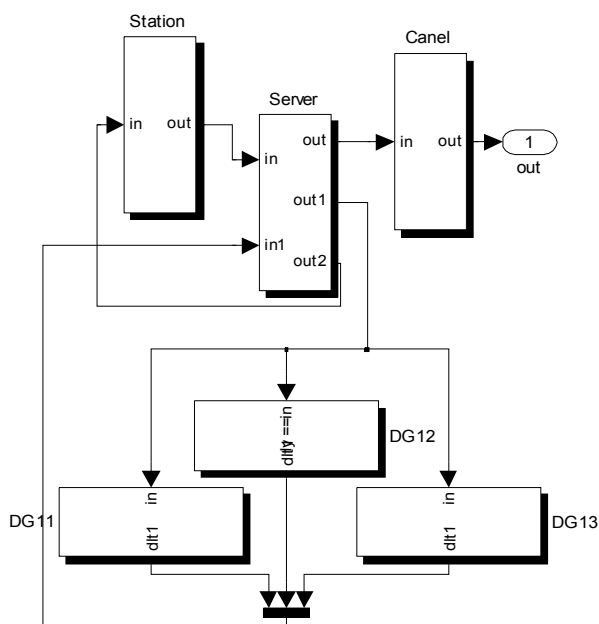


Рис. 2. Состав объектной системы мониторинга и диагностики

3. В центре диагностики устанавливаются удаленные терминалы, каждый из которых является полноценной рабочей станцией, которая путём удалённого подключения к сетевым интерфейсам сервера судовой системы мониторинга и диагностики даёт возможность наблюдать и диагностировать оборудование из центра.

Ожидаемые результаты реализации удалённого мониторинга

1. Реализация удалённого мониторинга позволит:

- повысить надёжность и достоверность диагностических выводов и рекомендаций;
- обеспечить разработчиков судовых дизель-генераторных установок объективной информацией об эксплуатационных характеристиках оборудования для своевременного внесения необходимых изменений;
- снизить вероятность аварийных ситуаций, внеплановых отключений и простоев, уменьшить экологический риск.

В целом предлагаемый информационный подход создаёт основу для реализации стратегий эксплуатации судовых ДГУ по техническому состоянию.

Направления развития системы удалённого мониторинга.

1. Аппаратные средства:

- совершенствование судовых систем аварийной сигнализации и мониторинга;
- совершенствование каналов связи;
- применение новых технологий диагностики (вихретоковых, электронных, SMART – датчиков и т.п.).

– применение сертифицированных технических средств.

2. Методы диагностирования:

- применение экспертных систем и технологий искусственного интеллекта;
- совершенствование математических диагностических моделей и на их основе методов долгосрочной диагностики трендов;

– разработка эффективных методов определения аномалий в фиксируемых временных рядах данных регистрации технического состояния судовых ДГУ.

3. Программное обеспечение:

- применение специализированных верифицированных и сертифицированных программных продуктов;
- адаптация к задачам мониторинга универсальных программных инструментов.

Заключение

Представленные элементы информационного подхода к мониторингу судовых ДГУ могут быть расширены и детализированы, а также распространены и на другие судовые энергетические объекты и силовые установки, что составляет перспективу дальнейших разработок в данном направлении.

Литература

1. Скибин В.А. Основные результаты научно-технической деятельности / В.А. Скибин, В.И. Со-

лонин, М.Я. Иванов // Труды ЦИАМ, в двух томах, 2001-2005. – М.: ЦИАМ, 2005.

2. Временное “Положение об установлении и увеличении ресурсов и сроков службы газотурбинных двигателей гражданской авиации, их агрегатов и комплектующих изделий” от 15.11.2005 г.

3. Концепция возможности построения удаленного мониторинга ГТД в составе силовых установок наземного применения / Т.Ю. Концевич, А.А. Филоненко В.Ф. Миргород, Г.С. Ранченко // *Авіаційно-космічна техніка і технологія*. – Х.: НАКУ «ХАИ», 2007. – Вып. 4 (40). – С. 49–54.

Поступила в редакцию 18.05.2010

Рецензент: д-р техн. наук, проф., зав. кафедры судовых энергетических установок С.А. Ханмамедов, Одесская национальная морская академия, Одесса.

ІНФОРМАЦІЙНИЙ ПІДХІД ДО МОНІТОРІНГУ ТЕХНІЧНОГО СТАНУ СУДОВИХ ДИЗЕЛЬ-ГЕНЕРАТОРНИХ УСТАНОВОК

О.Р. Миська, А.О. Дранкова, М.Й. Муха

Пропонуються загальні елементи інформаційного підходу до створення системи моніторингу технічного стану судових дизель-генераторних установок на підставі сучасних інформаційних технологій. Відзначені цільові установи та посилення реалізації системи віддаленого моніторингу судових енергоустановок. Вказані загальні обмеження та недоліки існуючих систем моніторингу та діагностики судових енергоустановок. Розглянуті склад та призначення системи віддаленого моніторингу, а також очікувані наслідки її реалізації. Сформульовані загальні напрямки розвитку систем віддаленого моніторингу, стосовно судових енергетичних установок.

Ключові слова: технічна діагностика, моніторинг технічного стану, віддалений моніторинг, дизель-генераторна установка, інформаційні технології

INFORMATIONAL APPROACH TO MONITORING OF TECHNICAL CONDITION OF SHIP'S AUXILIARY DIESEL GENERATOR INSTALLATIONS

A.R. Miska, A.O. Drankova, N.Y. Mukha.

Propose the principal elements of informational approach to creation the monitoring system of technical condition of ship's auxiliary diesel generator installations on the basis of information technologies. Noted target configurations and background of the remote monitoring system of ships power installations. Designated the primal constraint and disadvantage of the operating monitoring system of ship's power installations. Considered the structure and function of remote monitoring system and presumable results of realization. Formulated the main directions of development the remote monitoring system in respect to ship's power installations.

Key words: technical diagnostics, monitoring of technical condition, remote monitoring, diesel generator installation, information technologies.

Миська Александр Романович – аспирант кафедры судовой электромеханики и электротехники Одесской Национальной морской академии, Одесса, Украина, e-mail: femire@onma.edu.ua.

Дранкова Алла Олеговна – доцент кафедры судовой электромеханики и электротехники Одесской Национальной морской академии, Одесса, Украина, e-mail: drankova64@mail.ru.

Муха Николай Иосифович – декан факультета электромеханики и радиоэлектроники Одесской Национальной морской академии, Одесса, Украина, e-mail: nm52@mail.ru.