

УДК 621.396

Е.С. КОЗЕЛКОВА

ГП «Центральный научно-исследовательский институт навигации и управления», Киев

СИНТЕЗ СТРУКТУР ОПТИМАЛЬНОЙ И СУБОПТИМАЛЬНЫХ СХЕМ ОБРАБОТКИ СЛОЖНЫХ ЗОНДИРУЮЩИХ ПРОСТРАНСТВЕННО- ВРЕМЕННЫХ СИГНАЛОВ В ТРАЕКТОРНЫХ РАДИОСИСТЕМАХ РАКЕТНО-КОСМИЧЕСКОГО КОМПЛЕКСА

Статья посвящена рассмотрению вопросов синтеза структур оптимальной и субоптимальных схем обработки сложных зондирующих пространственно-временных сигналов в траекторных радиосистемах ракетно-космического комплекса. Показано, что при использовании субоптимальных схем обработки сложных пространственно-временных сигналов повышения качественных значений показателей не происходит и они остаются на уровне значений показателей систем оптимальной обработки простых пространственно-временных сигналов и в этом случае траекторные радиосистемы со сложными пространственно-временными сигналами функционируют в широком секторе обзора.

Ключевые слова: пространственно-временных преобразований сигналов, ракетно-космический комплекс, сложными диаграммами направленности.

Введение

В процессе пространственно-временных преобразований сигналов траекторными системами РКК со сложными диаграммами направленности осуществляется преобразование пространственного распределения сигналов, приходящих с различных направлений сектора обзора $-\theta_M; \theta_M$, во временное (частотное) распределение сигналов на выходе системы обработки.

Основная часть

Задачу оптимальной обработки сложных пространственно-временных сигналов сформулируем следующим образом [1, 2].

На интервалах времени $t \in [-T; T]$ и пространства $\theta \in [-\theta_M; \theta_M]$ на раскрыв приемной антенной системы $\chi \in [-\chi_M; \chi_M]$ поступает поле $y(t; \chi)$ с плотностью распределения по угловой координате

$$y(t; \theta) = \sum_{i=1}^n s_i(t; \theta) + n(t; \theta), \quad (1)$$

представляющее собой аддитивную смесь сложных пространственно-временных сигналов, отраженных либо переизлученными объектами, находящимися в секторе обзора $[-\theta_M; \theta_M]$ и нормальных помех с корреляционной функцией

$$\langle n(t_1; \theta_1) n^*(t_2; \theta_2) \rangle = N_0 \delta(t_1 - t_2) \delta(\theta_1 - \theta_2). \quad (2)$$

Шумы системы обработки, обусловленные аддитивными шумами антенны, потерями в антенно-фидерном тракте и другими аддитивными шумами аппаратуры могут быть пересчитаны ко входу системы и учтены функцией $n(t; \theta)$.

Полезные сигналы $s_i(t; \theta)$ отличаются друг от друга значением параметров $s_i(t; \theta) = s(t; \theta; \vec{\lambda}_i)$. Количество объектов в зоне работы системы в общем случае может быть неизвестным.

Требуется без существенных энергетических потерь произвести оптимальное обнаружение всех сигналов и измерение их информационных параметров.

Для получения обозримых результатов будем полагать, что в каждом элементе разрешения пространства информационных параметров сигнала может находиться лишь один сигнал, т.е. будем полагать, что все сигналы в (1) являются практически ортогональными. Будем также полагать, что единственным существенным параметром сигналов является направление их прихода. Влияние несущественных параметров, роль которых достаточно подробно обсуждена в литературе [1], учитывать не будем. Тогда, при оговоренном выше условии взаимной ортогональности всех принимаемых сигналов, независимо от количества объектов в зоне обзора, оптимальная обработка смеси (1) сводится к формированию выходного эффекта для одиночного сигнала – модульного значения комплексного пространственно-временного корреляционного интеграла. Воспользовавшись общим выражением для сложного пространственно-временного сигнала, где

роль комплексной огибающей $\dot{S}(t; \theta)$ выполняет сложная диаграмма направленности $F(\theta; t)$, приходим к следующему выражению для оптимального выходного эффекта системы обработки сложных пространственно-временных сигналов

$$Y(\theta) = \left| \int_{-T}^T \int_{-\chi_M}^{\chi_M} y(t; \chi) S_0 \exp \left\{ -j \left[2\pi(f_0 t - \theta \chi) + \varphi_0 + \varphi_0 \left(\theta - t \frac{\theta_M}{T} \right) \right] \right\} dt d\chi \right| = \left| \int_{-T}^T S_0 \exp \left\{ -j \left[2\pi f_0 t + \varphi_0 \left(\theta - t \frac{\theta_M}{T} \right) + \varphi_0 \right] \right\} dt \times \int_{-\chi_M}^{\chi_M} y(t; \chi) \exp \{ j 2\pi \theta \chi \} d\chi \right| \quad (3)$$

В (3) S_0 и φ_0 произвольные постоянные, определяющие коэффициент усиления и начальную фазу системы обработки. Здесь же обращает на себя внимание факт разделения обработки как по функциональному назначению – на пространственную и временную, так и по порядку их проведения. Обозначим алгоритм пространственной обработки через $F_S(\theta; t)$, который в соответствии с (3) сводится к

$$F_S(\theta; t) = \int_{-\chi_M}^{\chi_M} y(t; \chi) \exp \{ j 2\pi \theta \chi \} d\chi \quad (4)$$

и может быть представлен в виде

$$F_S(\theta; t) = \sum_{k=-m}^m F_S(k\Delta\theta; t) \sin c 2\pi \chi_M (\theta - k\Delta\theta). \quad (5)$$

При этом выражение для оптимального выходного эффекта преобразуется к виду

$$Y(\theta) = \left| \sum_{k=-m}^m \sin c 2\pi \chi_M (\theta - k\Delta\theta) \times \int_{-T}^T F_S(k\Delta\theta; t) S_0 \exp \left\{ -j \left[2\pi f_0 t + \varphi_0 \left(\theta - t \frac{\theta_M}{T} \right) + \varphi_0 \right] \right\} dt \right|, \quad (6)$$

где $F_S(k\Delta\theta; t) = \int_{-\theta_M}^{\theta_M} y(t; \hat{\theta}) \sin c 2\pi \chi_M (\hat{\theta} - k\Delta\theta) d\hat{\theta}. \quad (7)$

Алгоритм (6) можно представить также в следующем виде

$$Y(\theta) = \left\{ \left[\sum_{k=-m}^m \sin c 2\pi \chi_M (\theta - k\Delta\theta) \int_{-T}^T \operatorname{Re} F_S(k\Delta\theta; t) S_0 \times \cos \left[\omega_0 t + \varphi_0 \left(\theta - t \frac{\theta_M}{T} \right) + \varphi_0 \right] dt \right]^2 + \left[\sum_{k=-m}^m \sin c 2\pi \chi_M (\theta - k\Delta\theta) \int_{-T}^T \operatorname{Re} F_S(k\Delta\theta; t) \times S_0 \sin \left[\omega_0 t + \varphi_0 \left(\theta - t \frac{\theta_M}{T} \right) + \varphi_0 \right] dt \right]^2 \right\}^{1/2}. \quad (8)$$

В общем-то, мы пришли к известным алгоритмам обработки пространственно-временных сигналов с полностью совпадающей структурой многоканальной пространственной обработки и с некоторыми незначительными особенностями временной, определяемыми формой обрабатываемого сигнала [3]. Структурные схемы систем, моделирующих алгоритмы многоканальной фильтровой и корреляционной обработок, приведены на рис. 1 и 2 соответственно. На рисунках диаграммообразующие схемы (ДОС), реализующие алгоритм пространственной обработки сигналов в (5), формируют диаграмму направленности

$$F(\theta) = \sum_{k=-m}^m \sin c 2\pi \chi_M (\theta - k\Delta\theta). \quad (9)$$

С выходов каждого из каналов (ДОС) колебания $F(k\Delta\theta; t)$ поступают в $(2m + 1)$ параллельных каналов временной обработки. Интерполяционные устройства (И) осуществляют формирование выходного эффекта $Y(\theta)$ для всей совокупности значений $\theta \in [-\theta_m; \theta_M]$.

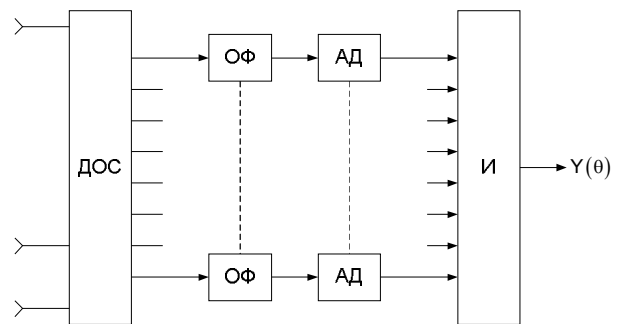


Рис. 1. Оптимальная схема фильтровой обработки сложных пространственно-временных сигналов

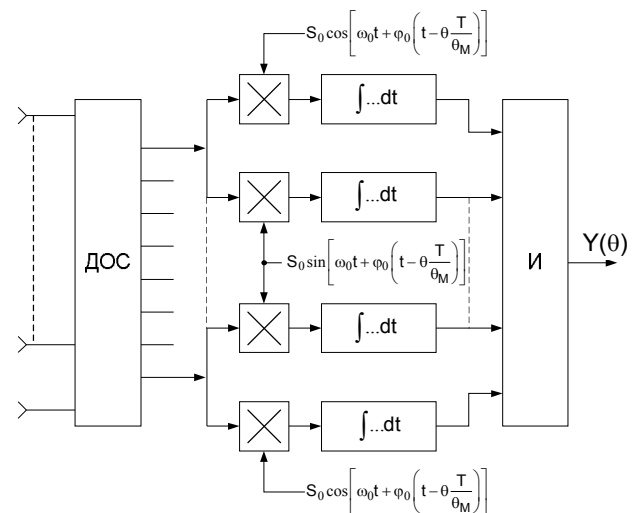


Рис. 2. Оптимальная схема корреляционной обработки сложных пространственно-временных сигналов

При оговоренных выше условиях данные алгоритмы и схемы пригодны для обработки широкого класса пространственно-временных сигналов. Однако они не учитывают специфику зондирующих сигналов, которые формируются таким образом, что для всех направлений (приема-излучения) они отличаются друг от друга только временным сдвигом и при сдвиге, превышающем интервал корреляции по одному из параметров – взаимно ортогональны. В этом случае принимаемые сигналы, приходящие с различных направлений сектора обзора, будут характеризоваться различными временными запаздываниями. С этой точки зрения приемная система может иметь всенаправленную антенную систему, а система обработки может содержать один общий для всех сигналов, согласованный с ними, оптимальный фильтр.

И тогда, исходя из общей структурной схемы системы оптимальной обработки сигналов (рис. 1, 2), можно объединить все результаты пространственной обработки сигналов путем установки на выходе диаграммообразующей схемы сумматора, на вход которого поступают из каналов антенной решетки, при-

ходящие с различных направлений и соответственно сдвинутые друг относительно друга сигналы, которые на выходе оптимального фильтра (ОФ) преобразуются в короткие (сжатые) импульсы, по временному положению каждого из которых однозначно определяется направление их прихода

$$\theta_i = t_i \cdot (\theta_M / T).$$

Структурные схемы систем обработки с объединением пространственных каналов и одним общим каналом временной обработки для случаев фильтровой и корреляционной обработок представлены соответственно на рис. 3 [1]. В данном случае по сравнению со схемами рис. 1, 2 схемы обработки конструктивно выполнены значительно проще. В отличие от схем оптимальной обработки содержащих большое число каналов временной обработки, к которым предъявляются довольно жесткие требования в отношении идентичности и стабильности их характеристик, предложенные схемы обработки сложных пространственно-временных сигналов содержат один общий для всех сигналов канал обработки.

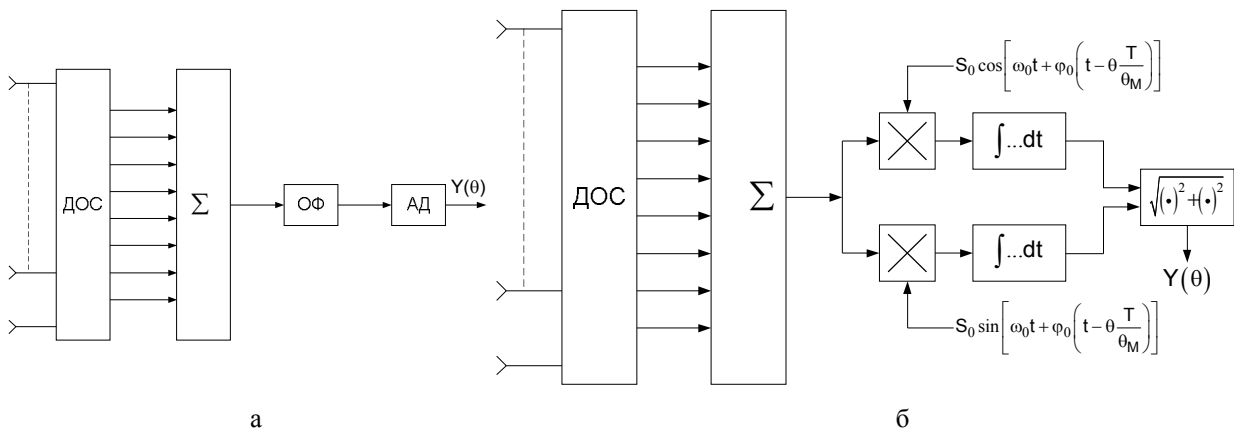


Рис. 3. Многоканальная схема с общим временным каналом фильтровой (а) и корреляционной (б) обработки сложных пространственно-временных сигналов

Это приводит к дальнейшему упрощению системы обработки сложных пространственно-временных

сигналов. Системы обработки, использующие такие антенные системы, представлены на рис. 4.

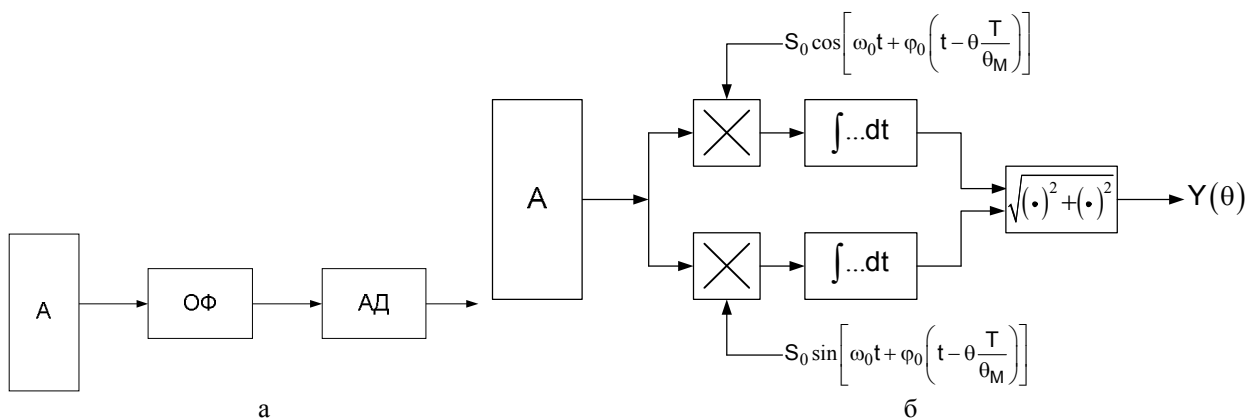


Рис. 4. Одноканальная по пространственной и временной координатам схема фильтровой (а) и корреляционной (б) обработки сложных сигналов

Эти системы обработки более просты даже по сравнению с предыдущими системами (рис. 3) и тем более отличаются значительной конструктивной простотой по сравнению с оптимальными системами обработки (рис. 1, 2). Такое упрощение систем обработки, возможное благодаря своеобразной структуре зондирующих каналов, достигается значительной ценой. В результате объединения пространственных каналов в один значительно ухудшается, по сравнению с оптимальными схемами, отношение сигнал/шум на выходе системы обработки.

Выводы

Выходной эффект оптимальной системы обработки сложных пространственно-временных сигналов в отличие от выходного эффекта оптимальной системы обработки обычно используемых простых пространственно-временных сигналов, описываемого функцией типа $\sin cx$, описывается функцией типа $\sin c^2 x$. Это позволяет значительно улучшить такие показатели измерительных радиосистем, функционирующих в широком секторе обзора, как разрешающая способность и точность измерения параметров движения. При использовании субоптимальных схем обработки сложных пространственно-

временных сигналов повышения качественных значений показателей не происходит и они остаются на уровне значений показателей систем оптимальной обработки простых пространственно-временных сигналов. Однако, следует отметить, что и в этом случае траекторные радиосистемы со сложными пространственно-временными сигналами функционируют в широком секторе обзора и обладают повышенной пропускной способностью по сравнению с обычно используемыми системами.

Литература

1. *Космические радиотехнические комплексы / В.В. Гладченко, А.А. Корниенко, И.Ю. Лютынский и др.; под ред. Г.В. Стогова. – МО СССР, 1986. – 626 с.*
2. *Ширман Я.Д. Теория и техника обработки радиолокационной информации на фоне помех / Я.Д. Ширман, В.Н. Манжос. – М.: Радио и связь, 1981. – 416 с.*
3. *Козелкова Е.С. Развитие перспективных космических систем / Е.С. Козелкова // Сучасні напрямки розвитку інформаційно-комунікаційних технологій та засобів управління: матеріали першої науково-технічної конференції (13-14 грудня 2010р.) – Харків-Київ: ДП ХНДІ ТМ, К.: ДП ЦНДІ НіУ, 2010. – С. 26-27.*

Поступила в редакцию 31.05.2011

Рецензент: д-р техн. наук, проф. Л.Ф. Купченко, Харківський університет Повітряних Сил ім. І. Кожедуба, Харків.

СИНТЕЗ СТРУКТУР ОПТИМАЛЬНОЇ І СУБОПТИМАЛЬНИХ СХЕМ ОБРОБКИ СКЛАДНИХ ЗОНДУВАЛЬНИХ ПРОСТОРОВО-ЧАСОВИХ СИГНАЛІВ В ТРАЄКТОРНИХ РАДІОСИСТЕМАХ РАКЕТНО-КОСМІЧНОГО КОМПЛЕКСУ

К.С. Козелкова

Стаття присвячена розгляду питань синтезу структур оптимальної й субоптимальних схем обробки складних зондувальних просторово-часових сигналів у траекторних радіосистемах ракетно-космічного комплексу. Показано, що при використанні субоптимальних схем обробки складних просторово-часових сигналів підвищення якісних значень показників не відбувається і вони залишаються на рівні значень показників систем оптимальної обробки простих просторово-часових сигналів і в цьому випадку траекторні радіосистеми з складними просторово-часовими сигналами функціонують в широкому секторі огляду.

Ключові слова: просторово-часових перетворень сигналів, ракетно-космічний комплекс, складними діаграмами спрямованості.

A SYNTHESIS OF STRUCTURES OF OPTIMUM AND SUBOPTIMUM CHARTS OF THE DIFFICULT SOUNDINGS SPATIO-TEMPORAL SIGNAL PROCESSING IS IN RADIOSYSTEM OF TRAJECTORIES OF ROCKET-SPACE COMPLEX

E.S. Kozelkova

The article is devoted consideration of questions of synthesis of structures of optimum and suboptimum charts of treatment of difficult soundings spatio-temporal signals in trajectory radiosistemakh of space-rocket complex. It is rotined that at the use of suboptimum charts of treatment of difficult spatio-temporal signals of increase of high-quality values of indexes does not take a place and they remain at the level of values of indexes of the systems of optimum treatment of simple spatio-temporal signals and in this case trajectory radiosistem with difficult spatio-temporal signals function in the wide sector of review.

Keywords: spatio-temporal signal shaping, rocket-space complex, by the difficult diagrams of orientation.

Козелкова Екатерина Сергеевна – канд. техн. наук, старший научный сотрудник, ГП «Центральный научно-исследовательский институт навигации и управления», Киев, Украина.