

УДК 621.454.2.02

**А.Н. КОВАЛЕНКО, Ю.В. БЛИШУН, Д.В. КИРСАНОВ,
И.Н. НИКИЩЕНКО, В.С. СКАЧКО**

ГП “Конструкторское бюро “Южное” им. М.К. Янгеля”, Днепрпетровск, Украина

РАСЧЕТНАЯ ОЦЕНКА ФАКТОРОВ, ВЛИЯЮЩИХ НА ЗАПУСК ГАЗОДИНАМИЧЕСКОЙ ТРУБЫ ПРИ ИСПЫТАНИИ ВЫСОТНОГО ДВИГАТЕЛЯ

Проведена расчетная оценка влияния осевого расстояния между срезом сопла и входом в газодинамическую трубу, количества массоприхода в газоотводящий тракт, несоосности оси сопла двигателя и оси газодинамической трубы, степени расширения сопла на запуск газодинамической трубы. Определены допустимые отклонения вышеуказанных факторов и предложены мероприятия, обеспечивающие гарантированный запуск газодинамической трубы. Определена максимально возможная степень расширения сопла, обеспечивающая гарантированный запуск существующей газодинамической трубы. Представлены результаты огневых испытаний высотного ЖРД, подтверждающие эффективность предложенных мероприятий по обеспечению безотрывного течения продуктов сгорания в сопле. Расчеты проводились с помощью пакета CFD Fluent.

Ключевые слова: ЖРД, огневое испытание, газодинамическая труба, запуск, степень расширения сопла CFD.

Введение

Проведение огневых испытаний высотных ЖРД очень сложная и дорогостоящая работа. Это обусловлено в первую очередь высокой стоимостью подготовки испытания и расходом большого количества компонентов топлива и рабочих жидкостей и газов. При проведении испытаний высотных ЖРД значительные усилия затрачиваются на подготовку стендового оборудования по обеспечению безотрывного истечения продуктов сгорания из сопла, в состав которого входит газодинамическая труба и, при необходимости барокамера. В условиях ограниченного финансирования на процесс создания нового двигателя или модернизации существующих ЖРД большое влияние оказывает наличие и характеристики существующего стендового оборудования [1]. Так при модернизации двигателя РД861К была увеличена геометрическая степень расширения сопла с 110,9 до 177,3, начиная со степени расширения 47,2, введен радиационно-охлаждаемый сопловой насадок из никелевого сплава ХН60ВТ. Расчеты теплопередачи летной конфигурации камеры с насадком показали, что максимальные температуры конструкции соплового насадка реализуются на участке со степенью расширения сопла ≈ 142 . Поэтому для отработки и сертификации двигателя необходимо подтвердить работоспособность участка соплового насадка с максимальной температурой. Рабочее место стенда, на котором проводилась отработка двигателя прототипа РД861 и планировалось проведение огневых испытаний модернизированного двигателя, было оснащено газодинамической трубой

(ГДТ) и сопутствующими стендовыми системами. Учитывая большие габаритные размеры ГДТ (длина 7 м, диаметр $\approx 1,05$ м), сложность вспомогательных систем было принято решение об использовании существующей ГДТ без ее доработки. Для снижения величины внешнего давления, действующего на радиационно-охлаждаемый сопловой насадок, была разработана малогабаритная барокамера. Первоначальная схема проведения огневых испытаний представлена на рис. 1. В целях экономии заимствовали, кроме ГДТ, раму силоизмерительного устройства и систему дожига, в результате чего появилась стендовая проставка.

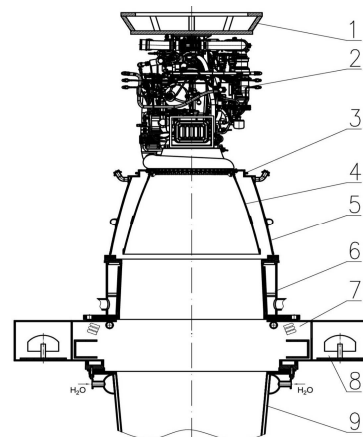


Рис. 1. Схема установки двигателя при огневых испытаниях (начальный этап)
1-рама силоизмерительного устройства; 2-двигатель РД861К; 3-гибкая герметизирующая мембрана; 4-сопловой насадок; 5-барокамера; 6- стендовая проставка; 7-полость дожигателя; 8-полость шибера; 9-входная часть ГДТ

Начальный этап огневых испытаний двигателя РД861К проводился с сопловым насадком из углерод-углеродного композиционного материала (УУКМ). Анализ результатов испытаний показал, что запуска ГДТ не происходило, скачок уплотнения располагался в районе среза сопла и стендовой проставки. Наличие скачка уплотнения приводило к интенсивным вибронгрузкам на сопловый насадок, которые в сочетании с увеличенным тепловыделением в зоне скачка приводили к разрушению сопловых насадков из УУКМ на запуске. На рис. 2 представлено изменение давлений в камере и на срезе сопла при запуске двигателя РД861К без барокамеры с герметизацией стыка на срезе сопла.

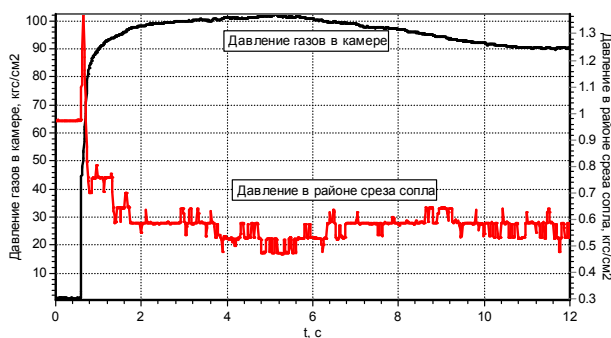


Рис. 2. Изменение давления газов в камере и на срезе сопла на запуске двигателя РД861К при испытании без барокамеры (незапуск ГДТ)

Скачок уплотнения располагался в средней части стендовой проставки и привел к ее прогару. Замер давления на срезе сопла выполнялся в стендовой проставке, вблизи среза сопла. На рис. 3 представлено изменение давлений в камере и на срезе сопла при запуске двигателя РД861К с барокамерой. При этом испытании в момент воспламенения ($t=2,34$ сек.) произошло разрушение соплового насадка, на ≈ 10 сек.

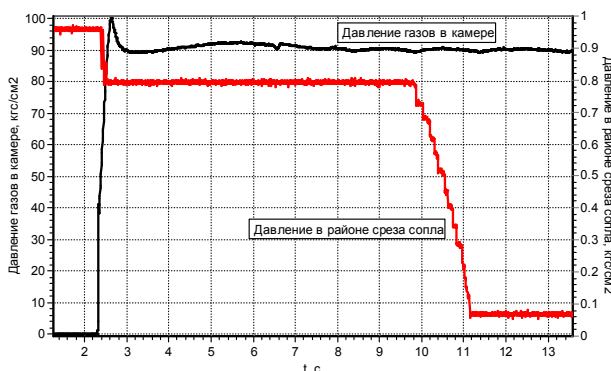


Рис. 3. Изменение давления газов в камере и на срезе сопла на запуске двигателя РД861К при испытании с барокамерой (незапуск ГДТ)

произошло закрытие стендовых шиберов, что привело к значительному уменьшению подсоса атмосферного воздуха и запуску ГДТ. При этом следует

отметить, что запуск ГДТ произошел без соплового насадка, а его «роль» сыграла эквидистантно расположенная внутренняя профилированная поверхность барокамеры. Анализ результатов огневых испытаний, конфигурации испытательного оборудования и предварительные CFD расчеты показали, что основными факторами, влияющими на запуск ГДТ, являются следующие: осевое расстояние между срезом соплового насадка и входом в ГДТ, величина дополнительного массоприхода в газоотводящий тракт, перекося и несоосность оси сопла и оси ГДТ. Для обеспечения запуска ГДТ были разработаны технические мероприятия, включающие уменьшение расстояния между срезом сопла и входом в ГДТ, уменьшение массоприхода в газовый тракт, уменьшение перекося и несоосности оси сопла и оси ГДТ. Учитывая высокую стоимость подготовки и проведения огневого испытания, для снижения технического риска была проведена серия расчетов по оценке влияния каждого из факторов, и определении допустимых отклонений по ним.

Расчетная оценка

Основная цель расчетов — проведение расчета запуска газодинамической трубы с учетом времени протекания процессов при испытаниях двигателя РД861К учитывающих опорожнение вакуумируемой полости для моделирования реальных условий работы неохлаждаемого насадка и вдува генераторного газа в закритическую часть.

Расчет был выполнен для 3D-модели с использованием программного комплекса FLUENT (метод конечных объемов). Задача решалась для сжимаемого турбулентного течения (модель турбулентности k- ϵ) без учета теплообмена от газа к стенке. При решении задачи учитывалась зависимость теплофизических свойств продуктов сгорания от температуры. Теплофизические свойства продуктов сгорания в камере были получены с помощью термодинамического расчета.

Были заданы следующие граничные условия:

Вход в камеру сгорания: расход продуктов сгорания через критическое сечение — 23,16 кг/с, температура торможения — 3407 К;

Коллектор вдува генераторного газа: расход — 0,8 кг/с, температура торможения — 847 К;

Параметры внешней среды: давление — 1 кг/см², температура — 300 К.

Следует отметить, что, так как процесс запуска пространственно неравномерный и неосесимметричный процесс (см. рис. 4), то проведение реалистичных расчетов возможно только на 3D моделях.

Были предприняты попытки выполнения расчетов с учетом реального изменения параметров камеры при запуске. Однако из-за относительно

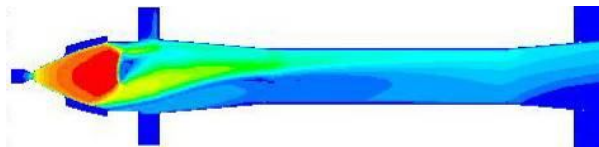


Рис. 4. Результаты расчета запуска ГДТ (промежуточное состояние)

большой протяженности процесса запуска камеры (≈ 1 сек.), проведение такого расчета требовало значительных вычислительных ресурсов (до двух месяцев). Проведенные расчеты показали возможность применения допущения о мгновенном выходе камеры на режим, так как продолжительность установления режима ГДТ составила $\approx 0,05$ сек, что существенно меньше времени выхода камеры на режим.

С целью проверки и уточнения параметров моделирования первоначально были проведены расчеты вариантов, описывающих фактические огневые испытания. Критерием качества расчетной модели

были значения давления в газовых полостях на срезе сопла и в барокамере. Полученные распределения поля давлений в целом соответствовали замеренным значениям.

Главным мероприятием, обеспечивающим запуск ГДТ, является уменьшение осевого расстояния между срезом сопла камеры и входом в ГДТ. Реализация этого мероприятия сопряжена со значительными материальными затратами, связанными с изготовлением нового стендового оборудования. Рассматривались два варианта по осевому расстоянию: 810 мм (существующая стендовая проставка и дожигатель) и 400 мм (только дожигатель), при этом влиянием других факторов (дополнительный массоприход, перекося оси и т.п.) пренебрегали. В результате расчетов получено, что на номинальном режиме работы двигателя при наличии проставки ГДТ не запускается (см. рис. 5), а без стендовой проставки – запускается (см. рис. 6).

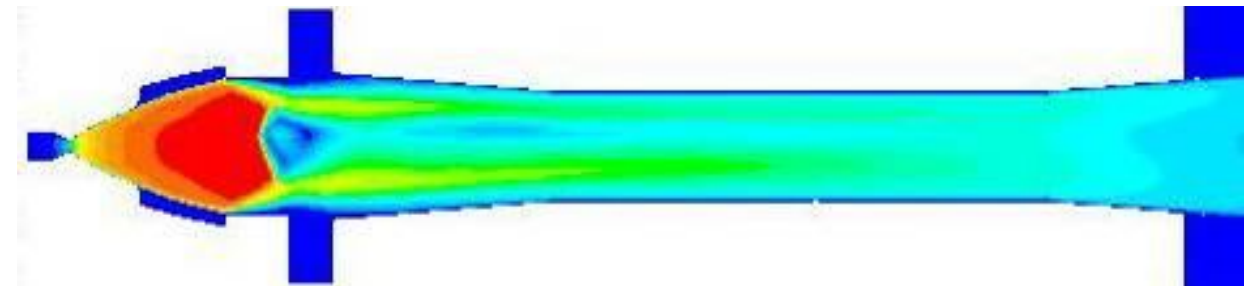


Рис. 5. Результаты расчета со стендовой проставкой (незапуск ГДТ)

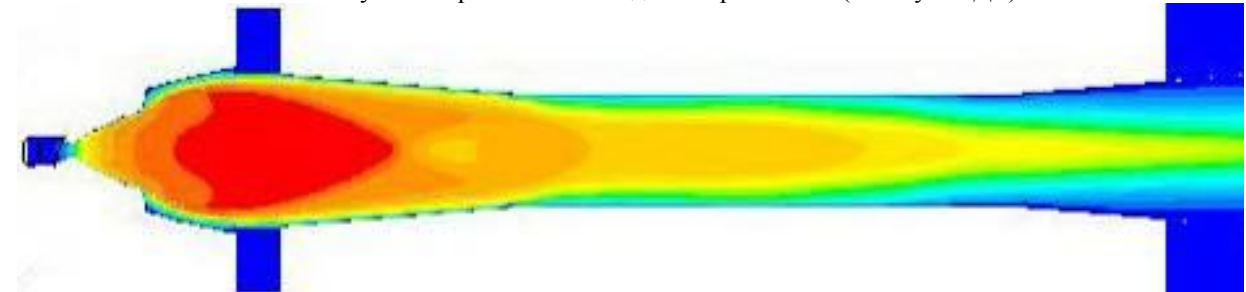


Рис. 6. Результаты расчета без стендовой проставки (запуск ГДТ)

Параллельно рассматривалось и влияние степени расширения сопла, рассчитывались варианты со степенью расширения 114 (соответствует степени расширения камеры-прототипа РД861, которая проходила серийные испытания на этом стенде) и 142, включающем участок с максимально ожидаемой температурой поверхности соплового насадка. Как и следовало ожидать проведенные расчеты подтвердили тот факт, что запуск ГДТ облегчается при снижении степени расширения сопла.

Как показали огневые испытания первого этапа, дополнительный массоприход оказывает большое влияние на процесс запуска ГДТ. Источником дополнительного массоприхода является либо атмосферный воздух, натекающий через стыки и уп-

лотнения стендового оборудования, либо утечки воды из систем охлаждения ГДТ и дожигателя. В расчетной модели на срезе сопла камеры двигателя производили дополнительный подвод атмосферного воздуха массовым расходом $m = \{0,05; 0,1; 0,2; 0,5; 1,0; 2,0; 4,0 \text{ и } 6,0\}$ кг/с. Расчеты показали, что при массовом расходе воздуха свыше 4 кг/с возможен незапуск ГДТ.

При монтаже габаритного стендового оборудования всегда имеют место отклонения оси от идеального положения. Для проверки влияния перекося оси был проведен расчет с перекосями оси ГДТ и оси сопла камеры на 30, который показал незапуск ГДТ.

На основании результатов расчетов были разработаны рекомендации по допустимым отклонениям

при монтаже и проверке стендового оборудования: перекося оси ГДТ и оси сопла камеры не более $0^{\circ}30''$, несоосность оси сопла камеры и оси ГДТ не более 8 мм, обеспечить максимально возможную герметичность стыков и уплотнений стендового оборудования и, главное, приблизить срез сопла камеры к входу в ГДТ, за счет демонтажа стендовой проставки.

Подтверждение расчетов

При подготовке к огневому испытанию двигателя РД861К были реализованы мероприятия, разработанные на основании расчетов. Демонтирована стендовая проставка. Введены дополнительные технологические процедуры по контролю герметичности стендовых систем, исключены утечки, фактический перекося оси ГДТ и оси сопла камеры составил $0022'42''$, несоосность – 6 мм. Модернизированная конфигурация стенда при огневых испытаниях второго этапа представлена на рис. 7.

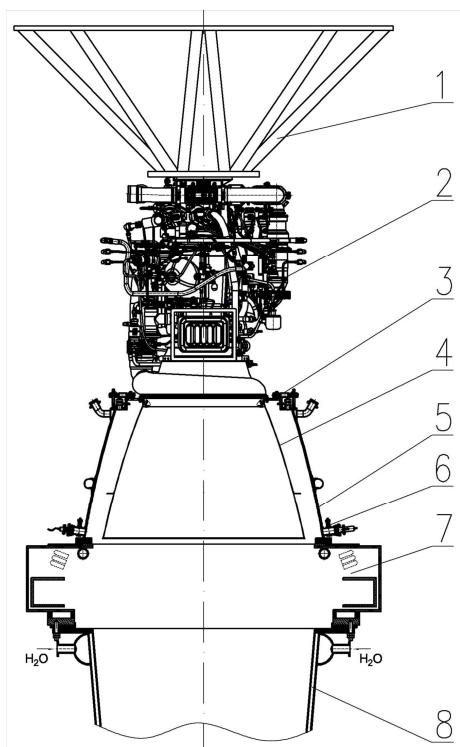


Рис. 7. Модернизированная схема установки двигателя при огневых испытаниях:
1-рама силоизмерительного устройства;
2-двигатель РД861К; 3-силомер;
4-сопловой насадок; 5- барокамера;
6-замер давления на срезе;
7-полость дожигателя; 8-вход в ГДТ

Для оценки поля давлений в газовой полости были организованы 16 замеров давления газа, расположенные в пяти сечениях по высоте барокаме-

ры. В случае незапуска ГДТ возможен перегрев соплового насадка, приводящий к потере устойчивости и разрушению, поэтому, на основании расчетной оценки, был разработан алгоритм по аварийному останову. Для реализации этого алгоритма были задействованы четыре дополнительных датчика давления. Контроль активировался начиная с 6 секунды от команды на запуск, аварийный останов происходил в том случае, если два датчика из четырех фиксировали давление более $0,3 \text{ кгс/см}^2$. Были проведены огневые испытания двух двигателей: осуществлено 32 включения, суммарная наработка 3103 сек. Типовой (нормальный) запуск представлен на рис. 8. После первоначального заброса давление в барокамере «зависает» на уровне $0,6 \text{ кгс/см}^2 \dots 0,7 \text{ кгс/см}^2$, и только потом происходит снижение давления до расчетного уровня.

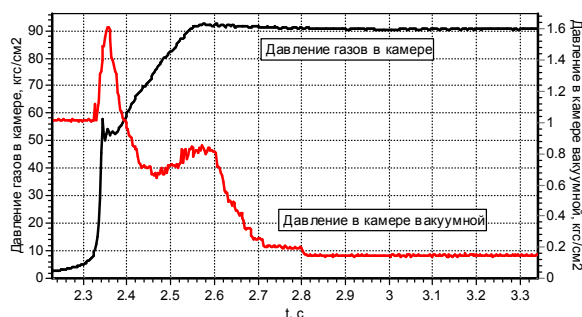


Рис. 8. Изменение давления газов в камере и на срезе сопла на запуске двигателя РД861К при испытании с барокамерой (нормальный запуск ГДТ)

Продолжительность «зависания» зависит от многих факторов, таких как особенности выхода на режим двигателя, наличие стендовых негерметичностей и другие. На рис. 9 представлен медленный запуск ГДТ. Необходимо отметить, что величина давления «зависания» хорошо коррелируется с величиной давления при незапуске ГДТ в старой конфигурации стенда.

Некоторые запуски (7 из 32) проходили быстрее, без «зависания», рис. 10.

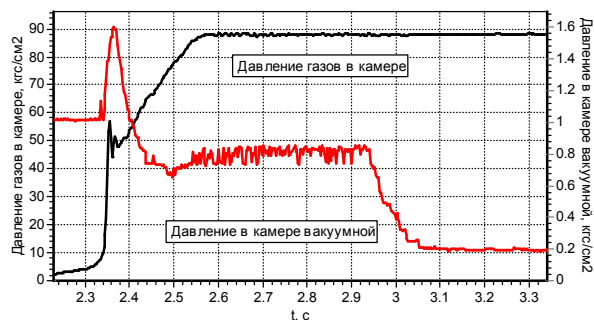


Рис. 9. Изменение давления газов в камере и на срезе сопла на запуске двигателя РД861К при испытании с барокамерой (медленный запуск ГДТ)

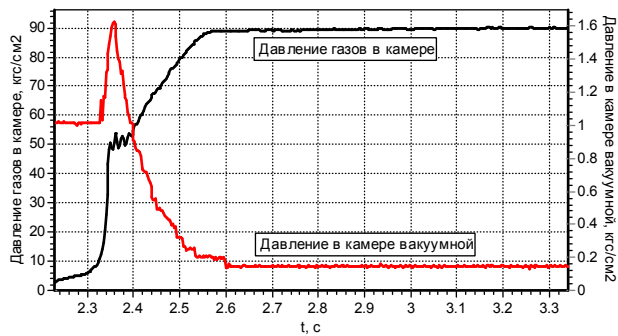


Рис. 10. Изменение давления газов в камере и на срезе сопла на запуске двигателя РД861К при испытании с барокамерой (быстрый запуск ГДТ)

Заключение

Проведена расчетная оценка факторов, влияющих на запуск ГДТ, при испытании высотного ЖРД, разработаны мероприятия по изменению стендового оборудования и процедур испытания. Огневые испытания прошли успешно, без отрыва потока в сопле. Распределение давлений в барокамере соответствовало расчету.

Литература

1. Абрамович Г.Н. Прикладная газовая динамика / Г.Н. Абрамович. – М.: Наука, 1976. – 244 с.

Поступила в редакцию 24.05.2012

Рецензент: д-р техн. наук, проф. В.С. Хорошилов, ГП «КБ «Южное» им. М.К. Янгеля», Днепропетровск, Украина.

РОЗРАХУНКОВА ОЦІНКА ФАКТОРІВ ЩО ВПЛИВАЮТЬ НА ЗАПУСК ГАЗОДИНАМІЧНОЇ ТРУБИ ПІД ЧАС ВИПРОБУВАННЯ ВИСОТНОГО ДВИГУНА

А.М. Коваленко, Ю.В. Блишун, Д.В. Кірсанов, І.М. Нікіщенко, В.С. Скачко

Проведена розрахункова оцінка впливу осьової відстані між зрізом сопла та входом у газодинамічну трубу, кількості масоприходу у газовідвідний тракт, неспіввісності осі сопла двигуна та осі газодинамічної труби, ступеня розширення сопла на запуск газодинамічної труби. Визначені припустимі відхилення вказаних вище факторів та запропоновані заходи, що забезпечать гарантований запуск газодинамічної труби. Визначений максимально можливий ступінь розширення сопла, що забезпечить гарантований запуск існуючої газодинамічної труби. Наведені результати вогневих випробувань висотного РРД, що підтверджують ефективність запропонованих заходів щодо забезпечення безвідривної течії продуктів згоряння у соплі. Розрахунки здійснені за допомогою пакета CFD Fluent.

Ключові слова: рідинний ракетний двигун, вогневі випробування, газодинамічна труба, запуск, ступінь розширення сопла.

RATED EVALUATION OF FACTORS THAT AFFECT THE GAS-DYNAMIC LAUNCH DURING HIGH-ALTITUDE ENGINE TEST

A.N. Kovalenko, Y.V. Blishun, D.V. Kirsanov, I.N. Nikishchenko, V.S. Skachko

Rated impact evaluation of following factors on gas-dynamic tunnel launch was conducted: edge advance between nozzle exit section and gas-dynamic tunnel inlet, amount of arrival mass in gas-outlet path, misalignment between engine nozzle axis and gas-dynamic tunnel axis, nozzle expansion ratio. Permissible variations of these factors were defined and guaranteed gas-dynamic tunnel launch arrangements were suggested. Maximum possible nozzle expansion ratio enabling gas-dynamic tunnel launch was defined. High-altitude LRE firing tests results are presented, they validate the efficiency of arrangements that ensure combustion flow in the nozzle without separation. Calculations performed with CFD Fluent.

Key words: liquid rocket engine, firing tests, gas-dynamic tunnel, launch, nozzle expansion ratio.

Коваленко Андрей Николаевич – начальник отдела, Государственное предприятие «Конструкторское бюро «Южное» им. М.К. Янгеля», Днепропетровск, Украина.

Блишун Юрий Вячеславович – инженер-конструктор II кат., Государственное предприятие «Конструкторское бюро «Южное» им. М.К. Янгеля», Днепропетровск, Украина.

Кирсанов Дмитрий Валериевич – начальник сектора, Государственное предприятие «Конструкторское бюро «Южное» им. М.К. Янгеля», Днепропетровск, Украина.

Никищенко Игорь Николаевич – заместитель Главного конструктора, Государственное предприятие «Конструкторское бюро «Южное» им. М.К. Янгеля», Днепропетровск, Украина.

Скачко Виктория Станиславовна – начальник группы, Государственное предприятие «Конструкторское бюро «Южное» им. М.К. Янгеля», Днепропетровск, Украина.