

ISSN 0868-854 (Print)

ISSN 2413-5984 (Online). *Algologia*. 2017, 27(2): 163–179

doi.org/10.15407/alg27.02.163

УДК 582.26

КОНИЩУК М.А.

Институт ботаники им. Н.Г. Холодного НАН Украины,
ул. Терещенковская, 2, Киев 01004, Украина

АЛЬГОФЛОРА НАЦИОНАЛЬНОГО ПРИРОДНОГО ПАРКА «ПРИПЯТЬ–СТОХИД» (ВОЛЫНСКАЯ ОБЛ., УКРАИНА)

Представлен флористико-систематический анализ альгофлоры Национального природного парка «Припять–Стохид», видовой состав которой составляет 593 вида (620 внутривидовых таксонов), относящихся к 10 отделам водорослей. Основу видо-вого разнообразия водорослей представляют отделы *Bacillariophyta* и *Chlorophyta* – 27,4 и 26,8% общего количества видов парка соответственно. Отмечено неравномерное распределение состава водорослей в разнотипных водоемах парка. Наибольшее разнообразие выявлено в озерах – 62,4% общего количества видов парка, менее богато представлены водоросли в реках – 51,6%, болотах и заболоченных участках – 25,3%. Установлена специфика видо-вого разнообразия разнотипных водоемов и характер их сходства. Наиболее близок состав водорослей мелиоративных каналов, рек и озер, а наиболее обособлен – болот и заболоченных территорий. Выявлено 11 редких и регионально редких видов (13 внутривидовых таксонов), из которых один включен в Красную книгу Украины и один – новый для территории Украины.

Ключевые слова: Национальный природный парк «Припять–Стохид», водоросли, видовое разнообразие

Введение

Национальный природный парк (НПП) «Припять–Стохид» создан в 2007 г. Расположен он в Любешовском р-не Волынской обл. в пределах природной зоны Смешанных лесов, Полесской провинции, области Волынского Полесья. Площадь парка составляет 39 315,5 га, объединяет природные комплексы рек Припять и Стохид вместе с пойменными озерами и большими площадями болот, заболоченных лугов и лесных массивов (Андрієнко, Прядко, 2012).

Первые данные о разнообразии парка приведены в работе В.П. Юнгер (1985). В ней представлено видовое разнообразие нитчатых *Chlorophyta* оз. Белое, выявлено 22 вида *Bulbochaete* Link, *Oedogonium* C. Agardh, *Chara* L. и *Coleochaete* Gréb. В результате проведенных в 2000 г. исследований видо-вого состава водорослей ряда водоемов регионального

© Конищук М.А., 2017

ландшафтного парка «Припять–Стохид» было установлено, что видовое разнообразие планктона и бентоса составляет 134 видовых и внутривидовых таксона, а список видов доминирующих комплексов водорослей включает 25 видов *Cyanoprokaryota*, *Bacillariophyta*, *Cryptophyta*, *Chrysophyta* и *Chlorophyta* (Клестов та ін., 2001). В более поздних работах приведен список видового богатства водорослей некоторых рек (Припять, Стохид, Коростянка) и озер парка, в который вошли 348 видов и внутривидовых таксонов из 8 отделов (Щербак та ін., 2011), проанализирована систематическая структура и экологические особенности водорослей парка (Щербак та ін., 2010, 2011), представлена характеристика фитопланктона его водоемов (Гідроекосистеми..., 2013). Опубликованы также оригинальные данные о разнообразии водорослей озер, болот и заболоченных участков парка, их таксономической структуре и альгосозологической составляющей (Струк та ін., 2008; Андрієнко та ін., 2009; Конищук, 2009а, б; Конищук, 2012, 2013).

Целью данной работы было изучение разнообразия водорослей разнотипных водоемов НПП «Припять–Стохид», определение его систематической структуры, особенностей распределения и специфики видового состава.

Материалы и методы

Материалом для нашей работы послужили 345 планктонных, перифитонных и бентосных проб, отобранных в 2008–2011 гг. из разнотипных водоемов НПП «Припять–Стохид»: озер Любязь, Скорынь, Белое, Доброе, Рогозное, рек Припять, Стохид, Глушка, Коростянка, Быстрица, Цир и Турья (в пределах парка), 19 разнотипных болот и заболоченных территорий, мелиоративных каналов и эфемерных водоемов. Также исследованы 44 пробы водорослей, собранных О.В. Коваленко (31.07.1983 г.) в оз. Белое, реках Припять и Стохид, которые хранятся в альготекке Института ботаники им. Н.Г. Холодного НАН Украины.

Исследования проводили по общепринятым методикам с помощью световых микроскопов МБИ-11 и Carl Zeiss PrimoStar. Видовой состав определяли по отечественным (Матвієнко, 1965; Кондратьева, 1968; Асаул, 1975; Матвієнко, Литвиненко, 1977; Матвієнко, Догадіна, 1978; Мошкова, 1979; Кондратьева та ін., 1984; Паламар-Мордвинцева, 1984, 1986; Ветрова, 1986, 1993; Царенко, 1990; Голербах, Паламар-Мордвинцева, 1991; Юнгер, Мошкова, 1993) и зарубежным определителям (Starmach, 1972; Krammer, Lange-Bertalot, 1986, 1988, 1991a, b; Krammer, 2000, 2002, 2003; Lange-Bertalot, 2001). Систематическая структура видового разнообразия приведена согласно: Algae..., 2006, 2009, 2011, 2014 и Komárek, Anagnostidis, 1998, 2005. Для сравнительного флористического анализа видового разнообразия применен метод мер включений (Семкин, Комарова, 1977).

Результаты и обсуждение

Согласно оригинальным и литературным данным, видовое разнообразие водорослей НПП «Припять–Стохид» составляет 593 вида, представленных 620 внутривидовыми таксонами (ввт). Выявленные виды относятся к 10 отделам: *Cyanoprokaryota*, *Euglenophyta*, *Chrysophyta*, *Xanthophyta*, *Bacillariophyta*, *Dinophyta*, *Cryptophyta*, *Rhodophyta*, *Chlorophyta* и *Charophyta*, 17 классам, 49 порядкам, 90 семействам и 216 родам (табл. 1).

Таблица 1

Систематическая структура разнообразия водорослей НПП «Припять–Стохид»
(по оригинальным и литературным данным)

Отдел	Класс	% общего кол-ва видов	Порядок	% общего кол-ва видов	Семейство	% общего кол-ва видов	Род	% общего кол-ва видов	Вид/ввт	% общего кол-ва видов
<i>Cyanoprokaryota</i>	1	5,88	4	8,16	13	14,44	41	18,98	76/77	12,42
<i>Euglenophyta</i>	1	5,88	2	4,08	3	3,33	8	3,70	46/50	8,06
<i>Chrysophyta</i>	2	11,76	3	6,12	5	5,56	11	5,09	33/34	5,48
<i>Xanthophyta</i>	1	5,88	3	6,12	6	6,67	9	4,17	21/22	3,55
<i>Bacillariophyta</i>	3	17,65	14	28,57	23	25,56	53	24,54	164/170	27,42
<i>Dinophyta</i>	1	5,88	2	4,08	3	3,33	4	1,85	9/10	1,61
<i>Cryptophyta</i>	2	11,76	2	4,08	2	2,22	2	0,93	6	0,97
<i>Rhodophyta</i>	1	5,88	1	2,04	1	1,11	1	0,46	1	0,16
<i>Chlorophyta</i>	3	17,65	13	26,53	25	27,78	69	31,94	160/166	26,77
<i>Charophyta</i>	2	11,76	5	10,20	9	10,00	18	8,33	76/84	13,55
Всего	17	100	49	100	90	100	216	100	593/620	100

В альгофлоре парка доминируют водоросли двух отделов: *Bacillariophyta* – 164 вида (170 ввт), 27,4% общего количества видов и *Chlorophyta* – 160 видов (166 ввт), 26,8% общего количества видов (рис. 1). Такое положение типично для водоемов Полесья. Более низкое видовое разнообразие характерно для отделов *Charophyta* – 76 видов (84 ввт), 13,6% и *Cyanoprokaryota* – 76 видов (77 ввт), 12,4% общего количества видов. Отделы *Euglenophyta* (8%), *Chrysophyta* (5,5%), *Xanthophyta* (3,6%), *Dinophyta* (1,6%), *Cryptophyta* (1%) и *Rhodophyta* (0,2%) характеризуются значительно меньшим количеством видов.

Наиболее распространенными в альгофлоре парка оказались водоросли классов *Bacillariophyceae* (149 видов, 154 ввт, 24,8% общего количества видов) и *Chlorophyceae* (130 видов, 135 ввт, 21,8%). Менее разнообразно представлены *Cyanophyceae* (75 видов, 76 ввт, 12,3%) и

Zygnematosphaerae (67 видов, 75 ввт, 12,1%), что объясняется специфической условий исследованной территории и характерно для водоемов Полесья.

Широко представлены в исследованных водоемах водоросли родов *Cosmarium* Corda ex Ralfs (21 вид, 23 ввт), *Trachelomonas* Ehrenb. (21 вид), *Desmodesmus* (Chodat) An Friedl et E. Hegew. (18 видов) и *Nitzschia* Hassall (17 видов, 18 ввт); они наиболее многочисленны по видовому составу и содержат много видов-индифферентов.

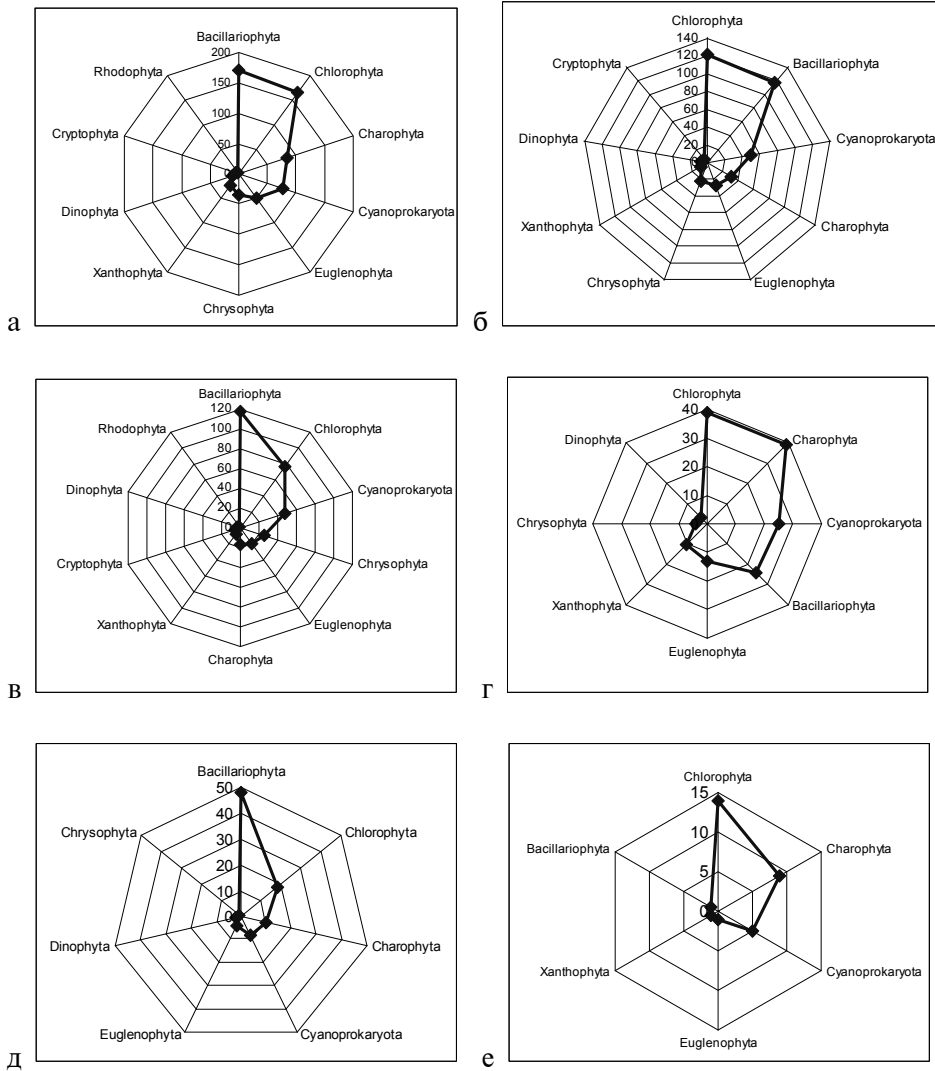


Рис. 1. Систематическая структура видового разнообразия водоемов НПП «Припять–Стохид»: общее разнообразие водорослей парка (а); видовое разнообразие водорослей озер (б); рек (в); болот и заболоченных территорий (г); мелиоративных каналов (д); эфемерных водоемов (е)

Во всех типах водоемов парка встречаются 55 видов водорослей (8,8% общего количества видов), преимущественно широко распространенных на территории Украины: пять видов водорослей из отдела *Cyanoprokaryota* – *Jaaginema geminatum* (Menegh. ex Gomont) Anagn. et Komárek, *Limnothrix planctonica* (Wolosz.) Meffert, *Snowella lacustris* (Chodat) Komárek et Hindák, *Microcystis aeruginosa* (Kütz.) Kütz., *Phormidium molle* Gomont; по одному виду из отделов *Euglenophyta* – *Trachelomonas volvocina* Ehrenb. и *Chrysophyta* – *Chrysococcus biporus* Skuja; 33 вида *Bacillariophyta* – *Achnanthydium minutissima* (Kütz.) Czarn., *Aulacoseira italica* (Ehrenb.) Simonsen, *Cocconeis placentula* Ehrenb., *Cyclotella meneghiniana* Kütz., *Cymbella cymbiformis* C. Agardh, *Encyonema elginense* (Krammer) D.G. Mann, *Epithemia adnata* (Kütz.) Bréb., *Eunotia bilunaris* (Ehrenb.) Mills, *E. monodon* Ehrenb., *Fragilaria capucina* Desm., *Gomphoneis olivaceum* (Horn) Dawson ex R. Ross et P.A. Sims, *Gomphonema augur* Ehrenb., *G. coronatum* Ehrenb., *G. gracile* Ehrenb., *G. truncatum* Ehrenb., *Melosira varians* C. Agardh, *Navicula cryptocephala* Kütz., *N. radiosa* Kütz., *N. tripunctata* (O.F. Müll.) Bory, *N. veneta* Kütz., *Nitzschia acicularis* (Kütz.) W. Sm., *N. frustulum* (Kütz.) Grunow, *N. gracilis* Hantzsch, *N. hantzschiana* Rabenh., *N. linearis* (C. Agardh) W. Sm., *N. palea* (Kütz.) W. Sm., *N. paleacea* (Grunow) Hustedt, *N. pusilla* Grunow, *N. vermicularis* (Kütz.) Hantzsch, *Rhoicosphenia abbreviata* (C. Agardh) Lange-Bert., *Tabellaria fenestrata* (Lyngb.) Kütz., *Tabularia tabulata* (C. Agardh) P.J.M. Snoeijis, *Ulnaria ulna* (Nitzsch) Compere; один вид *Dinophyta* – *Peridinium cinctum* (O.F. Müll.) Ehrenb.; 11 видов *Chlorophyta* – *Acutodesmus acuminatus* (Lagerh.) P. Tsarenko, *Chlamydomonas reinhardtii* P.A. Dang., *Chlorotetraedron incus* (Teiling) Komárek et Kováčik, *Coelastrum microporum* Nägeli, *Desmodesmus communis* (E. Hegew.) E. Hegew., *Monoraphidium irregulare* (G.M. Sm.) Komárk.-Legn., *Pandorina morum* (O.F. Müll.) Bory, *Pseudodidymocystis planctonica* (Korschikov) E. Hegew. et Deason, *Pseudopediastrum boryanum* (Turpin) E. Hegew., *Scenedesmus obtusus* Meyen, *Stauridium tetras* (Ehrenb.) E. Hegew.; два вида из отдела *Charophyta* – *Closterium lebleinii* Kütz. ex Ralfs и *Gonatozygon kinahanii* (W. Archer) Rabenh.

Распределение видового состава в разнотипных водоемах парка неравномерно; наиболее богато представлены водоросли озер и рек (табл. 2). Менее разнообразны водоросли болот, заболоченных территорий и мелиоративных каналов, что, по-видимому, связано с более однообразными экологическими условиями и гидрологическим режимом этих водоемов. Наиболее низкое видовое разнообразие характерно для эфемерных водоемов, что объясняется их небольшой площадью и высокой степенью затененности, а также незначительным количеством исследованных проб.

В озерах встречаются 376 видов водорослей, представленных 387 ввт, что составляет 62,4% общего количества водорослей парка. Указанные виды относятся к девяти отделам: *Cyanoprokaryota*, *Euglenophyta*, *Chrysophyta*, *Xanthophyta*, *Bacillariophyta*, *Dinophyta*,

Cryptophyta, *Chlorophyta* и *Charophyta*, 16 классам, 43 порядкам, 76 семействам и 159 родам. Преобладают водоросли двух отделов: *Chlorophyta* – 118 видов (121 ввт), 31,3% общего видового разнообразия озер парка) и *Bacillariophyta* – 113 видов (117 ввт, 30,2%). Более низкое видовое разнообразие характерно для отдела *Cyanoprokaryota* – 50 видов (12,9%). *Euglenophyta*, *Chrysophyta*, *Xanthophyta*, *Dinophyta*, *Cryptophyta* и *Charophyta* представлены незначительным количеством видов (1,3–7,8% общего видового разнообразия водорослей озер парка). Наиболее широко распространены водоросли классов *Bacillariophyceae* – 100 видов (103 ввт), 26,6%, *Chlorophyceae* – 95 видов, (97 ввт), 25,1% и *Cyanophyceae* – 50 видов (12,9%).

Типичными для всех исследованных озер парка являются 32 вида (8,3% общего разнообразия водорослей озер): *Cyanoprokaryota* – *Dolichospermum flos-aquae* (Lyngb.) Wacklin et al., *Geitlerinema amphibium* (C. Agardh ex Gomont) Anagn., *Hapalosiphon fontinalis* (C. Agardh) Bornet emend. Elenkin, *Microcystis aeruginosa*, *Oscillatoria limosa* J. Agardh ex Gomont, *Pseudanabaena limnetica* (Lemmerm.) Komárek; *Euglenophyta* – *Trachelomonas ornata* (Svirenko) Skvortsov, *T. volvocina*; *Bacillariophyta* – *Asterionella formosa* Hassall, *Aulacoseira granulata* (Ehrenb.) Simonsen, *Gomphonema acuminatum* Ehrenb., *Melosira varians*; *Dinophyta*: *Ceratium hirundinella* (O.F. Müll.) Bergh; *Euglenophyta* – *Trachelomonas ornata* (Svirenko) Skvortsov, *T. volvocina* Ehrenb.; *Bacillariophyta* – *Asterionella formosa* Hassall, *Aulacoseira granulata* (Ehrenb.) Simonsen, *Gomphonema acuminatum* Ehrenb., *Melosira varians*; *Chlorophyta*: *Acutodesmus pectinatus* (Meyen) P. Tsarenko, *Ankistrodesmus falcatus* (Corda) Ralfs, *Cladophora fracta* (O. Müll. ex Vahl.) Kütz., *Coelastrum microporum*, *Desmodesmus communis*, *Microspora stagnorum* (Kütz.) Lagerh., *Oedogonium fragile* Witttr.; *Pseudopediastrum boryanum*, *Rhizoclonium hieroglyphicum* (C. Agardh) Kütz.; *Stauridium tetras* (Ehrenb.) E. Hegew.; *Charophyta* – *Closterium moniliferum* Ehrenb. ex Ralfs, *Coleochaete sculata* Bréb., *Cosmarium granatum* Bréb. ex Ralfs и *Staurastrum inflexum* Bréb.

В реках парка выявлено 315 видов (320 ввт, 51,6% общего видового разнообразия водорослей парка) водорослей, которые относятся к 10 отделам, 17 классам, 42 порядкам, 76 семействам и 151 роду. Ведущим был отдел *Bacillariophyta* – 116 видов (118 ввт), 36,9%, распределение видового состава с преобладанием одной группы водорослей показано на рис. 1, в. Менее разнообразно представлены *Chlorophyta* – 75 видов (77 ввт), 24,1% и *Cyanoprokaryota* – 47 видов (14,7%). В реках преобладают представители классов *Bacillariophyceae* – 105 видов (106 ввт), 33,1%, *Chlorophyceae* – 57 видов (59 ввт), 18,4% и *Cyanophyceae* – 46 видов (14,4%).

Во всех исследованных реках отмечено 46 видов водорослей из 6 отделов: *Cyanoprokaryota* – *Jaaginema geminatum*, *Microcystis aeruginosa*; *Euglenophyta* – *Trachelomonas volvocina*; *Chrysophyta* – *Chrysococcus biporus* Skuja; *Bacillariophyta* – *Achnanthydium minutissima*, *Cocconeis placentula*, *Cyclotella meneghiniana*, *Cymbella cymbiformis*, *Encyonema elginense*, *Epithemia adnata*, *Eunotia bilunaris*, *E. monodon*, *Fragilaria capucina*, *Gomphoneis olivaceum*,

Gomphonema coronatum, *G. gracile*, *G. parvulum* (Kütz.) Kütz., *G. truncatum*, *Melosira varians*, *Navicula cryptocephala*, *N. radiosa*, *N. tripunctata*, *N. veneta*, *N. acicularis*, *N. gracilis*, *N. hantzschiana*, *N. heufleriana* Grunow, *N. palea*, *N. paleacea*, *N. pusilla*, *N. vermicularis*, *Planothidium lanceolata*, *Rhoicosphenia abbreviata*, *Rossithidium linearis* (W. Sm.) Round et Bukht., *Tabellaria fenestrata*, *Tabularia tabulata*, *Ulnaria ulna*; *Dinophyta* – *Peridinium cinctum* и *Chlorophyta* – *Acutodesmus acuminatus*, *Chlamydomonas reinhardtii*, *Coelastrum microporum*, *Desmodesmus communis*, *Monoraphidium irregulare*, *Pseudodidymocystis planctonica* (Korschikov) E. Hegew. et Deason, *Pseudopediastrum boryanum*, *Stauridium tetras*.

В болотах и заболоченных участках парка обнаружен 151 вид водорослей, представленный 157 ввт (25,3% общего количества видов парка) из 8 отделов (*Cyanoprokaryota*, *Euglenophyta*, *Chrysophyta*, *Xantophyta*, *Bacillariophyta*, *Dinophyta*, *Chlorophyta* и *Charophyta*), 16 классов, 38 порядков, 53 семейств и 89 родов. Наиболее распространенными в болотах и заболоченных территориях были водоросли из отделов *Charophyta* – 37 видов (39 ввт) и *Chlorophyta* – 39 видов, что составляет 25% для обоих отделов. Более низкое разнообразие характерно для отделов *Cyanoprokaryota* – 24 вида (25 ввт), 16% и *Bacillariophyta* – 22 вида (24 ввт), 15,8%. Преимущественно встречались представители классов *Zygnematomphyceae* (пор. *Desmidiaceae*) – 34 вида (38 ввт), 24,8% и *Chlorophyceae* – 30 видов (24,8%), что характерно для болотных экосистем Полесья.

Во всех исследованных болотах и заболоченных водоемах отмечены 15 видов (16 ввт, 10,2% общего количества видов водорослей), преимущественно широко распространенных на территории Украины: *Cyanoprokaryota* – *Aphanocapsa planctonica* (G.M. Sm.) Komárek et Anagn., *Microcystis aeruginosa*; *Euglenophyta* – *Phacus onyx* Pochm., *Trachaelomonas volvocina*; *Bacillariophyta* – *Gomphonema coronatum* Ehrenb., *Hantzschia amphioxys* (Ehrenb.) Grunow, *Melosira varians*, *Nitzschia gracilis*, *Tabellaria fenestrata*, *Ulnaria acus* (Kütz.) Aboal; *Chlorophyta* – *Ankistrodesmus fusiformis* Corda ex Korschikov, *Enallax acutiformis* (Schröd.) Hindák; *Charophyta* – *Closterium parvulum* Nägeli, *Cosmarium quadratum* Ralfs ex Ralfs, *Euastrum bidentatum* Nägeli, *Pleurotaenium trabecula* (Ehrenb.) Nägeli.

Мелиоративные каналы представлены 91 видом водорослей (92 ввт), которые относятся к 7 отделам (*Cyanoprokaryota*, *Euglenophyta*, *Chrysophyta*, *Bacillariophyta*, *Dinophyta*, *Chlorophyta* и *Charophyta*), 11 классам, 25 порядкам, 38 семействам и 59 родам. Наибольшее видовое разнообразие характерно для *Bacillariophyta*, которые составляют 52,2% общего количества водорослей каналов.

В эфемерных водоемах парка отмечен 31 вид водорослей (32 ввт) из 6 отделов: *Cyanoprokaryota*, *Euglenophyta*, *Xantophyta*, *Bacillariophyta*, *Chlorophyta* и *Charophyta*, 7 классов, 13 порядков, 18 семейств и 23 родов. Наиболее распространены *Chlorophyta* – 43,8% и *Charophyta* – 28,3%, остальные отделы представлены одиночными видами.

Таблица 2

Систематическая структура разнообразия водорослей различных водоемов НПЗ «Приять-Стожд»

Отдел	Класс				Порядок				Семейство				Род				Вид/внутривидовой таксон									
	О	Р	Б	ЭФ	О	Р	Б	ЭФ	О	Р	Б	ЭФ	О	Р	Б	ЭФ	О	Р	Б	ЭФ	О	Р	Б	ЭФ		
<i>Synonokaryota</i>	1	1	2	1	1	4	3	4	3	2	11	10	11	6	4	4	29	31	20	8	5	50	47	24/25	8	5
<i>Euglenophyta</i>	1	1	1	1	1	1	2	1	1	1	2	3	1	2	1	6	5	4	3	1	25/26	18/19	12/13	4	1	
<i>Chrysophyta</i>	2	2	1	1	2	3	2	1	1	1	3	5	2	1	1	7	10	3	1	1	22	25	4	1	1	
<i>Xanthophyta</i>	1	1	1	1	2	2	4	1	1	1	4	4	4	1	1	7	4	4	1	1	9	7	10	1	1	
<i>Bacillariophyta</i>	3	3	3	1	14	14	10	12	1	22	23	12	16	1	43	44	15	25	1	113/117	116/118	22/24	48	1		
<i>Dinophyta</i>	1	1	1	1	2	2	2	1	1	3	3	2	1	1	4	3	2	1	1	5/7	3	3	3	2	2	
<i>Cryptophyta</i>	2	2	1	1	2	2	1	1	1	2	2	1	1	1	2	2	1	1	1	5	5	5	1	1	1	
<i>Rhodophyta</i>	1	1	1	1	1	1	1	1	1	1	1	1	1	1	1	1	1	1	1	1	1	1	1	1	1	
<i>Chlorophyta</i>	3	3	5	2	1	12	9	12	5	4	23	18	17	8	6	54	43	29	16	10	118/121	75/77	39	18	14	
<i>Charophyta</i>	2	2	2	2	2	4	4	3	2	4	6	7	4	4	5	7	8	12	5	5	28/30	17	37/39	9/10	8/9	
Всего	16	17	16	11	7	43	42	38	25	13	76	76	53	38	18	159	151	89	59	23	376/387	315/320	151/157	91/92	31/32	

Обозначения: О – озера, Р – реки, Б – болота и заболоченные территории, МК – мелководные территории, ЭФ – эфемерные водоемы.

Проведенный на основе расчета мер включения анализ видového разнообразия водорослей разнотипных водоемов парка показал образование связей между всеми типами исследованных водоемов при низких уровнях порога 0,5, число связей при повышении уровня порога резко снижается (рис. 2, а).

Формируется прочная флористическая связь при уровне порога 0,71–0,72 между мелиоративными каналами и реками, а также между мелиоративными каналами и озерами, что можно объяснить механическим заносом речных и озерных видов в связанные с ними каналы.

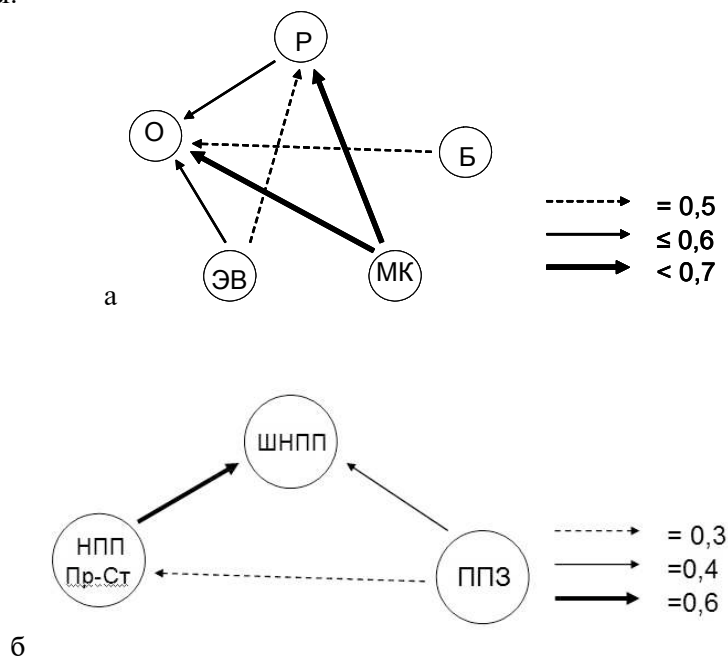


Рис. 2. Граф мер включения разнотипных водоемов НПП «Припять–Стохид»: а: О – озера, Р – реки, Б – болота и заболоченные территории, МК – мелиоративные каналы, ЭФ – эфемерные водоемы; б: ШНПП – Шацкий НПП, НПП Пр-Ст – НПП «Припять–Стохид», ППЗ – Полесский ПЗ

Отмечено образование связей на уровне 0,64 между озерами и эфемерными водоемами, что свидетельствует о высоком уровне участия озерного видоразнообразия в структуре видового состава водорослей эфемерных водоемов, расположенных в литорально-прибрежной зоне озер (связь между которыми формируется при уровне порога 0,74).

При более низком уровне порога (0,62) наблюдалось сходство между озерным и речным разнообразием. Относительно невысокий уровень сходства, по-видимому, связан с различным гидрологическим режимом озер и рек, частичным заболачиванием ряда озер, а также их территориальной изолированностью.

Обособленную позицию без связей при высоких уровнях порога занимают болота, что свидетельствует о формировании уникального видового разнообразия водорослей и связано со спецификой экологических условий (низкий уровень рН, недостаточная обводненность, периодическое пересыхание олиготрофных болот) и гидрологического режима болотных экосистем.

Был проведен сравнительный анализ видового разнообразия водорослей НПП «Припять–Стохид», Шацкого НПП и Полесского природного заповедника (ПЗ) как наиболее исследованных природозаповедных территорий Украинского Полесья, который показал высокий уровень флористической обособленности их альгофлор (см. рис. 2, б). Так, связи между всеми природозаповедными территориями формировались только на низком уровне пороговых величин (ниже 0,3).

Наиболее своеобразной и не формирующей связей на уровне порога выше 0,4 оказалась альгофлора Полесского ПЗ (общее число видов НПП «Припять–Стохид» – 167, 173 ввт), что, по-видимому, связано со спецификой экологических условий его водоемов, географической обособленностью от других исследованных территорий и их расположением в разных зонах Украинского Полесья (НПП «Припять–Стохид» и Шацкий НПП находятся в Волинском Полесье, а Полесский ПЗ – в Житомирском Полесье).

Довольно сходными были флоры водорослей НПП «Припять–Стохид» и Шацкого НПП (общее число видов – 351, 369 ввт), связи сформировались при уровне порога 0,6. Сходство их альгофлор, по-видимому, связано с географической близостью, расположением в одной физико-географической зоне и наличием общего водотока для обоих национальных парков – р. Припять. Различия между ними обусловлены разнотипностью их водоемов (не характерные для НПП «Припять–Стохид» карстовые озера Шацкого НПП; разветвленная система стариц р. Стохид и большие площади эвтрофных болот в пойменных участках рек Припять и Стохид в НПП «Припять–Стохид»), а также частичным расположением Шацкого НПП в бассейне Балтийского моря, тогда как территория НПП «Припять–Стохид» полностью находится в бассейне Черного моря.

На территории НПП «Припять–Стохид» выявлено 11 редких и регионально редких видов водорослей (13 ввт): *Cyanoprokaryota* – *Cyanoduction reticulatum* (Lemmerm.) Geitler, *Cyanosarcina burmensis* (Skuja) Kovacic; *Euglenophyta* – *Strombomonas urceolata* f. *hyalina* (Svir.) Vetrova; *Xantophyta* – *Characiopsis sphagnicola* Pascher, *Ch. sublinearis* Pascher, *Pseudostaurastrum enorme* (Ralfs) Chodat, *P. limneticum* (Borge) Chodat ex Wojc., *Vaucheria sessilis* f. *clavata* (G.A. Klebs) Heering; *Chrysophyta* – *Lagynion scherffellii* Pascher; *Bacillariophyta* – *Eunotia formica* Ehrenb., *Encyonema caespitosum* Kütz; *Dinophyta* – *Ceratium carolinianum* (Bailey) Jörg. и *Charophyta* – *Nithella gracilis* (Sm.) C. Agardht.

Среди указанных видов 5 таксонов (*Characiopsis sphagnicola*, *Ch. sublinearis*, *Ceratium carolinianum*, *Lagynion scherffellii* и *Vaucheria sessilis*)

f. *clavata*) впервые выявлены в Волынском Полесье. Три вида водорослей из водоемов парка (*Cyanosarcina burmensis*, *Eunotia formica* и *Encyonema caespitosum*) включены в Список регионально редких, исчезающих видов растений, грибов и животных, которые требуют охраны в Волынской области (Конищук та ін., 2010). Также на территории парка в мелиоративном канале в районе с. Любязь найден редкий для флоры Украины вид водорослей, занесенный в Красную книгу Украины (2009) – *Nitella gracilis* (Sm.) C. Agardth (Струк, 2008), а в озерах Любязь и Белое найден новый для территории Украины вид – *Cyanosarcina burmensis* (Skuja) Kováčik (Конищук, 2009а).

Выводы

В результате проведенного исследования альгофлоры НПП «Припять–Стохид» выявлено достаточно высокое разнообразие видов водорослей – 593 вида, представленных 620 ввт, что составляет 31,2 % общего количества видов водорослей Волынского Полесья. По таксономическому составу водорослей на уровне отделов преобладают *Chlorophyta* и *Bacillariophyta* (27,4 и 26,8% общего количества видов соответственно), что характерно для водоемов Полесья.

Видовое разнообразие водорослей парка распределено неравномерно. Так, наиболее богато представлены водоросли озер (376 видов, 387 ввт, 62,4%) и рек (315 видов, 320 ввт, 51,6%), а видовой состав водорослей болот и заболоченных территорий менее разнообразен – 151 вид, 157 ввт, 25,3% общего количества видов парка. Обнаружены также отличия в таксономической структуре разнотипных водоемов парка. Если в озерах преимущественно встречались представители отделов – *Chlorophyta* и *Bacillariophyta* (61,5% общего количества видов озер парка для двух отделов), то в реках преобладали только *Bacillariophyta* – 36,9% общего количества речных видов. В болотах и заболоченных участках также наиболее богато были представлены водоросли двух отделов, но систематическая структура разнообразия водорослей отличалась от озерной: *Charophyta* и *Chlorophyta* по 25% для обоих отделов.

Видовой состав водорослей в разнотипных водоемах парка достаточно специфичен и не образует связей при высоких уровнях порога (максимальный уровень 0,72). При этом самые высокие уровни сходства (0,64–0,72) формируются между разнотипными водоемами, в которых возможен механический перенос видов водорослей (мелиоративные каналы и связанные с ними реки и озера, эфемерные водоемы в литорально-прибрежной зоне озер). Наиболее обособленную позицию занимает разнообразие водорослей болот (уровень порога не превышает 0,5), что свидетельствует о формировании уникального видового состава за счет специфических экологических условий (низкое рН, флуктуационная обводненность ряда болот) и территориальной изолированности.

Альгофлора НПП «Припять–Стохид» не формирует связи при высоком уровне порога с альгофлорами других исследованных природо-заповедных территорий, является достаточно специфичной и наиболее сходна (с уровнем порога 0,56) с альгофлорой Шацкого НПП. Такая степень подобия, по-видимому, связана с их расположением в одной физико-географической зоне Волынского Полесья и наличием общего водотока (р. Припять) для обоих национальных парков.

На территории парка обнаружено 11 редких и регионально редких видов (13 ввт), среди которых один вид является новым для территории Украины. Один вид внесен в Красную книгу Украины (2009) и три вида – в Список регионально редких, исчезающих, видов растений, грибов и животных, которые требуют охраны в Волынской области, что свидетельствует о высокой альгосозологической ценности данной территории, необходимости ее дальнейшего исследования и охраны.

СПИСОК ЛИТЕРАТУРЫ

- Андрієнко Т.Л., Прядко О.І. НПП «Прип'ять–Стохид». В кн.: *Фіторізноманіття заповідників і національних природних парків України. Ч. 2. Національні природні парки*, Київ: Фітосоціоцентр, 2012, с. 429–439.
- Андрієнко Т.Л., Прядко О.І., Арап Р.Я., Конищук М.О. Національний природний парк «Прип'ять–Стохид». Рослинний світ, Київ: Фітосоціоцентр, 2009, 86 с.
- Асаул З.І. Визначник евгленових водоростей Української РСР, Київ: Наук. думка, 1975, 408 с.
- Ветрова З.И. Флора водорослей континентальных водоемов Украинской ССР. Эвгленофитовые водоросли. Вып. 1, ч. 1, Киев: Наук. думка, 1986, 348 с.
- Ветрова З.И. Флора водорослей континентальных водоемов Украины. Эвгленофитовые водоросли. Вып. 1, ч. 2, Киев: Наук. думка, 1993, 260 с.
- Гідроєкосистеми заповідних територій верхньої Прип'яті в умовах кліматичних змін.* За ред. В.Д. Романенка, С.О. Афанасьєва, В.І. Осадчого, Київ: Кафедра, 2013, 228 с.
- Голербах М.М., Паламар-Мордвинцева Г.М. Харові водорості (*Charophyta*). IX. В кн.: *Визначник прісноводних водоростей України*, Київ: Наук. думка, 1991, 196 с.
- Клестов М.Л., Шербак В.І., Ковальчук І.П., Ситник Ю.М., Кленус В.Г., Прядко О.І., Химин М.І., Легейда І.С., Шевченко П.Г., Оласюк Ю.П., Матейчик В.І. Сучасний стан водно-болотних угідь ландшафтного парку «Прип'ять–Стохид» та їх біорізноманіття, Київ: Фітосоціоцентр, 2001, 108 с.
- Кондратьєва Н.В. Синьозелені водорості – *Sуanophyta*, Київ: Наук. думка, 1968, 524 с. (*Визначник прісноводних водоростей Української РСР*, т. I, ч. 2).
- Кондратьєва Н.В., Коваленко О.В., Приходькова Л.П. Синьозелені водорості – *Sуanophyta*, Київ: Наук. думка, 1984, 388 с. (*Визначник прісноводних водоростей Української РСР*, т. I, ч. 1).
- Конищук М.А. Водоросли болот Национального природного парка «Припять–Стохид» (Волыньское Полесье, Украина). *Альгология*, 2013, 23(4): 438–449.

- Конищук М.А. Разнообразие водорослей Национального природного парка «Прип'ять—Стохід» (Волинская обл., Украина): Мат. IV Междунар. конф., Киев, 2012, с. 145–146.
- Конищук В.В., Андриенко Т.Л., Царенко П.М., Байдашніков О.О., Вірченко В.М., Висоцька О.П., Зеленко С.Д., Кіндер О.О., Конищук М.О., Котенко А.Г., Матейчик В.І., Придюк М.П., Прядко О.І., Титар В.М. Червона книга Волинської області. *Наук. вісн. Волин. нац. ун-ту*, 2010, 12: 157–176.
- Конищук М.О. Водорості озер Національного природного парку «Прип'ять—Стохід» та його околиць. *Наук. зап. Терноп. пед. ун-ту. Сер. Біологія*, 2009а, 41(4): 46–55.
- Конищук М.О. Водорості планктону оз. Скоринь (Національний природний парк «Прип'ять—Стохід», Волинська обл.): Мат. міжнар. наук.-практ. конф., Сарни, 2009б, с. 303–307.
- Матвієнко О.М. Золотисті водорості — *Chrysophyta*, Київ: Наук. думка, 1965, 368 с. (Визначник прісноводних водоростей Української РСР, т. 3, ч. 1).
- Матвієнко О.М., Догадіна Т.В. Жовтозелені водорості — *Xanthophyta*, Київ: Наук. думка, 1978, 512 с. (Визначник прісноводних водоростей Української РСР, т. 10).
- Матвієнко О.М., Литвиненко Р.М. Пірофітові водорості — *Pyrrophyta*, Київ: Наук. думка, 1977, 386 с. (Визначник прісноводних водоростей Української РСР, т. 3, ч. 2).
- Мошкова Н.О. Улотриксіві водорості — *Ulotrichales*. Кладофорові водорості — *Cladophorales*, Київ: Наук. думка, 1979, 500 с. (Визначник прісноводних водоростей Української РСР, т. 6).
- Паламар-Мордвинцева Г.М. Кон'югати — *Conjugatorhysae*, Київ: Наук. думка, 1984, 512 с. (Визначник прісноводних водоростей Української РСР, т. 8, ч. 1).
- Паламар-Мордвинцева Г.М. Кон'югати — *Conjugatorhysae*, Київ: Наук. думка, 1986, 320 с. (Визначник прісноводних водоростей Української РСР, т. 8, ч. 2).
- Семкин Б.И., Комарова Т.А. Анализ фитоценологических описаний с использованием мер включения (на примере растительных сообществ р. Ангулемы на Чукотке). *Бот. журн.*, 1977, 62(1): 54–63.
- Струк М.А., Борисова О.В., Гриньов В.В. Нове місцезнаходження *Nitella gracilis* (Sm.) С. Agardh — рідкісного виду для флори України. В кн.: *Мат. міжнар. конф., Кам'янець-Подільський*, 2008, с. 35–36.
- Царенко П.М. Краткий определитель хлорококковых водорослей Украинской ССР, Киев: Наук. думка, 1990, 208 с.
- Червона книга України. Рослинний світ. За ред. Я.П. Дідуха, Київ: Глобалконсалтинг, 2009, 900 с.
- Щербак В.І., Майстрова Н.В., Морозова А.О., Семенюк Н.Є. Національний природний парк «Прип'ять—Стохід». Різноманіття альгофлори і гідрохімічна характеристика акваландшафтів, Київ: Фітосоціоцентр, 2011, 164 с.
- Щербак В.І., Майстрова Н.В., Семенюк Н.Є. Особливості різноманіття альгофлори різнотипних водойм і водотоків Національного природного парку «Прип'ять—Стохід». *Гідрохімія, гідрологія і гідроекологія*, 2010, 2(9): 162–168.
- Юнгер В.П. Едогонієві водорості озера Біле (Українське Полісся). *Укр. бот. журн.*, 1985, 42(3): 38–42.

- Юнгер В.П., Мошкова Н.О. Визначник прісноводних водоростей України. Едогонієві водорості – *Oedogoniales*, Київ: Наук. думка, 1993, 412 с.
- Algae of Ukraine: diversity, nomenclature, taxonomy, ecology and geography*. Eds P.M. Tsarenko, S.P. Wasser, E. Nevo, Ruggell: A.R.G. Gantner Verlag K.-G., 2006, vol. 1, 713 pp.; 2009, vol. 2, 413 pp.; 2011, vol. 3, 512 pp.; 2014, vol. 4, 703 pp.
- Komárek J., Anagnostidis K. *Cyanoprokaryota*. In: *Süßwasserflora von Mitteleuropa*, Stuttgart: Gustav Fischer Verlag, 1998, Bd 19/1, 548 S.
- Komárek J., Anagnostidis K. *Cyanoprokaryota*. In: *Süßwasserflora von Mitteleuropa*, Heidelberg: Elsevier Spektrum, 2005, Bd 19/2, 759 S.
- Krammer K. *Cymbella*. In: *Diatoms of Europe: Diatoms of European inland waters and comparable habitats*, Ruggell: Gantner Verlag, 2002, vol. 3, 584 pp.
- Krammer K. *Cymbopleura, Delicata, Navicymbula, Gomphocymbellopsis, Afrocymbella*. In: *Diatoms of Europe: Diatoms of European inland waters and comparable habitats*, Ruggell: Gantner Verlag, 2003, vol. 4, 530 pp.
- Krammer K. The genus *Punnularia*. In: *Diatoms of Europe: Diatoms of European inland waters and comparable habitats*, Ruggell: Gantner Verlag, 2000, vol. 1, 703 pp.
- Krammer K., Lange-Bertalot H. Süßwasserflora von Mitteleuropa, Stuttgart; Jena: Gustav Fischer Verlag, 1986, 1988, 1991a, b.
- Lange-Bertalot H. *Navicula* sensu stricto. 10 genera separated from *Navicula* sensu lato. *Frustulia*. In: *Diatoms of Europe: Diatoms of European inland waters and comparable habitats*, Ruggell; Liechtenstein: Gantner Verlag, 2001, vol. 2, 525 pp.
- Starmach K. *Chlorophyta* III. Zielenice nitkowate. In: *Flora słodkowodna Polski*, Warszawa; Kraków: Państw. wydaw. nauk., 1972, t. 10, 750 s.

Поступила 11 апреля 2016 г.

Подписала в печать О.Н. Виноградова

REFERENCES

- Algae of Ukraine: diversity, nomenclature, taxonomy, ecology and geography*. Eds P.M. Tsarenko, S.P. Wasser, E. Nevo, Ruggell: A.R.G. Gantner Verlag K.-G., 2006, vol. 1, 713 pp.; 2009, vol. 2, 413 pp.; 2011, vol. 3, 512 pp.; 2014, vol. 4, 703 pp.
- Andriyenko T.L., Pryadko O.I. *Fitoriznomanittya zapovidnykiv i natsionalnykh prirodnykh parkiv Ukrainy. Ch. 2. Natsionalni pryrodni parky [Phytodiversity reserves and national parks of Ukraine. Pt 2. National parks]*, Kyiv: Fitosotsiotsentr Press, 2012, pp. 429–439.
- Andriyenko T.L., Pryadko O.I., Arap R.Ya., Konishchuk M.O. *Natsionalniy prirodnyi park "Pripyat–Stokhid". Roslinniy svit [National Park "Pripyat–Stokhid." Plantage]*, Kyiv: Fitosotsiotsentr Press, 2009, 86 pp.
- Asaul Z.I. *Vyznachnyk evglenovykh vodorostey Ukrainskoi RSR [Key evhlenovykh algae Ukrainian SSR]*, Nauk. Dumka Press, Kyiv, 1975, 408 pp.
- Chervona kniha Ukrainy. Roslynniy svit [Red Book of Ukraine. Plantage]*. Ed. Ya.P. Didukh, Kyiv: Globalkonsalting Press, 2009, 900 pp.

- Gidroekosystemy zapovidnykh terytoriy verkhnoi Prypyati v umovakh klimatichnykh zmin* [*Hydro upper Prypyat protected areas in terms of climate change*] Eds V.D. Romanenko, S.O. Afanasyeva, V.I. Osadchogo, Kyiv: Kafedra Press, 2013, 228 pp.
- Golerbakh M.M., Palamar-Mordvintseva G.M. *Vyznachnyk prysnovodnykh vodorostey Ukrainy* [*Identification manual of freshwater algae Ukraine*], Kyiv: Nauk. Dumka Press, 1991, 196 pp.
- Klyestov M.L., Shcherbak V.I., Kovalchuk I.P., Sitnik Yu.M., Klenus V.G., Pryadko O.I., Khimin M.I., Legeyda I.S., Shevchenko P.G., Olasyuk Yu.P., Mateychik V.I. *Suchasnyi stan vodno-bolotyanykh ugid landshaftnogo parku «Prypyat—Stokhid» ta yikh bioriznomanityta* [*The current state of wetlands landscape park "Prypyat—Stokhid" and their biodiversity*], Kyiv: Fitosotsiotsentr Press, 2001, 108 pp.
- Komárek J., Anagnostidis K. *Süßwasserflora von Mitteleuropa*, Stuttgart, etc.: Gustav Fischer Verlag, 1998, Bd 19(1), 548 pp.
- Komárek J., Anagnostidis K. *Süßwasserflora von Mitteleuropa*, Heidelberg, etc.: Elsevier Spektrum, 2005, Bd 19(2), 759 S.
- Kondratyeva N.V., Kovalenko O.V., Prikhodkova L.P. *Vyznachnyk prysnovodnykh vodorostey Ukr. RSR. Vyp. 1, ch. 1* [*Identification of freshwater algae of Ukraine, issue 1, pt 1*], Kyiv: Nauk. Dumka Press, 1984, 388 pp.
- Kondratyeva N.V. *Vyznachnyk prysnovodnykh vodorostey Ukr. RSR. Vyp. 1, ch. 2* [*Identification manual of freshwater algae of Ukraine, issue 1, pt 2*], Kyiv: Nauk. Dumka Press, 1968, 524 pp.
- Konishchuk M.A. *Algologia*, 2013, 23(4): 438–449.
- Konishchuk M.A. *Raznoobrazie vodorosley Natsionalnogo prirodnogo parka «Prypyat—Stokhid» (Volynskaya obl., Ukraina): Mat. IV Mezhdunar. konf.* [*A variety of algae "Prypyat—Stokhid" National Natural Park (Volyn region, Ukraine): Mat. IV Int. Conf.*], Kiev, 2012, pp. 145–146.
- Konishchuk M.O. *Nauk. zap. Ternop. ped. un-tu. Ser. Biol.*, 2009a, 41(4): 46–55.
- Konishchuk M.O. *Vodorosti planktonu oz. Skorin (Natsionalnyi pryrodnyi park «Prypyat—Stokhid», Volynska obl.): Mat. mizhnar. nauk.-prakt. konf.* [*Plankton algae lake. Crust (National Park "Prypyat—Stokhid", Volyn Region.): Mat. Int. nauk. and pract. Conf.*], Sarny, 2009b, pp. 303–307.
- Konishchuk V.V., Andriyenko T.L., Tsarenko P.M., Baydashnikov O.O., Virchenko V.M., Visotska O.P., Zelenko S.D., Kinder O.O., Konishchuk M.O., Kotenko A.G., Mateychik V.I., Pridyuk M.P., Pryadko O.I., Titar V.M. *Nauk. Visn. Volin. Nats. Un-tu*, 2010, 12: 157–176.
- Krammer K., Lange-Bertalot H. *Süßwasserflora von Mitteleuropa*, Stuttgart, etc.: Gustav Fischer Verlag, 1986, 1988, 1991a, b, 876 pp.
- Krammer K. *Diatoms of Europe*, Ruggell: Gantner Verlag K.-G., 2000, vol. 1, 703 pp.; 2002, vol. 3, 584 pp.; 2003, vol. 4, 530 pp.
- Lange-Bertalot H. *Diatoms of Europe*, Ruggell, Liechtenstein: Gantner Verlag K.-G., 2001, vol. 2, 525 pp.
- Matviyenko O.M., Dogadina T.V. *Vyznachnyk prysnovodnykh vodorostey Ukr. RSR, vyp. 10* [*Identification manual of freshwater algae of Ukraine, issue 10*], Kyiv: Nauk. Dumka Press, 1978, 512 pp.

- Matviyenko O.M., Litvinenko R.M. *Vyznachnyk prysnovodnykh vodorostey Ukr. RSR, vyp. 3, ch. 2* [Identification manual of freshwater algae of Ukraine, issue 3, pt 2], Kyiv: Nauk. Dumka Press, 1977, 386 pp.
- Matviyenko O.M. *Vyznachnyk prysnovodnykh vodorostey Ukr. RSR, vyp. 3, ch. 1* [Identification manual of freshwater algae of Ukraine, issue 3, pt 1], Kyiv: Nauk. Dumka Press, 1965, 368 pp.
- Moshkova N.O. *Vyznachnyk prysnovodnykh vodorostey Ukr. RSR, vyp. 6* [Identification manual of freshwater algae of Ukraine, issue 6], Kyiv: Nauk. Dumka Press, 1979, 500 pp.
- Palamar-Mordvintseva G.M. *Vyznachnyk prysnovodnykh vodorostey Ukr. RSR, vyp. 8, ch. 1, 2* [Identification manual of freshwater algae of Ukraine, issue 8, pt 1, 2], Kyiv: Nauk. Dumka Press, 1984, 512 pp.; 1986, 320 pp.
- Semkin B.I., Komarova T.A. *Bot. J.*, 1977, 62(1): 54–63.
- Shcherbak V.I., Maystrova N.V., Semenyuk N.Ye. *Gidrokhim., gidrolog. i gidroekol.*, 2010, 2(9): 162–168.
- Shcherbak V.I., Maystrova N.V., Morozova A.O., Semenyuk N.Ye. *Natsionalnyi pryrodnyi park "Prypyat–Stokhid". Rізnomanittya algoflory i gidrokhimichna kharakterystyka akvalandshaftiv* [National Park "Prypyat–Stokhid". The diversity of algal flora and hydrochemical characteristics akvalandshaftiv], Kyiv: Fitosotsiotsentr Press, 2011, 164 pp.
- Starmach K. *Flora sladkowodna Polski*, Warszawa; Kraków: Państw. wydaw. nauk., 1972, vol. 10, 750 pp.
- Struk M.A., Borisova O.V., Grinov V.V. *Nove mistseznakhodzhennya Nitella gracilis (Sm.) C. Agardth – ridkisnogo vidu dlya flory Ukrainy: Mat. mizhnar. konf. [The new location Nitella gracilis (Sm.) C. Agardth – a rare species for the flora of Ukraine: Mat. Int. Conf.]*, Kam'yanets-Podilskiy, 2008, pp. 35–36.
- Tsarenko P.M. *Kratkiy opredelitel hlorokkovykh vodorosley Ukrainskoy SSR* [Summary determinant hlorokkovykh algae Ukrainian SSR], Kiev: Nauk. Dumka Press, 1990, 208 p.
- Vetrova Z.I. *Flora vodorosley kontinentalnykh vodoemov Ukrainskoy SSR. Evglenofitovye vodorosli. Vyp. 1, ch. 1, 2* [Flora algae continental reservoirs of the Ukrainian SSR. Evglenofitovye algae, issue 1, pt 1, 2], Kiev: Nauk. Dumka Press, 1986, 348 pp.; 1993, 260 pp.
- Yunger V.P., Moshkova N.O. *Vyznachnyk prysnovodnykh vodorostey Ukrainy. Edogoniyevi vodorosti – Oedogoniales* [Identification manual of freshwater algae Ukraine. Edogoniyevi algae – Oedogoniales], Kyiv: Nauk. Dumka Press, 1993, 412 pp.
- Yunger V.P. *Ukr. Bot. J.*, 1985, 42(3): 38–42.

ISSN 0868-854 (Print)

ISSN 2413-5984 (Online). *Algologia*. 2017, 27(2): 163–179

doi.org/10.15407/alg27.02.163

Konishchuk M.O.

N.G. Kholodny Institute of Botany, NAS of Ukraine,
2, Tereshchenkivska Str., Kiev 01004, Ukraine

ALGAL FLORA OF THE NATIONAL NATURE PARK PRIPYAT–STOKHID
(VOLYN REGION, UKRAINE)

This paper presents the results of the floristic and taxonomic analysis of of algae of the National Nature Park Pripyat–Stokhid. A total of 593 species (620 infraspecific taxa) from 10 divisions of algae are cited for the park's water bodies. *Bacillariophyta* (27.4%) and *Chlorophyta* (26.8%) lead in species number. Algae were unevenly distributed in water bodies of different types. The greatest diversity found in lakes (62.4% of the total species number) and rivers (51.6%); in swamps their composition was less diverse (25.3%). Peculiarities of algal diversity in various water bodies and the nature of their similarity are discussed. Species composition of algae was most similar in the rivers, ameliorative canals and lakes; marshes and wetlands were most peculiar in terms of algal flora. In the National Nature Park Pripyat–Stokhid 11 rare and regionally rare species (13 intraspecific taxa) of algae were recorded including one listed in the Red Data Book of Ukraine.

Key words: algae, species diversity, rare species, National Nature Park Pripyat–Stokhid, Ukraine