



СРАВНИТЕЛЬНЫЕ ИСПЫТАНИЯ СВАРОЧНО-ТЕХНОЛОГИЧЕСКИХ СВОЙСТВ ИНВЕРТОРНЫХ И ТИРИСТОРНЫХ ИСТОЧНИКОВ ПИТАНИЯ

В. М. ИЛЮШЕНКО, Г. А. БУТАКОВ, кандидаты техн. наук, **А. В. ГАНЧУК**, инж.

(Ин-т электросварки им. Е. О. Патона НАН Украины),

В. А. ОСТАПЧЕНКО, Н. А. ГОРЯЙНОВ, инженеры (ГНПП «Объединение Коммунар», г. Харьков)

Описан подход к определению технологических свойств источников питания, основанный на результатах сравнительных испытаний новых и ранее применяемых образцов сварочного оборудования. Приведена структура и состав системы сбора и регистрации данных об основных параметрах, характеризующих свойства сварочного оборудования. Даны сравнительные характеристики источников питания ВДУЧ-500, ВД 506 ДК, ВДУЧ-350 и ВС 300 Б. Описана методика испытаний и методы обработки статистической информации, полученной в ходе испытаний.

Ключевые слова: дуговая сварка, сварочное оборудование, сварочно-технологические свойства оборудования, система сбора, регистрация данных

В связи с переориентацией многих предприятий на новую номенклатуру сварочного оборудования значительно увеличилось количество его производителей. В настоящее время как крупные, так и небольшие предприятия приступают к производству сварочных источников питания (ИП), подающих механизмов и другого оборудования, при этом нередко при отсутствии опыта в этой сфере, а также специалистов соответствующего профиля. Потребителю зачастую сложно сориентироваться в широкой гамме типов сварочного оборудования и приобрести такое, которое обеспечивало бы оптимальное соотношение цены и качества. Выбор сварочного оборудования базируется либо на принципе преемственности (т. е. новое оборудование выбирается того же или близкого типа, что и эксплуатируемое на предприятии), либо осуществляется для новой номенклатуры изделий исходя из соображений субъективного характера — непосредственные испытания при сварке и практическая оценка сварочных свойств. И тот и другой путь в целом оправданы, однако в первом случае это приводит к отказу от внедрения новых перспективных образцов, а во втором — определяется конкретными условиями испытаний, качеством используемых материалов, способом подготовки образцов, квалификацией и приобретенными навыками сварщика, что в итоге может привести к принятию неверного решения.

Объективную информацию о сварочно-технологических свойствах (СТС) оборудования, а следовательно, и о приемлемости его для конкретного производства могут дать результаты испытаний. Единственным нормативным документом,

регламентирующим методы и порядок таких испытаний, является ГОСТ 25616–83 [1]. Упомянутый документ предъявляет особые требования к количеству и качеству образцов для сварки и условий ее выполнения при испытаниях, а также требует наличия регистрирующей аппаратуры для контроля параметров первичной и вторичной цепей. Однако выводы, получаемые в результате испытаний, носят скорее качественный характер по количеству набранных баллов — «хорошо», «удовлетворительно», «плохо», а при наличии современной регистрирующей системы полученная информация используется не в полном объеме.

Применение специализированных средств обработки экспериментальной статистической информации о динамике контролируемых параметров позволяет получать дополнительные сведения о СТС оборудования и определять пути их улучшения.

На наш взгляд, испытания ИП по методике, приведенной в работе [1], не дают необходимой информации о преимуществах либо недостатках конкретного образца. Более эффективными могут быть сравнительные испытания нового образца с ранее применяемым образцом того же класса. Путем обработки статистических данных сравнительных испытаний можно получить численные оценки характеристик СТС (частоты коротких замыканий, средней скорости нарастания тока при коротких замыканиях, коэффициента наклона статической вольт-амперной характеристики и др.) нового оборудования и его аналога.

Качество анализа статистической информации и полученные на его основе характеристики свойств оборудования существенно зависят от применяемой регистрирующей аппаратуры. В настоящее время разработан ряд таких систем [2,

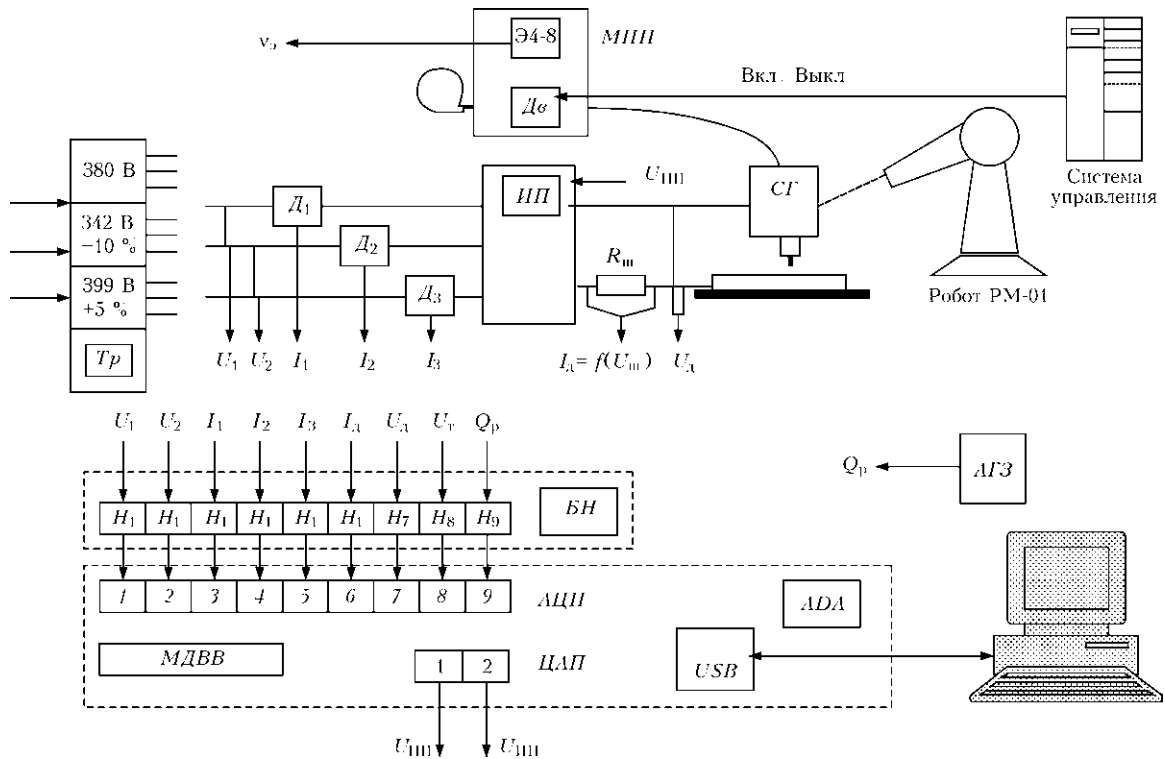


Рис. 1. Структурная схема измерительно-регистрирующего испытательного комплекса: МПП — механизм подачи проволоки в состав, которого входят двигатель подачи (Дв); Э4-8 — энкодер для контроля скорости подачи проволоки; АГЗ — аппаратура газовой защиты с датчиком расхода газа; Тр — разделительный трансформатор для имитации пониженного на 10 % (342 В) и повышенного на 5 % (399 В) напряжения сети (согласно требованиям [1]); СГ — сварочная горелка; робот РМ-01 с системой управления «Сфера 36» для перемещения горелки вдоль траектории сварки; Д₁...Д₃ — датчики контроля тока ИП по трем фазам; R_ш — измерительный шунт для контроля тока в сварочной цепи; H₁...H₉ — нормализатор каналов; БН — блок нормализации сигналов для приведения их уровня к значениям, пригодным к вводу в аналого-цифровой преобразователь (АЦП); АДА — промежуточное устройство, предназначенное для преобразования контролируемых сигналов в цифровую форму и передачи их в реальном масштабе времени по USB каналу в ЭВМ для хранения, визуализации и дальнейшей обработки (в его состав входят АЦП, цифро-аналоговый преобразователь (ЦАП), модуль дискретного ввода-вывода (МДВВ) и USB); 1-9 — входы АЦП; U_{ИП} — управляющее напряжение ИП; U_ш — напряжение на шунте; U_т — напряжение техногенератора

3 и др.], отличающихся в основном количеством каналов измерения и регистрации информации, быстродействием, объемом получаемых выборок, наличием программных средств обработки информации и т. п.

С целью проведения сравнительных испытаний сварочного оборудования при соблюдении требований нормативных документов в ИЭС им. Е. О. Патона разработан автоматизированный измерительно-регистрирующий испытательный комплекс (рис. 1). Перечень контролируемых сигналов приведен в табл. 1.

Управление процессом регистрации информации осуществляется программно, при этом оператор задает количество одновременно опрашиваемых каналов, частоту считывания, объем регистрируемой выборки. Возможно визуальное наблюдение изменения анализируемых сигналов в реальном масштабе времени. Включенный в комплекс для перемещения сварочной горелки робот позволяет гибко менять направление сварки от нижнего к вертикальному и за счет плавного изменения расстояния от горелки до изделия ис-

следовать эластичность дуги, при этом обеспечивается высокая стабильность скорости сварки.

Для примера приведем результаты сравнительных испытаний инверторного ИП ВДУЧ-500 и тиристорного выпрямителя ВД 506 ДК. Аналогичные исследования проводили для ИП ВДУЧ-350 и выпрямителя ВС 300 Б.

На рис. 2 приведены осциллограммы изменения сигнала пропорционального току дуги на начальном участке сварки. Заметно, что поджиг дуги от ИП ВДУЧ-500 носит более стабильный характер, тогда как при использовании выпрямителя ВД 506 ДК имеют место обрывы дуги.

На рис. 3 представлены результаты регистрации тока и напряжения дуги ИП ВДУЧ-500. Аналогичные данные имеются и для ВД 506 ДК, ВДУЧ-350 и ВС 300 Б. На рисунке показан участок осциллограммы, состоящий из 1500 значений тока и напряжения, которая получена при частоте считывания 1,25 кГц по одному каналу. Общий объем выборки составляет 30 000 значений. При анализе спектральной плотности сигналов тока и напряжения дуги при сварке в углекислом газе установлено, что 99 % мощности сигнала сосре-



Таблица 1. Перечень контролируемых сигналов

Наименование сигнала	Обозначение на схеме	Место и способ измерения
Напряжение: между первой и второй фазой сети	U_1	Непосредственно на клеммах разделительного трансформатора
между второй и третьей фазой сети	U_2	
Ток фазы: первой	I_1	Токовый трансформатор УТТ-5М
второй	I_2	
третьей	I_3	
Ток дуги	I_d	Измерительный шунт (75 мВ, 750 А)
Напряжение на дуге	U_d	Между изделием и токоподводом к горелке
Скорость подачи электродной проволоки	v_s	Энкодер Э4-8
Расход защитного газа	Q_p	Редуктор-расходомер на баллоне

доточено в диапазоне частот от 0 до 200 Гц. Таким образом, выбор частоты считывания 1,25 кГц заведомо удовлетворяет требованиям теоремы Котельникова.

При сварке с периодическими короткими замыканиями важной характеристикой для оценки стабильности процесса является их частота. Момент короткого замыкания характеризуется резкими падением напряжения на дуге и скачком тока. Частота коротких замыканий для установившегося процесса есть величина постоянная и малозависящая от типа ИП.

По полученным экспериментальным данным проведена оценка средней частоты коротких замыканий при сварке с использованием исследуемых сварочных ИП. Алгоритм базируется на построении импульсной функции, которая при превышении заданного порогового значения тока сварки составляет $i = 1$ и 0, если значения тока меньше порогового. Усредненное по равным между собой интервалам времени значение импуль-

сной функции $i = 1$ принято как средняя частота коротких замыканий. Для примера на рис. 4 представлен вид импульсной функции, построенной при обработке сигнала для ИП ВДУЧ-500. Итоговые значения, усредненные по 1500 регистрируемым значениям, приведены в табл. 2.

Определение статических внешних вольт-амперных характеристик ИП осуществляли с помощью балластного реостата с пятью ступенями регулирования. Напряжение ИП контролировали непосредственно на клеммах реостата. Ток фиксировали на контактах шунта измерительного комплекса. Вольт-амперные характеристики ИП ВДУЧ-500 представлены на рис. 5. Коэффициен-

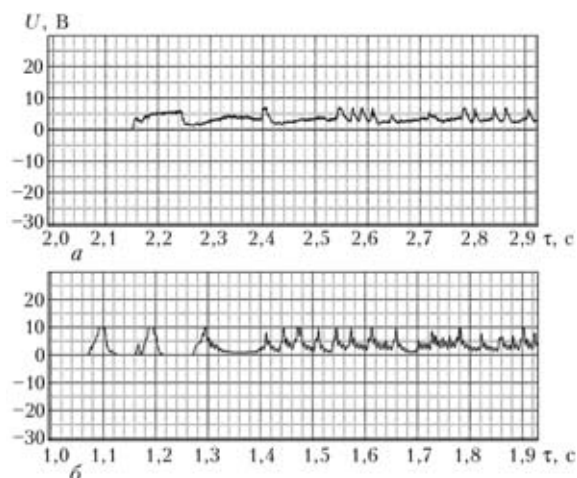


Рис. 2. Осциллограммы изменения сигнала пропорционального току дуги на начальном участке сварки, полученные для ИП ВДУЧ-500 (а) и ВД 560 ДК (б); U — напряжение на выходе нормализатора по каналу измерения тока; τ — время

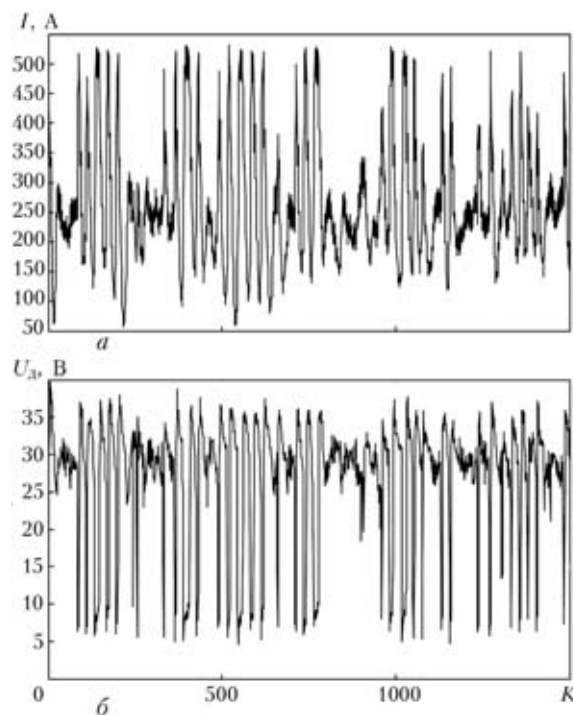


Рис. 3. Осциллограммы тока (а) и напряжения вторичной цепи (б) ИП ВДУЧ-500 (режим сварки (средние значения): $I = 250$ А; $U = 27$ В; $v_{св} = 25$ м/ч); K — количество измерений с периодичностью 800 мкс

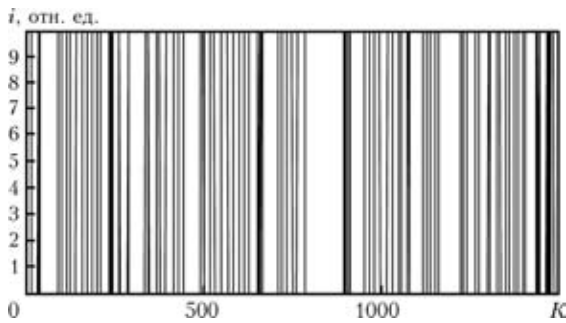


Рис. 4. Вид импульсной функции i

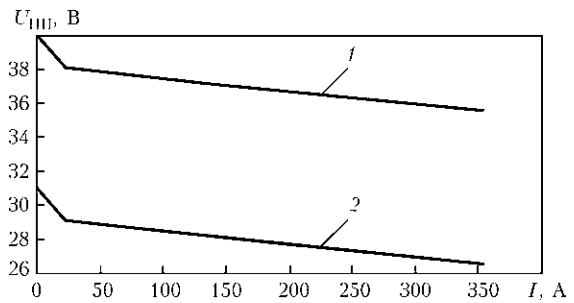


Рис. 5. Вольт-амперные характеристики ИП ВДУЧ-500, полученные при напряжении холостого хода 40 (1) и 31 В (2)

Таблица 2. Результаты сравнительных испытаний ИП

Тип ИП	Частота коротких замыканий, Гц	Коэффициент наклона вольт-амперной характеристики, В/А	Скорость нарастания тока при коротких замыканиях, кА/с
ВДУЧ-500	48	0,006	68
ВД 506 ДК	45	0,035	81
ВДУЧ-350	40	0,008	75
ВС 300 Б	49	0,018	84

ты наклона статических вольт-амперных характеристик для обоих типов ИП приведены в табл. 2.

Важной характеристикой качества ИП с точки зрения процесса сварки с короткими замыканиями является скорость нарастания тока в момент короткого замыкания. Оценка средней скорости нарастания тока, выполненная по периодам наблюдения, представлена в табл. 2. Исходя из рекомендаций, изложенных в работе [4], лучшими являются показатели ИП ВДУЧ-500, о чем свидетельствует сравнительно небольшое разбрызгивание металла (оценивалось визуально).

Результаты сравнительных испытаний сварочных ИП ВДУЧ-500, ВД 506 ДК, ВДУЧ-350 и ВС 300 Б по рассмотренной группе параметров приведены в табл. 2.

Следует отметить, что полностью отказаться от субъективной оценки всех параметров СТС ИП на сегодня невозможно. Например, качество формирования сварного шва, оценивается визуально специалистом-сварщиком и не имеет четких цифровых критериев. Однако, имея соответствующий практический опыт, можно прогнозировать, как данный ИП будет формировать шов, выполненный при малом, среднем и большом значениях тока, зная численные оценки его параметров —

коэффициента наклона вольт-амперной характеристики и скорости нарастания тока при коротком замыкании.

Выводы

1. Результаты сравнительных испытаний сварочного оборудования с применением современных средств сбора, регистрации и обработки данных представляют полную информацию о преимуществах и недостатках образцов ИП по сравнению с ранее применяемыми, что позволяет потребителю принимать обоснованное решение при обновлении парка оборудования.

2. С помощью средств обработки статистической информации, полученной в ходе испытаний, можно определить дополнительные параметры СТС оборудования, например, среднюю частоту коротких замыканий и др.

3. Результаты сравнительных испытаний ИП ВДУЧ-500, ВДУЧ-350 и выпрямителей ВД 506 ДК, ВС 300 Б позволяют сделать вывод о преимуществах первых в отношении устойчивости процесса поджига дуги, скорости нарастания тока при коротких замыканиях и незначительного разбрызгивания электродного металла.

- ГОСТ 25616–83. Источники питания для дуговой сварки. Методы испытания сварочных свойств. — Введ. с 01.01.84.
- Система оперативного контроля качества сварочного оборудования в процессе его промышленного производства / Б. Е. Патон, А. С. Коротынский, М. И. Скопюк и др. // Автомат. сварка. — 2002. — № 5. — С. 29–32.
- Автоматизированный комплекс для исследования методов и средств управления процессом дуговой сварки / Ф. Н. Кисилевский, Г. А. Бутаков, В. А. Дзябура и др. // Там же. — 1990. — № 6. — С. 24–27.
- Потатьевский А. Г. Сварка в защитных газах плавящимся электродом. — В 2 ч. — Ч. 1. — Киев: Экотехнология, 2007. — 290 с.

An approach is described to determination of welding-technological properties of welding power sources based on the results of comparative testing of the new and earlier applied samples. The structure and composition of the system of acquisition and recording of the data on the main parameters characterizing the properties of welding equipment is given. Comparative characteristics of VDUCh-500, VD 506 DK, VDUCh-350 and VS 300 B power sources are given. The testing procedure and methods of treatment of statistical information obtained during testing are described.

Поступила в редакцию 11.12.2008, в окончательном варианте 24.02.2009