



ФОРМИРОВАНИЕ СВАРНЫХ СОЕДИНЕНИЙ ТИТАНА В УЗКИЙ ЗАЗОР С УПРАВЛЯЮЩИМ МАГНИТНЫМ ПОЛЕМ

В. Ю. БЕЛОУС, канд. техн. наук, С. В. АХОНИН, д-р техн. наук
(Ин-т электросварки им. Е. О. Патона НАН Украины)

Предложен механизм формирования сварного соединения в узкий зазор в условиях воздействия внешнего управляющего магнитного поля. Экспериментально-расчетным методом установлена зависимость скорости потока аргоновой плазмы и газодинамического давления дуги на поверхность сварочной ванны от параметров процесса и геометрии вольфрамового электрода.

Ключевые слова: сварка ТИГ, титан, магнитное управление дугой, узкая разделка, формирование соединения

Аргонодуговая сварка титана вольфрамовым электродом является широко распространенным способом соединения деталей толщиной до 100 мм. Как правило, соединения толщиной более 16 мм получают многослойной сваркой с разделкой кромок и использованием присадочной проволоки. При этом многослойная сварка в U-образную разделку кромок малопроизводительна и неэкономична, а зона термического влияния имеет значительную протяженность.

В последнее время при изготовлении конструкций большой толщины получил широкое распространение способ аргонодуговой сварки в узкий зазор (СУЗ), который по сравнению со сваркой с U-образной разделкой кромок позволяет уменьшить объем наплавляемого металла, снизить трудоемкость подготовки кромок свариваемых деталей и существенно повысить производительность сварки.

Однако для успешной реализации процесса СУЗ требуется преодоление определенных трудностей, главная из них — это обеспечение надежного оплавления вертикальных боковых стенок разделки. При традиционной аргонодуговой сварке вольфрамовым электродом большая часть тепловой энергии дуги расходуется на проплавление дна узкой разделки или повторное проплавление металла шва предыдущего прохода. Поэтому для надежного оплавления вертикальных стенок узкой разделки необходимо перераспределение тепла, вводимого в сварное соединение, что возможно путем механического перемещения вольфрамового электрода [1] или воздействия на дугу внешним магнитным полем [2].

В ИЭС им. Е. О. Патона разработана технология СУЗ вольфрамовым электродом с управляющим магнитным полем, позволяющая в заранее заданных пределах перераспределять теп-

ловую энергию дуги между нижней стенкой разделки, вертикальными боковыми кромками и жидкой сварочной ванной. Согласно этой технологии сварку выполняют вольфрамовым электродом, который опускается в разделку, при этом защитное сопло расположено над свариваемыми кромками, что уменьшает ширину разделки до 10...11 мм. Магнитопровод электромагнита совмещен с направляющей для подачи присадочной проволоки и находится в разделке перед вольфрамовым электродом. Электромагнит создает магнитное поле, силовые линии которого в зоне дуги направлены в основном вдоль линии сварки, при этом значение магнитной индукции в зоне дуги достигает 12 мТл. Такое поле является поперечным по отношению к дуге, а его направление с определенной частотой меняется на противоположное.

Цель настоящей работы состояла в изучении закономерностей формирования соединения в процессе СУЗ с управляющим магнитным полем. Авторами предложен следующий механизм формирования соединения при СУЗ вольфрамовым электродом с внешним управляющим магнитным полем. Вследствие взаимодействия внешнего управляющего реверсируемого магнитного поля, генерируемого электромагнитом, с током дуги возникает сила Лоренца F_a , которая отклоняет дугу и приводит к смещению анодного пятна в направлении действия этой силы:

$$F_a \rightarrow = j \rightarrow B \rightarrow \quad (1)$$

где $j \rightarrow$ — плотность электрического тока в дуге, А/м²; $B \rightarrow$ — магнитная индукция, Тл.

Перераспределение энергии сварочной дуги, вводимой в свариваемый металл, и оплавление вертикальных стенок разделки основного металла в процессе СУЗ осуществляются поочередным отклонением дуги к боковым стенкам разделки под действием силы Лоренца F_a (рис. 1). Основными параметрами управляющего магнитного поля для СУЗ являются значения составляющей магнитной

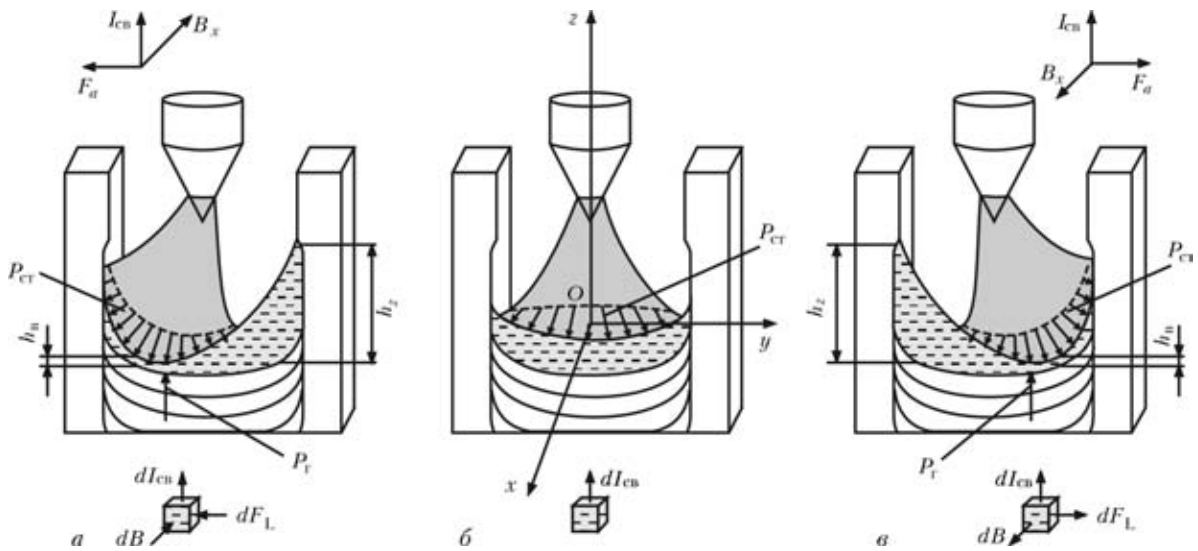


Рис. 1. Схема оплавления боковых стенок разделки и расположение сварочной дуги в крайних (а, в) и промежуточном (б) положениях

индукции в направлении сварки B_x , поперечной составляющей магнитной индукции B_y и частоты реверсирования магнитного поля ω .

В начальный момент времени, когда дуга размещена по центру магнитопровода, в направлении оси y магнитная индукция $B_y = 0$. В связи с этим на дугу действует только составляющая силы Лоренца F_x в плоскости, перпендикулярной оси шва. При отклонении дуги в крайнее положение появляется дополнительная составляющая силы Лоренца F_y , направление которой зависит от направления составляющей B_y (рис. 2). Под воздействием F_y анодное пятно смещается в направлении сварки в головную часть сварочной ванны.

Сила давления плазмы столба дуги $P_{ст}$ (рис. 1) прогибает поверхность сварочной ванны, оттесняя жидкий металл от оплаиваемой стенки и головной

части сварочной ванны в ее хвостовую часть и к противоположной стенке зазора, вследствие чего толщина слоя жидкого металла под дугой уменьшается, а толщина его слоя h_z в хвостовой части сварочной ванны увеличивается. Сила Лоренца F_L , возникающая при взаимодействии тока в сварочной ванне и внешнего управляющего магнитного поля, а также сила гидростатического давления жидкого металла ванны $P_{г}$ препятствуют уменьшению толщины жидкой прослойки. При поочередном отклонении дуги к боковым стенкам разделки происходит переток жидкого металла от оплаиваемых дугой стенок (рис. 3, а) и в результате возбуждаются поперечные колебания жидкого металла сварочной ванны. Исчезновение прослойки жидкого металла под дугой может стать причиной возникновения несплавов в

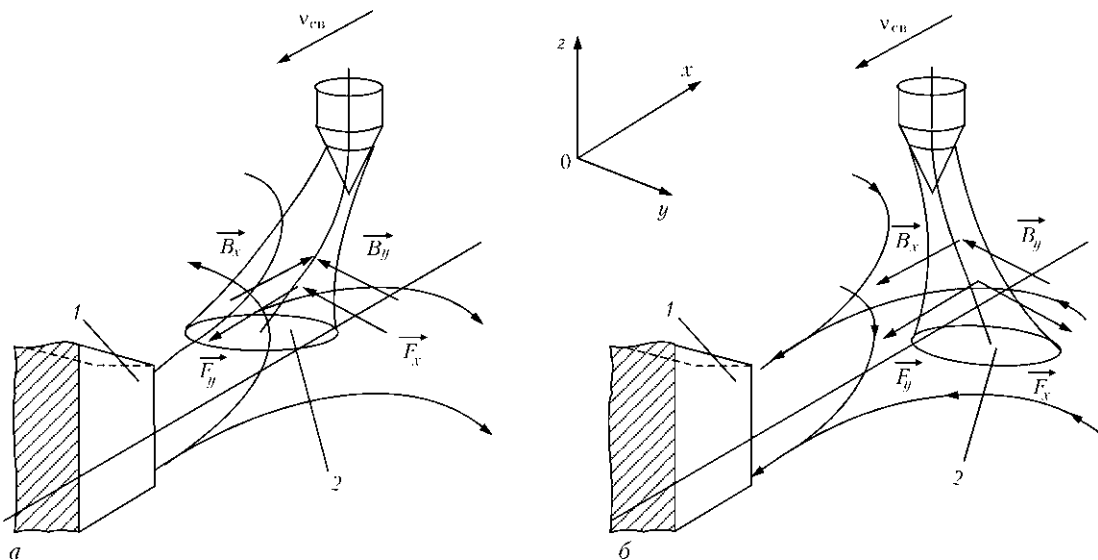


Рис. 2. Направление магнитной индукции и сил, действующих на дугу при СУЗ с внешним управляющим магнитным полем, в крайних левом (а) и правом (б) положениях дуги: 1 — магнитопровод; 2 — анодное пятно; B_x, B_y — компоненты магнитной индукции в плоскостях соответственно zOx и zOy ; F_x, F_y — компоненты силы Лоренца, возникающей от воздействия составляющих B_x и B_y ; $v_{св}$ — скорость сварки

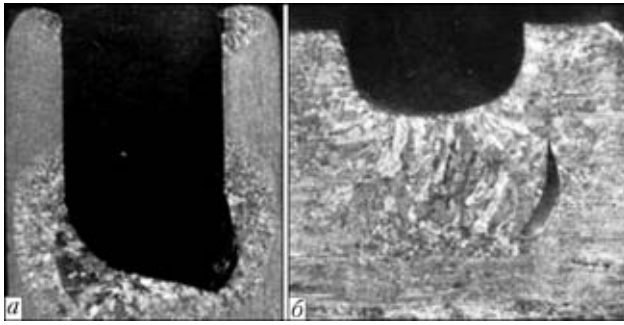


Рис. 3. Поперечные макрошлифы закристаллизовавшихся швов: *а* — форма свободной поверхности сварочной ванны; *б* — несплавление, образовавшееся в результате исчезновения жидкой прослойки

виде незаполненных расплавленным металлом пустот и подрезов (рис. 3, *б*). Для анализа влияния указанных выше сил на характер поведения жидкого металла проведены исследования по оценке изменения их значений в процессе СУЗ.

Сила Лоренца F_L , возникающая в сварочной ванне от внешнего магнитного поля, может быть оценена по формуле

$$F_L = (I_{cb} B_x) h_b, \quad (2)$$

где h_b — глубина прослойки жидкого металла под дугой в сварочной ванне (см. рис. 1).

Экспериментальными исследованиями установлено, что при СУЗ глубина сварочной ванны в зоне действия дуги уменьшается от 2 до 1 мм при увеличении значений поперечной составляющей магнитной индукции B_x от 2,5 до 12,0 мТл и продольной составляющей $B_z \leq 4,0$ мТл [3]. В

этом случае значение силы Лоренца F_L не превышает $5 \cdot 10^{-3}$ Н.

Силу давления плазмы столба дуги $P_{ст}$ можно оценить, определив геометрические параметры последней. При допущении, что дуга при СУЗ титана имеет форму конуса с высотой, равной длине дуги l_d , и радиусами столба дуги у катода R_k и анода R_a соответственно верхнего и нижнего основания конуса, можно определить скорость газодинамического потока плазмы, а также суммарную силу давления плазмы столба дуги на поверхность сварочной ванны.

Распределение скорости плазменных потоков v_z определяли по методике, предложенной в работе [4]. Суммарную силу давления плазмы столба дуги на поверхность сварочной ванны определяли по формуле для конической модели сварочной дуги [5]

$$F_{ст} = \mu_0 I_{cb}^2 / (4\pi) \ln(R_a / R_k), \quad (3)$$

где μ_0 — магнитная проницаемость.

Оценку геометрических параметров сварочной дуги у катода осуществляли путем съемок реального дугового процесса (рис. 4) с последующей компьютерной обработкой полученного изображения (рис. 5). Диаметр дуги у анода определяли методом «секционированного анода» [6].

При СУЗ титана с магнитоуправляемой дугой можно применять вольфрамовые электроды с диаметром стержня 5 мм, имеющие коническую (рис. 6, *а*) либо плоскозаточенную (рис. 6, *б*) рабочую часть. Электрод с плоскозаточенной рабочей частью при сварке расположен широкой



Рис. 4. Фотографии (светофильтр ИКС-5) плоскозаточенного электрода диаметром 5 мм с шириной рабочей кромки 1 (*а*), 2 (*б*) и 5 (*в*) мм и дугового промежутка в условиях СУЗ при $I_{cb} = 400$ А

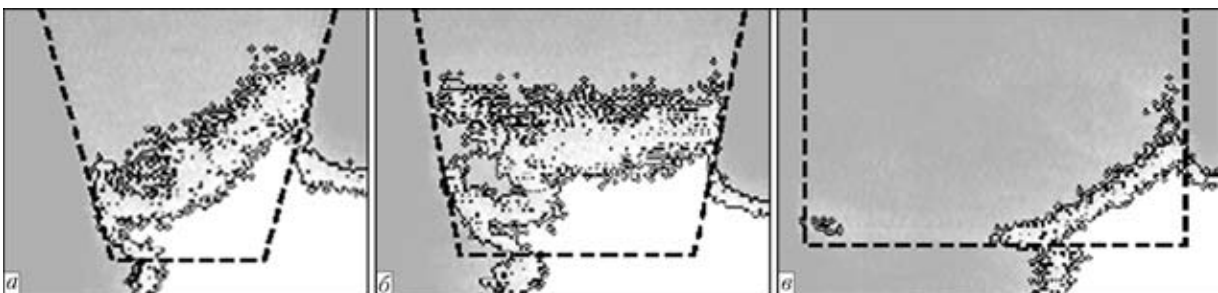


Рис. 5. Изображения столба дуги возле катода в условиях СУЗ при $I_{cb} = 400$ А, полученные после компьютерной обработки: *а-в* — см. рис. 4

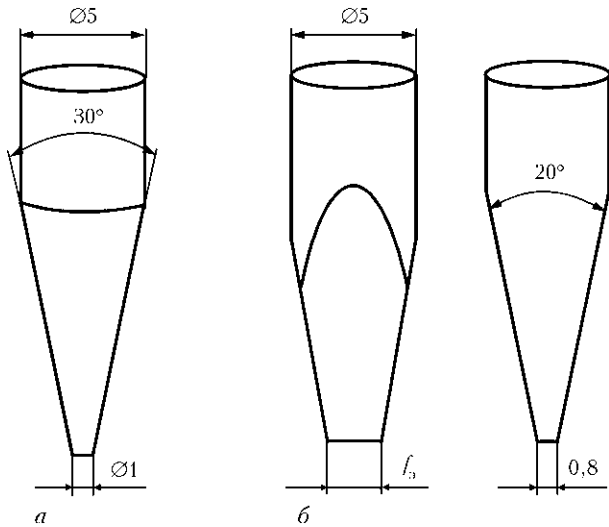


Рис. 6. Типоразмеры вольфрамовых электродов, применяемых при СУЗ титана с конической (а) и плоскозаточенной (б) рабочей частью

стороной поперек оси шва. Преимущество плоскозаточенных вольфрамовых электродов состоит в том, что они позволяют регулировать перемещение катодного пятна при попеременном отклонении дуги под действием внешнего управляющего магнитного поля, а соответственно в определенных пределах и разогрев рабочей кромки вольфрамового электрода, а также могут изменять геометрические параметры дугового разряда путем подбора только одного параметра — ширины рабочей части электрода f_3 .

Результаты расчетов распределения скорости плазменных потоков представлены на рис. 7, а суммарной силы, действующей на поверхность сварочной ванны, — на рис. 8. Анализ полученных результатов показал, что в условиях СУЗ при $I_{св} = 400$ А применение конического вольфрамового электрода обеспечивает максимальную скорость плазменного потока и максимальное давление столба дуги на поверхность сварочной ванны $P_{ст} \approx 2,5 \cdot 10^{-2}$ Н. При использовании электрода с плоскозаточенной рабочей частью с шириной $f_3 = 1,0$ мм давление плазмы столба дуги составляет $P_{ст} \approx 2,4 \cdot 10^{-2}$ Н. Применение электрода с плоскозаточенной рабочей частью шириной $f_3 = 2,5$ мм обеспечивает наибольший диаметр столба дуги у катода и минимальную скорость плазменного потока при минимальном давлении дуги. Увеличение ширины рабочей части свыше 3,0 мм приводит к уменьшению диаметра столба дуги у катода, повышению как скорости плазменного потока, так и давления дуги на поверхность сварочной ванны. Уменьшение диаметра столба дуги у катода, по мнению авторов, связано с меньшим разогревом вольфрамового электрода с шириной рабочей части более 3,0 мм.

Выполненный анализ позволяет утверждать, что в условиях СУЗ сила давления плазмы дуги

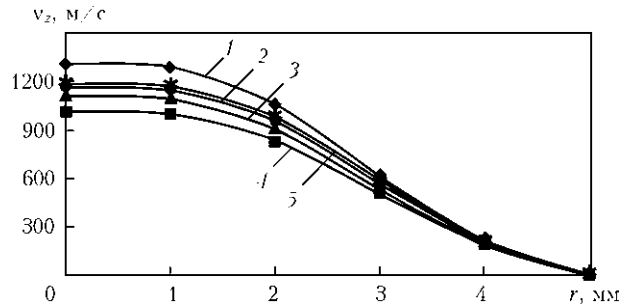


Рис. 7. Распределения скорости плазменного потока на аноде v_z при ширине рабочей части плоскозаточенного вольфрамового электрода $f_3 = 1,0$ (1), 2,5 (2), 2,0 (3), 2,5 (4) и 5,0 мм (5) (r — расстояние от центра анода)

значительно превышает силу Лоренца F_L . Поэтому давление плазмы дуги в основном уравновешивается силой гидростатического давления жидкого металла сварочной ванны. Таким образом, основной причиной образования несплавлений и подрезов при СУЗ является повышение давления плазмы столба дуги. Как известно, уменьшить давление дуги на жидкий металл можно за счет уменьшения тока сварки, однако это приведет к снижению производительности процесса сварки. Уменьшение давления дуги на жидкий металл возможно и за счет изменения геометрических параметров дуги. В частности, применение плоскозаточенных вольфрамовых электродов при СУЗ позволяет снизить скорость газодинамического потока плазмы и давление дуги на поверхность сварочной ванны.

При сопоставлении расчетных оценок силы давления плазмы дуги с результатами изучения макрошлифов поперечных сечений швов установлено, что подрезы и несплавления в швах не образуются, если давление плазмы дуги не превышает $2 \cdot 10^{-2}$ Н. Таким образом, при СУЗ с внешним управляющим магнитным полем для уменьшения вероятности формирования в сварных швах дефектов типа несплавлений и подрезов необходимо применение вольфрамовых электродов со

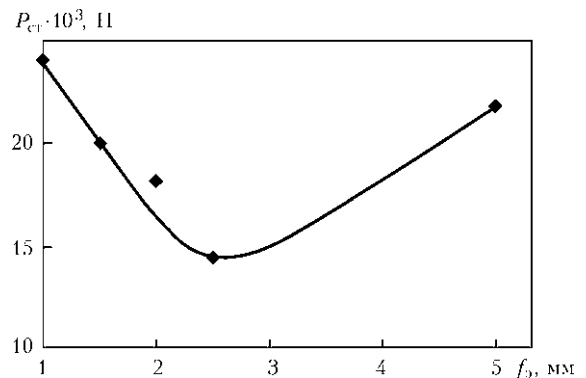


Рис. 8. Зависимость суммарного давления плазмы столба дуги $P_{ст}$ от ширины рабочей части плоскозаточенного вольфрамового электрода f_3 в условиях СУЗ при $I_{св} = 400$ А и $I_d = 5$ мм



специальной формой рабочей части, обеспечивающей пониженные значения давления дуги на поверхность сварочной ванны.

Выводы

1. Предложен механизм формирования сварного соединения в узкой разделке в условиях воздействия внешнего управляющего магнитного поля, согласно которому оплавление вертикальных стенок разделки осуществляется за счет тепла анодного пятна, смещающегося поочередно на противоположные боковые стенки при реверсировании магнитного поля, при этом жидкий металл оттесняется к вертикальным стенкам и в хвостовую часть сварочной ванны благодаря воздействию силы газодинамического давления плазмы дуги.

2. Экспериментально-расчетным методом установлена зависимость скорости потока аргоновой плазмы и газодинамического давления дуги на поверхность сварочной ванны при СУЗ магнитоуправляемой дугой от параметров процесса сварки и ширины рабочей части плоскозаточенного вольфрамового электрода.

3. Показано, что применение вольфрамового электрода с рабочей частью увеличенной ширины

The mechanism of formation of welded joints in a narrow groove under the external effect by the controlling magnetic field is suggested. Dependence of the argon plasma flow rate and gas-dynamic pressure of the arc on the weld pool surface upon the welding process parameters and tungsten electrode geometry was established by the experimental-calculation method.

позволяет уменьшить суммарное значение силы давления плазмы столба дуги на поверхность сварочной ванны, предотвращая тем самым появление в сварном шве дефектов типа несплавлений.

1. *Кауэси Хори, Мицуаки Ханэда.* Дуговая сварка в узкий зазор // Журн. Япон. свароч. об-ва. — 1999. — № 3. — С. 41–62.
2. *Paton B. E., Zamkov V. N., Prilutsky V. P.* Narrow-groove welding proves its worth on thick titanium // Welding J. — 1996. — № 4. — P. 37–41.
3. *Белоус В. Ю., Ахонин С. В.* Влияние параметров управляющего магнитного поля на формирование сварных швов титановых сплавов при сварке в узкий зазор // Автомат. сварка. — 2007. — № 4. — С. 3–6.
4. *Воропай Н. М., Кривцун И. В.* Газодинамические характеристики плазменных потоков в сварочных дугах // Магнит. гидродинамика. — 1978. — № 1. — С. 132–136.
5. *Ленивкин В. А., Дюргерев Н. Г., Сагиров Х. Н.* Технологические свойства сварочной дуги в защитных газах. — М.: Машиностроение, 1989. — 264 с.
6. *Связь интегрального значения эффективной мощности осесимметричного источника тепла на сегменте с функцией радиального распределения плотности теплового потока / П. А. Тополянский, Б. О. Христофис, С. А. Ермаков, Н. А. Соснин // Технологии ремонта, восстановления и упрочнения деталей машин, механизмов, оборудования, инструмента и технологической оснастки: Материалы 6-й Междунар. практ. конф.-выставки, С.-Петербург, 13–16 апр. 2004 г. — С.-Пб.: Изд-во СПбГПУ, 2005. — С. 3–9.*

Поступила в редакцию 29.10.2010

ВНИМАНИЮ ЧИТАТЕЛЕЙ!

На сайте Института электросварки им. Е. О. Патона НАН Украины — www.paton.kiev.ua размещен очередной информационно-статистический сборник «**SVESTA-2010**». Welding. Robots. Steel (Economical-Statistical data on Welding Production). Авторы-составители сборника: В. Н. Бернадский, О. К. Маковецкая / Под ред. академиков НАН Украины К. А. Ющенко, Л. М. Лобанова. — Язык издания — английский; 119 с; 94 табл.; 90 рис.

Сборник «**SVESTA-2010**» подготовлен и издан Институтом электросварки им. Е. О. Патона (PEWI) Национальной академии наук Украины при содействии Международного института сварки (IIW) и Европейской сварочной федерации (EWF).

В сборнике представлена систематизированная экономико-статистическая информация о современном состоянии и тенденциях развития производства, потребления и рынка сварочной техники, а также о мировом и национальных рынках технологических сварочных роботов и стали — основного конструкционного материала в период 2006–2009 гг.

В настоящий сборник включена статистическая информация по миру и отдельным странам-членам IIW европейского, американского и азиатского регионов, в частности, Болгарии, Германии, Италии, Польши, Румынии, Великобритании, России, Украине, Бразилии, США, Китая, Индии, Японии, Южной Кореи. Вся информация представлена в виде таблиц и графиков с указанием источников ее получения.

