

УДК 712 (477.63)

О.С. Іванченко, В.П. Бессонова

Дніпропетровський державний аграрно-економічний університет
вул. Ворошилова, 25, Дніпропетровськ, 49600, Україна
ivanchenko_78@mail.ru

АНАЛІЗ ДЕНДРОФЛОРИ НАСАДЖЕНЬ МОЛОДІЖНОГО ПАРКУ м. ДНІПРОПЕТРОВСЬК

Проведено аналіз дендрофлори насаджень Молодіжного парку м. Дніпропетровськ. Видовий склад парку представлений 3912 екз. рослин, які належать до 44 видів. Домінуючими деревними породами є робінія звичайна, в'яз гладкий і клен гостролистий. Інтродуковані види складають 56,10% від загальної кількості, половина з яких походять з Північної Америки. Родини представлені 1-3 видами, за винятком родин Кипарисові, Розові, Вербові. За відношенням до вологості більшу кількість насаджень парку складають ксерофіти і ксеромезофіти, до родючості ґрунту – мегатрофи, до освітлення – світлолюбні. За ступенем стійкості до антропогенного забруднення близько половини дерев парку відносяться до стійких і відносно стійких видів. Встановлено неповну відповідність асортименту деревної рослинності абіотичним і антропогенним чинникам, що існують на дослідній території. За фітосанітарним станом біля половини всіх насаджень (46,83%) належить до другої категорії – ослаблені. Без ознак пошкодження виявлено лише 11,94% рослин.

Ключові слова: Молодіжний парк, Дніпропетровськ, видовий склад, санітарний стан, екологічні чинники.

Вступ. Найважливішим інструментом розвитку урбанізованих екосистем є використання міських зелених насаджень. Вони є невід'ємним елементом середовища, виконують санітарно-гігієнічну, структурно-планувальну і декоративно-художню функцію. Міські парки, лісопарки, сквери, сади та інші зелені простори завжди здійснювали основний внесок у формування міст із більш високою якістю довкілля. Роль зелених насаджень у зниженні негативного впливу оточуючого середовища постає у їх здатності нівелювати несприятливі для людини чинники природного і техногенного походження [11]. Тому актуальною проблемою сьогодення є вивчення стану зелених насаджень міст, оцінка їх стійкості і видового різноманіття, визначення ступеня відповідності ділянок озеленення міст нормативним показникам і функціональному призначенню, розробка наукових основ підбору видового асортименту аборигенних і інтродукованих деревних рослин для оптимізації міського середовища і біологічної очистки атмосферного повітря від забруднюючих речовин різної хімічної природи.

Дуже важливе значення має періодична інвентаризація та оцінка життєвого стану паркових насаджень для розробки рекомендацій за їх доглядом, а у разі необхідності і

реконструкції. Відомо багато наукових праць у різних регіонах із вивчення асортиментного складу та стану зелених насаджень міських територій, у тому числі парків [5, 7, 13, 16].

Метою даної роботи є проведення аналізу видового складу насаджень Молодіжного парку Дніпропетровська та оцінка його відповідності абіотичним та антропогенним чинникам, що існують на досліджуваній території.

Матеріали та методи досліджень. Молодіжний парк розташований у Нових Кайдаках. Парк являє собою пам'ятник садово-паркового мистецтва. Його площа становить 35 га. До 2001 р. він мав назву парк ім. В.І. Леніна, а потім був перейменований у міський Молодіжний парк відпочинку та дозвілля.

Дослідна територія знаходиться у сфері дії викидів Західного промислового комплексу (відстань – близько 2,5 км), який включає такі підприємства як металургійний комбінат з повним виробничим циклом, трубопрокатний, машинобудівний, електровозобудівний, метало-конструкцій, металохімічний, комбайновий, приладобудівний та ін. Поряд з парком знаходяться автошляхи з інтенсивним автомобільним рухом, що є також джерелом забруднення аерополітантами. Інтенсивність автомобільного руху складає 2600–4000 авто/год. [17].

Інвентаризація насаджень здійснювалася згідно документу [8]. Рослини визначали за [6, 9, 12]. Розподіл деревних рослин за екологічними шкалами проводили за О.Л. Бельгардом [3], П.С. Погребняком [14], С.С. П'ятицьким [15] та М.М. Клименко зі співавторами [10], стійкість до інгредієнтів промислових викидів за шкалою В.П. Бессонової і О.Є. Іванченко [4] та даними додаткових досліджень цих авторів для північного степу України. Оцінку життєвого стану деревних рослин проводили за семибальною шкалою Н.П. Красинського в модифікації Ю.З. Кулагіна [18]. Визначення ступеня пошкодження листової поверхні рослин проводили у середині липня. Вміст гумусу у ґрунті визначали за Тюрінім, азоту – за Кравковим, фосфору та калію – за Чириковим [2].

Результати досліджень та їх обговорення. Парк побудовано у змішаному стилі (регулярний та пейзажний). Регулярний стиль проглядається у прямих алеях, стриженних деревах та живоплотах, пейзажний – у хаотичному розміщенні деревних та чагарникових груп, майданчиків. Головним акцентом парку є пам'ятник льотчикам Другої світової війни на центральній алеї.

Рельєф парку здебільшого представлений пологими схилами (ухил 2-7°). Співвідношення закритих і відкритих просторів парку становить 7:3. Закриті простори представлені деревними насадженнями, відкриті – галявинами. Насадження створені у вигляді куртин, груп дерев та чагарників, які ніби «перетікають» углиб парку, облямовують функціональні зони. Деревостан складний, неоднорідний за складом порід, нерівномірно зімкнутий. На території парку спостерігаються прогалини через наявність будівель. Повнота деревостану складає у середньому 0,6-0,8. У насадженнях виділяють 3 яруси – деревний, чагарниковий і трав'янистий. Бонітет насаджень у середньому за шкалою М.М. Орлова – I а [1]. Густина насадження – 0,01 дерева на м².

У результаті інвентаризації насаджень на території Молодіжного парку було визначено 44 види деревних рослин у кількості 3912 шт., з них листяних – 3532 шт.,

хвойних – 380 шт. Видовий склад представлено 21 родиною (табл. 1). Найчисленнішою родиною виявилася родина Кленові (*Aceraceae*). До неї належить 764 шт. дерев, що становить 19,52% від загальної кількості екземплярів на території парку (табл. 1). Найменша кількість екземплярів належить до родини Гортензіїві (*Hydrangeaceae*) – 0,05% (садовий жасмин звичайний) та Горіхові (*Juglandaceae*) – 0,2% (горіх грецький). Найбільша кількість видів рослин парку належить до родини Розові (*Rosaceae*) – 6 видів. Інші родини представлені 1-3 видами.

Таблиця 1

Розподіл деревних рослин Молодіжного парку за родинами

Назва виду		Загальна кількість, шт.	% від загальної кількості екземплярів	Інтродуцент чи абориген
українська	латинська			
Голонасінні				
Родина Соснові (<i>Pinaceae</i>)				
Сосна звичайна	<i>Pinus sylvestris</i> L.	110	2,81	аб.
Ялина колюча	<i>Picea pungens</i> Engelm.	46	1,18	ін.
Родина Кипарисові (<i>Cupressaceae</i>)				
Туя західна	<i>Thuja occidentalis</i> L.	4	0,10	ін.
Ялівець козацький	<i>Juniperus abina</i> L.	43	1,10	ін.
Ялівець віргінський	<i>Juniperus virginiana</i> L.	6	0,15	ін.
Біота східна	<i>Platyclusus orientalis</i> L.	171	4,37	ін.
	Всього	380	9,71	
Покритонасінні				
Родина Бобові (<i>Fabaceae</i>)				
Робінія звичайна	<i>Robinia pseudoacacia</i> L.	502	12,83	ін.
Гледичія колюча	<i>Gleditsia triacanthos</i> L.	12	0,31	ін.
Софора японська	<i>Styphnolobium japonicum</i> L.	33	0,84	ін.
Родина В'язові (<i>Ulmaceae</i>)				
В'яз шорсткий	<i>Ulmus glabra</i> Mill.	13	0,33	аб.
В'яз граболистий	<i>Ulmus carpinifolia</i> Gled.	185	4,73	аб.
В'яз гладкий	<i>Ulmus laevis</i> Pall.	453	11,58	аб.
Родина Липові (<i>Tiliaceae</i>)				
Липа серцелиста	<i>Tilia cordata</i> L.	155	3,96	аб.
Липа широколиста	<i>Tilia platyphyllos</i> L.	53	1,35	ін.
Родина Березові (<i>Betulaceae</i>)				
Береза повисла	<i>Betula pendula</i> Roth.	39	1,00	аб.
Береза пухнаста	<i>Betula pubescens</i> Ehrh.	5	0,13	аб.

Родина Букові (<i>Fagaceae</i>)				
Дуб звичайний	<i>Quercus robur</i> L.	15	0,38	аб.
Родина Вербові (<i>Salicaceae</i>)				
Тополя чорна	<i>Populus nigra</i> L.	99	2,53	аб.
Тополя біла	<i>Populus alba</i> L.	21	0,54	аб.
Тополя Боле	<i>Populus bolleana</i> Louche.	50	1,28	ін.
Тополя китайська	<i>Populus simonii</i> Carr.	21	0,54	ін.
Верба біла	<i>Salix alba</i> L.	3	0,08	аб.
Родина Розові (<i>Rosaceae</i>)				
Спірея Вангутта	<i>Spiraea × vanhouttei</i> L.	379	9,69	ін.
Спірея японська	<i>Spiraea japonica</i> L.	57	1,46	ін.
Горобина звичайна	<i>Sorbus aucuparia</i> L.	23	0,59	аб.
Абрикос звичайний	<i>Prúnus armeniáca</i> L.	4	0,10	ін.
Троянда собача	<i>Rosa canina</i> L.	22	0,56	аб.
Груша звичайна	<i>Pýrus commúnis</i> L.	1	0,03	аб.
Родина Гіркокаштанові (<i>Hippocastanaceae</i>)				
Гіркокаштан звичайний	<i>Aesculus hippocastanum</i> L.	56	1,43	ін.
Родина Кленові (<i>Aceraceae</i>)				
Клен гостролистий	<i>Acer platanoides</i> L.	387	9,89	аб.
Клен ясенелистий	<i>Acer negundo</i> L.	351	8,97	ін.
Клен польовий	<i>Acer campestre</i> L.	26	0,66	аб.
Родина Симарубові (<i>Simarubaceae</i>)				
Айлант найвищий	<i>Ailanthus altissima</i> Swingle	36	0,92	ін.
Родина Бігніонієві (<i>Bignoniaceae</i>)				
Катальпа бігніонієвидна	<i>Catalpa bignonioides</i> Walt.	33	0,84	ін.
Родина Маслинові (<i>Oleaceae</i>)				
Ясен звичайний	<i>Fraxinus excelsior</i> L.	77	1,97	аб.
Бузок звичайний	<i>Syringa vulgaris</i> L.	26	0,66	ін.
Бирючина звичайна	<i>Ligustrum vulgare</i> L.	81	2,07	аб.
Родина Шовковицеві (<i>Moraceae</i>)				
Шовковиця біла	<i>Morus alba</i> L.	96	2,45	ін.
Родина Сумахові (<i>Anacardiaceae</i>)				
Скумпія звичайна	<i>Cotinus ogygria</i> Scop.	18	0,46	ін.
Родина Горіхові (<i>Juglandaceae</i>)				
Горіх грецький	<i>Juglans regia</i> L.	8	0,20	ін.
Родина Коноплеві (<i>Cannabaceae</i>)				
Каркас західний	<i>Celtis occidentalis</i> L.	26	0,66	ін.

Гортензієві (<i>Hydrangeaceae</i>)				
Садовий жасмин звичайний	<i>Philadelphus coronarius</i> L.	2	0,05	аб.
Родина Деренові (<i>Cornaceae</i>)				
Свидина біла	<i>Swida alba</i> L.	49	1,25	ін.
Родина Жимолостеві (<i>Caprifoliaceae</i>)				
Сніжноягідник білий	<i>Symphoricarpus albus</i> (L.) Blake.	115	2,94	ін.
Всього		3532	90,29	
Разом		3912	100	

Примітка: ін. – інтродуцент, аб. – абориген

Найпоширенішими деревними породами є робінія звичайна і в'яз гладкий. Їх кількість складає 12,83 і 11,58% від загального числа деревних насаджень парку. Велика частота трапляння, порівняно з іншими видами, також у спіреї Вангутта, клена гостролистого і ясенелистого. Інші породи зустрічаються у меншій кількості.

До інтродуцентів належить 25 видів (56,10%). Їх кількість дорівнює 2195 шт. Це робінія звичайна, біота східна, спірея Вангутта, клен ясенелистий та ін. (табл. 1). Дещо більше половини інтродукованих рослин (51,04% від їх загальної кількості) належить до Північноамериканського природного ареалу. Усі інші види належать до дерев-аборигенів (43,90%) у кількості 1717 шт.

Для збереження декоративності деревних насаджень, їх санітарно-гігієнічних функцій важливо оцінити відповідність вимог дерев, що складають насадження парку, екологічним умовам його території.

Деревні рослини були розподілені за шкалою вибагливості до вологи (рис. 1). Найчисленніша група ксеромезофітів – 16 видів у кількості 1310 шт. (33,48%) (туя західна, клен польовий, в'яз граболистий, клен ясенелистий, спірея японська і Вангутта тощо). Ксерофітів нараховується 1112 шт., що становить 28,42 % щодо загальної кількості рослин парку. Мезоксерофіти представлені двома видами – трояндою собачою і горіхом волоським (0,76%), помірно вибагливі до вологи дерева (мезофіти) – сімома видами (816 шт. і 20,86%), гігрофіти – лише вербою білою (0,08%). Отже, більша кількість дерев, що зростають у Молодіжному парку, представлена посухостійкими видами, що відповідає умовам південного сходу України. Кількість екземплярів рослин, що належать до цих груп (ксерофіти та ксеромезофіти), превалює над іншими групами (61,90%).

За відношенням до родючості ґрунту найчисленнішою виявилася група мегатрофів (сильновібагливі до вмісту поживних речовин), яка включає 18 видів у кількості 2034 шт., що складає 51,99% від загального числа дерев парку. Меншою кількістю представлені мезотрофи – 406 шт. (10,38%). Такі види, як сосна звичайна, ялівець козацький, робінія звичайна, гледичія колюча, айлант найвищий, софора японська та інші, належать до оліготрофів (маловібагливі), що складає 37,63% від загальної

кількості рослин парку. Результати аналізу ґрунту Молодіжного парку вказує на те, що кількість поживних елементів (N, P і K) знаходиться біля нижньої межі норми (1,1; 10,8 і 11,2 мг/кг ґрунту відповідно).

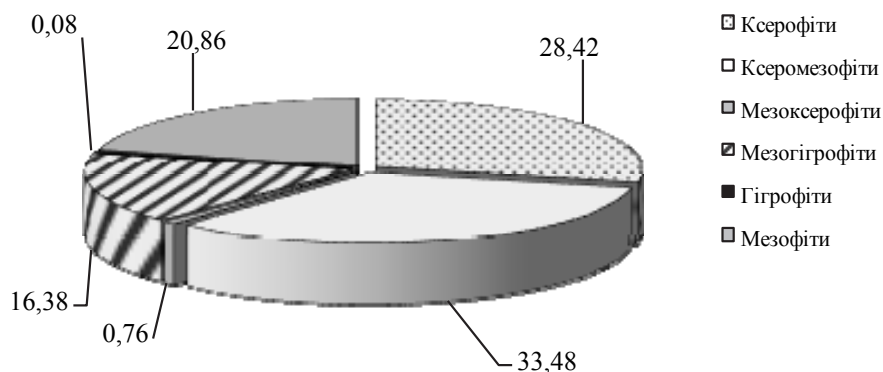


Рис.1. Розподіл деревних рослин Молодіжного парку за відношенням до вологи, % від загальної кількості екземплярів

Суттєвіший інтерес становить представленість груп деревних рослин за їх вибагливістю до освітлення (рис. 3). Найчисельнішою виявилася група відносно світлолюбних: 26 видів у кількості 2203 шт. (56,31% від загальної кількості рослин). Це ялівець козацький, тополя біла, береза пухнаста, клен ясенелистий, айлант найвищий, бузок звичайний, біота східна та ін. Менше дерев належить до відносно тіньовитривалих – 954 шт. і 24,39% відповідно.

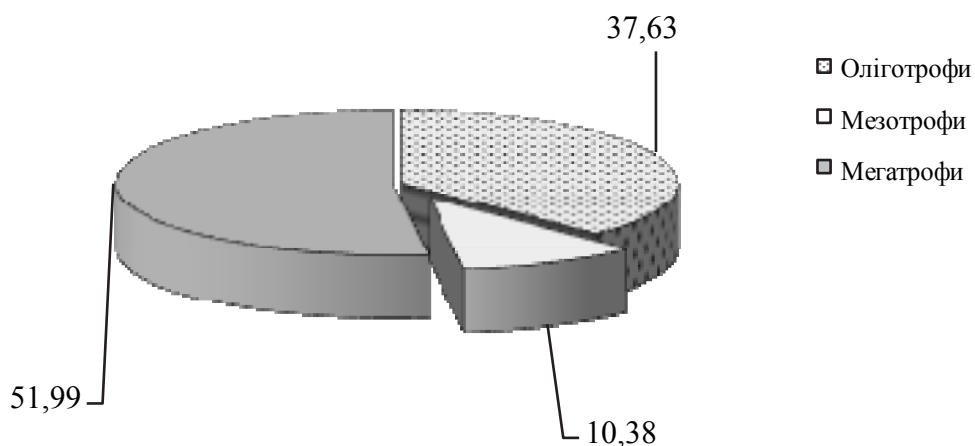


Рис.2. Розподіл деревних рослин Молодіжного парку за відношенням до родючості ґрунту, % від загальної кількості екземплярів

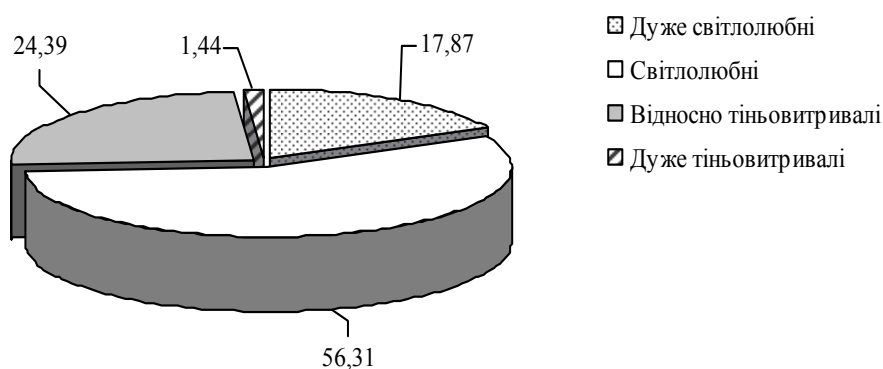


Рис.3. Розподіл деревних рослин Молодіжного парку за відношенням до освітлення, % від загальної кількості екземплярів

У Молодіжному парку є також представники дуже світлолюбних деревних порід – сосна звичайна, береза повисла, робінія звичайна, гледичія колюча, софора японська та верба біла (17,87%). До групи дуже тіньовитривалих належить лише один вид – гіркокаштан звичайний. Асортимент дерев у цілому відповідає умовам освітлення, що склалися на досліджуваній території, хоча деякі світлолюбні рослини з початку були посаджені поряд із деревами, які досягли першої величини, і опинилися під наметом крон цих дерев.

За стійкістю до антропогенного забруднення рослини були розподілені на такі групи: 1) дуже стійкі; 2) стійкі; 3) відносно стійкі; 4) малостійкі; 5) нестійкі. Відповідно до наведеної шкали, кількість рослин першої групи складає 19,98% від усіх рослин Молодіжного парку (рис. 4). До них належать айлант найвищий, робінія звичайна, бирючина звичайна, шовковиця біла, роза собача, гледичія колюча. Найбільша кількість рослин належить до групи відносно стійких видів – 31,93% від їх загальної кількості. Малостійкі і нестійкі види представлені у насадженнях Молодіжного парку у кількості 1,66 і 19,46%. Отже, наявність у насадженнях парку близько 20% нестійких і малостійких до забруднення видів свідчить про недостатнє дотримання правил підбору асортименту дерев під час створення парків у містах із розвинутою промисловістю.

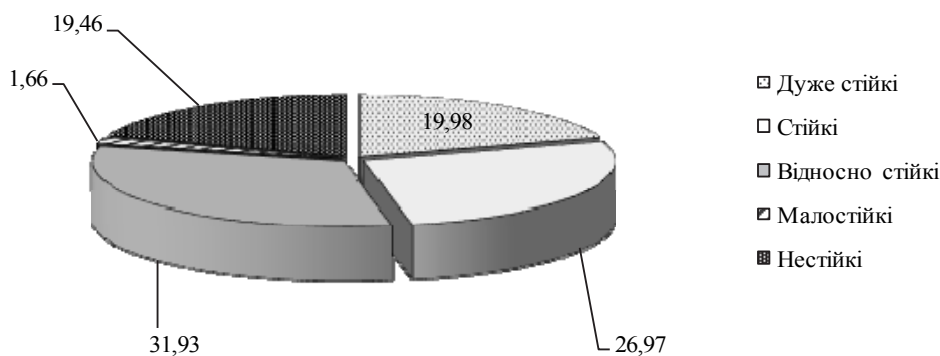


Рис.4. Розподіл деревних рослин Молодіжного парку за газостійкістю, % до загальної кількості екземплярів

У таблиці 2 наведено результати оцінки життєвого стану деревних насаджень Молодіжного парку. Виявлено, що переважаюча кількість дерев належить до другого класу санітарного стану (ослаблені). Це 46,83% всіх насаджень парку. Більша частина екземплярів цієї категорії представлена такими видами, як айлант найвищий, бирючина звичайна, горіх грецький, дуб звичайний, клен гостролистий, свидина біла, спірея Вангутта, троянда собача, шовковиця біла та ін. До першої категорії належить 11,94% всієї дендрофлори Молодіжного парку. Серед таких рослин слід відзначити бузок звичайний, в'яз шорсткий, айлант найвищий, горобину звичайну, катальпу бігнієвидну, скумпію звичайну, ялівець віргінський. У дуже ослабленому стані знаходиться 32,2% від загальної кількості насаджень, до цьогорічного сухостою і сухостою минулих років – 1,8 і 0,7% всіх насаджень відповідно. Найпоширенішими пошкодженнями, які були виявлені, є всихання гілок, нарости, морозобійні тріщини та пошкодження ентомошкідниками.

Таблиця 2

**Оцінка життєвого стану деревних насаджень
Молодіжного парку**

Вид	Вік	Оцінка життєвого стану							Усього
		0	1	2	3	4	5	6	
Абрикос звичайний	15	–	–	$\frac{4}{100}$	–	–	–	–	$\frac{4}{100}$
Айлант найвищий	20	–	$\frac{13}{36,12}$	$\frac{17}{47,22}$	$\frac{6}{16,66}$	–	–	–	$\frac{36}{100}$
Біота східна	15	–	$\frac{25}{14,62}$	$\frac{44}{25,73}$	$\frac{96}{56,15}$	$\frac{6}{3,50}$	–	–	$\frac{171}{100}$
Бирючина звичайна	8	–	$\frac{21}{25,93}$	$\frac{43}{53,07}$	$\frac{15}{18,52}$	$\frac{2}{2,48}$	–	–	$\frac{81}{100}$
Береза повисла	25	–	–	$\frac{17}{43,59}$	$\frac{13}{33,33}$	–	–	$\frac{9}{23,08}$	$\frac{39}{100}$
Береза пухнаста	25	–	–	$\frac{5}{100}$	–	–	–	–	$\frac{5}{100}$
Бузок звичайний	12	–	$\frac{17}{65,38}$	$\frac{9}{34,62}$	–	–	–	–	$\frac{26}{100}$
Верба біла	25	–	–	$\frac{3}{100}$	–	–	–	–	$\frac{3}{100}$
В'яз гладкий	25	–	$\frac{38}{8,99}$	$\frac{135}{31,92}$	$\frac{218}{51,53}$	$\frac{23}{5,44}$	$\frac{8}{1,89}$	$\frac{1}{0,23}$	$\frac{423}{100}$
В'яз граболистий	25	–	$\frac{14}{6,51}$	$\frac{75}{34,88}$	$\frac{96}{44,65}$	$\frac{24}{11,17}$	$\frac{6}{2,79}$	–	$\frac{215}{100}$
В'яз шорсткий	12	–	$\frac{11}{84,62}$	$\frac{2}{15,38}$	–	–	–	–	$\frac{13}{100}$
Гірकोкаштан звичайний	25	–	–	$\frac{18}{32,15}$	$\frac{13}{23,21}$	$\frac{22}{39,28}$	$\frac{3}{5,36}$	–	$\frac{56}{100}$

Гледичія колюча	30	–	–	$\frac{2}{16,67}$	$\frac{7}{58,33}$	$\frac{3}{25,00}$	–	–	$\frac{12}{100}$
Горіх грецький	15	–	–	$\frac{6}{75,00}$	$\frac{2}{25,00}$	–	–	–	$\frac{8}{100}$
Горобина звичайна	8	–	$\frac{15}{68,18}$	$\frac{7}{31,82}$	–	–	–	–	$\frac{22}{100}$
Груша звичайна	20	–	–	–	$\frac{1}{100}$	–	–	–	$\frac{1}{100}$
Дуб звичайний	30	–	$\frac{3}{20,00}$	$\frac{9}{60,00}$	$\frac{2}{13,34}$	$\frac{1}{6,66}$	–	–	$\frac{15}{100}$
Каркас західний	25	–	$\frac{2}{7,69}$	$\frac{14}{53,85}$	$\frac{9}{34,62}$	$\frac{1}{3,84}$	–	–	$\frac{26}{100}$
Катальпа бігнонієвидна	10	–	$\frac{29}{87,88}$	$\frac{3}{9,09}$	–	–	–	$\frac{1}{3,03}$	$\frac{33}{100}$
Клен гостролистий	25	–	$\frac{49}{12,66}$	$\frac{217}{56,08}$	$\frac{92}{23,77}$	$\frac{21}{5,42}$	$\frac{8}{2,07}$	–	$\frac{387}{100}$
Клен польовий	25	–	–	$\frac{13}{50,00}$	$\frac{9}{34,62}$	$\frac{4}{15,38}$	–	–	$\frac{26}{100}$
Клен ясенелистий	25	–	$\frac{45}{12,83}$	$\frac{176}{50,15}$	$\frac{113}{32,19}$	$\frac{13}{3,70}$	$\frac{3}{0,85}$	$\frac{1}{0,28}$	$\frac{351}{100}$
Липа серцелиста	25	–	$\frac{22}{14,19}$	$\frac{3}{34,19}$	$\frac{47}{30,32}$	$\frac{32}{20,65}$	–	$\frac{1}{0,65}$	$\frac{155}{100}$
Липа широколиста	25	–	$\frac{21}{39,62}$	$\frac{14}{26,42}$	$\frac{11}{20,76}$	$\frac{7}{13,20}$	–	–	$\frac{53}{100}$
Робінія звичайна	30	–	–	$\frac{291}{57,86}$	$\frac{174}{34,59}$	$\frac{21}{4,17}$	$\frac{12}{2,39}$	$\frac{5}{0,99}$	$\frac{503}{100}$
Свидина біла	10	–	$\frac{7}{14,29}$	$\frac{34}{69,39}$	$\frac{6}{12,24}$	–	$\frac{2}{4,08}$	–	$\frac{49}{100}$
Скумпія звичайна	10	–	$\frac{15}{83,33}$	$\frac{3}{16,67}$	–	–	–	–	$\frac{18}{100}$
Сніжноягідник білий	8	–	–	$\frac{56}{48,70}$	$\frac{48}{41,74}$	$\frac{8}{6,96}$	$\frac{3}{2,60}$	–	$\frac{115}{100}$
Сосна звичайна	25	–	–	$\frac{45}{40,90}$	$\frac{48}{43,64}$	$\frac{17}{15,46}$	–	–	$\frac{110}{100}$
Софора японська	30	–	–	$\frac{12}{36,36}$	$\frac{15}{45,46}$	$\frac{3}{9,09}$	$\frac{3}{9,09}$	–	$\frac{33}{100}$
Спірея Вангутта	8	–	$\frac{46}{12,14}$	$\frac{259}{68,34}$	$\frac{52}{13,72}$	$\frac{12}{31,66}$	$\frac{10}{2,64}$	–	$\frac{379}{100}$
Спірея японська	5	–	$\frac{34}{59,65}$	$\frac{14}{24,56}$	$\frac{5}{8,78}$	–	$\frac{2}{3,51}$	$\frac{2}{3,51}$	$\frac{57}{100}$
Тополя біла	30	–	–	$\frac{3}{14,29}$	$\frac{7}{33,33}$	–	$\frac{5}{23,81}$	$\frac{6}{28,57}$	$\frac{21}{100}$

Тополя Боле	30	–	–	$\frac{16}{32,00}$	$\frac{13}{26,00}$	$\frac{18}{36,00}$	$\frac{1}{2,00}$	$\frac{2}{4,00}$	$\frac{50}{100}$
Тополя китайська	25	–	–	$\frac{3}{14,29}$	$\frac{18}{85,71}$	–	–	–	$\frac{21}{100}$
Тополя чорна	30	–	$\frac{2}{2,02}$	$\frac{34}{34,35}$	$\frac{49}{49,49}$	$\frac{9}{9,09}$	$\frac{5}{5,05}$	–	$\frac{99}{100}$
Троянда собача	5	–	$\frac{3}{13,64}$	$\frac{19}{86,36}$	–	–	–	–	$\frac{22}{100}$
Туя західна	15	–	–	$\frac{4}{100}$	–	–	–	–	$\frac{4}{100}$
Садовий жасмин звичайний	8	–	–	$\frac{2}{100}$	–	–	–	–	$\frac{2}{100}$
Шовковиця біла	25	–	–	$\frac{74}{77,08}$	$\frac{20}{20,84}$	$\frac{2}{2,08}$	–	–	$\frac{96}{100}$
Ялина колюча	25	–	–	$\frac{41}{89,13}$	$\frac{5}{10,87}$	–	–	–	$\frac{46}{100}$
Ялівець віргінський	6	–	$\frac{6}{100}$	–	–	–	–	–	$\frac{6}{100}$
Ялівець козацький	6	–	$\frac{26}{60,47}$	$\frac{15}{34,88}$	$\frac{2}{4,65}$	–	–	–	$\frac{43}{100}$
Ясен звичайний	25	–	$\frac{3}{3,90}$	$\frac{21}{27,27}$	$\frac{48}{62,34}$	$\frac{4}{5,19}$	$\frac{1}{1,30}$	–	$\frac{77}{100}$
<u>Усього, шт.</u> <u>усього, %</u>	–	–	$\frac{467}{11,94}$	$\frac{1832}{46,83}$	$\frac{1260}{32,21}$	$\frac{253}{6,47}$	$\frac{72}{1,84}$	$\frac{28}{0,71}$	$\frac{3912}{100}$

Примітка: у чисельнику – кількість екземплярів виду, шт.; у знаменнику – % до числа рослин виду.

Висновки:

1. Дендрофлора Молодіжного парку представлена 44 видами дерев у кількості 3912 шт., які належать до 21 родини. Останні переважно представлені 1-3 видами. Домінуючими деревами є робінія звичайна і в'яз гладкий. До інтродуцентів належить 56,10% всіх рослин парку.
2. За відношенням до вологи найчисленнішими виявилися ксеромезофіти і ксерофіти у кількості 33,48 і 28,42% від загальної кількості екземплярів парку, що цілком відповідає посушливим умовам, які склалися на території Північного степу України.
3. Більше половини флори парку складають мегатрофи – 51,99% від загального числа дерев парку, 10,38% – мезотрофи. Це свідчить про необхідність підживлення рослин протягом вегетації та суворого підбору асортименту за умов реконструкції.
4. Аналіз співвідношення стійких, дуже стійких, мало- і нестійких до забруднення видів, вказує на те, що під час закладання парку не була врахована близькість території до Західного промислового вузла, який є суттєвим джерелом забруднення довкілля.

5. За категоріями життєвого стану найбільше дерев належать до другої категорії (ослаблені). Це 46,83% всіх насаджень парку, серед яких багато екземплярів бирючини звичайної, горіха грецького, клену гостролистого, спіреї Вангутта та ін. Без ознак ослаблення виявилось 11,94% всієї дендрофлори. Найявний цьогорічний сухостій і сухостій минулих років – 1,8 і 0,7% відповідно.

Список використаної літератури:

1. Анучин Н.Г. Лесная таксация / Н.Г. Анучин. – М. ; Л., 1960. – 346 с.
2. Аринушкина Е.В. Руководство по химическому анализу почв / Е.В. Аринушкина. – М. : Изд-во Москов. ун-та, 1970. – 487 с.
3. Бельгард А.Л. Степное лесоведение / А.Л. Бельгард. – М. : Лесная промышленность, 1971. – 336 с.
4. Бессонова В.П. Шкала стійкості декоративних деревних рослин до інгредієнтів викидів підприємств чорної металургії / В.П. Бессонова, О.Є. Іванченко // Рослини та урбанізація : матеріали III-ї міжнар. наук.-практ. конф., (Дніпропетровськ, 19–20 берез. 2013 р.). – Дніпропетровськ : Куніца, 2013. – С. 84–87.
5. Гончаренко Я.В. Оцінка ландшафтної структури деревних насаджень парку при БК ХЕМЗ м. Харків / Я.В. Гончаренко // Збірник наукових праць Харківського нац. пед. ун-ту. Сер. Біологія та валеологія. – Х., 2013. – Вип. 15. – С. 78–83.
6. Громадин А.В. Дендрология / А.В. Громадин, Д.Л. Матюхин. – М. : Академия, 2006. – 360 с.
7. Дорошенко О.К. Аналіз дендрофлори Краснокутського парку / О.К. Дорошенко // Інтродукція та акліматизація рослин. – 1995. – Вип. 25. – С. 50–53.
8. Інструкція з технічної інвентаризації зелених насаджень у містах і селищах міського типу України : затверджена Державним комітетом будівництва, архітектури та житлової політики № 226 від 24.12.2001 р.
9. Калініченко О.А. Декоративна дендрология : навч. посіб. / О.А. Калініченко. – К. : Вища шк., 2003. – 199 с.
10. Клименко Н.Н. Устойчивость к засухе декоративных древесных растений в культурфитоценозах восточного района ЮБК / Н.Н. Клименко, И.Л. Потапенко, В.Ю. Летхова // Природничий альманах. – 2013. – Вип. 19. – С. 114–118.
11. Мельничук И.А. Экологические аспекты формирования зеленого пространства крупного города / И.А. Мельничук // Проблемы озеленения городов. – М. : Прима-М, 2004. – Вып. 10. – С. 22–24.
12. Определитель высших растений Украины // Д.Н. Доброчаева, М.И. Котов, Ю.Н. Прокудин и др. – К. : Наук. думка, 1987. – 548 с.
13. Панасенко Т.В. Дендрофлора парків Полтавщини: сучасний стан, шляхи збереження та розвитку : автореф. дис. на здобуття наук. ступеня канд. біол. наук : спец. 03.00.05 «Ботаніка» / Т.В. Панасенко. – К., 2007. – 22 с.

14. Погребняк П.С. Общее лесоводство / П.С. Погребняк. – М. : Сельхозгиз, 1963. – 250 с.
15. Пятницкий С.С. Курс дендрологи / С.С. Пятницкий. – Х. : Изд-во ХГУ, 1960. – 420 с.
16. Сергейчик С.А. Актуальные вопросы методологии исследования и оптимизации городской среды средствами озеленения в ЦБС НАН Беларуси / С.А. Сергейчик, А.А. Сергейчик, А.М. Ляшук, Е.А. Борсук, Л.В. Бурейко // Проблемы озеленения городов. – М. : Прима-М, 2004. – Вып. 10. – С. 31–38.
17. Сердюк С.М. Наукове обґрунтування фітомеліораційних заходів в умовах високого автотранспортного навантаження / С.М. Сердюк, Л.В. Доценко, Т.В. Сібуль // Питання степового лісознавства та лісової рекультивациі земель. – 2007. – Вип. 11 (36). – С. 192–200.
18. Фитотоксичность органических и неорганических загрязнителей : монография / [В.П. Тарабрин, Е.Н. Кондратюк, В.Г. Башкатов и др.]. – К. : Наук. думка, 1986. – 216 с.

Рекомендує до друку Л.Д. Орлова

Отримано 15.06.2015

О.Е. Иванченко, В.П. Бессонова

Днепропетровский государственный аграрно-экономический университет

АНАЛИЗ ДЕНДРОФЛОРЫ НАСАЖДЕНИЙ МОЛОДЕЖНОГО ПАРКА Г. ДНЕПРОПЕТРОВСК

Проведен анализ дендрофлоры Молодежного парка Днепропетровска. Видовой состав парка представлен 3912 экз. растений, относящихся к 44 видам. Доминирующими древесными породами являются робиния обыкновенная, вяз гладкий и клен остролистный. Интродуцированные древесные растения составляют 56,10% относительно их общего количества, родиной половины является Северная Америка. Семейства представлены 1-3 видами, за исключением семейств Кипарисовые, Розовые, Ивовые. По отношению к влаге большее количество насаждений парка составляют ксерофиты и ксеромезофиты, к плодородию почвы – мегатрофы, к освещению – светолюбивые. По степени устойчивости к антропогенному загрязнению около половины деревьев парка относятся к устойчивым и относительно устойчивым видам. Установлено неполное соответствие ассортимента древесной растительности абиотическим и антропогенным факторам, которые существуют на территории парка. По фитосанитарному состоянию около половины насаждений (46,83%) относится ко 2-й категории – ослабленным. Без признаков повреждения обнаружены лишь 11,94% растений.

Ключевые слова: Молодежный парк, Днепропетровск, видовой состав, санитарное состояние, экологические факторы.

O.E. Ivanchenko, V.P. Bessonova

Dnipropetrovsk State Agrarian and Economic University

ANALYSIS OF DENDROFLORA PLANTATIONS MOLODEJNEY' PARK OF DNIPROPETROVSK

Dendroflora of Molodejney' park of Dnipropetrovsk has been analysed. Species structure of the park is presented by 3912 plant exemplars belonging to the 44 species from 21 families. The dominant arboreal species are Robinia pseudoacacia L., Ulmus laevis Pall. and Acer platanoides L. Introduced arboreal plants are 56,10% compared to their total amount. Half of the identified species originate from North America. The families are usually represented by 1-3 species. The leading families are Rosaceae (6 species), Salicaceae (5 species), Cupressaceae (4 species).

By relatively to moisture greater amount of plants plantations is xerophytes (28,42%) and xeromesophytes (33,48%), that corresponds the arid conditions of northern steppes of Ukraine; to soil fertility – megatrophes (51,99%), that demonstrates the need for feeding of plants during the growing season and strict selection range in the conditions of reconstruction; to irradiation – heliophilous (56,31%), but some light-loving plants from the beginning were planted near the trees that have reached the first magnitude, and were under the tent crowns of these trees. By level to the resistance to anthropogenic pollution of about half of the trees of the park are resistant and relatively resistant species. Analysis of the ratio of high resistant, resistant, low resistant and non-resistant species indicates that during the laying of the park was not considered the closeness of the territory of Western industrial unit, which is a significant source of pollution. By phytosanitary condition of about half of all plantations (46,83%) belongs to the second category – the weakening. This is mainly copies of Ligustrum vulgare L., Juglans regia L., Acer platanoides L., Spiraea × vanhouttei L. etc. No indications of damage are found only 11,94% of the plants.

The deadwood of the current year is 1,8% and the deadwood of previous years is 0,7%. The most common injuries were found are drying branches, outgrowths, frost fissures, entomophages destructions.

Key words: Molodejney' park, Dnipropetrovsk, species composition, fitosanitary condition, environmental factors.