

DOI: 10.31110/consensus/2023-02/043-052

УДК (UDC) 902 (471) «19/21»

ENGAGEMENT DISTRICT AS PART OF THE EARLY RUS NOVGOROD-SIVERSKY POSITION

Ivan Kedun*

Abstract

The article is dedicated to the part of the Novgorod-Siversky post that was located beyond the Zubrytsky stream. **The purpose of the work** is to determine the above-mentioned territory as a part of the post of the Old Russian city, although to this day there is no consensus on whether the studied territory belongs to the post of the city of Novgorod-Siverskyi. The most popular is its interpretation as a country estate that belonged to a wealthy Novgorodian from the north.

The methodological basis of the research is based on the verification of previous versions with the materials of the latest archaeological research.

The scientific novelty of the study is that a number of materials are published for the first time and fundamentally change the view on the system of positions in the ancient Russian city of Novgorod-Siverskyi.

Excavations and mining of the surrounding area in recent years showed the spread of the ancient Russian cultural layer on an area of about 10 hectares, and reached the same area in his work O. Polyakov. In fact, the territory of Zaruchavya is adjacent to the post from the West. We believe that it was part of it, formed in the 12th century. To date, there is no consensus on whether the studied territory belongs to the city of Novgorod-Siverskyi. The most popular is its interpretation as a country estate that belonged to a wealthy Novgorodian from the north. However, the results of recent studies allow us to look at the problem in a new way. Further excavations and dredging of the surrounding area showed the spread of the ancient Russian cultural layer on an area of about 10 hectares, and O.M. Polyakov reached the same area in his work. In fact, the territory of Zaruchavya is adjacent to the post from the West. We believe that it was part of it, formed in the 12th century. Also, the cemetery discovered on the territory of Zaruchavye deserves special attention.

Conclusions. The betrothal area was a part of the open post of Novgorod-Siverskyi, which was actively exploited in the 11th-13th centuries. It is also likely that the city cemetery was located on its territory. The time of the cemetery's origin requires further research, however, today it can be attributed to the period after the Mongol invasion, since materials dated no later than the 14th century were found in the backfill of the graves. However, further research can significantly adjust the chronology.

Keywords: Zaruchavya District, Novgorod-Siverskyi, suburb, early Rus, housing, cultural layer, finds, city

* Candidate of Historical Sciences, Associate Professor of the Department of World History and International Relations Mykola Gogol Nizhyn State University, Nizhyn, Ukraine. E-mail: Kedunis@ukr.net. ORCID: <https://orcid.org/0000-0003-1200-2188>

РАЙОН ЗАРУЧАВ'Я ЯК ЧАСТИНА ПОСАДУ ДАВНЬОРУСЬКОГО НОВГОРОД-СІВЕРСЬКОГО

Іван Кедун*

Анотація

Стаття присвячена частині посаду Новгород-Сіверського, що знаходилася за Зубрицьким ручаєм. **Метою роботи** є визначення зазначеної вище території як частини посаду давньоруського міста, хоча до сьогодні єдиної думки про приналежність досліджуваної території до посаду м. Новгород-Сіверський не існує. Найбільш популярною є його інтерпретація як замиське володіння, що належало заможному новгород-сіверцю.

Методологічна основа дослідження базується на верифікації попередніх версій з матеріалами останніх археологічних досліджень.

Наукова новизна дослідження полягає в тому що низка матеріалів публікуються в перше і докорінним чином змінюють погляд на систему посадів давньоруського міста Новгород-Сіверський.

Розкопки та шурфування навколишньої території останніми роками, показала поширення давньоруської культурного шару на площу близько 10 гектарів. До такої ж площі у своїй праці прийшов і О.М. Поляков. Фактично, територія Заручав'я примикає до посаду із Заходу. Вважаємо, що вона була його частиною, сформованою в XII ст.

На сьогодні єдиної думки про приналежність досліджуваної території до посаду м. Новгород-Сіверський не існує. Найбільш популярною є його інтерпретація як замиське володіння, що належало заможному новгород-сіверцю. Утім результати останніх досліджень дозволяють по новому поглянути на проблему. Подальші розкопки та шурфування навколишньої території показала поширення давньоруської культурного шару на площу близько 10 гектарів, до такої ж площі у своїй праці прийшов і О.М. Поляков. Фактично, територія Заручав'я примикає до посаду із Заходу. Вважаємо, що вона була його частиною, сформованою в XII ст. Також особливій уваги заслуговує могильник, виявлений на території Заручав'я.

Висновки. Район Заручав'я являв собою частину відкритого посаду Новгород-Сіверського, яка активно експлуатувалась в XI–XIII ст., також ймовірно на її території було розташовано і міській могильник. Час виникнення кладовища вимагає подальших досліджень, втім, на сьогодні його можна віднести до періоду після монгольської навали, оскільки в засипку могил потрапили матеріали, що датуються не пізніш ніж XIV ст. Утім подальші дослідження можуть суттєво скоригувати хронологію.

Ключові слова: Район Заручав'я, Новгород-Сіверський, посад, давня Русь, житло, культурний шар, знахідки, місто

Цитування: Кедун, І. (2023). Район Заручав'я як частина посаду давньоруського Новгород-Сіверського. *Консенсус*, 2, 43–52.

URL: <https://konsensus.net.ua/index.php/konsensus/article/view/59>

* кандидат історичних наук, доцент кафедри всесвітньої історії та міжнародних відносин Ніжинського державного університету імені Миколи Гоголя, Ніжин, Україна. E-mail: Kedunis@ukr.net. ORCID: <https://orcid.org/0000-0003-1200-2188>

Площа посаду Новгород-Сіверського в 40 разів перевищує площу дитинця та складає близько 60 гектарів. Він займає сусідні з дитинцем пагорби та підвищені ділянки тераси р. Десни. Їх схили створюють систему природних укріплень. У цілому, планування міста обумовлено природним рельєфом, розташуванням водорозділів та тальвегів (ліній, що сполучають найнижчі точки дна яру, балки тощо). Можна відзначити, що більш пізньє планування XVIII–XIX ст. з сіткою дрібних кварталів, розміщених в межах плато, яке примикає до давнього дитинця, являється прикладом детальнього врахування топографічної ситуації, що склалась раніше.

Постановка проблеми. Територія посаду розподілялась на кілька структурних частин. Новгород-Сіверський мав Окольний град (площею близько 30 га)¹, яке межувало з дитинцем на Сході, Півдні і Заході. За його межами, з південно-західного боку, розташовувався відкритий посад. У підніжжя дитинця, ймовірно, знаходився поділ, який тягнувся вздовж устя Зубрицького ручая. Також заселеною була ділянка на пагорбі за згаданим ручаєм, що прилягала до міста із Заходу. На сьогодні єдиної думки про приналежність досліджуваної території до посаду м. Новгород-Сіверський не існує. Найбільш популярною є його інтерпретація як замське володіння що належало заможному новгород-сіверцю. Утім результати останніх досліджень дозволяють по новому поглянути на проблему.

Аналіз останніх досліджень і публікацій. Ключовими дослідженнями з даної тематики є праці авторів археологічних досліджень. Так, у роботах І.І. Єдомахи дана територія як вже зазначено вважалась замським володінням і не входило до території міста¹. Дослідник О.М. Поляков, у свою чергу, приходить до висновку, що Заручав'я являло собою окремиий міський кінець². Утім, з 2008 р. Заручав'є досліджується лівобережною археологічною експедицією під керівництвом автора, що дало можливість накопичити нові матеріали.

Виклад основного матеріалу. Район Заручав'я, площа якого близько 10 га, розташований на лівому березі Зубрицького ручаю, на північний Захід від дитинця (Замкова Гора), займає виступ тераси, що з трьох боків має круті схили. Урочище Заручав'я розташоване на підвищеній ділянці корінної тераси р. Десна. Вперше дослідження на цій території провадилися І.І. Єдомахою у 1962 році. В ході цих робіт вдалось зафіксувати культурний шар доби Київської Русі та зібрати колекцію знахідок, що зберігається нині в Чернігівському історичному музеї ім. В.В. Тарновського (колекція А-134 (1-202)/197). У ході робіт 1962 року І.І. Єдомахою було зафіксовано декілька жител (рис. 1).

¹ Кедун І.С. Лист А.В. Кузи директору Новгород-Сіверського краєзнавчого музею про результати археологічних досліджень міста. «Слово о полку Ігоревім» та його епоха (Словознавство. Вип. II): Матеріали XIII міжнародної наукової конференції. Київ-Суми-Путивль: видавництво СумДУ. 2008. С. 83–87.

² Поляков А.Н. В граде Ігореве: Новгород-Северский в конце X – начале XIII веков. СПб., 2001. 150 с.

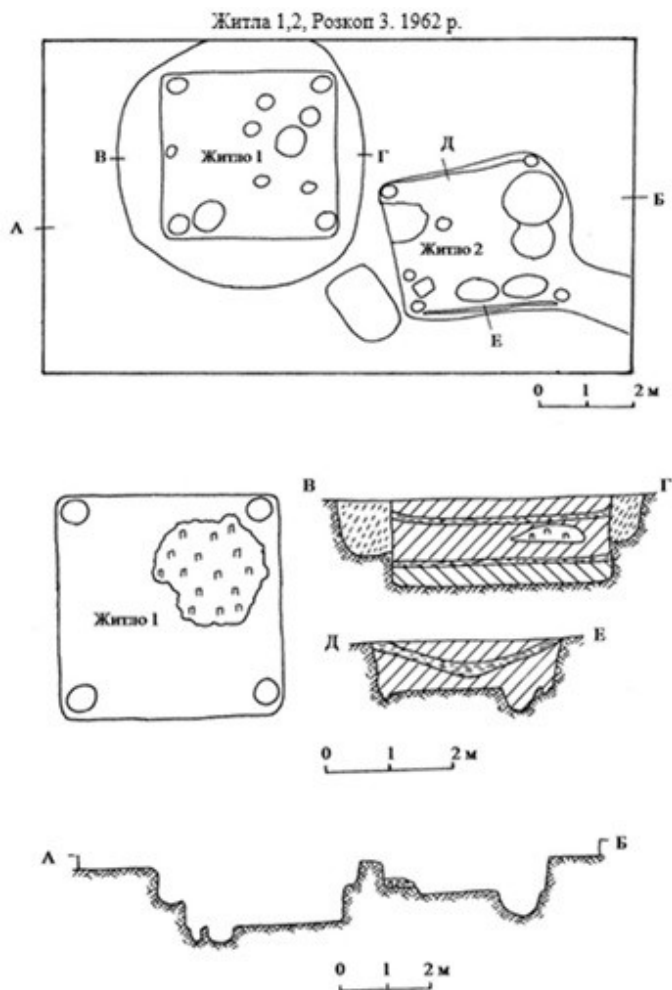


Рис. 1. Житла 1, 2. Розкоп 3. 1962 р.

Одне з них («житло 1», розкоп 3, 1962 року) мало прямокутну форму, розміри 3,5×3,6 м і було орієнтовано стінками по сторонах світу. Підлога будівлі заглиблена в материк на 1 м. Залишки печі мали погану збереженість, тому зафіксувати її конструкцію не вдалось. Згідно з матеріалами польового звіту, житло загинуло в результаті пожежі, оскільки в його заповненні зафіксовано потужний прошарок попелу. Автор робіт також відмічає, що, зважаючи на характер знахідок (фрагменти ножів, предмети кінського спорядження, точильні бруски, піддон від тонкоскольного скляного бокалу, уламки скляних браслетів, два кам'яних хрестики, срібна сережка тощо) стає зрозуміло, що житло належало заможному городянину³. На основі

³ Казаков А.Л. К исторической топографии «окольного града» Новгород-Северского XII-XIII вв. *Путивлю 1000 лет: Древнерусский город Путивль: тезисы докладов и сооб. обл. науч. конф., посв. 1000 летию Путивля*. Путивль, 1988. С. 23–25.

керамічного матеріалу та інших речей, знайдених в заповненні котловану споруди, її датовано XII ст.

На відстані 0,9 м від описаної споруди зафіксовано ще одне житло (житло 2, розкоп 3, 1962 року). Його розмір 3,4×3 м. Як і в попередньому випадку, житло орієнтовано стінками по сторонах світу. Воно мало форму неправильного прямокутника та було врізано в материк на 0,8 м. Судячи з наявності характерних канавок, заповнених деревинним тліном, котлован мав зрубну обшивку. Житло опалювалось за допомогою глинобитної печі. Серед знахідок в заповненні: кераміка XII ст., пірофілітове пряслице, кістяний гребінець, ніж, кільце від уздечки та 7 уламків скляних браслетів синього та зеленого кольорів.

Аналізуючи керамічний матеріал та характер речових знахідок, І.І. Єдомаха припустив синхронність обох будівель. Він розглядав їх як єдиний комплекс, який був замським володінням і належав заможному новгород-сіверцю та загинув внаслідок пожежі, можливо, в ході однієї з міжусобних феодалних війн XII ст.⁴ Отримані матеріали дали досліднику підстави висунути припущення про наявність у цьому районі в XII ст. житла заможного городянина (можливо, князівської або боярської садиби) (рис. 1).

Ця територія досліджувалась також в ході робіт експедиції під керівництвом автора в 2008–2015 роках.

На підставі отриманих в ході розкопок матеріалів можна визначити, що культурний шар поширюється майже по всій території Заручав'я та репрезентує два історичні періоди: час Київської Русі та XVII–XVIII ст. Скоріш за все, ця ділянка посаду була заселена не пізніше кінця X – початку XI ст. Проте треба відзначити досить незначну кількість роменських матеріалів. Археологічні комплекси цього часу відсутні. Забудова формується в XII ст. та концентрується у північній, більш підвищеній частині урочища. Культурний шар цього часу зосереджений на тих ділянках, де знаходились археологічні комплекси.

Подальше дослідження зазначеної території у 2008–2015 роках розширило наші знання про характер поселення в урочищі Заручав'я. У ході цих розкопок було розкрито низку житлових та господарських споруд, господарські ями.

Одна з досліджених будівель (№ 5, розкоп 2 2008 року) у плані має форму неправильного чотирикутника 2,5×2,5 м, орієнтованого кутами по сторонах світу (рис. 2). Стінки майже прямовисні, дно рівне. Котлован споруди заглиблено в материк на 0,4 м. У західному куті розчищена округла в плані піч, котра примикала до борту котлована. Її діаметр – 0,6 м. Від неї відліла нижня частина, врізана в материковий останець на 0,2 м таким чином, що черінь знаходився на 0,2 м вище рівня підлоги. Відліла також основа складених з глини стінок. В середині піч була заповнена попелом. На північній Схід від печі у стінці котловану знаходився ступінчастий виступ, висотою 0,3 м від рівня підлоги. Ще один ступінчастий виступ, 1×0,5 м у плані та висотою 0,3 м, примикав до південно-західної стінки споруди. Під

⁴ Ibid.

час розбірки заповнення будівлі зібрано уламки гончарних посудин XII ст. Швидше за все вона становила собою житло, що функціонувало в XII ст.

Інша будівля розташована неподалік від описаної вище (№ 6, розкоп 2 2008 року) зафіксована на рівні материка у вигляді плями жовто-коричневого супіску. Її котлован, розміром 3×3,2 м у плані, за формою був наближений до прямокутника, орієнтованого стінками по сторонах світу (з незначним відхиленням). Котлован заглиблений в материк на 0,4–0,8 м. З рівня дна впущені дві стовпові ями діаметром 0,15 м і глибиною 0,5–0,6 м. (рис. 2).

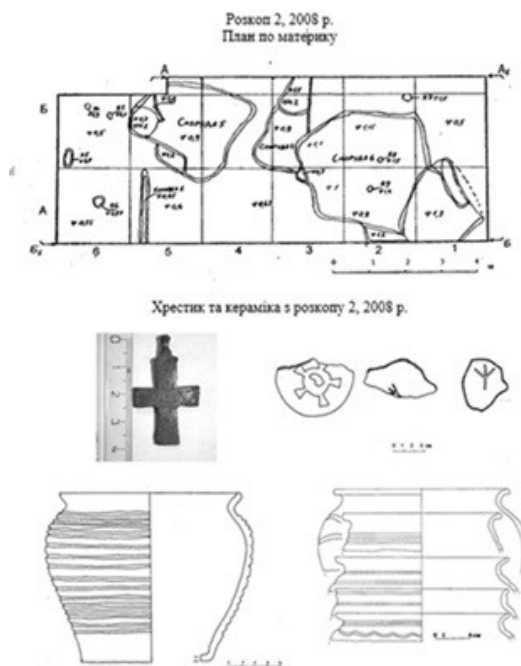


Рис. 2. Розкоп 2 2008 року.

Під час розбірки споруди зібрано кераміку, що датується XII ст., уламки плінфи та крицю, а у верхній частині заповнення – срібний хрестик (рис. 2). Також навколо житла зафіксовано дві канавки, що, ймовірно, являють собою залишки огорожі. Аналізуючи керамічний матеріал, приходимо до висновку, що споруди розкриті у 2008 році були приблизно синхронними дослідженням І.І. Єдомахою. Під час розбірки культурного шару знайдено аналогічні описаним вище фрагменти скляних браслетів, ножів та інших металевих виробів (рис. 3). Також культурний шар насичений великою кількістю металевих шлаків і криці, що дає можливість припустити існування поряд виробництва заліза⁵.

⁵ Кедун І.С. Економічний розвиток і побут населення Новгород-Сіверського в X–XIII ст. *Знаки питання в історії України: особа і суспільство в історико-культурному просторі*: Збірник матеріалів IV Міжнародної наукової конференції. Ніжин, 2009. С. 45–49.



Рис. 3. Речі з культурного шару (ур. Заручав'є. Розкоп 1, 2010 р.).

Роботи на зазначеній ділянці продовжені і в наступні роки. У результаті дослідження вдалось вивчити декілька господарських ям XI–XII ст. Так в ході досліджень 2014 р. зафіксована **Яма** у вигляді плями овальної форми, темно сірого кольору на рівні материка. Дослідити вдалося лише її західну частину оскільки східна виходила за межі розкопу. Стінки мали нахил, що спочатку розходився в різні сторони, а ближче до дна звужувався, чим утворювалась грушоподібна форма. Дно ями рівне, круглої форми. Глибина ями становить 1,1 м від рівня материка. Під час розбірки зафіксоване тришарове заповнення ями. Верхній шар темно-сірого кольору, потужністю 0,1–0,15 м, в зазначеному шарі зібрано декілька фрагментів давньоруської кераміки. Під ним розташовувався шар сірого кольору, потужністю 0,9 м, в якому знайдені рештки кісток тварин. У придонній частині розташовано шар темно-сірого кольору, потужністю 0,1–0,15 м, в якому археологічних матеріалів не виявлено. Судячи з конструктивних особливостей даний об'єкт являє собою зернову яму, ймовірно давньоруської доби.

Аналізуючи результати досліджень, варто відмітити, що зазначена ділянка була досить інтенсивно заселена в давньоруський період, знаходилась в безпосередній близькості від дитинця та навряд чи могла бути окремим поселенням. У цілому, це спростовує припущення ІІ. Єдомахи щодо існування тут замиської феодалної садиби. Його похибка логічно пояснюється недостатньою розкритою площею. Однак,

О.М. Поляков, на основі використання матеріалів розкопок І.І. Єдомахи, приходять до висновку, що Заручав'я являло собою окремих міський кінець. Він обґрунтовує таку думку наявністю в урочищі садиби заможного городянина⁶. Окрім цього, О.М. Поляков на тому ж місці локалізує і поділ, що не відповідає рельєфу місцевості⁷.

Подальші розкопки та шурфування навколишньої території показала поширення давньоруської культурного шару на площу близько 10 гектарів, до такої ж площі у своїй праці прийшов і О.М. Поляков. Фактично, територія Заручав'я примикає до посаду із Заходу. Вважаємо, що вона була його частиною, сформованою в XII ст.



Рис. 4. Поховання могильника Заручав'я.

Також особливої уваги заслуговує могильник, виявлений на території Заручав'я. Так, уперше Поховання зафіксовано в ході робіт 2014 р. у вигляді плями сірого кольору, на рівні материка. Її розмір 1,5×0,8 м. Східна частина поховання прорізана ямою. Розмір могильної ями становить 1,5×0,8 м. Вона заглиблена в материк на 0,35 м (рис. 4). По її контуру простежувались залишки труни у вигляді

⁶ Поляков А.Н. В граде Игорева: Новгород-Северский в конце X – начале XIII веков. СПб. 2001. 150.

⁷ Ibidem.

смужок дерев'яного тліну. Скелет померлого зберігся в анатомічному порядку, за виключенням частини, пошкодженої більш пізньою ямою. Відсутні нижні кінцівки до колінних суглобів. Поховання орієнтоване вздовж осі захід-схід. Померлий був покладений випростано, на спині, руки підведені до ключиць. Супровідний інвентар відсутній.

Утім, продовження робіт у 2015 р. дало можливість виявити низку поховань. Вони утворювали два паралельні ряди, які протягнулись з південного заходу на північний схід, відповідно лінії краю тераси. Таке рядове розташування дозволяє дійти висновку про регулярне функціонування некрополю. Зверху могили перекривав шар темно-сірого супіску, що частково просів у їх заповнення. Їх заповнення було майже однорідним, тому контури простежувались нечітко. Утім, для більшості могил стінки ям вдалось виявити у процесі розчистки.

Могили розташовувались майже паралельно одна одній. При цьому в кожному ряді фіксувалось не менш ніж три стратиграфічні яруси поховань, що може свідчити про досить довге функціонування кладовища. Усі могили були безінвентарні, однак у їх заповненні містились археологічні матеріали роменського часу та XI–XIV ст., що, судячи з усього, потрапили сюди з культурного шару під час засипки могильних ям. Також під час розчистки у всіх ямах було виявлено деревинний тлін, а в кількох випадках по кутах ям збереглися ковани цвяхи від грибовищ.

Висновки. Отже, є певні підстави припустити, що досліджений комплекс поховань є частиною кладовища. Судячи з наявності кількох ярусів могил, воно функціонувало безперервно досить довгий час, оскільки нові захоронення змінювали старі принаймні тричі, але рядовість могил при цьому зберігалась. Час виникнення кладовища вимагає подальших досліджень, втім, на сьогодні його можна віднести до періоду після монгольської навали, оскільки в засипку могил потрапили матеріали, що датуються не пізніш ніж XIV ст.

Проведені польові археологічні дослідження дають підстави стверджувати, що район Заручав'я являв собою частину відкритого посаду Новгород–Сіверського, яка активно експлуатувалась в XI–XIII ст. Також ймовірно на її території було розташовано і міській могильник. Утім подальші дослідження можуть суттєво скоригувати хронологію.

Таким чином, досліджувана ділянка майже за всіма параметрами відповідає частині давньоруського міста а саме: наявність різних соціальних категорій населення (є знахідки характерні як для еліти так і рядового населення), значна концентрація різноманітної забудови, можливо наявність могильника, та інше. Відсутність укріплень алогічно пояснюється що це частина відкритого посаду, що було досить типовим явищем для давньоруських міст.

REFERENCES

- Kazakov, A.L. (1989). Posad Novhorod-Severskoho X–XIII vv. [Posad Novgorod-Seversky X–XIII centuries]. *Novhorodu-Severskomu 1000 let: tezysy dokladov oblastnoi nauchno-praktycheskoi konferentsyy*, 30–33 [in Russian].

- Kazakov, A.L. (1988). K istorycheskoi topografii «okolnoho hrada» Novhorod-Severskoho XII–XIII vv. [To the historical topography of the "roundabout city" of Novgorod-Seversky in the 12th – 13th centuries.]. *Putyvlju 1000 let: drevnerusskiy horod Putyvl: tezisy dokladov y soob. obl. nauch. konf., posv. 1000 letyiu Putyvlia*. Putyvl, 23–25 [in Russian].
- Kuza, A.V. (1985). Vazhneishye horoda Rusy. Drevniaia Rus. Horod, zamok, selo [The most important cities of Rus'. Ancient Rus'. City, castle, village]. Moskva [in Russian].
- Kedun, I.S. (2005). Do pytannia utochnennia istorychnoi topografii Novhoroda-Siverskoho: istoriohrafichni realii ta problemy [On the question of clarifying the historical topography of Novgorod-Siverskyi: historiographical realities and problems]. *Literatura ta kultura Polissia*, 30, 36–41 [in Ukrainian].
- Kedun, I.S. (2008). Lyst A.V. Kuzy dyrektoru Novhorod-Siverskoho kraieznavchoho muzeiu pro rezultaty arkhеологичныkh doslidzhen mista [A. V. Kuza's letter to the director of the Novgorod-Siversky Regional History Museum about the results of archaeological research in the city]. *«Slovo o polku Ihorevim» ta yoho epokha (Slovoznavstvo. Vyp. II): Materialy XIII mizhnarodnoi naukovoï konferentsii, II*, 83–87 [in Ukrainian].
- Kuza, A.V., Kovalenko, V.P. & Motsia, A.P. (1985). Chernihov i Novhorod-Severskiy v epokhu «Slova o polku Ihoreve» [Chernigov and Novgorod-Seversky in the era of "Words to Igor's militia"]. *Istoriko-arkheologicheskiy seminar «Chernihov i eho okruha v IX–XIII vv.»: tezisy dokladov*, 58–60 [in Russian].
- Kedun, I.S. (2009). Ekonomichniy rozvytok i pobut naselennia Novhorod-Siverskoho v X–XIII st. [Economic development and daily life of the population of Novgorod-Siverskyi in the 10th – 13th centuries.]. *Znaky pytannia v istorii Ukrainy: osoba i suspilstvo v istoryko-kulturnomu prostori: Zbirnyk materialiv IV Mizhnarodnoi naukovoï konferentsii*, 45–49 [in Ukrainian].
- Poliakov, A.N. (2001). *V grade Igoreve: Novhorod-Severskiy v kontse X – nachale XIII vekov* [In the city of Igor: Novgorod-Seversky in the late X – early XIII centuries]. SPb [in Russian].