

УДК 621.372.061

НАЗНАЧЕНИЕ ОПТИМАЛЬНЫХ ДОПУСКОВ ДЛЯ ЗАДАЧИ С ДВУМЯ ВАРЬИРУЕМЫМИ ПАРАМЕТРАМИ

Коперсак В.Н.,
Ладогубец Т.С., к.т.н.,
Финогенов А.Д., к.т.н.

Національний технічний університет України “Київський політехнічний інститут імені Ігоря Сікорського” (Україна)

В работе рассмотрена задача назначения оптимальных допусков при двух варьируемых параметрах. Приведено сравнение аналитического решения задачи с решением задачи нелинейного программирования в САПР NetALLTED.

Ключевые слова: многокритериальная оптимизация, назначение оптимальных допусков, задача нелинейного программирования, САПР, NetALLTED.

Постановка проблемы. Назначение допусков на параметры элементов изделия является одним из типовых этапов процесса проектирования устройств и механизмов. Переход от задачи моделирования к задаче, учитывающей погрешности измерения и/или изготовления отдельных компонентов, позволяет определить номинальные значения параметров элементов, а также отклонения данных параметров, которые не приводят к потере устойчивости оптимального решения.

Анализ последних исследований и публикаций. Режим анализа и синтеза допусков [1] предусматривает учет разброса параметров элементов устройства. В зависимости от используемых подходов при рассмотрении задачи назначения допусков, целевая функция (ЦФ) и ее ограничения сводятся к решению задачи линейного или нелинейного программирования [1,2]. Однако при 2-х варьируемых параметрах задачу линейного программирования можно представить в виде геометрической задачи нахождения площадей для сравнения результатов, полученных при разных подходах.

Формулировка цели статьи. В данной статье, на примере линейной электрической схемы, рассматривается представление задачи назначения допусков как геометрической задачи для сравнения решения с САПР NetALLTED.

Основная часть. В общем виде задача назначения оптимальных допусков базируется на следующих предположениях:

– выходные характеристики и их область работоспособности имеют

вид:

$$y_i = y_{in} \pm d_i \quad \text{или} \quad y_{in} - d_i \leq y_i \leq y_{in} + d_i, i = \overline{1, m}, \quad (1)$$

где y_1, \dots, y_m – выходные характеристики; y_{in} – обозначает номинальную величину i -ой характеристики, а d_i – допустимое отклонение.

Область изменения выходных характеристик определяет область работоспособности:

$$R_a = \{y \mid y_{ni} - d_i \leq y_i \leq y_{ni} + d_i, i = \overline{1, m}\}, \quad (2)$$

при этом любой параметр, рассматриваемый как варьируемый, представляется в виде:

$$x_i = x_{ni} \cdot (1 \pm t_i / 100), \quad (3)$$

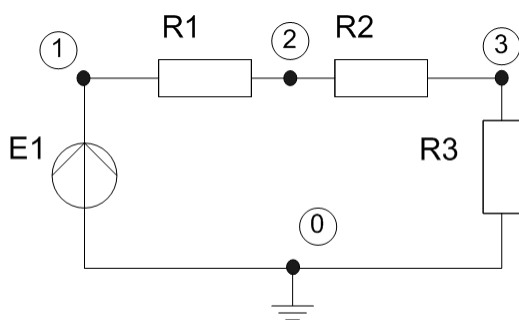
где x_{ni} – номинальная величина t_i -ого параметра в процентах по отношению к номинальной величине.

Соотношение (3) вместе с соотношением (2) определяет область допуска вида:

$$R_i = \{x \mid x_{ni}(1 - t_i / 100) \leq x_i \leq x_{ni}(1 + t_i / 100), y(x) \in R_a, i = \overline{1, n}\} \quad (4)$$

и вектор $t = [t_1, t_2, \dots, t_n]^T$ допусков.

Рассмотрим случай, когда выходная характеристика y_1 с допустимым отклонением d_1 , зависит 2-х варьируемых параметров на примере следующей модельной задачи (рис. 1):



Номиналы элементов: $E1=5\text{В}$,
 $R1=50\text{Ом}$,
 $R2=100\text{Ом}$,
 $R3=50\text{Ом}$.
 Допустимое отклонение потенциала $V2$: $\pm 1\%$
 Определить оптимальные допуски на элементы: $R1, R2$

Рис.1. Схема электрическая

Значение потенциала $V2$ определяется как:

$$V2 = \frac{(R2 + R3)E1}{R1 + R2 + R3}. \quad (5)$$

Пусть допуск на значения $R1, R2$ соответственно равен $t_{R1} = x$ и $t_{R2} = y$. Тогда (1) с учетом (5) будет иметь вид:

$$\begin{aligned} & \begin{cases} \frac{(R2 + R3)E1}{R1 + R2 + R3} \leq V_2 \cdot 1.01 \\ \frac{(R2 + R3)E1}{R1 + R2 + R3} \geq V_2 \cdot 0.99 \end{cases} \Rightarrow \begin{cases} \frac{(|y| + 10 + 5) \cdot 5}{5 + |y| + 10 + |x| + 5} \leq 3.75 \cdot 1.01 \\ \frac{(|y| + 10 + 5) \cdot 5}{5 + |y| + 10 + |x| + 5} \geq 3.75 \cdot 0.99 \end{cases} \Rightarrow \\ & \Rightarrow \begin{cases} \frac{(15 + |y|) \cdot 5}{20 + |y| + |x|} \leq 3.7875 \\ \frac{(15 + |y|) \cdot 5}{20 + |y| + |x|} \geq 3.7125 \end{cases} \Rightarrow \begin{cases} 75 + 5|y| \leq 75.75 + 3.7875|y| + 3.7875|x| \\ 75 + 5|y| \geq 74.25 + 3.7125|y| + 3.7125|x| \end{cases} \Rightarrow \\ & \Rightarrow \begin{cases} |y| \leq \frac{0.75 + 3.7875|x|}{1.2125} \approx 0.6186 + 3.1237|x|; \\ |y| \geq \frac{-0.75 + 3.7125|x|}{1.2875} \approx -0.5825 + 2.8835|x|. \end{cases} \end{aligned}$$

В зависимости от значения $|x|$, получаем систему неравенств:

$$\begin{cases} \begin{cases} y \leq 0.6186 + 3.1237x \\ y \geq -0.5825 + 2.8835x \end{cases}, x \geq 0; \\ \begin{cases} y \geq -0.6186 - 3.1237x \\ y \leq 0.5825 - 2.8835x \end{cases}, x < 0. \end{cases}$$

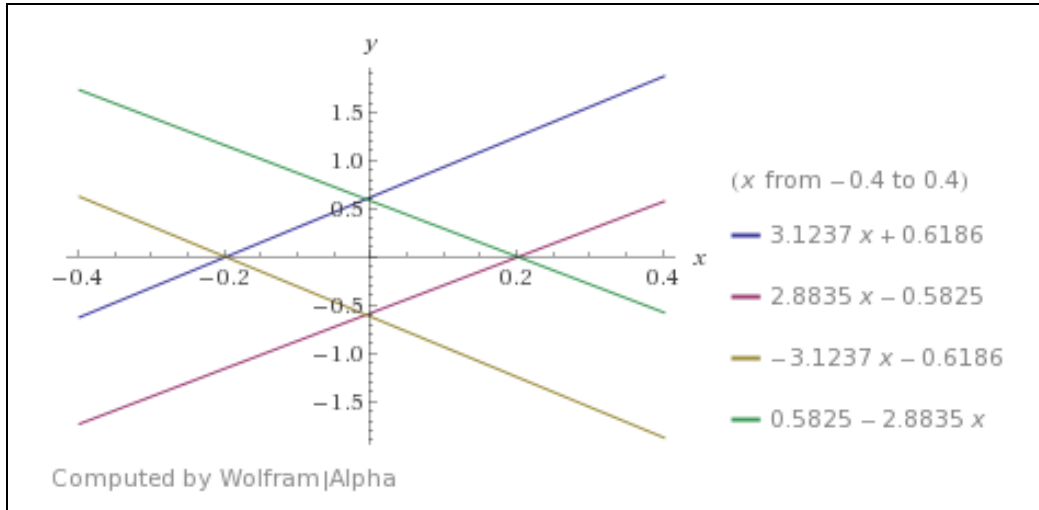
Построим область ограничений, определив координаты пересечения каждого линейного ограничения с осями Ox и Oy (таблица 1):

Таблица 1

Точки пересечения ограничений

Ограничения	$x = 0$	$y = 0$
$y = 0.6186 + 3.1237x$	$y = 0.6188$	$x = -0.198$
$y = -0.5825 + 2.8835x$	$y = -0.5825$	$x = 0.202$
$y = -0.6186 - 3.1237x$	$y = -0.6188$	$x = -0.198$
$y = 0.5825 - 2.8835x$	$y = 0.5825$	$x = 0.202$

С помощью сервиса WolframAlpha [3], представим область ограничений (рис. 2).

Рис. 2. Область ограничений (диапазон $x=\pm 0.4$)

Определение области допуски для данной задачи эквивалентно нахождению прямоугольника максимальной площади, вписанного в область ограничений со сторонами, параллельными осям.

Т.к. область ограничений симметрична относительно оси Ox , то область допуски будет определяться минимальными длинами сторон прямоугольников S_1, S_2 (рис. 3), которые максимальны по площади из прямоугольников, которые можно вписать в соответствующие равнобедренные треугольники (рис. 4).

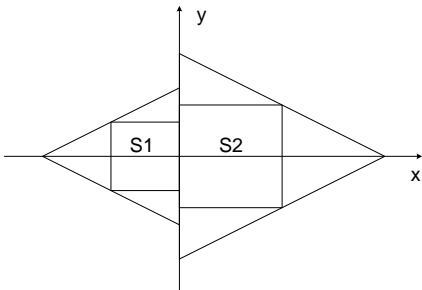


Рис. 3. Область допуски

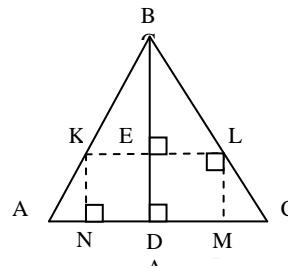


Рис. 4. Равнобедренный треугольник

Пусть $AC=a$, $AB=BC=b$. Обозначим $BK=BL=l$, тогда $AK=CL=AB-BK=b-l$. Площадь прямоугольника $KLMN$ определяется как:

$$S = KL \cdot KN = \frac{al}{b} \cdot \frac{(b-l) \cdot \sqrt{b^2 - 0.25a^2}}{b} = \frac{al(b-l) \cdot \sqrt{b^2 - 0.25a^2}}{b^2}.$$

Решив задачу максимизации площади $\max S : S'(l) = 0$, получим

$$l = b/2.$$

Таким образом, для равнобедренного треугольника максимальная площадь вписанного прямоугольника будет в случае, когда точка касания угла прямоугольника делит боковую сторону

пополам, а с учетом подобия треугольников $\Delta ABC \sim \Delta KBL$, основания также соотносятся, как 2:1.

Используя данные таблицы 1 и решение задачи с равнобедренным треугольником, получим расчет длин сторон прямоугольников, представленных в таблице 2.

Таблица 2

Расчет длин сторон прямоугольников

Площадь	x	y
S1	$x = \frac{0 - (-0.198)}{2} = 0.099$	$y = \frac{0.6186 - 0}{2} = 0.3093$
S2	$x = \frac{0.202 - 0}{2} = 0.101$	$y = \frac{0.5825 - 0}{2} = 0.29125$

Используя соотношение (3) и табл. 2, определим допуски на варьируемые параметры в процентах к номинальной величине:

$$t_{R1} = \frac{\min x}{R1} \cdot 100\% = \frac{0.099}{5} \cdot 100\% = \pm 1.98\% ;$$

$$t_{R2} = \frac{\min y}{R2} \cdot 100\% = \frac{0.29125}{10} \cdot 100\% = \pm 2.9125\% .$$

Наиболее сложная и трудоемкая процедура при назначении оптимальных допусков при большом количестве параметров и нелинейной модели - это оценка ограничений (2). Для этого в реальных системах САПР (например, NetALLTED [4]) производят некоторые упрощения, путем замены сложной нелинейной модели объекта исследования на модуль с линейными связями между выходными характеристиками и варьируемыми параметрами. Для установки этих связей на первом этапе решения задачи назначения оптимальных допусков проводится анализ чувствительности выходных характеристик к изменению вектора варьируемых параметров. Тогда в окрестности номинальной точки линейная модель отклонения i -ой выходной характеристики при изменении допусков варьируемых параметров имеет вид:

$$\Delta y_i = \sum_{i=1}^n a_{ij} t_i, j = \overline{1, m},$$

где Δy_i - изменение j -ой выходной характеристики, a_{ij} - коэффициенты чувствительности.

С учетом этого задача назначения оптимальных допусков может быть сформулирована следующим образом:

$$\min_t \sum_{i=1}^n (1/t_i), \quad (6)$$

при условии

$$\sum_{i=1}^n S_{ij}t_i - d_j \leq 0, j = 1, m.$$

Моделирование данной задачи в САПР NetALLTED дало следующие результаты (рис.5):

```

Object
search ALLTED;
circuit test;
R1(1,2) =5;
R2(2,3) =10;
R3(3,0) =5;
E1(1,0) =5;
&
task
dc;
tolas;
fix
T1=FIXA(V2,0);
varpar R1(5),
R2(10);
CONTROL
T1(1,1);
&
END

```

```

*****
                        OPTIMAL TOLERANCES
*****
Parameter          Nominal          Tolerance
                   value           %           abs
R1                   .5000000000E+01   +- 2.155   +- .1077312678E+00
R2                   .1000000000E+02   +- 2.626   +- .2626131475E+00
*****
                        WORST CASE CALCULATION
                        to estimate the quality of the tolerances assignment
*****
Output cha-  Nominal  Allowable  Upper limit  Lower limit
racteristic value  deviation, %  abs  %  abs  %
T1          .3750E+01  +- 1.00  .3787E+01  .99  .3712E+01  -1.01
*****
END

```

Рис. 5. Результаты расчета в САПР NetALLTED

Сравним полученные результаты, используя в качестве оценки соотношение (6):

Таблица 3

Сравнение расчета допусков

Аналитический расчет	$W = \frac{1}{t_{R1}} + \frac{1}{t_{R2}} = \frac{1}{2.9125} + \frac{1}{1.98} \approx 0.3433 + 0.5051 = 0.8484$
Расчет NetALLTED	$W = \sum_{i=1}^2 \frac{1}{t_i} = \frac{1}{2.155} + \frac{1}{2.626} \approx 0.464 + 0.3808 = 0.8448$

Не смотря на разницу в значениях допусков при аналитическом расчете и с помощью САПР NetALLTED, полученные характеристики близки.

Выводы. Отличие результатов, полученных при аналитическом расчете и в САПР NetALLTED, обусловлены выбором различных

оптимальных по Парето решений и формируемым видом ЦФ.

Литература

1. Головков А. Компьютерное моделирование и проектирование радиоэлектронных средств. Учебник для вузов. Стандарт третьего поколения / А. Головков, И. Пивоваров, И. Кузнецов – СПб.: Питер, 2015. – 208 с.
2. Иншаков А.Н. Допусковый анализ при проектировании сложных технических систем / А. Н. Иншаков, С. А. Иншаков // Информационные технологии. – 1997. – № 1. – С. 34–39.
3. Официальный сайт системы WolframAlpha [Электронный ресурс]. – Режим доступа: <https://www.wolframalpha.com/>.
4. Petrenko A. ALLTED – a computer-aided engineering system for electronic circuit design / A. Petrenko, V. Ladogubets, V. Tchkalov, Z. Pudlowski. – Melbourne: UICEE, 1997. – 205 p.

ПРИЗНАЧЕННЯ ОПТИМАЛЬНИХ ДОПУСКІВ ДЛЯ ЗАДАЧІ З ДВОМА ВАРІЙОВАНИМИ ПАРАМЕТРАМИ

Коперсак В.М., Ладогубець Т.С., Фіногенов О.Д.

В роботі розглянута задача призначення оптимальних допусків при двох варійованих параметрах. Наведено порівняння аналітичного вирішення задачі з вирішенням задачі нелінійного програмування в САПР NetALLTED.

Ключові слова: багатокритеріальна оптимізація, призначення оптимальних допусків, задача нелінійного програмування, САПР, NetALLTED.

THE OPTIMAL TOLERANCE ASSIGNMENT FOR THE TASK WITH TWO VARIABLE PARAMETERS

Kopersak V., Ladogubets T., Finogenov A.

The problem of the optimal tolerance assignment in the presence of two variable parameters is considered in the paper. A comparison of the analytical solution of the task with the solution of a nonlinear programming problem by NetALLTED CAD software is given.

Key words: multi-objective optimization, optimal tolerance assignment, nonlinear programming problem, CAD, NetALLTED.