

## ФУНКЦІОНАЛЬНЕ УЗГОДЖЕННЯ МЕТОДІВ ОРГАНІЗАЦІЇ АДАПТИВНИХ ПРОЦЕСІВ ЗБИРАННЯ ДАНИХ ТА МЕТОДІВ ПРОСТОРОВОЇ САМООРГАНІЗАЦІЇ МОБІЛЬНИХ АГЕНТІВ

О. Ю. Бочкарьов

Національний університет “Львівська політехніка”,  
кафедра електронних обчислювальних машин

© Бочкарьов О. Ю., 2020

Запропоновано спосіб функціонального узгодження методів організації адаптивних процесів збирання даних та методів просторової самоорганізації мобільних агентів паралельним виконанням відповідного процесу збирання даних та процесу управління переміщенням мобільного агента з використанням запропонованого протоколу їх взаємодії та алгоритму планування паралельного виконання, що дозволяє прискорити обчислення в блоці прийняття рішення мобільного агента в середньому на 40,6 %.

**Ключові слова:** функціональне узгодження, адаптивний процес збору даних, просторова самоорганізація, мобільні агенти

### Вступ

Сьогодні існує велике різноманіття мобільних робототехнічних платформ, які використовують підсистеми переміщення мобільних агентів, зокрема мобільних вимірювальних агентів (МВА), поведінку яких реалізують відповідні адаптивні процеси збирання даних (вимірювально-обчислювальні процеси, ВО-процеси) [1–9]. На їх основі будуються системи розподіленої робототехніки або колективи мобільних робототехнічних агентів (багатоагентні системи [10–12]), на які покладаються функції збирання даних про деякий розподілений об'єкт управління або розподілені фізичні процеси у складі кіберфізичної системи [9]. МВА у складі цих колективів вирішують поставлені перед ними завдання просторової самоорганізації (впорядковане розміщення та узгоджене переміщення мобільних агентів колективу за умов децентралізованого управління) виконанням відповідних алгоритмів колективної поведінки [13–16].

### Стан проблеми

Алгоритми просторової самоорганізації працюють на основі вхідних даних, які вони отримують від відповідних підсистем мобільної робототехнічної платформи [13–16]. Наприклад, вхідними даними можуть бути: місцезнаходження агента, розташування інших агентів колективу, певні відомості про середовище і т. д.; вихідними даними можуть бути: координати точки простору, до якої повинен прямувати агент, напрямок руху, швидкість руху і тощо. При цьому вхідні та вихідні дані алгоритмів просторової самоорганізації та принципи їх роботи значно залежать від типу мобільної робототехнічної платформи. Ця залежність різко ускладнює дослідження і

розроблення методів організації адаптивних ВО-процесів, які реалізують поведінку МВА, оскільки для кожного конкретного типу мобільної робототехнічної платформи і відповідного типу середовища (наземне, повітряне, водне тощо) потрібно розробляти і реалізовувати свою специфічну «версію» методів організації адаптивних ВО-процесів. Відтак постає проблема пошуку та розроблення таких способів функціонального узгодження методів організації адаптивних ВО-процесів та методів просторової самоорганізації МВА, які б дозволяли уніфікувати взаємодію адаптивних ВО-процесів та процесів управління переміщенням МВА і зводили функціональну залежність між ними до мінімуму.

### Постановка задачі

Розглянути проблему розроблення способу функціонального узгодження методів організації адаптивних вимірювально-обчислювальних процесів та методів просторової самоорганізації мобільних вимірювальних агентів, розробити відповідний спосіб функціонального узгодження, зокрема протокол взаємодії цих методів та алгоритм планування їх паралельного виконання.

### Розв'язання задачі

Для розв'язання поставленої задачі розроблено спосіб функціонального узгодження методів організації ВО-процесів та методів просторової самоорганізації мобільних вимірювальних агентів паралельним виконанням відповідного ВО-процесу  $p(a)$  та процесу управління переміщенням МВА  $p(s)$ , який реалізує методи просторової самоорганізації [13–16]. Паралельне виконання  $p(a)$  та  $p(s)$  організовано з використанням протоколу їх взаємодії  $\Pi(a,s)$  та алгоритму планування паралельного виконання  $\Lambda(a,s)$ . Запропонований спосіб узгодження передбачає виконання декомпозиції (рис. 1):

$$\{p(a,s) \rightarrow [p(a),p(s)]; \quad (1)$$

$$(a,s) \rightarrow C(a), C(s); \quad (2)$$

$$W(a,s) \rightarrow W(a), W(s)\}, \quad (3)$$

де  $C(a)$  – процедура координації на рівні спільних дослідницьких дій;  $C(s)$  – процедура координації на рівні задач просторової самоорганізації;  $W(a)$  – процедура оптимізації параметрів адаптивного ВО-процесу;  $W(s)$  – процедура оптимізації параметрів процесу управління переміщенням МВА;

Взаємодія адаптивного ВО-процесу  $p(a)$  та підпорядкованого йому процесу управління переміщенням  $p(s)$  у межах одного МВА здійснюється за протоколом (рис. 1):

$$\Pi(a,s)=\{D; Y(d), Y(s)\}, \quad (4)$$

де  $D=\{d(x)\}$  – команди від  $p(a)$  до  $p(s)$  із параметрами  $x$ , за допомогою яких адаптивний ВО-процес реалізує логіку спільних дослідницьких дій МВА;  $Y(d)$  – повідомлення про статус виконання команд з боку  $p(s)$ ;  $Y(s)$  – повідомлення про стан процесу управління переміщенням  $p(s)$ .

У елементи протоколу  $\Pi(a,s)$  (команди  $D$  та повідомлення  $Y(d)$ ,  $Y(s)$ ) відображається множина функціональних зв'язків між  $p(a)$  і  $p(s)$ . Розподіл комунікаційних ресурсів  $r(C)$  задається функцією  $f_c(a,s)$ . Розподіл обчислювальних ресурсів  $r(p)$  між  $p(a)$  та  $p(s)$  задається функцією  $f_p(a,s)$  та реалізується алгоритмом планування паралельного виконання  $\Lambda(a,s)$ :

$$\Lambda(a,s)=\{(P_s(a),P_s(s),P_d,c), (T,m,L), (U_p,U_c,U_T)\}, \quad (5)$$

де  $P_s(a)$ ,  $P_s(s)$  – статичні пріоритети потоків відповідно процесів  $p(a)$  і  $p(s)$ , такі що:

$$P_s(a) < P_s(s); \quad (6)$$

$P_d$  – динамічний пріоритет потоку;  $c$  – оцінка часу, на протязі якого потік виконувався в процесорі до моменту витіснення;  $T$  – квант часу, який виділений на виконання потоку;  $m$  – дільник кванту

часу;  $L$  – показник поточної завантаженості процесора у вигляді середньої кількості потоків в черзі очікування на протязі часу  $T$ ;  $U_p$  – правило перерахунку динамічного пріоритету, яке застосовується для кожного потоку в черзі очікування через кожні  $T$  секунд:

$$U_p: P_d(a)=P_s(a)+c(a), P_d(s)=P_s(s)+c(s); \quad (7)$$

$U_c$  – правило перерахунку  $c(a)$  та  $c(s)$ , яке застосовується кожні  $t=T/m$  секунд для потоку, який знаходиться в процесорі:

$$U_c: c(a)=c(a)+2, c(s)=c(s)+1; \quad (8)$$

$U_T$  – правило перерахунку  $c$  для потоків, що знаходяться в черзі очікування, яке застосовується кожні  $T$  секунд:

$$U_T: c=(c \times L)/(L+1). \quad (9)$$

У запропонованому алгоритмі планування  $\Lambda(a,s)$  через кожні  $T$  секунд із черги очікування обирається на виконання потік із найбільшим значенням динамічного пріоритету. При цьому потоки процесу  $p(s)$  мають більший статичний пріоритет та диспетчеризуються в меншому масштабі часу.

Запропонований спосіб функціонального узгодження  $p(a)$  та  $p(s)$  дозволив збільшити масштаб розпаралелення обчислень у блоці прийняття рішення МВА завдяки зростанню максимально можливої кількості одиниць розпаралелення (потоків)  $N_p$  внаслідок декомпозиції  $p(a,s) \rightarrow [p(a),p(s)]$ .

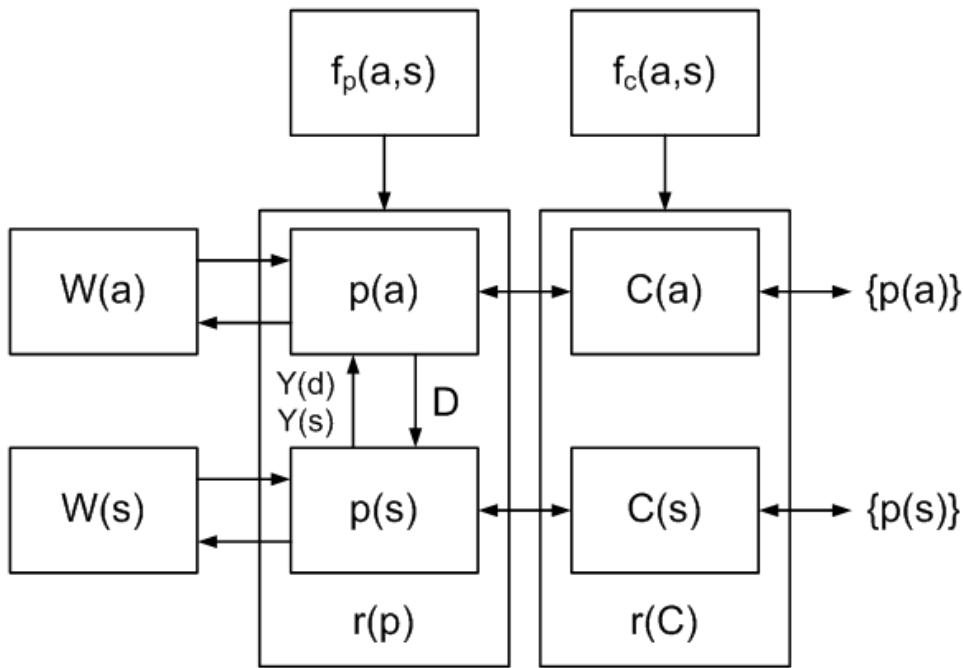


Рис. 1. Схема функціонального узгодження методів організації адаптивних ВО-процесів та методів просторової самоорганізації МВА

Якщо у випадку  $p(a,s)$   $N_p = \max(k,n)$ , де  $k$  – оцінка можливостей розпаралелення обчислень для адаптивного ВО-процесу  $p(a)$  (у вигляді кількості джерел інформації  $k=M/N$ , що припадають на один ВО-процес);  $n$  – оцінка можливостей розпаралелення обчислень для процесу управління переміщенням  $p(s)$  (у вигляді середньої кількості сусідніх МВА, з якими цей МВА узгоджує свої

переміщення), то у випадку  $[p(a), p(s)] N_p = k \times n$ . Отже, можна оцінити частку послідовних обчислень в одному циклі управління для обох випадків:

1) для  $p(a, s)$ :

$$\alpha_1 = \alpha_k = (x_a + nx_s) / (kx_a + nx_s), \quad (10)$$

якщо  $k > n$ , і

$$\alpha_1 = \alpha_n = (x_s + kx_a) / (kx_a + nx_s), \quad (11)$$

якщо  $k < n$ , де  $x_a, x_s$  – кількість послідовних операцій циклу управління в одному потоці відповідно процесів  $p(a)$  і  $p(s)$ ;

2) для  $[p(a), p(s)]$ :

$$\alpha_2 = (x_a + x_s) / (kx_a + nx_s). \quad (12)$$

Згідно з законом Амдала, оскільки  $\alpha_2 < \alpha_k$  і  $\alpha_2 < \alpha_n$ , запропонований спосіб функціонального узгодження дає вигоду у прискоренні обчислень у блоці прийняття рішень МВА. Цей вигоду можна оцінити за допомогою відносного прискорення обчислень  $g = S_p(\alpha_1, p) / S_p(\alpha_2, p)$ , де  $S_p(\alpha_1, p)$  – прискорення обчислень для випадку  $p(a, s)$ , а  $S_p(\alpha_2, p)$  – прискорення обчислень для випадку  $[p(a), p(s)]$ .

У результаті дослідження та моделювання запропонованого способу функціонального узгодження встановлено, що відносне прискорення обчислень для заданого показника розпаралелення  $p$  та значень ( $x_a > x_s$ ) зростає нелінійно з ростом ( $k, n$ ) до максимального значення у випадку  $k \leq n$ , після чого зменшується (табл. 1). Відтак для кожної комбінації значень ( $n, k, x_a, x_s$ ) є відповідний показник розпаралелення  $p$ , для якого запропонований спосіб дає максимальне відносне прискорення обчислень. У середньому для типових значень ( $n, k, p, x_a, x_s$ ) запропонований спосіб забезпечує прискорення обчислень у блоці прийняття рішень МВА на 40,6 % (середнє арифметичне експериментально отриманих оцінок відносного прискорення обчислень для всіх комбінацій значень ( $n = \{2, \dots, 5\}$ ,  $k = \{2, \dots, 10\}$ ,  $p = \{2, 4, 6, 8\}$ ,  $x_a = \{6, 8, 10, 12\}$ ,  $x_s = \{6, 8, 10, 12\}$ )).

Таблиця 1

**Відносне прискорення обчислень  $g = S_p(\alpha_1, p) / S_p(\alpha_2, p)$ , де  $\alpha = \alpha_1$  або  $\alpha = \alpha_2$ ,  $p=4$ ,  $x_a=10$ ,  $x_s=8$   
( $g$  – розрахунок,  $g^*$  – оцінка, отримана експериментально)**

	k=2		k=3		k=4		k=5		k=6		k=7		k=8		k=9		k=10	
	g	g*	g	g*	g	g*	g	g*	g	g*	g	g*	g	g*	g	g*	g	g*
n=2	1.27	1.26	1.24	1.22	1.22	1.21	1.20	1.18	1.18	1.17	1.17	1.15	1.16	1.14	1.15	1.13	1.14	1.13
n=3	1.31	1.30	1.44	1.43	1.40	1.39	1.38	1.37	1.35	1.33	1.32	1.31	1.30	1.29	1.29	1.28	1.27	1.26
n=4	1.28	1.26	1.52	1.50	1.57	1.55	1.53	1.52	1.49	1.47	1.46	1.44	1.43	1.41	1.41	1.40	1.39	1.37
n=5	1.26	1.24	1.48	1.45	1.67	1.66	1.67	1.65	1.62	1.61	1.59	1.58	1.55	1.53	1.52	1.51	1.49	1.47

## Висновки

Запропоновано спосіб функціонального узгодження методів організації адаптивних процесів збирання даних (вимірювально-обчислювальних процесів) та методів просторової самоорганізації мобільних вимірювальних агентів паралельним виконанням відповідного процесу збирання даних (вимірювально-обчислювального процесу) та процесу управління переміщенням мобільного вимірювального агента із використанням запропонованого протоколу їх взаємодії та алгоритму планування паралельного виконання, що дозволяє прискорити обчислення в блоці прийняття рішення мобільного вимірювального агента в середньому на 40,6 %.

## Список літератури

1. Botchkaryov A., Golebo V., *Distributed contact sensing system based on autonomous intelligent agents*, Transactions on Computer systems and networks, Lviv Polytechnic National University Press, 2001, No. 437. pp. 14–20 (in Ukrainian).
2. Botchkaryov A., Golebo V., *Models of collective behavior of measuring agents*, Transactions on Computer systems and networks, Lviv Polytechnic National University Press, No. 463, 2002. pp. 19–27 (in Ukrainian).
3. Melnyk A., Golebo V., Botchkaryov A., *The new principles of designing configurable smart sensor networks based on intelligent agents*, Transactions on Computer systems and networks, Lviv Polytechnic National University Press, No. 492, 2003. pp. 100–107 (in Ukrainian).
4. Botchkaryov A., *Collective behavior of mobile intelligent agents solving the autonomous distributed exploration task*, Transactions on Computer systems and networks, Lviv Polytechnic National University Press, No. 546, 2005. pp. 12–17 (in Ukrainian).
5. Botchkaryov A., *Structural adaptation of the autonomous distributed sensing and computing systems*, Transactions on Computer systems and networks, Lviv Polytechnic National University Press, No. 688, 2010. pp. 16–22 (in Ukrainian).
6. Botchkaryov A., *The problem of organizing adaptive sensing and computing processes in autonomous distributed systems*, Transactions on Computer systems and networks, Lviv Polytechnic National University Press, No. 745, 2012. pp. 20–26 (in Ukrainian).
7. Botchkaryov A., Golebo V., *Applying intelligent technologies of data collection to autonomous cyber-physical systems*, Transactions on Computer systems and networks, Lviv Polytechnic National University Press, No. 830, 2015. pp. 7–11 (in Ukrainian).
8. Botchkaryov A., *Organization of adaptive processes of information collection in mobile cyberphysical systems*, Proceedings of the Second Scientific Seminar “Cyberphysical Systems: Achievements and Challenges”, Lviv Polytechnic National University, Lviv, June 21–22, 2016. pp. 62–67 (in Ukrainian).
9. *Cyber-physical systems: data collection technologies* / A. Botchkaryov, V. Golebo, Y. Paramud, V. Yatsyuk, ed. A. Melnyk, Lviv, “Magnolia 2006”, 2019. 176 p. (in Ukrainian).
10. *Multiagent Systems*, by Gerhard Weiss (Editor), 2nd edition, The MIT Press, 2013. 920 p.
11. Michael Wooldridge, *An Introduction to MultiAgent Systems*, 2nd edition, Wiley, 2009. 484 p.
12. Stuart Russell, Peter Norvig, *Artificial Intelligence: A Modern Approach*, 4th edition, Pearson, 2020. 1136 p.
13. Botchkaryov A., Golebo V., Popaduk H., *Self-organization of a team of mobile agents in space: the formation of a polygon*, Transactions on Computer systems and networks, Lviv Polytechnic National University Press, No. 523, 2004. pp. 15–23 (in Ukrainian).
14. Botchkaryov A., Golebo V., Popaduk H., *Development and solution of test problems of spatial self-organization of a multi-agent system*, Transactions on Computer systems and networks, Lviv Polytechnic National University Press, No. 546, 2005. pp. 17–23 (in Ukrainian).
15. Botchkaryov A., Golebo V., Popaduk H., *The problem of algorithmic support of collective behavior of autonomous mobile agents in problems of spatial self-organization*, Transactions on Computer systems and networks, Lviv Polytechnic National University Press, No. 603, 2007. pp. 26–30 (in Ukrainian).
16. Botchkaryov A., Golebo V., Popaduk H. *Methods of spatial self-organization of mobile agents' collective: ways of application* // Proceeding of the 3-rd International Conference ACSN-2007, Lviv Polytechnic National University, September 20–22, 2007. pp. 107–108.

**FUNCTIONAL COORDINATION OF METHODS OF ORGANIZATION  
OF ADAPTIVE DATA COLLECTION PROCESSES AND METHODS OF SPATIAL  
SELF-ORGANIZATION OF MOBILE AGENTS**

**A. Botchkaryov**

Lviv Polytechnic National University,  
Computer Engineering Department

© *Botchkaryov A., 2020*

**The way of functional coordination of methods of organization adaptive data collection processes and methods of spatial self-organization of mobile agents by parallel execution of the corresponding data collection processes and the process of motion control of a mobile agent using the proposed protocol of their interaction and the algorithm of parallel execution planning is proposed. The method allows to speed up the calculations in the decision block of the mobile agent by an average of 40.6 %.**

**Key words: functional coordination, adaptive data collection process, spatial self-organization, mobile agents.**