



УДК 536.2.072:616:004.94

© 2012

Академик НАН України **А. В. Кириленко**,
академик НАН України **В. Ф. Чехун**, **А. Д. Подольцев**,
И. П. Кондратенко, **И. Н. Кучерявая**, **В. В. Бондар**

Движение магнитных наночастиц в потоке жидкости при наложении постоянного магнитного поля

Проведены компьютерное моделирование и экспериментальное исследование магнитофоретического движения магнитных наночастиц в потоке жидкости под воздействием внешнего высокоградиентного магнитного поля. Выполнен анализ сил, действующих на магнитные частицы, оценены пороговые значения их радиуса, при которых происходит захват частиц магнитной системой. Рассмотрены два подхода к моделированию движения частиц — дискретный и континуальный, в рамках которых рассчитаны соответственно траектории движения частиц и динамика изменения во времени и пространстве их концентрации.

В последнее время учеными в области нанотехнологий проводятся интенсивные исследования по изучению возможностей использования наноразмерных магнитных частиц для биомедицинских целей. К числу таких исследований относятся работы в области нанобиотехнологии, связанные с применением металлических наночастиц как субстанций для создания новых медикаментов, в диагностических целях, для адресной доставки лекарственных средств и для гипертермии тканей живых организмов, пораженных опухолью [1–3]. Метод магнитожидкостной гипертермии основан на магнитоуправляемом движении магнитных частиц в биологической жидкости к месту локализации опухоли и последующем нагреве этой зоны с помощью высокочастотного магнитного поля до температуры 42–45 °С, при которой происходит разрушение раковых клеток [1, 3, 4].

Одним из ключевых вопросов при разработке методов магнитоуправляемой адресной доставки лекарств и магнитожидкостной гипертермии является получение в заданной области требуемой концентрации магнитных наночастиц из потока биологической жидкости, за счет наложения внешнего неоднородного магнитного поля. Большую практическую значимость при этом представляет задача исследования количественных характеристик движения наночастиц в потоке жидкости при наложении внешнего магнитного поля — характеристик магнитофоретического движения наночастиц в неоднородном магнитном поле.

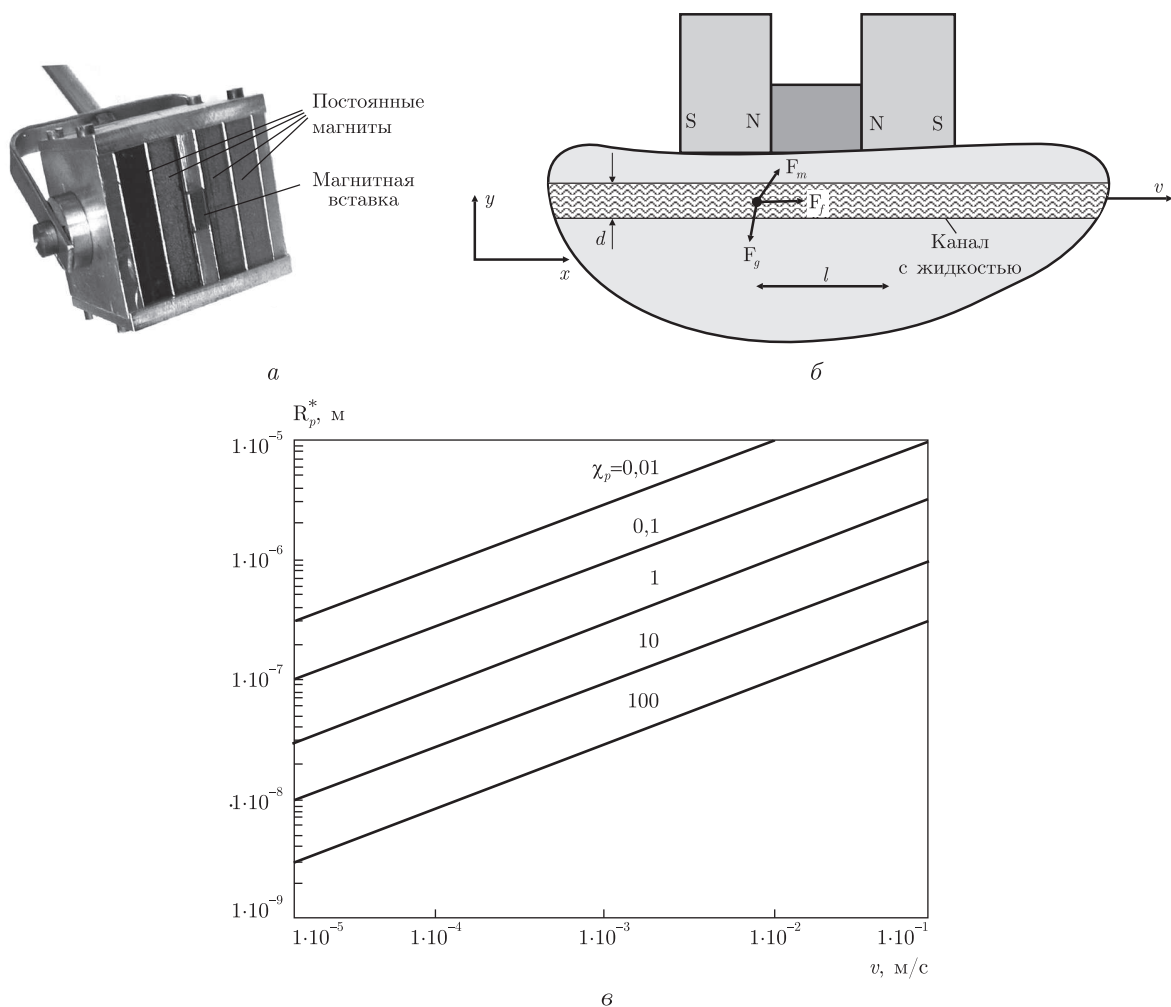


Рис. 1. Разработанная магнитная система (а), схематическое изображение ее активной зоны (б) и рассчитанные пороговые значения радиуса частицы R_p^* в функции скорости движения жидкости v при различных значениях магнитной восприимчивости частицы χ_p (в)

В работе [5] описана разработанная авторами магнитная система на основе постоянных магнитов для получения высокоградиентного магнитного поля в заданной области, приведены расчетные и экспериментальные данные распределения магнитного поля в ее активной зоне и определена величина магнитной силы, действующей на наночастицы. Настоящая работа посвящена изучению характера движения наночастиц в потоке жидкости при наложении внешнего магнитного поля, создаваемого такой магнитной системой (ее фотография приведена на рис. 1, а).

Анализ магнитофоретического движения наночастиц выполнен с помощью двух различных подходов. Согласно первому — континуальному подходу, совокупность частиц рассматривается как непрерывная движущаяся сплошная среда, которая характеризуется концентрацией невзаимодействующих частиц $C(\mathbf{r}, t)$, являющейся непрерывной функцией пространственных координат и времени. Согласно второму — дискретному подходу, исследуются траектории движения отдельных точечных частиц в магнитном поле без учета их взаимодействия друг с другом. Отметим, что по сравнению с континуальным рассмотрением

анализ траекторий движения отдельных частиц выполняется значительно проще, однако его результаты справедливы лишь для случая малых концентраций частиц в биологических тканях. Описанные далее численные модели разработаны и реализованы с помощью метода конечных элементов в программном пакете Comsol 3.3 [6].

Анализ сил, действующих на магнитные наночастицы в потоке жидкости.

На каждую магнитную наночастицу, движущуюся в потоке жидкости в неоднородном магнитном поле, действует гидродинамическая сила \mathbf{F}_f , суммарная сила тяжести и Архимеда \mathbf{F}_g и магнитная сила \mathbf{F}_m (см. рис. 1, б). Для их расчета в случае сферической частицы с радиусом R_p и объемом $V_p = 4\pi R_p^3/3$ справедливы следующие выражения [5, 6]:

$$\mathbf{F}_f = 6\pi R_p \eta (\mathbf{v} - \mathbf{v}_p), \quad \mathbf{F}_g = V_p (\rho_p - \rho) \mathbf{g}, \quad \mathbf{F}_m = V_p \chi_p \nabla \frac{|\mathbf{B}_0|^2}{2\mu_0}. \quad (1)$$

Здесь ρ , η — плотность и кинематическая вязкость жидкости соответственно; \mathbf{v} , \mathbf{v}_p — скорость движения жидкости и частицы; ρ_p , χ_p — плотность и магнитная восприимчивость материала частицы соответственно; \mathbf{g} — векторная величина ускорения свободного падения; \mathbf{B}_0 — магнитная индукция внешнего магнитного поля. В выражении для магнитной силы полагается, что магнитная восприимчивость жидкости $\chi \approx 0$. Заметим, что в случае наночастицы со сложной структурой (например, для частицы, содержащей внешнюю стабилизирующую оболочку и лекарственный препарат) под величиной радиуса R_p следует понимать гидродинамический радиус, характеризующий общий объем материала частицы и жидкости, перемещающейся вместе с ней.

Исходя из приведенных выражений (1), получим следующие соотношения для указанных сил:

$$\frac{|\mathbf{F}_m|}{|\mathbf{F}_f|} = \frac{2 R_p^2 \chi_p \left| \nabla \frac{|\mathbf{B}_0|^2}{2\mu_0} \right|}{9 \eta |\mathbf{v} - \mathbf{v}_p|}, \quad (2)$$

$$\frac{|\mathbf{F}_m|}{|\mathbf{F}_g|} = \frac{\chi_p \left| \nabla \frac{|\mathbf{B}_0|^2}{2\mu_0} \right|}{(\rho_p - \rho) |\mathbf{g}|}. \quad (3)$$

Из этих выражений видно, что отношение $|\mathbf{F}_m|/|\mathbf{F}_f|$ пропорционально R_p^2 , т.е. с уменьшением размеров частиц вклад магнитной силы в их движение резко уменьшается, в то же время отношение $|\mathbf{F}_m|/|\mathbf{F}_g|$ не зависит от размеров частиц.

Для количественной оценки относительных значений этих сил будем использовать следующие характерные значения входящих в (2) и (3) величин: $R_p = 56$ нм, $\chi_p = 5$, $\rho_p = 4600$ кг/м³, $\rho = 1050$ кг/м³, $\mathbf{v}_p = 0$, $\mathbf{v} = 0,001$ м/с, динамическая вязкость жидкости $\eta = 1,46 \cdot 10^{-3}$ Па · с, средняя по высоте поперечная составляющая магнитной силы для исследуемой магнитной системы, согласно [5], равна $\left| \nabla \frac{|\mathbf{B}_0|^2}{2\mu_0} \right| = 2,5 \cdot 10^8$ Н/м³. При этих значениях получим $|\mathbf{F}_m|/|\mathbf{F}_f| = 0,174$ и $|\mathbf{F}_m|/|\mathbf{F}_g| = 3,5 \cdot 10^4$. Отсюда следует, что вклад силы тяжести в динамику движения наночастиц в исследуемой системе относительно мал и магнитные силы могут достигать по порядку величины значений гидродинамических сил.

Оценка порогового значения размера частиц. Как отмечалось выше, с уменьшением размеров частиц вклад магнитной силы в их движение снижается (при неизменных

значениях всех остальных величин, входящих в выражение (2)). Определим пороговое значение радиуса частицы R_p^* из условия равенства сил $|\mathbf{F}_m| = |\mathbf{F}_f|$. Тогда из выражения (2) получим

$$R_p^{*2} = \frac{9}{2} \frac{\eta}{\chi_p} \frac{|\mathbf{v} - \mathbf{v}_p|}{\left| \nabla \frac{|\mathbf{B}_0|^2}{2\mu_0} \right|}. \quad (4)$$

Смысл величины R_p^* заключается в том, что частицы радиуса $R_p > R_p^*$ способны захватываться и накапливаться в зоне действия магнитной системы (так как в этом случае величина магнитной силы превышает гидродинамическую силу), а частицы более малого радиуса — $R_p < R_p^*$ будут уноситься с потоком жидкости из-за преобладающего влияния гидродинамической силы.

Подставляя в выражение (4) следующие значения величин: $\mathbf{v}_p = 0$, $\eta = 1,46 \cdot 10^{-3}$ Па·с, $\left| \nabla \frac{|\mathbf{B}_0|^2}{2\mu_0} \right| = 2,5 \cdot 10^8$ Н/м³, оценим пороговые значения радиуса частиц R_p^* в зависимости от скорости движения жидкости v . Результаты расчетов для различных значений магнитной восприимчивости частицы вплоть до $\chi_p = 100$ показаны на рис. 1, в. Видно, что для удержания частиц в зоне действия исследуемой магнитной системы при их движении со средней скоростью $\sim 0,001$ м/с частицы должны обладать сильными магнитными свойствами — $\chi_p \cong 100$. В то же время для удержания частиц в потоке жидкости, движущейся со средней скоростью $\sim 0,001$ м/с, могут использоваться слабомагнитные частицы.

Отметим, что приведенные оценки справедливы для одиночных частиц. Как известно, при движении частиц в зоне действия магнитной системы они могут объединяться в кластеры и рассматриваться при анализе как крупные квазичастицы. Такие квазичастицы способны значительно легче удерживаться магнитной системой, чем уединенные частицы малого размера.

Дискретный подход. Численное моделирование траекторий движения магнитных частиц во внешнем магнитном поле. В рамках используемого дискретного подхода исследуется движение каждой индивидуальной частицы, характеризующееся зависимостью от времени значений ее радиус-вектора $\mathbf{r}_p(t)$ и скорости $\mathbf{v}_p(t)$.

Движение магнитной частицы в жидкости при наличии внешнего магнитного поля описывается с помощью уравнений баланса сил и движения [7, 8]:

$$\rho_p V_p \frac{d\mathbf{v}_p}{dt} = \mathbf{F}_m(\mathbf{r}_p) + \mathbf{F}_g(\mathbf{r}_p) + \mathbf{F}_f(\mathbf{v}_p, \mathbf{v}), \quad \frac{d\mathbf{r}_p}{dt} = \mathbf{v}_p. \quad (5)$$

Здесь ρ_p , V_p — плотность и объем частицы соответственно, а силы в правой части уравнения баланса сил (5) описываются выражениями (1).

Компьютерное моделирование траекторий движения магнитных частиц в активной зоне указанной выше системы постоянных магнитов проводилось при задании условий, аналогичных эксперименту, описанному в [5], а именно при радиусе частиц $R_p = 56$ нм, плотности частиц $\rho_p = 4600$ кг/м³, вязкости жидкости $\eta = 1,46 \cdot 10^{-3}$ Па·с, магнитной восприимчивости наночастиц $\chi_p = 1$. Предполагалось, что скорость движения магнитной жидкости \mathbf{v} имеет только продольную составляющую, изменяющуюся по высоте канала радиуса r по закону параболы на достаточном удалении от магнитной системы [9]:

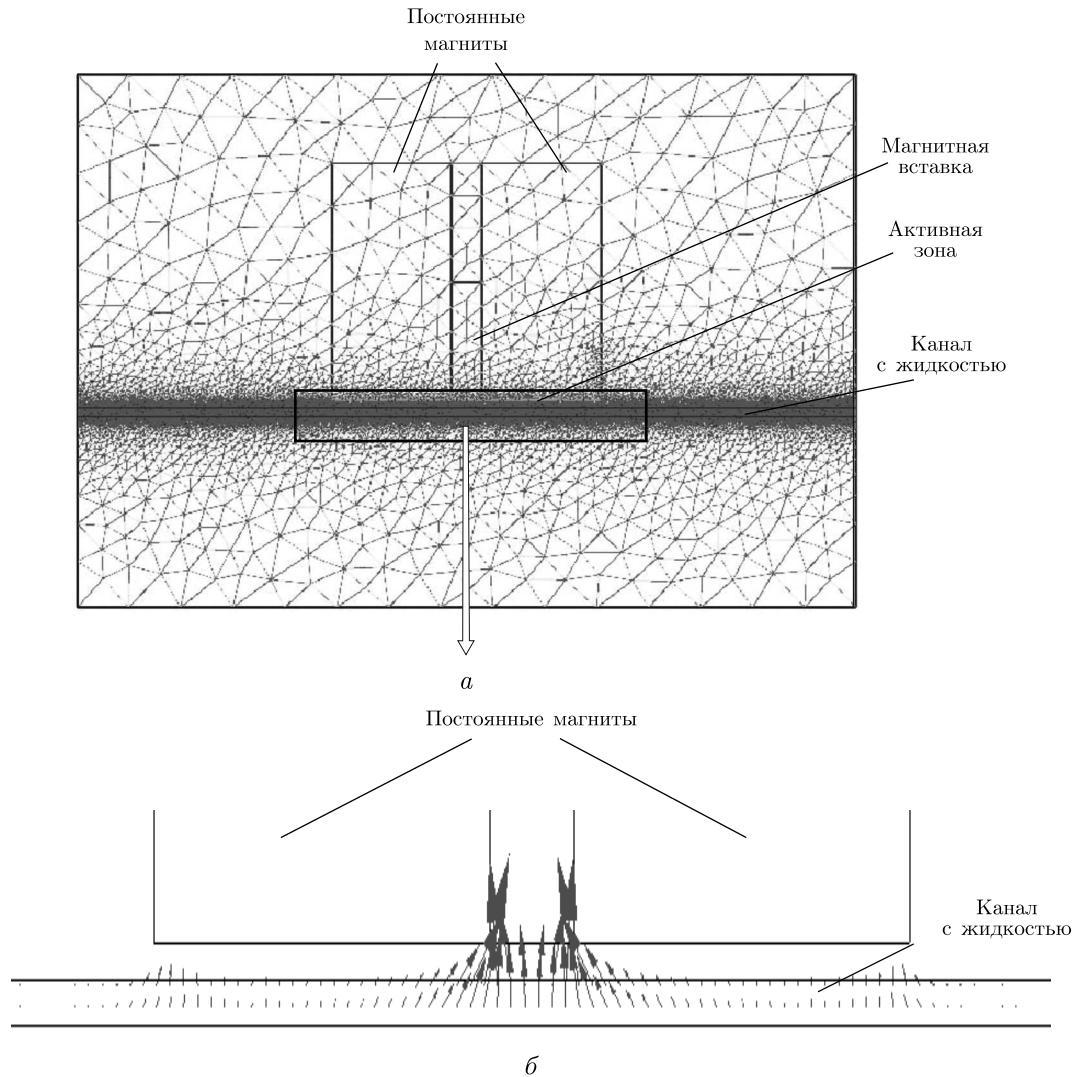


Рис. 2. Расчетная область и ее конечно-элементное разбиение (а). Распределение в виде стрелок действующей магнитной силы в активной зоне магнитной системы (б)

$$\mathbf{v} = (0, v_y), \quad v_y = v_{\max} \left(1 - \left(\frac{y}{r} \right)^2 \right), \quad (6)$$

где величина скорости жидкости в центре канала задавалась равной $v_{\max} = 0,01$ м/с.

Для расчета распределения магнитной силы \mathbf{F}_m в активной зоне магнитной системы (рис. 2, а) использовалась разработанная методика, описанная в [5]. Полученное распределение силы (см. рис. 2, б) учитывалось при интегрировании системы уравнений (5).

Расчеты выполнялись для двух случаев, отличающихся начальным распределением частиц в канале: в первом случае задавалось равномерное распределение частиц на входе в канал, а во втором — равномерное распределение частиц во всем объеме канала. Последний случай рассматривался в соответствии с условиями и данными эксперимента.

На рис. 3 показаны полученные расчетным путем траектории движения магнитных наночастиц, первоначально равномерно расположенных на входе в канал с заданной концентрацией и подвергающихся воздействию магнитной системы, в различные моменты времени. Видно, что в начальный момент времени частицы увлекаются потоком жидкости, и их распределение по высоте канала соответствует параболическому закону распределения скорости жидкости (см. рис. 3, а). По мере приближения их к магнитам все большее число частиц отклоняется в сторону магнитов под действием магнитной силы (см. рис. 3, б). На заключительном этапе (см. рис. 3, в), когда частицы достигают правой границы канала, около 40% всех частиц (отмечены на графике вертикальной линией слева) захватываются данной магнитной системой, а остальные уносятся с потоком жидкости.

На рис. 4, д показаны результаты компьютерных расчетов траекторий движения магнитных наночастиц, первоначально расположенных равномерно во всем объеме канала, в момент времени 10 с. Как видно из этого рисунка, некоторые из частиц концентрируются в зоне максимального действия магнитной силы, а остальные уносятся с потоком жидкости. Полученные траектории движения магнитных наночастиц качественно согласуются с результатами экспериментального исследования на модельной нанокомпозитной жидкости, что также показано на рис. 4, д. Условия и результаты экспериментов подробно описаны в работе [5]. Как видно из фотографии канала (вверху на рис. 4, д), частицы концентрируются в угловых зонах магнитов, отмеченных штриховой кривой, где магнитная сила достигает максимального значения (см. рис. 2, б).

Континуальный подход. Расчет изменяющейся во времени концентрации наночастиц в активной зоне магнитной системы. В рамках рассматриваемого континуального подхода изменяющееся во времени и пространстве распределение магнитных наночастиц характеризуется величиной концентрации $C(\mathbf{r}, t)$. Ее распределение в потоке движущейся жидкости при наложении внешнего магнитного поля, создаваемого магнитной системой (см. рис. 1, а), удовлетворяет уравнению баланса массы частиц вида [9]

$$\frac{\partial C}{\partial t} + \nabla \mathbf{J} = 0, \quad (7)$$

$$\mathbf{J} = -D\nabla C + \mu_p C \mathbf{F}_m + \mu_p C \frac{4}{3} \pi R_p^3 (\rho_p - \rho) \mathbf{g} + C \mathbf{v}. \quad (8)$$

В уравнении (7) величина потока частиц \mathbf{J} имеет четыре составляющие, отражающие процессы диффузии, действия магнитной силы, сил гравитации и конвекции, выражения для расчета которых приведены в (8). Здесь D — коэффициент диффузии частиц; μ_p — подвижность частиц; R_p — радиус частиц (предполагается, что частицы имеют сферическую форму); \mathbf{g} — ускорение свободного падения; \mathbf{v} — скорость движения жидкости. Магнитная сила \mathbf{F}_m определяется выражением (1). Характер ее распределения в активной зоне магнитной системы показан на рис. 2, б.

Согласно закону Стокса, величина подвижности сферических частиц в жидкой среде с кинематической вязкостью η определяется как $\mu_p = 1/(6\pi\eta R_p)$, а, согласно соотношению Стокса–Эйнштейна, коэффициент диффузии частиц равен $D = \mu_p k_B T$, где $k_B = 1,38 \cdot 10^{-23}$ Дж/К — постоянная Больцмана; T — абсолютная температура жидкости, равная температуре частиц.

Далее полагается, что скорость движения магнитной жидкости \mathbf{v} имеет продольную составляющую, изменяющуюся по высоте канала радиусом R по закону параболы (6).

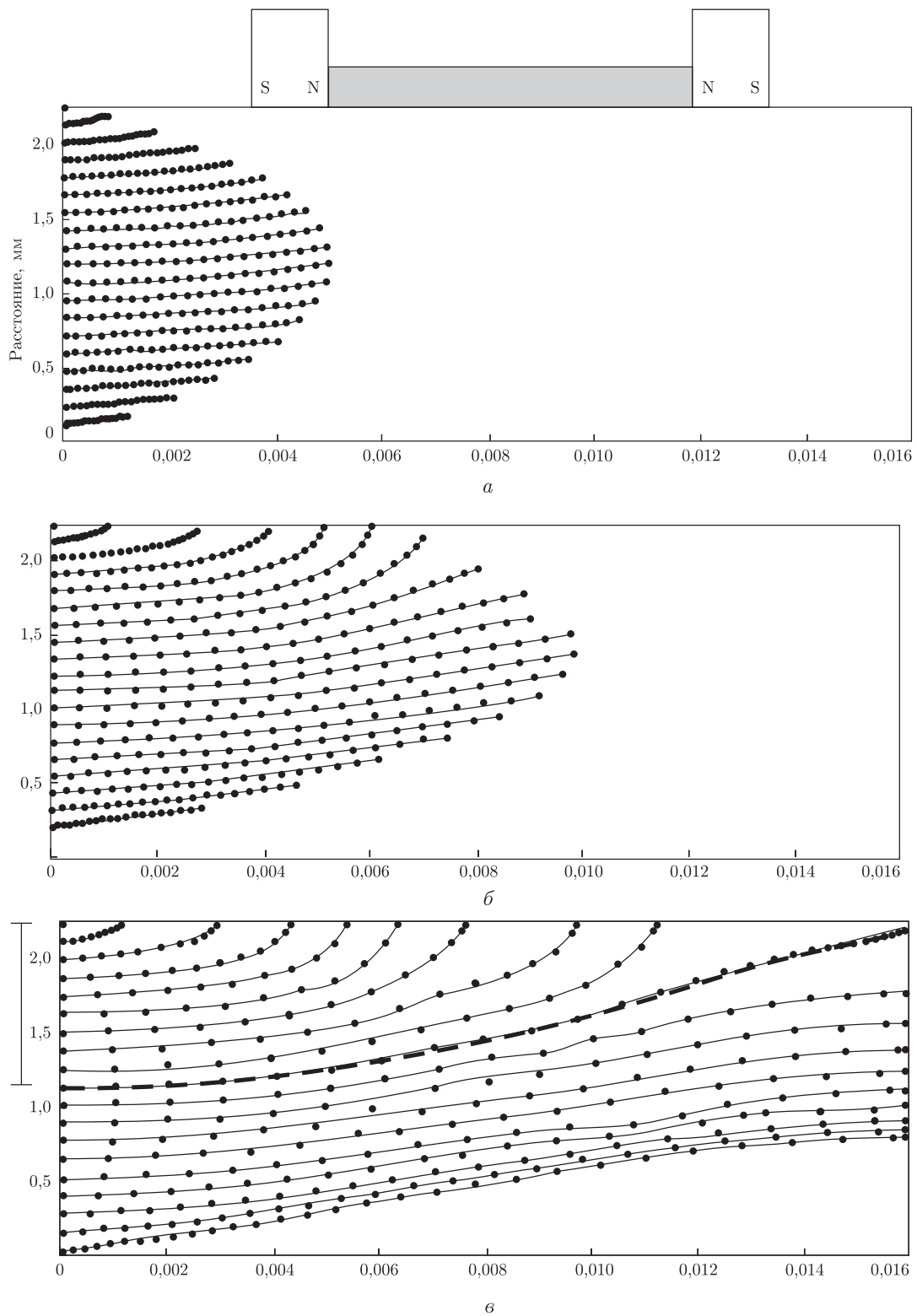


Рис. 3. Траектории движения частиц в поле магнитной системы в различные моменты времени t : a — 5 с; $б$ — 10 с; $в$ — 50 с. Масштаб по вертикальной оси увеличен для наглядности

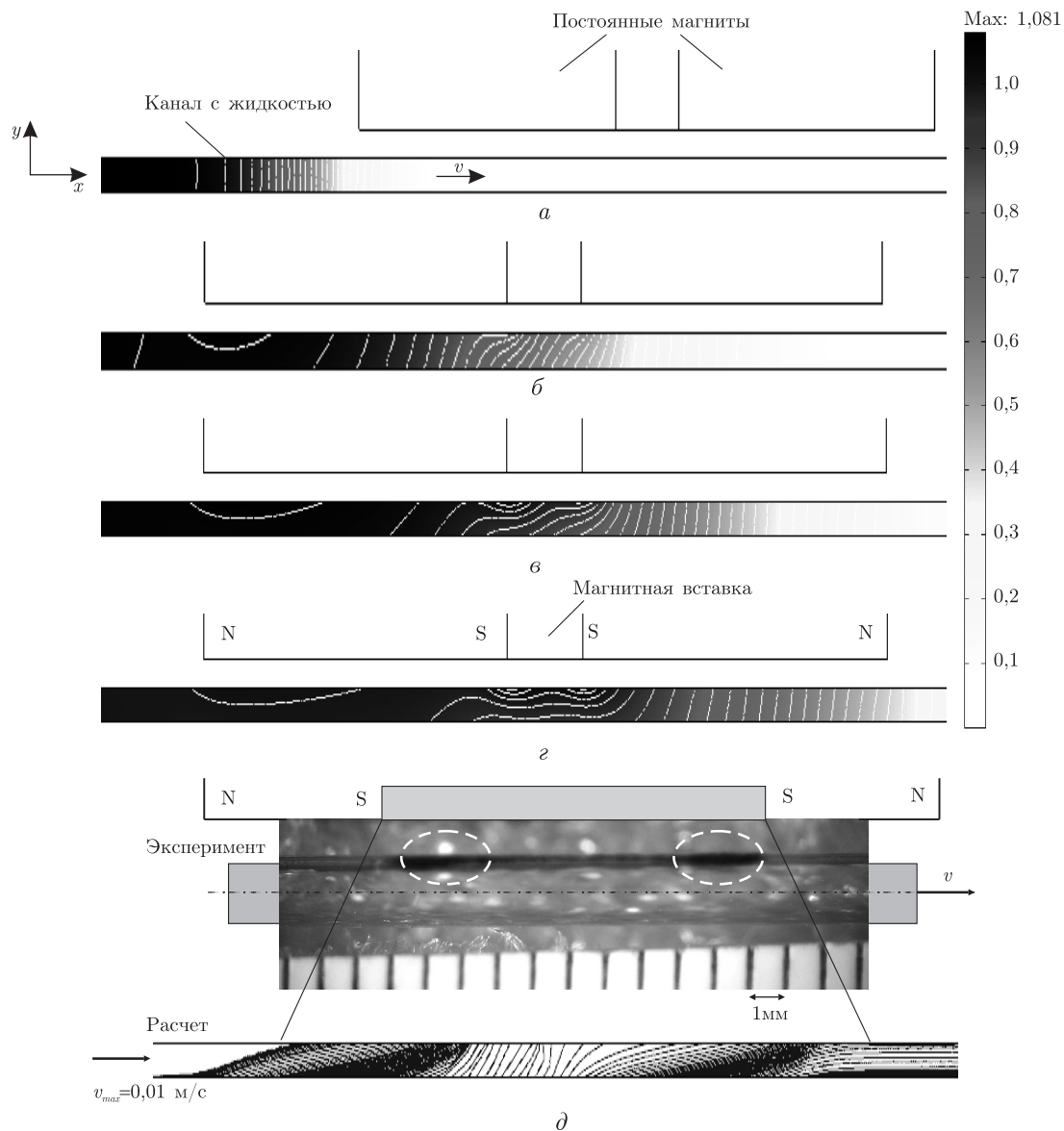


Рис. 4. Расчетные распределения концентрации частиц в канале в различные моменты времени t : a — 10 с; $б$ — 40 с; $в$ — 50 с; $г$ — 60 с. Сравнение экспериментальных данных и результатов компьютерного моделирования ($д$): полученная фотография участка канала с концентрацией частиц на краях магнитов (отмечена штриховой кривой) и внизу — рассчитанные траектории движения наночастиц, в начальный момент времени равномерно расположенных в объеме канала с жидкостью

Дифференциальное уравнение (7) с учетом (8) дополняется нулевыми начальными условиями $C|_{t=0} = 0$, а также следующими граничными условиями:

на входе выделенного достаточно протяженного прямолинейного участка канала (на входе в активную зону, см. рис. 2, a) задается поток частиц максимальной концентрации C_{\max} ;

на выходе из исследуемого участка канала задается конвективный поток;

на стенках канала — условие изоляции, т. е. частицы не проходят сквозь эти стенки.

Таблица 1. Значения величин, использованных в компьютерных расчетах и эксперименте

Параметр	Значение
<i>Система постоянных магнитов на основе NdFeB</i>	
Геометрические размеры магнитов, м	$0,02 \times 0,04$
Размеры магнитной вставки, м	$0,005 \times 0,01$
Относительная магнитная проницаемость магнитов (μ_r)	1,006
Остаточная магнитная индукция магнитов (B_r), Тл	1,0
Относительная магнитная проницаемость магнитной вставки (μ_r)	1000
<i>Магнитные наночастицы (магнетит Fe₃O₄)</i>	
Радиус частицы (R_p), нм	56
Плотность материала (ρ_p), кг/м ³	4600
Магнитная восприимчивость жидкости с наночастицами (χ)	0,014
Средняя концентрация наночастиц в жидкости (C), г/л	3
<i>Характеристики канала и движущейся жидкости</i>	
Внутренний диаметр канала, мм	1,5
Расстояние от верхней стенки канала до магнитной системы, мм	1,0
Плотность жидкости (ρ), кг/м ³	1050
Динамическая вязкость жидкости (η), Па · с	$1,46 \cdot 10^{-3}$
Скорость потока жидкости (v_{\max}), м/с	0,01
Абсолютная температура (T), К	293

Представленная математическая модель описывает динамику движения магнитных наночастиц в жидкой среде, испытывающих силовое воздействие неоднородного магнитного поля. Численная реализация модели проводилась методом конечных элементов с помощью программного пакета Comsol [6] для расчетной области, состоящей из магнитной системы с постоянными магнитами и канала с движущейся магнитной жидкостью (см. рис. 2, а). Значения расчетных параметров указаны в табл. 1.

Результаты расчета изменения во времени распределения концентрации частиц (относительного значения C/C_{\max}) в канале в активной зоне исследуемой магнитной системы для различных моментов времени ($t = 10, 40, 50$ и 60 с) приведены на рис. 4, а–г. Показано, что некоторые из частиц концентрируются в зоне максимального действия магнитной силы, а остальные уносятся с потоком жидкости. Из сравнения полученных в рамках континуального подхода картин распределения концентрации частиц с экспериментальными результатами (см. рис. 4, д) следует их хорошее качественное согласие.

В заключение перечислим основные результаты работы.

Разработана математическая модель и методика численного расчета магнитофоретического движения магнитных наночастиц в потоке жидкости при наложении внешнего неоднородного магнитного поля. Рассмотрены два подхода: континуальный, когда распределение частиц в потоке жидкости задается с помощью поля концентрации, и дискретный, при котором исследуются траектории движения совокупности точечных частиц.

Проведены численные и экспериментальные исследования движения магнитных частиц в потоке жидкости под воздействием приложенного высокоградиентного магнитного поля, создаваемого постоянными магнитами. Полученные результаты подтверждают принципиальную возможность реализации магнитоуправляемого движения и локализации (удержания) в заданной области биологической среды магнитных наночастиц, характерный размер которых больше критического.

Применение разработанных моделей и программных средств может быть использовано при создании требуемой магнитной системы и реализации на практике нанобиотехнологии адресной магнитоуправляемой доставки магнитных частиц в зону опухоли.

1. *Налескіна Л. А., Бородай Н. В., Чехун В. Ф.* Сьогодення та перспективи створення наносистем спрямованої доставки лікарських препаратів до пухлинних клітин // Онкологія. – 2009. – **11**, № 3. – С. 166–173.
2. *Розенфельд Л. Г., Москаленко В. Ф., Чекман І. С., Мовчан Б. О.* Нанотехнології, наномедицина: перспективи наукових досліджень та впровадження їх результатів у медичну практику // Укр. мед. часопис. – 2008. – **5** (67) – С. 63–68.
3. *Magnetism in medicine: A Handbook / Ed. by A. Wilfried, H. Nowak.* – 2nd ed. – Weinheim: Wiley-VCH, 2007. – 96 p.
4. *Кириленко А. В., Чехун В. Ф., Кондратенко І. П., Подольцев А. Д., Кучерявая І. Н., Бондар В. В.* Компьютерное моделирование и исследование электромагнитных и тепловых процессов при магнитно-жидкостной гипертермии опухолевых клеток // Доп. НАН України. – 2009. – № 11. – С. 183–190.
5. *Кириленко А. В., Чехун В. Ф., Подольцев А. Д., Кондратенко І. П., Кучерявая І. Н., Бондар В. В., Шпилевая С. И., Тодор І. Н.* Анализ силового воздействия высокоградиентного магнитного поля на магнитные наночастицы в потоке жидкости // Там само. – 2010. – № 9. – С. 162–172.
6. *Comsol Multiphysics. Version 3.3.* – www.comsol.com.
7. *Furlani E. P., Ng K. C.* Nanoscale magnetic biotransport with application to magnetofection // Phys. Rev. E. – 2008. – **77**, Is. 6. – 061914, 8 p.
8. *Kipro M., Jakovics A., Nacke B., Baake E.* Particle transport in recirculated liquid metal flows // COMPEL: The International Journal for Computation and Mathematics in Electrical and Electronic Engineering. – 2008. – **27**, No 2. – P. 377–386.
9. *Mikkelsen C. I.* Magnetic separation and hydrodynamic interactions in microfluidic systems. – Ph. D. Thesis, s010132. – Lyngby: Technical University of Denmark, 2005. – 122 p.

*Институт электродинамики НАН Украины, Киев
Институт экспериментальной патологии,
онкологии и радиобиологии им. Р. Е. Кавецкого
НАН Украины, Киев
Институт электродинамики НАН Украины, Киев*

Поступило в редакцию 08.07.2011

**Академік НАН України О. В. Кириленко, академік НАН України В. Ф. Чехун,
О. Д. Подольцев, І. П. Кондратенко, І. М. Кучерява, В. В. Бондар**

Рух магнітних наночастинок у потоці рідини при накладенні постійного магнітного поля

Проведено комп'ютерне моделювання та експериментальне дослідження магнітофоретичного руху магнітних наночастинок у потоці рідини під впливом зовнішнього високоградиентного магнітного поля. Виконано аналіз сил, що діють на магнітні частинки, оцінено граничні значення їхнього радіуса, при яких відбувається захоплення частинок магнітною системою. Розглянуто два підходи до моделювання руху частинок — дискретний і континуальний, у рамках яких розраховані відповідно траєкторії руху частинок і динаміка зміни в часі та просторі їхньої концентрації.

Academician of the NAS of Ukraine **A. V. Kirilenko**,
Academician of the NAS of Ukraine **V. F. Chekhun**, **A. D. Podoltsev**,
I. P. Kondratenko, **I. N. Kucheryavaya**, **V. V. Bondar**

Motion of magnetic nanoparticles in flowing liquid under the action of static magnetic field

The computer modeling and the experimental study of the magnetophoretic motion of magnetic nano-sized particles in flowing liquid under the action of an external high-gradient magnetic field are carried out. The analysis of forces acting on magnetic particles is performed. The threshold radii that provide a localization of different nanoparticles by the magnetic system are determined. Two approaches (discrete and continuous) are considered. At the discrete approach, the trajectories of particles are computed. At the second continuous approach, the variation of the concentration of magnetic nanoparticles in time and in space is determined.