

Б. Посацький,
кандидат архітектури,
професор кафедри містобудування
Національного університету «Львівська політехніка»

Ю. Ідак,
кандидат архітектури,
старший викладач кафедри містобудування
Національного університету «Львівська політехніка»

ЗАРУБІЖНИЙ ДОСВІД ТЕРИТОРІАЛЬНОЇ ОРГАНІЗАЦІЇ ЗИМОВИХ ОЛІМПІЙСЬКИХ ІГОР НА ТЛІ РЕАЛІЗАЦІЇ НАЦІОНАЛЬНОГО ПРОЕКТУ "ОЛІМПІЙСЬКА НАДІЯ 2022" В УКРАЇНІ

Національний проект «Олімпійська надія 2022» за своїм значенням та результатами є настільки багатовимірним, що він виділений у окремий однойменний напрямок. Проект спрямований на реалізацію ініціативи Президента України щодо проведення Зимових Олімпійських ігор 2022 року в Карпатах [1].

На думку керівництва країни проект вкрай важливий для підвищення туристичної привабливості України, позитивного міжнародного іміджу та розвитку інфраструктури регіонів.

Пріоритетом проекту «Олімпійська надія 2022» є створення спортивно-туристичної інфраструктури¹ для зимових видів спорту та відпочинку, яка поки що в Україні є нерозвиненою [1].

Проте досвіду проведення і проектування мережі великомасштабних об'єктів зимових видів спорту в Україні немає. У зв'язку з цим доцільно ознайомитися із зарубіжними аналогами територіальної організації зимових Олімпіад. Результати досліджень можуть служити обґрунтуванням для управлінських і проектних вирішень щодо розташування та взаємних зв'язків спортивних і обслуговуючих об'єктів.

Зв'язок роботи з науковими програмами. Робота виконується в контексті наукової теми кафедри містобудування «Розвиток і

¹ Постанова Кабінету Міністрів України від 8 грудня 2010 р. N 1256 «Про затвердження переліку проектів із пріоритетних напрямів соціально-економічного та культурного розвитку (національні проекти)».

реконструкція територіальних систем і населених міст регіону Західної України».

Аналіз останніх досліджень і публікацій. За останні десятиліття в зарубіжних виданнях опубліковано численні матеріали, де висвітлено питання проблем та методів територіальної організації Олімпійських ігор, проте більшість публікацій мають популяризаторський та рекламний характер.

Оскільки Олімпійські ігри на території України не проводилися, то і вітчизняних досліджень, які б стосувалися цієї тематики, практично немає.

Мета статті – провести аналіз територіального формування Зимових Олімпійських ігор впродовж XX-XXI століть в різних країнах світу з точки зору взаємного розташування об'єктів відносно олімпійського міста-центру та їх взаємних зв'язків.

Вступ. Проведення Олімпійських ігор в Україні дозволило б суттєво покращити спортивну базу країни та сприятиме економічному розвитку держави. Вибір місця проведення Зимової Олімпіади (у Львівській та Закарпатській областях) обумовлений природними умовами Українських Карпат та зручним географічним розташуванням областей, що межують з Євросоюзом. Передбачається, що Олімпійські ігри позитивно вплинуть на розвиток транспортної мережі, спричинять зростання туристичного руху, розвинуть систему спортивних об'єктів для зимових видів спорту на території Львова, Львівської та Закарпатської областей, сприятимуть створенню нових робочих місць, розвитку сучасних технологій транспорту і зв'язку, інфраструктури обслуговування та будівництва.

Виклад основного матеріалу. Зимові Олімпіади – є однією з найбільших подій у світовому спорті, яка з 1924 р. стала продовженням літніх ігор. Список видів спорту, які представлені на Зимових іграх відкриває лижний спорт. Обов'язковий елемент – гірськолижний спорт у вигляді швидкісного спуску, слалому – супергіганти і комбінації. Організуються також стрибки з трампліна, лижне двоборство, сноубординг, фрістайл та біатлон. Ковзанярські види спорту представлені фігурним катанням, швидкісними перегонами на ковзанах, бобслеєм, скелетоном і хокеєм з шайбою.

Протягом Зимових ігор мультиспортивні заходи, зазвичай, проходять в різних місцях, розташованих по всьому Олімпійському

місті² та його передмістях. Всі об'єкти на час їх проведення прийнято називати Олімпійськими.

Основною спортивною спорудою ігор є *Олімпійський стадіон*. Ця споруда знаходиться в епіцентрі ігор: основному осередку – Олімпійському місті. На Олімпійському стадіоні проводяться нагородження учасників, церемонії відкриття та закриття Олімпіади, змагання з окремих видів спорту.

Зимові Олімпійські ігри зазвичай не мають центрального стадіону. І тому всі офіційні церемонії пов'язані з ним відбуваються на різних спеціально визначених стадіонах [2]. До 1960 р. такі стадіони були відкритими, часто тимчасовими спорудами. Однак в гонитві за поліпшенням результатів і умовами проведення спортивних змагань поступово почали відмовлятися від практики проведення великих турнірів під відкритим небом, віддаючи перевагу критим аренам.

З 1964 р. і по теперішній час Олімпійські стадіони є багатофункціональними критими спорудами [3]. Згідно з вимогами Міжнародного Олімпійського Комітету, сучасний Олімпійський стадіон повинен вмещувати на трибунах мінімум 30000 глядачів.

Окрім головного Олімпійського стадіону змагання проводяться і в інших спорудах: на стадіонах для фігурного катання та шорт-треку, для керлінгу, біатлону, лижних перегонів, лижного двоборства, ковзанярського спорту, фрістайлу, сноубордінгу і гірськолижного спорту, на хокейних стадіонах, трасі для бобслею, скелетону і санного спорту та ін. Всі ці споруди розосереджені або в головному місті Олімпіади, або в регіоні міста-центру, формуючи своєрідну олімпійську агломерацію.

Впродовж ігор спортсмени проживають в *Олімпійському селищі*. Перші олімпійські селища виникали під час античних Олімпійських ігор, коли атлети жили і тренувались в Олімпії під час трьох тижнів тренувань та змагань.

Сьогодні Олімпійське селище – це цілісний комплекс будівель і споруд, який суворо охороняється. Доступ до нього мають тільки спортсмени, тренери, офіційні делегації та інші співробітники, а також члени сім'ї та колишні олімпійські атлети; представники ЗМІ не мають доступу.

² Олімпійське місто – це головне місто олімпіади, за яким офіційно задеклароване місце проведення відповідних Олімпійських ігор.

На початку ХХ століття Олімпійське селище складалося з тимчасових нових споруд або з реконструйованих існуючих об'єктів, які відновлювали і використовували як житло для тимчасового проживання спортсменів під час Олімпіади. В одних випадках реконструйовані об'єкти повторно використовували як квартири або гуртожитки, в інших вони частково деградували, наприклад, після Зимових Олімпійських ігор у Ліллекхаммері в 1994 р.

Починаючи з 1924 р. відбулися двадцять одні Зимові Олімпійські ігри в країнах Західної Європи (Франції (*три рази*), Швейцарії (*два рази*), Німеччини, Норвегії (*два рази*), Італії (*два рази*), Австрії (*два рази*), Югославії), Північної Америки (США (*чотири рази*), Канади (*два рази*)) та в Японії (*два рази*).

На території розташування об'єктів Зимових ігор сформувалися своєрідні моноцентричні олімпійські агломерації, які з точки зору розмірів територій можна поділити на малі (віддаленість від географічного центру міста 5-19 км), середні (віддаленість від географічного центру міста 20-35 км) та великі (віддаленість від географічного центру міста 36-100 км) (рис. 1).

Загалом, формування малих агломерацій характерне для територій Зимових Олімпійських ігор, що відбувалися в першій половині ХХ століття: Шамоні (Франція, 1924 р.) (А1), Санкт-Моріц (Швейцарія, 1928 р.) (А2), Лейк-Плесід (США, 1932 р.) (А3), Гарміш-Партенкірхен (Німеччина, 1936 р.) (А4). Основними об'єктами на цих Зимових іграх були: Олімпійський стадіон і трамплін для стрибків – в межах олімпійського міста та траси для лижних гонок і гонок військових патрулів, які знаходилися в передмісті на відносно невеликій відстані (5-19 км від центру олімпійського міста).

Середні агломерації включають території Зимових Олімпійських ігор, що відбувалися в Санкт-Моріці (Швейцарія, 1948 р.) (Б1), Кортіна-д'Ампеццо (Італія, 1956 р.) (Б2), Скво-Веллі (США, 1960 р.) (Б3), Інсбруці (Австрія, 1964 р.) (Б4), Саппоро (Японія, 1972 р.) (Б5), Інсбруці (Австрія, 1976 р.) (Б6), Лейк-Плесіді (США, 1980 р.) (Б7), Сараєво (Югославія, 1984 р.) (Б8).

Значне розширення території спостерігало на час проведення VI Зимових Олімпійських ігор в 1952 р. в Осло (Норвегія). Це пов'язано із введенням у загальний список нових видів змагань та формуванням розвинутої мережі громадського пасажирського транспорту. Спортивні заходи відбувалися в десяти місцях, з них шість безпосередньо в Олімпійському місті та чотири на його околицях.

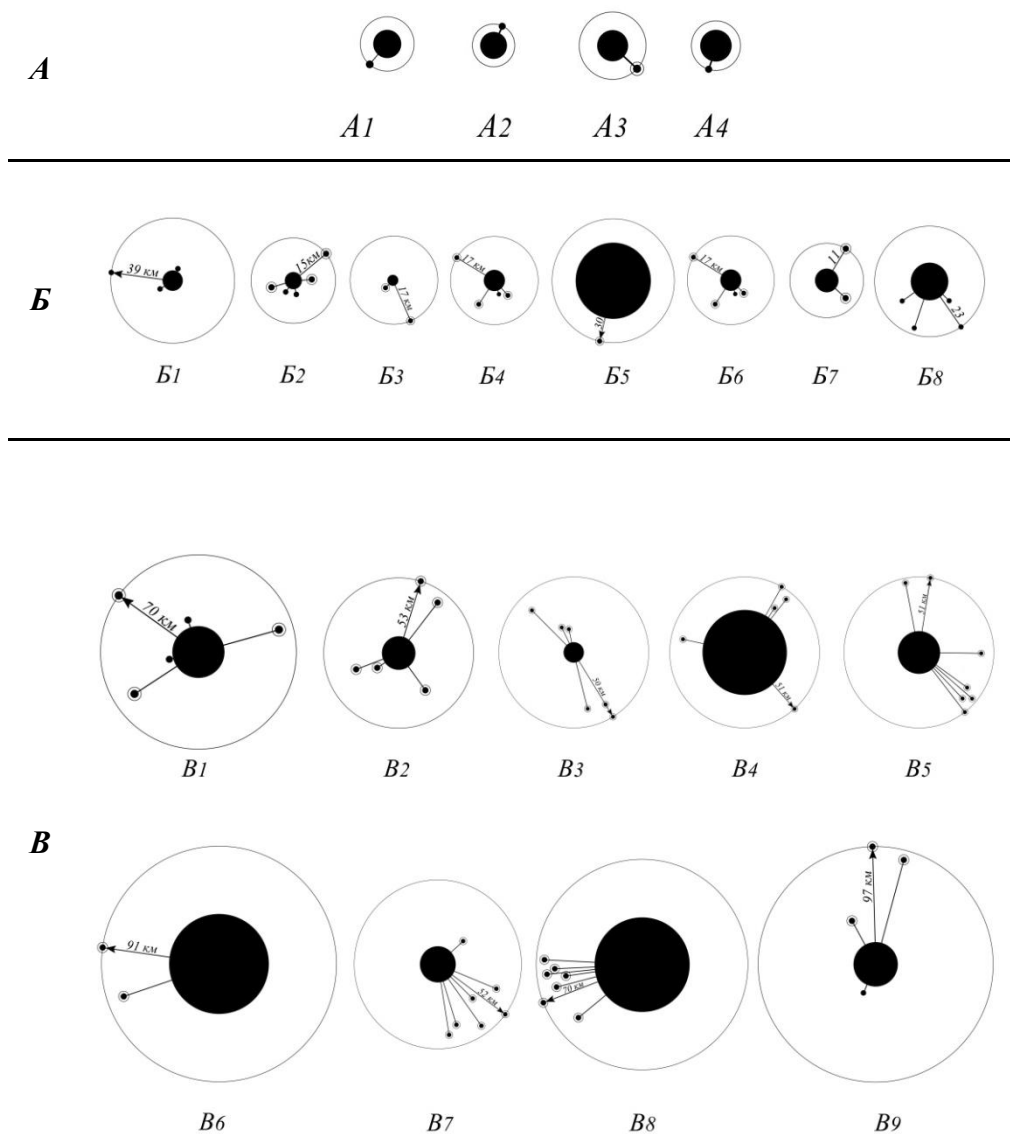


Рис. 1. Схеми територіальної організації місць³ Зимових Олімпійських ігор відносно олімпійського міста:

A – малі агломерації; *B* – середні агломерації; *B* – великі агломерації

³ Місце – фіксовані місця для проведення відповідних видів змагань у відповідному місці. До місць зимових Олімпійських ігор відносяться поселення – як окремі об’єкти та комплекси для проведення зимових видів спорту, а також гірськолижні курорти.

Центром олімпійських змагань став стадіон *Bislett*, який знаходився в центрі міста. Інші олімпійські об'єкти знаходилися в межах міста на невеликій відстані один від іншого та від центру – від 3 до 8 км.

Найбільш віддалене місце, організоване для проведення змагань з гірськолижного спорту, знаходилося на відстані 113 км. Для того, щоб воно було придатним для Олімпійських ігор, проведено значне будівництво та модернізацію території: побудовано міст через озеро Кредерен та нову дорогу для полегшення транспортного зв'язку, новий готель та два підйомники.

Окрім основних олімпійських об'єктів було визначено і три додаткових, в разі якщо погодні умови не дали б можливості проводити змагання.

Територію Зимової Олімпіади в Осло (*Норвегія, 1952 р.*) (**Б1**), а також в: Греноблі (*Франція, 1968*) (**Б2**), Калгарі (*Канада, 1988 р.*) (**Б3**), Альбервіллі (*Франція, 1992 р.*) (**Б4**), Ліллекхаммері (*Норвегія, 1994 р.*) (**Б5**), Нагано (*Японія, 1998 р.*) (**Б6**), Солт-Лейк-Сіті (*США, 2002 р.*) (**Б7**), Туріні (*Італія, 2006 р.*) (**Б8**), Ванкувері (*Канада, 2010 р.*) (**Б9**) віднесено до великих агломерацій.

Цікавою з точки зору впливу географічних і природних компонентів була організація XVIII Зимових Олімпійських ігор в Нагано (Японія) (рис. 2). На територіальну організацію Олімпіади суттєво вплинув критерій природних умов – поза містом були лише ті об'єкти, які не можливо спорудити в місті. Так, змагання з окремих видів спорту проводилися на гірськолижних курортах в безпосередній близькості до гірських вершин.

Масштабними за своїм обсягом були XXI Зимові Олімпійські ігри у Ванкувері (рис. 3). Змагання були проведені на дев'яти аренах (плюс стадіон Бі-Сі Плейс на якому пройшли церемонії відкриття і закриття ігор), чотири з яких знаходяться безпосередньо в місті Ванкувер, три – у Вістлері, і по одній у Західному Ванкувері та Річмонді. Відстань між Вістлером і Ванкувером – близько 120 км, тоді як Західний Ванкувер і Річмонд знаходяться практично в межах міста Ванкувера.

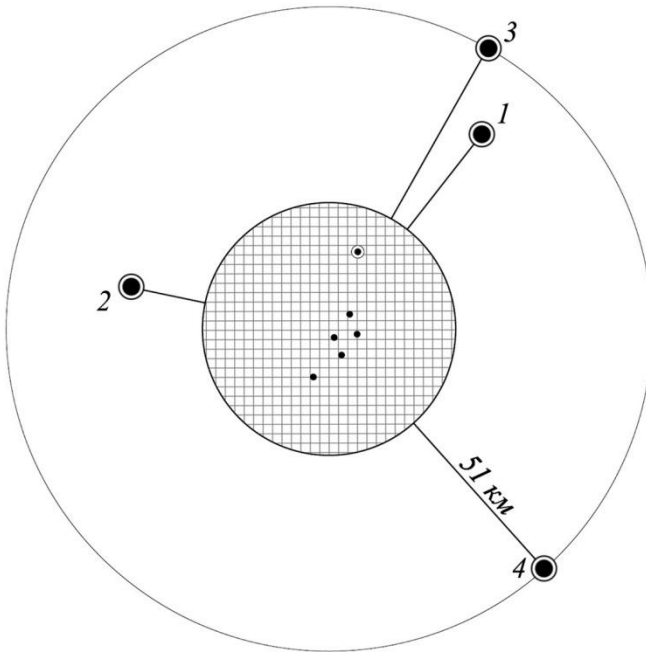


Рис. 2. Територіальна організація XVIII Зимових Олімпійських ігор у 1998 р. в Нагао (Японія) (Б6):

олімпійський стадіон; льодова арена; льодовий стадіон *Big Hat*; критий льодовий каток *M-Wave*; льодова арена *White Ring*; сноуборд-парк *Kanbayashi*; льодова арена *Kazakoshi Park Arena*; бобслейна траса *Asakawa*; гірськолижний курорт *Iizuna*; гірськолижний курорт *Nozawa Onsen* (1); гора *Higashidate* (2); гора *Yakebitai* (3); гірськолижний курорт *Hakuba* (4)

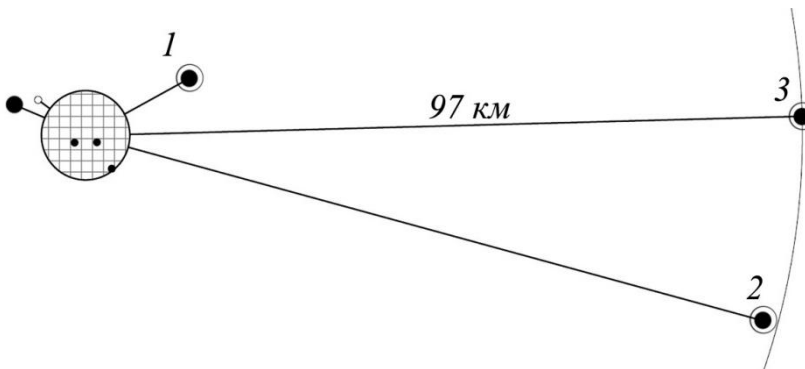


Рис. 3. Територіальна організація XXI Зимових Олімпійських ігор у 2010 р. у Ванкувері (Канада) (Б9):

спортивний комплекс *Rogers Arena*; олімпійська арена *Pacific Coliseum*; олімпійський центр *Vancouver Olympic Centre*; олімпійський овал в Річмонді; льодова арена, спортивний центр *Doug Mitchell Thunderbird Sports Centre*; гірськолижний курорт *Cypress Mountain* (1); гірськолижний курорт *Whistler Blackcomb* (2); олімпійський парк Вістлера (3)

Через значні відстані між Ванкувером та Вістлером, олімпійські селища і медіа-об'єкти були побудовані в обох місцях. Окрім того, місця для церемонії вручення медалей було організовано як у Ванкувері, так і Вістлері.

У результаті проведеного аналізу територіального формування всіх Зимових Олімпійських ігор впродовж XX-XXI століть в різних країнах світу з точки зору взаємного розташування відносно олімпійського міста-центру і взаємних зв'язків, територію Зимової Олімпіади умовно можна розділити на *основний осередок* та *підцентри*. *Основний осередок* – це Олімпійське місто, яке об'єднує всі льодові спортивні об'єкти та об'єкти інфраструктури, що знаходяться відносно близько одні від іншого. *Підцентри* – знаходяться в межах агломерації і включають гірськолижні курорти та елементи природних просторів.

У розглянутих прикладах відстань до найбільш віддаленого об'єкта не перевищує 100 км від географічного центру основного міста Олімпіади (*Олімпійський парк Вістлера, на Півночі від центру міста Ванкувера*), відстань між місцем проживання та місцем змагань спортсменів не перевищує 50 км.

В Україні проведення Зимових Олімпійських ігор 2022 р., як виявлено, планується в Українських Карпатах. Територія олімпійського ареалу включає в себе місто Львів, частину Львівської (*Трускавець, Стрий, Славське, Тисовець*) та Закарпатської (*Воловець*) областей [4]. Відстань від Воловця до Львова сягає 167 км (рис. 4).

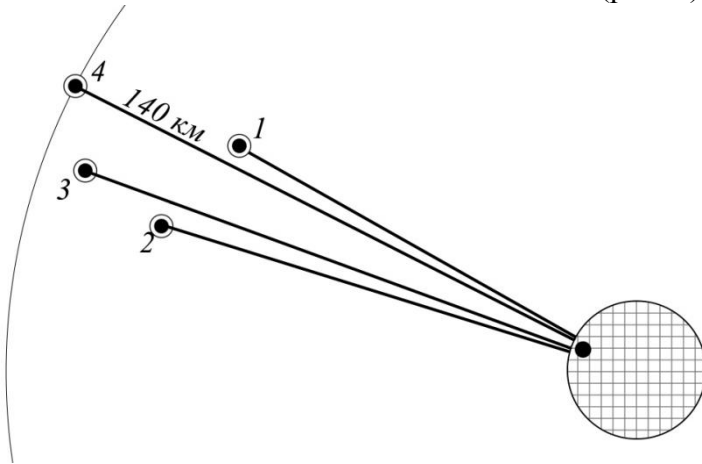


Рис. 4. Територіальна організація XXV Зимових Олімпійських ігор в 2022 р. у Львові (за ГЗОВ «Укрдизайнпроект»): стадіон, який прийматиме ЄВРО-2012; льодові арени; малі льодові арени для хокею; льодова арена для керлінгу; льодовий палац спорту; критий ковзанярський центр; санно-бобслейна траса; олімпійське селище в *Трускавці* (1); гірськолижні курорти: *Славське* (2); *Тисовець* (3); *Воловець* (4)

Олімпійські споруди у Львові становлять основний осередок олімпійської агломерації, а комплекси формують три підцентри.

Висновки. Існує потреба у доцільному використанні природних умов території та наявних об'єктів, створенні відповідної інфраструктури для проведення Олімпійських ігор і розвитку зимових видів спорту, відпочинку та туризму. Одним з першочергових аспектів планування і проектування мережі олімпійських об'єктів є формування системи цих об'єктів, оскільки весь комплекс охоплює значну територію, об'єкти віддалені одні від інших на десятки кілометрів.

У ході історії Зимові Олімпійські ігри збирали велику кількість глядачів та перетворювали маловідомі гірські поселення на нові міста-гірськолижні курорти з оновленою інфраструктурою. Після проведення Ігор міста зберігали свій спортивний статус і в них і надалі проводяться спортивні змагання найвищого рівня.

Зарубіжна практика територіальної організації Зимових Олімпійських ігор свідчить про доцільність формування своєрідних агломерацій. Агломерації можна віднести до трьох груп:

- 1) великі (5-19 км);
- 2) середні (20-39);
- 3) малі (40-100).

Подальший напрямок дослідження. Наведені висновки не вичерпують теми дослідження територіальної організації Зимових Олімпійських ігор. Важливим для подальшого дослідження є висвітлення науково-обґрунтованої оцінки територіального формування Зимових Олімпійських ігор в 2022 р. в Карпатах.

Список літератури

1. www.ukrproject.gov.ua/page/pro-natsionalni-proekti
2. www.en.wikipedia.org/wiki/List_of_Olympic_venues
3. www.en.wikipedia.org/wiki/Olympic_Stadium
4. www.en.wikipedia.org/wiki/Venues_of_Winter_Olympics_Games
5. www.udg.lviv.ua/ua/page13/portfolio81

Стаття поступила в редколегію 20 серпня 2012 року.