

УДК 621.1.016; 004.94; 697.14

А. С. САФЬЯНЦ, аспирант

Донецкий национальный технический университет, г. Донецк

МОДЕЛИРОВАНИЕ ТЕПЛООБМЕННЫХ ПРОЦЕССОВ ПОМЕЩЕНИЯ НА ОСНОВЕ ЭКСПЕРИМЕНТАЛЬНЫХ ДАННЫХ, А ТАК ЖЕ ИСПОЛЬЗОВАНИЕ МОДЕЛИ В СОСТАВЕ АВТОМАТИЗИРОВАННОГО РАБОЧЕГО МЕСТА

В работе рассматривается модель теплообменных процессов в помещении, построенная в САПР ANSYS на основе экспериментальных данных. Модель позволяет получить температурное состояние помещения, включая температуру поверхностей стен и пола, определить тепловые потери помещения и здания, а так же предложить энергосберегающие мероприятия и проверить их эффективность путем моделирования теплового состояния помещения после их реализации. Так же предложено использовать данную модель в составе программного комплекса для автоматизированного учета и контроля потребляемых энергоресурсов.

У роботі розглядається модель теплообмінних процесів в приміщенні, побудована в САПР ANSYS на основі експериментальних даних. Модель дозволяє отримати температурний стан приміщення, включаючи температуру поверхонь стін і підлоги, визначити теплові втрати приміщення і будівлі, а так само запропонувати енергозберігаючі заходи і перевірити їх ефективність шляхом моделювання теплового стану приміщення після їх реалізації. Так само запропоновано використовувати дану модель у складі програмного комплексу для автоматизованого обліку та контролю споживаних енергоресурсів.

Постановка проблемы использования ЭВМ для обработки данных

В настоящее время вопросы эффективного потребления энергетических ресурсов стоят на первом плане. Для Украины это вопрос национальной безопасности как для страны, импортирующей большое количество энергоресурсов. Так, например, природный газ является одним из основных видов энергоресурсов, импортируемых в Украину и объем его закупки в 2012 году составил 32,9 млрд м³ [1].

Поиск решения проблемы повышения энергоэффективности должен начинаться с энергетического аудита, т.е. со всесторонней оценки деятельности предприятия, связанной с затратами на энергию различных видов, топливо, воду и некоторые энергоносители, направленной на выявление возможности экономически эффективной оптимизации потребления энергетических ресурсов.

Так же энергетический аудит является неотъемлемой частью составления паспорта здания, при том, что согласно постановления Кабинета Министров Украины № 407 от 5.05.1997 р. Все объекты производственного, жилого, складского и др. назначения, инженерно-технические сооружения, а также инженерные сети с целью обеспечения их надежности, безопасной эксплуатации и предотвращения аварий на них, подлежат проведению работ по паспортизации и техническому обследованию с привлечением соответствующих научно-исследовательских и проектных организаций.

Проведение энергоаудита связано с большим количеством измерений, т. е. накоплением крупных массивов данных, а так же с трудоемким процессом обработки этих данных, расчетами, анализом, оценкой результатов. Кроме того, вся накопленная информация практически не используется в дальнейшем, даже при анализе похожих или типовых объектов.

При проведении энергетических обследований объектов бюджетной сферы (зданий, котельных, тепловых сетей) необходимо решить две основные задачи: сопоставить фактические показатели потребления ТЭР с нормативными и оценить ожидаемую технико-

экономическую эффективность возможных энергосберегающих мероприятий (ЭСМ). Решение этих задач, наряду с проведением измерений, требует выполнения трудоемких расчетов, в том числе методами конечно-элементного (МКЭ) анализа. С целью частичной автоматизации процесса обработки анализа результатов энергоаудита, а так же накопления базы данных типовых объектов и мероприятий по повышению энергоэффективности предлагается к использованию комплекс программ «Автоматизированное рабочее место энергоаудитора (АРМ-Э)», в рамках которого реализован ряд известных и специально разработанных расчетных методик и создана обширная база данных необходимой справочной информации.

Поэтому в данной работе рассматривается возможность использования программного обеспечения ANSYS для обработки массива взаимосвязанных данных и осуществления прогноза ожидаемых параметров теплового состояния на объекте, что необходимо для анализа и выбора оптимальных энергосберегающих мероприятий по результатам инструментальных обследований.

Обзор программного обеспечения для моделирования

Результаты маркетингового исследования рынка программного обеспечения, в основе которого лежит универсальная программная система МКЭ анализа, представлены в табл. 1. [2–5]

Таблица 1

Анализ основных программ на базе МКЭ

Название	Решаемые задачи в теплоэнергетической отрасли	Особенности	Стоимость лицензионного ПО, тыс. грн
1.ANSYS	Широкие возможности для физического моделирования необходимых моделей течения, турбулентности, теплопередачи, и реакций для промышленного применения	Интерактивный решатель ANSYS FLUENT позволяет легко контролировать ход расчетов, анализировать результаты с интегрированной пост - обработкой, изменять настройки в рамках одного приложения	480÷550
2.STAR-CD	Возобновляемые источники энергии, ядерная энергетика, горение органического топлива промышленное оборудование, теплоперенос.	Быстрая производительность при решении нестационарных задач	100÷120
3. ABAQUS	Теплопередача, теплообмен и излучение	Большое количество моделей материалов	200÷250
4. NASTRAN	Возможности системы позволяют моделировать высоко- и низкоскоростные ламинарные и турбулентные потоки.	Визуализация итоговых результатов расчетов.	150÷200

В итоге среди вышеперечисленных программ самой популярной у специалистов в области компьютерного инжиниринга по всему миру и практически в каждой отрасли производства является ANSYS FLUENT – современный программный комплекс, позволяющий проводить анализ широкого спектра промышленных задач динамики жидкости и газа многофазных, реагирующих потоков с учетом кондуктивного, конвективного и радиационного теплообмена.

Для реализации метода МКЭ на данном этапе необходимо вложение инвестиций в приобретение лицензионного программного пакета ANSYS. Высокая стоимость лицензии на пакет включает получение официальных обновлений и возможность обратиться в службу поддержки в любое время.

Использование программного пакета ANSYS для построения модели теплообменных процессов помещения

Обработка результатов инструментальных обследований с использованием программного пакета ANSYS предполагает построение модели помещения [6]. Исходными данными для построения модели являются геометрические и теплофизические параметры помещения, которые получены в результате замеров в ходе энергетического аудита. Так, в рассматриваемом примере, комната имеет размеры 3,5м×2,5м×5м. Расчетная сетка модели показана на рис. 1.

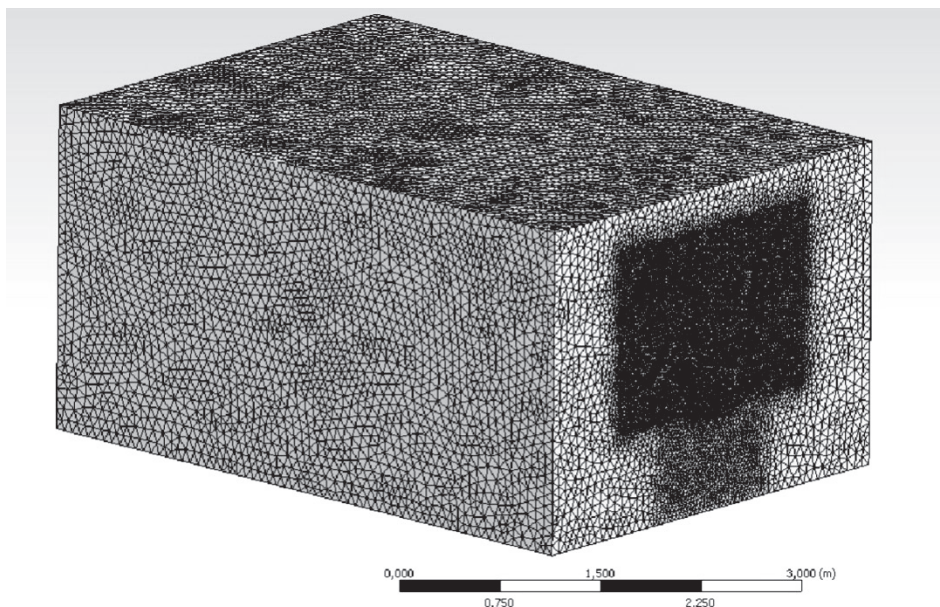


Рис. 1. Расчетная сетка модели

В плоскости одной из стен создан макет окна с размерами оконного проема 2м × 1,4м, расстояние от пола 0,8 м и от боковой стены до окна 0,75 м, а также входной вентиляционный проем под окном размерами 0,6м × 0,02 м с отступом от боковой стены на 1,5 м. Выходной вентиляционный канал на противоположной стене имеет размеры 0,25м × 0,25 м, и отступ от боковой стены на 0,1 м.

Радиатор отопления имеет размеры 1м × 0,75м × 0,7м под оконным проемом на плоскости с отступом на 0,1 м вглубь помещения. Расстояние от пола 0,1 м, отступ от боковой стены 1,25 м.

Для решения используются так же следующие характеристики и параметры материалов:

- температура внешней стены 263 К, степень черноты стены $\epsilon_{ст} = 0,8$, теплопроводность бетонной стены 1,5 Вт/мК, толщина стены 0,4 м;
- расход воздуха на входном вентиляционном канале 0,018 кг/с (приблизительно 1–1,5 объема помещения в час), температура наружного воздуха 263 К;

- на радиаторе с обеих сторон температура 333 К, степень черноты $\epsilon_p = 0,8$;
- параметры пола: температура 263 К, степень черноты $\epsilon_n = 0,8$, теплопроводность 1,5 Вт/мК, толщина пола 0,4 м;
- температура окна 263 К, степень черноты $\epsilon_o = 0,937$, толщина 0,1 м.

В ходе расчета было получено изменение среднеобъемной температуры воздуха в помещении. Задача сошлась по невязкам (ниже приемлемого уровня), среднеобъемная температура вышла на линию «плато» (это один из критериев сходимости задачи). Следующий критерий – оценка тепловых потоков – показала, что их баланс очень мал как по радиационному (0,206 Вт), так и по конвективному (9,6 Вт) тепловому потоку. Таким образом, сходимость задачи выполнена.

Для четкости градиций градиентов температур при анализе полученных результатов необходимо задать нижний (262 К) и верхний (333 К) пределы температурной шкалы. Поля температур строго стратифицированы, горячий воздух от радиатора поднимается вверх вдоль оконного проема. Холодный воздух из вентиляции, а также опускной поток у окна идут вдоль стены и накапливаются вдоль нижней части области моделирования, что соответствует поведению потоков в реальных физических процессах.

На рис. 2 показано поле скоростей и линии тока от входного и к выходному вентиляционным каналам. Скорости достигают примерно 0,77 м/с в области опускного течения и в области подъемного течения от радиатора.

В остальной области решения значения скоростей потоков стремятся к нулю. На основании полученных данных значения температур были перенесены на разрез помещения для лучшей наглядности распределения тепловых полей (рисунки 3 и 4). В ходе моделирования теплового состояния помещения с использованием программного комплекса ANSYS Fluent были проанализированы возможности наиболее распространённых моделей турбулентности тепловых потоков. Результат сравнения показал, что наиболее оптимальным вариантом является использование двухпараметрической модели k-ε Standart благодаря хорошему совпадению получаемых численных результатов с имеющимися экспериментальными данными, а также высокой скорости сходимости базового алгоритма.

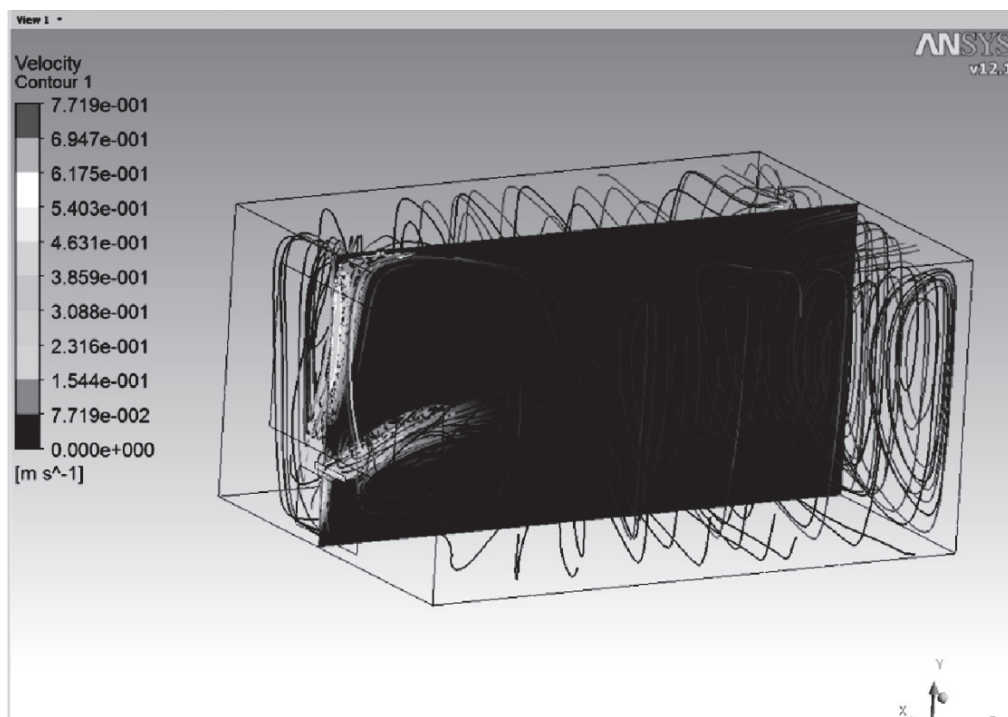


Рис. 2. Изолинии поля скоростей



Рис. 3. Распределение тепловых полей

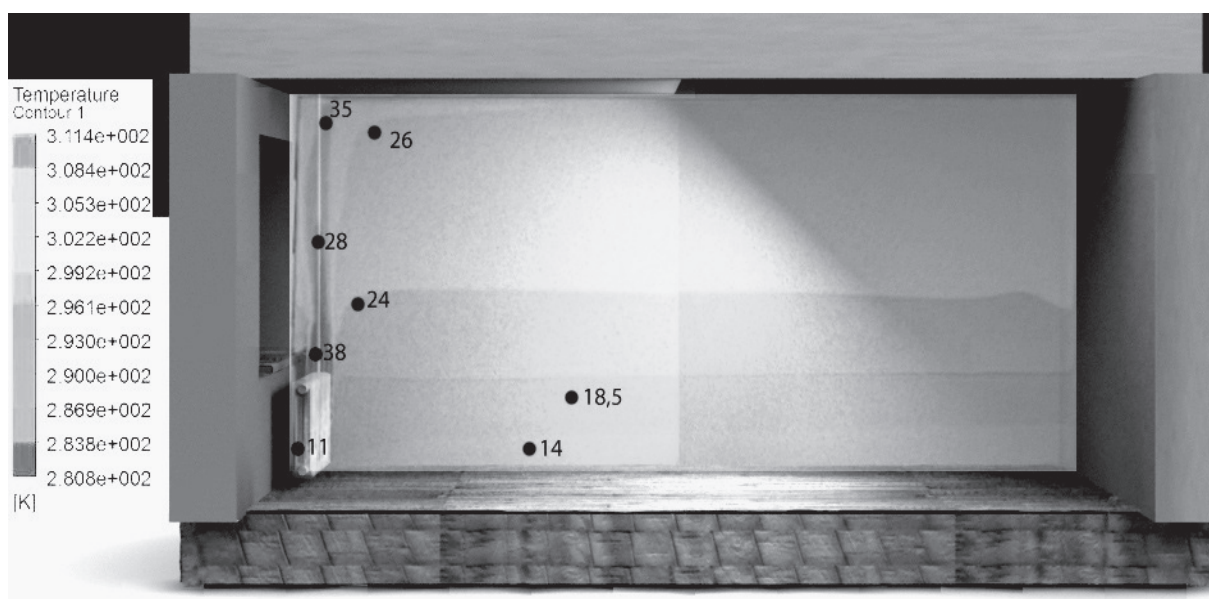


Рис. 4. Распределение тепловых полей и выборочные точки замеров

Таким образом, с помощью программного комплекса можно:

- построить геометрические модели помещений;
- создать расчетную сетку;
- получить среднеобъемные температуры помещений для проверки сходимости полученных результатов с результатами инструментальных замеров;
- определить температуры воздуха на поверхности в любой точке помещения с заданными координатами X, Y, Z;
- визуализировать распределение потоков температурных полей, полей скоростей и давлений;
- графическое представление распределения температуры помещения по высоте от уровня пола.

Это позволит:

- уменьшить количество замеров, проводимых на объекте аудита, до замера температуры окружающего воздуха, размеров помещений и материалов стен (могут быть получены из планов здания), а так же характеристик радиаторов и температурного графика отопления;

- Получить температурное состояние помещения, включая температуру поверхностей стен и пола, а так же проверить их на соответствие санитарным нормам;
- Определить тепловые потери помещения и здания;
- Предложить энергосберегающие мероприятия, в т. ч. термомодернизацию стен и другую схему отопления (напр., теплый пол), и проверить их эффективность путем моделирования теплового состояния помещения после их реализации;

В дальнейшем для осуществления контроля теплового баланса помещения по распределению тепловых полей необходима организация автоматизированного рабочего места инженера-энергоаудитора.

Внедрение автоматизированного программного комплекса

Современное состояние проблемы контроля и управления потреблением ТЭР на предприятиях можно характеризовать достаточно активным внедрением технических средств учета ТЭР, накоплением больших объемов информации о потреблении ТЭР с одной стороны, и низким уровнем обработки и анализа этой информации для принятия управляющих решений с другой стороны.

Внедрение автоматизированных систем контроля и управления потреблением ТЭР может помочь службе энергоменеджмента принять правильное решение. Регистрируя события и процессы, система может архивировать фактическое использование основного оборудования и потом довольно точно оценить его резервную мощность. Более эффективное использование оборудования может увеличить срок его эксплуатации.

Такие системы могут дать точную информацию о фактическом использовании того или другого оборудования и после этого группа технического обслуживания может утвердить решение относительно выполнения соответствующей операции обслуживания в оптимальный срок – не слишком поздно и не слишком рано.

Традиционно, системы контроля и управления энергопотреблением были централизованными и основывались на системах автоматизации диспетчерского управления и сбора данных (Scada). Из-за высокой стоимости, их применение было ограничено критически важными установками, поскольку они или были большими потребителями энергии или их технологический процесс был очень чувствителен к снижению качества энергоснабжения.

Такие системы основывались на технологиях автоматизации и очень часто проектировались системным интегратором соответственно требованиям заказчика и потом готовыми поставлялись на объект. Однако, большая начальная стоимость, высокие требования к квалификации оперативного персонала и стоимость работ по модернизации (или при расширении сети энергоснабжения), часто были препятствием для потенциальных пользователей.

Цель создания программно-методической системы «Автоматизированное рабочее место энергоаудитора (АРМ-Э)» - автоматизация обработки данных об энергопотреблении для принятия управляющих решений по снижению удельного потребления ТЭР.

АРМ-Э представляет собой аппаратно-программный комплекс для автоматизированного учета и контроля потребляемых энергоресурсов. Как система комплекс обеспечивает поддержку таких видов измеряемых характеристик, как электроэнергия, тепловая энергия, температура, ток, расход холодной и горячей воды и расход природного газа. Система позволяет собирать информацию от счетчиков или датчиков в ручном или автоматическом режимах и отображать полученную информацию в табличной и графической форме.

В состав АРМ-Э входит три блока программ:

- 1) для расчета фактических потерь ТЭР, в том числе потерь тепловой энергии в тепловых сетях и через окна в зданиях;
- 2) для расчета нормативного потребления ТЭР: тепловой энергии на отопление, горячее водоснабжение и вентиляцию зданий; электрической энергии объектами бюджетной

сферы;

3) для оценки ожидаемой технико-экономической эффективности (ТЭЭ) ЭСМ: расчет ТЭЭ погодного и программного регулирования теплоснабжения зданий; расчет ТЭЭ установки теплоутилизаторов за котлами; расчет ТЭЭ энергосберегающего освещения.

К первому блоку программ относятся:

- расчет фактических потерь тепловой энергии в тепловых сетях;
- расчет фактических потерь тепловой энергии в зданиях;

Ко второму блоку программ относятся:

- расчет нормативного потребления тепловой энергии на отопление зданий;
- расчет нормативного потребления тепловой энергии на горячее водоснабжение;
- расчет нормативного потребления тепловой энергии на вентиляцию зданий;
- расчет нормативного потребления электрической энергии объектами бюджетной

сферы.

К третьему блоку программ относятся:

- расчет ТЭЭ погодного и программного регулирования теплоснабжения зданий;
- расчет ТЭЭ установки теплоутилизаторов за котлами;
- расчет ТЭЭ энергосберегающего освещения.

Программы выполнены в виде исполняемых модулей, работающих в среде Windows. Фактически первый и второй блоки выполнены на базе данной модели и компьютерной модели расчета показателей работы системы теплоснабжения жилого массива [7].

База данных АРМ-Э наряду с информацией о потреблении ТЭР должна содержать данные о выпуске продукции, характеристики сырья, данные о температуре наружного воздуха и другие параметры, которые оказывают влияние на величину удельного потребления ТЭР.

АРМ-Э выполняет следующие функции:

- 1) учет и формирование данных о суммарном потреблении ТЭР по предприятию в целом и отдельным его подразделениям за заданный промежуток времени;
- 2) построение энергетических балансов по заданным признакам (по подразделениям, агрегатам, видам ТЭР и т. п.);
- 3) вычисление показателей эффективности использования ТЭР;
- 4) построение корреляционных зависимостей между уровнем потребления ТЭР и величиной влияющих факторов;
- 5) построение, на основе корреляционных зависимостей, целевых функций, задающих «лучший» уровень энергопотребления;
- 6) прогнозирование энергопотребления на основе обработки статистических данных;
- 7) отображение и документирование информации в удобной для пользователя форме (энергетические рапорты, графики, диаграммы, и т. д.);
- 8) оперативный расчет нормативного энергопотребления по отдельным видам агрегатов и систем (котельная, система теплоснабжения, система горячего водоснабжения, сжатого воздуха, освещение, и т. д.). Сопоставление фактического и нормативного энергопотребления.

Анализ информации об энергопотреблении можно проводить двумя способами.

Первый способ – анализ энергопотребления в зависимости от температуры внешнего воздуха. Зависимость включает в себя нормативное потребление ТЭР. Анализируемый период (рекомендованный) – неделя, но есть возможность его изменения. Фактическое недельное потребление ТЭР приводится к одной системе единиц измерения (например,

кВт·ч) и сравнивается с нормативным значением. Если фактическое потребление больше нормативного, то определяются возможные причины перерасхода.

Второй способ – расчеты баланса потребления ТЭР за заданный период. Датчики и счетчики электроэнергии устанавливаются таким образом, чтобы охватить наибольшее число помещений. Зная потребление электрической энергии и тип помещения, а также площадь помещения, вычисляется фактическое удельное потребление электроэнергии (кВт·ч/м²). Существующие нормативные удельные значения сравниваются с фактическим значением.

Алгоритм анализа потребления тепловой энергии реализуется следующим образом. В базу данных программы внесены все помещения, их площадь и объем. Датчики температуры, установленные в здании, позволяют фиксировать температуру внешнего воздуха и воздуха внутри комнат. На вводе установлен счетчик тепловой энергии. Имея информацию о фактическом суммарном потреблении тепловой энергии, о температурах внутри комнат и объемах комнат, можно провести расчеты потребленной тепловой энергии по отдельным помещениям.

Анализ объемов потребления холодной воды реализуется следующим образом. Установленный на вводе в дом водомер разрешает отслеживать каждые полчаса потребление холодной воды. По количеству людей в здании рассчитывается нормативное потребление холодной воды за заданный промежуток времени. Сравнивая фактическое и нормативное потребление холодной воды, можно сделать выводы об эффективности использования холодной воды.

Аппаратно-программный комплекс «Автоматизированное рабочее место энергоаудитора (АРМ-Э)» включает в себя аппаратные средства в следующем составе:

- 1) мобильное рабочее место энергоаудитора на базе переносного компьютера, предназначенное для предварительной экспресс-обработки и анализа полученной в результате инструментальных замеров информации непосредственно на предприятии или организации, где проводится энергоаудит;
- 2) стационарное место энергоаудитора на базе ПК, оснащенного принтером и сканером, включающее полное программно-методическое обеспечение АРМ.

Вывод

С помощью пакета ANSYS была получена компьютерная модель теплового баланса помещения, которая позволяет уменьшить количество замеров, проводимых во время энергетического аудита, до замера температуры окружающего воздуха, размеров помещений и материалов стен (могут быть получены из планов здания), а так же характеристик радиаторов и температурного графика отопления; получить температурное состояние помещения, включая температуру поверхностей стен и пола, а так же проверить их на соответствие санитарным нормам, определить тепловые потери помещения и здания; анализ модели позволяет упростить выбор энергосберегающих мероприятия, в т. ч. термо модернизацию стен и другую схему отопления (напр., теплый пол), и проверить их эффективность путем моделирования теплового состояния помещения после их реализации. Так же модель может выступать составной частью автоматизированного программного комплекса, направленного на для автоматизированный учет и контроль потребляемых энергоресурсов.

Внедрение такого комплекса приводит к сокращению работ по обследованию и ускоряет процесс внедрения энергосберегающих мероприятий, а так же снижает теплопотери на обследуемом объекте при обеспечении комфортных условий согласно установленным нормам в бюджетных учреждениях и организациях;

В дальнейшем более высокий уровень развития АРМ-Э на предприятии обеспечит функцию оперативной экспертной диагностики причин превышения фактического энергопотребления над расчетным уровнем для крупных энергопотребляющих агрегатов и систем (котельные, теплотехнологические агрегаты, системы теплоснабжения и т. д.) и

функцию «советчика» для принятия управляющих решений по минимизации удельного потребления ТЭР.

Список литературы

1. Электронный ресурс – сайт министерства энергетики и угольной промышленности Украины http://mpe.kmu.gov.ua/fuel/control/uk/publish/article?art_id=231058&cat_id=35081
2. Официальный сайт САПР «ANSYS». Электронный ресурс <http://www.ansys.com/>
3. Официальный сайт САПР «STAR-CD». Электронный ресурс <http://www.cd-adapco.com/>
4. Официальный сайт САПР «ABAQUS». Электронный ресурс <http://www.3ds.com/products/simulia>
5. Официальный сайт САПР «NASTRAN». Электронный ресурс <http://www.mscsoftware.com/product/msc-nastran>
6. Моделирование теплового состояния помещения при различных системах отопления с применением программного комплекса ANSYS. Электронный ресурс – сайт ЗАО «КАДФЕМ Си-Ай-Эс». <http://www.cadfem-cis.ru/news/single/modelirovanie-te-5/>
7. Сафьянц А. С., Гридин С. В., Попов А. Л., Сафонова Е. К., Безбородов Д. Л. Компьютерная модель расчета показателей работы системы теплоснабжения жилого массива. // Математичне моделювання. – 2012 – № 1 (26). – С. 50–54.

SIMULATION OF HEAT EXCHANGE PROCESSES IN A ROOM ON THE BASIS OF EXPERIMENTAL DATA AS WELL AS THE USE OF SIMULATION AS A PART OF AUTOMATED WORKPLACE

A. S. SAFIANTS, Post graduate students

The work considers a model of heat exchange processes in a room built in CAD ANSYS on the basis of experimental data. The model allows to receive thermal condition of the room including temperature of wall and floor surfaces, determine heat losses of the room and the building, as well as to offer energy-saving measures and to check their efficiency by simulating the thermal condition after their implementation. This model is also suggested to be used as a part of software package for automated metering of consumption of energy resources.

Поступила в редакцию 08.05 2013 г.

НКРЭ НЕ НАМЕРЕНА ПОВЫШАТЬ ТАРИФЫ НА ЭЛЕКТРОЭНЕРГИЮ И ГАЗ ДЛЯ НАСЕЛЕНИЯ

После принятия Верховной Радой 15 мая в первом чтении законопроекта № 107, которым предусматривается поручить НКРЭ устанавливать цены на электроэнергию для бытовых нужд населения, в ряде СМИ появились необоснованные заявления о намерениях комиссии повысить тарифы для населения. В НКРЭ отмечают, что данный законопроект предусматривает исключительно конкретизацию полномочий комиссии.

Согласно пояснительной записке, целью данного законопроекта является устранение правовых пробелов в регулировании полномочий органов государственной власти в части установления цен и тарифов на электроэнергию и природный газ для населения, а именно определяется орган, который устанавливает эти цены и тарифы и определяет порядок установления цен в размере ниже экономически обоснованного размера.

Информация на эту тему – Коммерсантъ-Украина, 16.05.2013, «НКРЭ показала в новом свете». НКРЕ, 16.05.2012, «ЗМІ розповсюджують недостовірну інформацію про НКРЕ».

Украинские новости, 17.05.2013