

УДК 632.315

Думанский Александр Васильевич, ассистент кафедры механизации и электрофикации сельскохозяйственного производства
 Подольский государственный аграрно-технический университет, ул. Шевченко, 13,
 г. Каменец–Подольский, Хмельницкая обл., Украина, 32300

АНАЛИТИЧЕСКИЙ АНАЛИЗ ГОФРИРОВАННОГО КОНИЧЕСКОГО РУПОРА ДЛЯ ЛЕЧЕНИЯ ЭНДОМЕТРИТА ЖИВОТНЫХ

Проведены теоретические исследования по определению геометрических параметров и диаграммы направленности гофрированного конического рупора миллиметрового диапазона длин волн для внутриутробного лечения эндометрита животных крупного рогатого скота.

Ключевые слова: эндометрит, внутриутробное лечение, гофрированный конический рупор, электромагнитное излучение.

Думанський Олександр Васильович, асистент кафедри механізації і електрофікації сільськогосподарського виробництва
 Подільський державний аграрно-технічний університет, вул. Шевченко, 13, м. Кам'янець–Подільський, Хмельницька обл., Україна, 32300

АНАЛІТИЧНИЙ АНАЛІЗ ГОФРОВАНОГО КОНІЧНОГО РУПОРА ДЛЯ ЛІКУВАННЯ ЕНДОМЕТРИТА ТВАРИН

Проведені теоретичні дослідження з виявлення геометричних параметрів і діаграми напрямку гофрованого конічного рупора міліметрового діапазону довжини хвиль для внутрішнього лікування дорметіту великої рогатої худоби.

Ключові слова: эндометрит, внутрішньоутробне лікування, гофрований конічний рупор, електромагнітне випромінювання.

Dumanskiy Aleksandr Vasilevich, Assistant of the Chair of Agricultural Mechanization and Electrification
 Podolsk State Agrarian Technical University, , Shevchenko st. 13, Kamenets-Podolskiy, Khmel'nitskaia obl.,
 Ukrain, 32300

ANALYTICAL ANALYSIS OF CORRUGATED CONICAL HORN FOR TREATMENT OF ENDOMETRITIS IN ANIMALS

The paper presents a theoretical research to determine geometrical parameters and directions diagram of the corrugated conical horn in millimeter range of wave lengths for internal treatment of endometritis in cattle.

Key words: endometritis, prenatal treatment, corrugated conical horn, electromagnetic radiation.

Введение

По данным литературных источников послеродовым эндометритом переболевают от 14 до 40 % растелившихся коров, а отдельных хозяйствах это заболевание может регистрироваться у 50–90 % коров. Заболевание коров эндометритом влечет за собой снижение оплодотворяемости коров на 17–40 %, увеличение от отела до плодотворного осеменения на 40...60 дней, уменьшения выхода приплода и молочной продуктивности на 12–18 % [1].

В современных условиях для лечения эндометрита животных используются антибиотики, гормоны и другие химические препараты. Антибиотики и другие медикаменты, попадая в организм человека через молоко и мясо коров, угнетают иммунитет, поражают печень и другие органы, что приводит к различным заболеваниям. Поэтому возникла практическая необходимость изучить возможность применения микроволнового излучения для лечения патологий матки КРС.

Анализ предшествующих исследований

Апробированные, экологически чистые, безмедикаментозные методы лечения гинекологических болезней с применением различных физических методов, в частности метода квантовой терапии [2], дают возможность сократить сроки лечения, снизить экономические затраты и избежать накопления в продуктах животноводства остаточных

количеств антибиотиков, представляющих опасность для здоровья людей.. Однако, учитывая длину волны лазерного излучения, и то, что сама излучающая система помещается в предохранительную оболочку при проведении обработки коровы, результаты обработки могут быть менее эффективны.

Основным элементом конструкции антенны является излучатель, который должен сформировать необходимую диаграмму направленности и обеспечить достаточный уровень мощности на поверхности матки коровы для эффективного лечения.

На сегодняшний день в миллиметровом диапазоне длин волн широко применяются различные типы антенн: рупорные, зеркальные, диэлектрические, фазированные антенные решетки, антенны поверхностных волн [3]. Учитывая, что основная частота на которой проводится облучение матки животного составляет 30 ГГц и условия, в которых такой излучатель будет применяться, то естественно возникает необходимость остановить выбор на гофрированной конической системе.

Цель статьи. Теоретическое обоснование параметров и диаграммы направленности гофрированной конической антенной системы для внутриутробного лечения эндометрита животных .

Изложение основного материала

Схема конструкции гофрированного конического рупора приведена на рис.1.

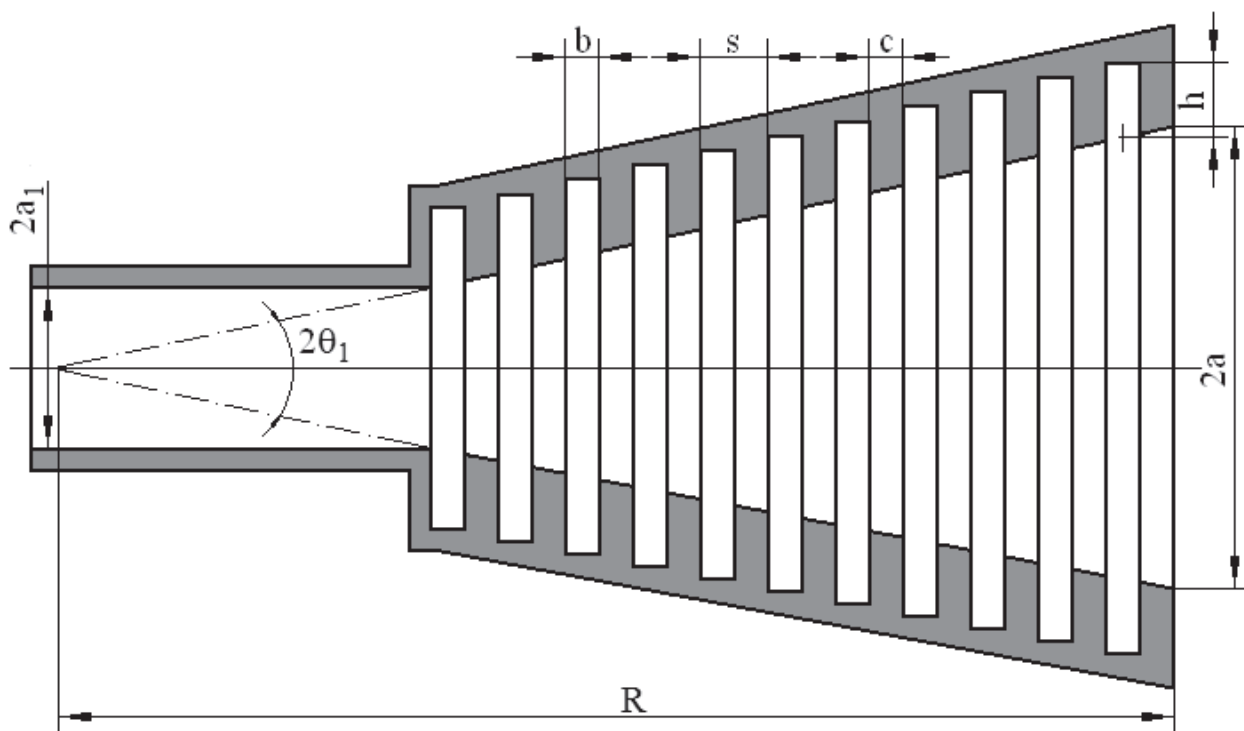


Рис. 1. Гофрированный конический облучатель

Такого типа облучатели обеспечивают осесимметричную и узкую диаграмму направленности . При проведении всех расчетов мы считаем, что в излучающем раскрытии распространяется гибридная сферическая волна HE_{11} (см. рис. 1). Кроме того, распределение поля этой волны в раскрытии круглого гофрированного облучателя должно быть синфазным. Как показано в работе [4], оптимальная длина круглого раскрытия, соответствующая фазовым искажениям на краю порядка $0,2\pi$, находится из выражения

$$R=(2a)^2/3\lambda_0 . \quad (1)$$

С учетом результатов работы [5] выбираем диаметр раскрытия $2a=25$ мм. Тогда из уравнения (1) получим, что оптимальная длина рассматриваемого излучателя R (см. рис.1)

от фазового центра до апертуры равна ≈ 21 мм. Следовательно, угол раскрытия облучателя можем определить как $2\theta_1 = \text{arctg}(12,5/21) = 61,6^\circ$. В этом случае ($15^\circ < 2\theta_1 < 70^\circ$), как показано в работе [6], для анализа гофрированного конического облучателя необходимо использовать предложенную методику.

В сферической системе координат для основной гибридной сферической волны типа HE_{11} составляющие электрического поля $E_{\theta'}$ и $E_{\varphi'}$ в дальней зоне гофрированного конического облучателя диаметром $2a$ определяются выражениями [6]

$$E_{\theta'} = \{F_r(\theta') + jF_i(\theta')\} \cos(\varphi'), \quad (2)$$

$$E_{\varphi'} = -\{F_r(\theta') + jF_i(\theta')\} \sin(\varphi'). \quad (3)$$

Параметры $F_r(\theta')$ и $F_i(\theta')$, входящие в соотношения (2), (3), имеют вид

$$F_r(\theta') = \int_{-\theta_1}^{\theta_1} f_{v_1}^1(\theta) G_r(\theta, \theta') d\theta, \quad (4)$$

$$F_i(\theta') = \int_{-\theta_1}^{\theta_1} f_{v_2}^1(\theta) G_i(\theta, \theta') d\theta. \quad (5)$$

В свою очередь, параметры, входящие в уравнения (4) и (5), определяются выражениями [6]

$$f_{v_1}^1(\theta) = \frac{P_v^1(\cos \theta)}{\sin \theta} + \frac{dP_v^1(\cos \theta)}{d\theta}, \quad (6)$$

$$f_{v_2}^1(\theta) = -\frac{P_v^1(\cos \theta)}{\sin \theta} + \frac{dP_v^1(\cos \theta)}{d\theta}, \quad (7)$$

$$\begin{aligned} G_r(\theta, \theta') = & \{(1 + \cos \theta)(1 + \cos \theta') \sin \theta \cos(\alpha \cos \theta) J_0(\beta \sin \theta)\} - \\ & - \{(1 - \cos \theta)(1 - \cos \theta') \sin \theta \cos(\alpha \cos \theta) J_2(\beta \sin \theta)\} - \\ & - \{2 \sin \theta' \sin^2 \theta \sin(\alpha \cos \theta) J_1(\beta \sin \theta)\}, \end{aligned} \quad (8)$$

$$\begin{aligned} G_i(\theta, \theta') = & \{(1 + \cos \theta)(1 + \cos \theta') \sin \theta \sin(\alpha \cos \theta) J_0(\beta \sin \theta)\} - \\ & - \{(1 - \cos \theta)(1 - \cos \theta') \sin \theta \sin(\alpha \cos \theta) J_2(\beta \sin \theta)\} - \\ & + \{2 \sin \theta' \sin^2 \theta \cos(\alpha \cos \theta) J_1(\beta \sin \theta)\}. \end{aligned} \quad (9)$$

В выражениях (6) и (7) $P_v^1(\cos \theta)$ – присоединенная функция Лежандра первого рода. При этом, как показано в работе [6], при изменении угла раскрытия конического

гофрированного облучателя в диапазоне $7^\circ < \theta_1 < 82^\circ$ параметр ν можно найти из выражения

$$\nu = \frac{2,45 - 0,012 \theta_1}{\sin \theta_1}. \quad (10)$$

Входящие в уравнения (8) и (9) параметры α и β определяются из соотношений

$$\alpha = k a \cos \theta', \quad \beta = k a \sin \theta'. \quad (11)$$

Здесь необходимо отметить, что угол θ_1 – это угол раскрыва конического гофрированного облучателя (см. рис. 1), который изменяется от $-30,8^\circ$ до $30,8^\circ$. Угол θ' изменяется от $-\pi/2$ до $\pi/2$. Если теперь положим $\varphi' = 0$, то уравнение, определяющее диаграмму направленности конического гофрированного облучателя в плоскости вектора \mathbf{H} гибридной сферической волны HE_{11} будет иметь вид

$$\mathbf{E} = \mathbf{e}_x E_{\theta'} \cos \theta' + \mathbf{e}_y E_{\varphi'} - \mathbf{e}_z E_{\theta'} \sin \theta'. \quad (12)$$

Если угол $\varphi' = \pi/2$, то можно построить диаграмму направленности конического гофрированного облучателя в плоскости вектора \mathbf{E} гибридной сферической волны HE_{11} . В этом случае уравнение, определяющее диаграмму направленности, имеет вид

$$\mathbf{E} = -\mathbf{e}_x E_{\varphi'} + \mathbf{e}_y E_{\theta'} \cos \theta' - \mathbf{e}_z E_{\theta'} \sin \theta'. \quad (13)$$

После подстановки выражений (2)÷(11) в соотношения (12) и (13) мы получим в окончательном виде уравнения, описывающие диаграмму направленности конического гофрированного облучателя. Поскольку эти выражения получаются очень громоздкими, мы их здесь не приводим. Результаты расчета с помощью выражений (12) и (13) для облучателя диаметром 25 мм представлены на рис. 2.

Из приведенного рисунка видно, что по уровню -3 дБ при расстоянии от раскрыва, равном, как и во всех предыдущих случаях, 180 мм ширина диаграммы направленности равна ≈ 30 мм в плоскости xOz (H-плоскость) и ≈ 33 мм в плоскости yOz (E-плоскость). Таким образом, в случае конического гофрированного облучателя мы получили аксиально-симметричную диаграмму направленности. При этом ее ширина стала почти в два раза уже диаграммы направленности круглого гофрированного раскрыва.

Здесь необходимо отметить, что дальняя зона для облучателя диаметром 25 мм начинается с расстояния от раскрыва, равного 125 мм. В этом случае для рассматриваемого облучателя ширина диаграммы направленности по уровню -3 дБ составляет ≈ 21 мм в плоскости xOz (H-плоскость) и ≈ 23 мм в плоскости yOz (E-плоскость). Полученные значения ширины диаграммы направленности в двух взаимно перпендикулярных плоскостях являются приемлемыми для использования конического гофрированного облучателя в качестве излучающего конического рупора для внутриутробного лечения послеродовых эндометритов у коров.

Теперь определим основные параметры гофры (см. рис. 2). Как показано в работе [7], условия оптимального возбуждения в коническом гофрированном облучателе гибридной сферической волны HE_{11} обеспечиваются при условиях

$$h \geq \lambda_0/4, \quad c \geq \lambda_0/8, \quad b \geq \lambda_0/8. \quad (14)$$

С учетом того, что $\lambda_0 = 10$ мм, из (14) получим основные геометрические параметры гофры: $h = 2,5$ мм, $c = 1,25$ мм, $b = 1,25$ мм (см. рис. 1). Наш гофрированный конический

облучатель запитывается круглым волноводом, который должен быть одномодовым, и в котором распространяется основная волна TE_{11} . Поэтому будем исходить из следующих соображений.

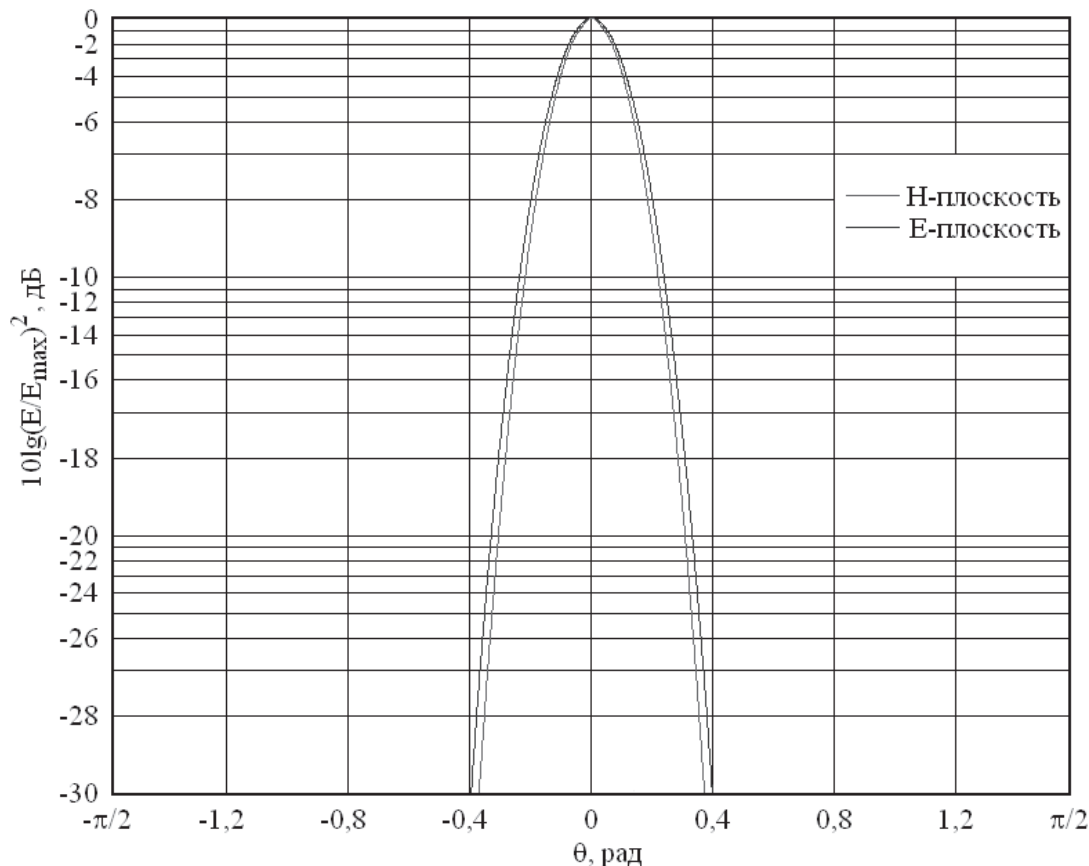


Рис. 2. Диаграммы направленности конического гофрированного облучателя, построенные в плоскостях векторов **H** и **E** гибридной сферической волны HE_{11} для гофрированного конического облучателя при диаметре раскрытия, равном 25 мм

Критическая длина волны TE_{11} равна $3,41a_1$ [8], где a_1 – радиус подводящего круглого волновода. Начиная с длины волны $\lambda = 2,62a_1$ [8] в волноводе одновременно с волной TE_{11} будет существовать первая высшая волна круглого волновода TM_{01} . Поэтому, чтобы по рассматриваемому круглому волноводу распространялась только основная волноводная волна TE_{11} , его радиус надо выбирать из условия

$$2,62 a_1 < \lambda < 3,41 a_1. \quad (15)$$

Для выбранной нами частоты $f = 30$ ГГц ($\lambda = 10$ мм) радиус круглого волновода определяется следующим неравенством

$$2,93 \text{ мм} < a_1 < 3,81 \text{ мм}. \quad (16)$$

При дальнейшем анализе на основании сказанного выбираем $a = 3,5$ мм, т.е. диаметр круглого волновода равен 7 мм.

Выводы

Для внутриутробного лечения эндометрита животных КРС следует использовать круглую коническую гофрированную антенну с диаметром 25мм на частоте 30ГГц.

Список литературы

1. Нагорный И. С. Лечение болезни матки у коров/ И. С. Нагорный // Ветеринария – 1979. – № 4. – С.5 3–54.

2. Казеев Г. В. Квантовая терапия послеродовых эндометритов у коров с помощью специализированного гинекологического излучающего терминала-насадки / Г. В. Казеев, А. В. Старченкова, Г. В. Ильина, В. Н. Христофоров / Сборник трудов по ветеринарии. –

3. Кюн Р. Микроволновые антенны / Р. Кюн; пер. с нем. под ред. М. П. Долуханова. – Л.: Судостроение, 1967. – 520 с.

4. Справочник по специальным функциям с формулами, графиками и математическими таблицами / Под ред. М. Абрамовица и И. Стигана. Пер. 5. 5. Сазонов Д. М. Антенны и устройства СВЧ / Д. М. Сазонов. – М.: Высшая школа, 1988. – 432 с.

6. Вольман В. И. Техническая электродинамика / В. И. Вольман, Ю. В. Пименов; под ред. Б. З. Айзенберга. – М.: Связь, 1971. – 488.

7. Драбкин А. Л. Антенно-фидерные устройства / А. Л. Драбкин, В. Л. Зузенко, А. Г. Кислов. – М.: Сов. радио, 1974. – 536 с.

8. Фрадин А. З. Антенны сверхвысоких частот / А. З. Фрадин. – М.: Сов. радио, 1957. – 646 с.

References

1. Nagornyy, I.S. (1979), "Treatment of womb disease in cows" ["Lechenie bolezni matki u korov"], *Veterinariya*, No. 4, P. 53–54.

2. Kazeev, G.V. "Quantum therapy of puerperal endometritis in cows using specialized gynecological radiating head terminal", Collection of works in Veterinary ["Kvantovaya terapiya poslerodovykh endometritov u korov s pomoshyu spetsializirovannogo ginekologicheskogo izluchayushchego terminala-nasadki", *Sbornik trudov po veterinarii*].

3. Kyun, R., Dolukhanov, M.P. (ed) (1967), *Microwave antennas. Transl. from German [Mikrovolnovyye anteny. per. s nem.]*, Sudostroenie, Leningrad, 520 p.

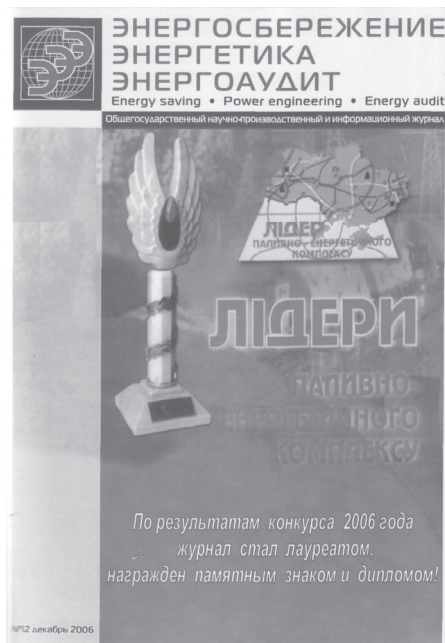
4. Abramovits M. (ed), Stigan, I. (ed), *Reference book on special functions with charts and mathematical tables [Spravochnik po spetsialnym funktsiyam s formulami, grafikami i matematicheskimi tablitsami]*, per. 5.

5. Sazonov, D.M. (1988), *Antennas and SHF devices [Antenny i ustroystva SVCh]*, Vysshaya Shkola, Moscow, 432 p.

7. Drabkin, A.L., Zuzenko, V.L., Kislov, A.G. (1974), *Antenna and feeder devices [Antenno-fidernyye ustroystva]*, Sov. radio, Moscow, 536 p.

8. Fradin A.Z. (1957), *Super high frequency antennas [Antenny sverkhvysokikh chastot]*, Sov. radio, Moscow, 646 p.

Поступила в редакцию 18.06 2014 г.



Уважаемые читатели!

Приглашаем Вас стать подписчиками журнала «Энергосбережение·Энергетика·Энергоаудит!»

Журнал издается с 1997 года и внесен в список специализированных изданий ВАК Украины по технике и экономике. С 2014 года материалы, публикуемые в журнале, размещаются в международной наукометрической базе данных!

Об условиях подписки Вы можете узнать на нашем сайте

<http://eee.khpi.edu.ua>

или по телефону +38 (057) 7-149-451

Подписка с любого месяца!