

УДК 622.276

Т.А. РЫНКОВАЯ, М.Ю. ВАСИЛЬЧЕНКО, Т.М. КОВТАНЮК
**МАТЕМАТИЧЕСКАЯ МОДЕЛЬ ПРОЦЕССА ГАЗЛИФТНОЙ ЭКСПЛУАТАЦИИ
ГЕОТЕРМАЛЬНОЙ СКВАЖИН**

Проблема интенсификации рабочих процессов при газлифтной эксплуатации геотермальных скважин является актуальной и важной задачей. В статье проанализированы связи между основными параметрами, которые характеризуют работу газлифта. Полученные результаты сравниваются с данными, которые приведены в технической литературе. При определенной глубине погружения смесителя газлифта построены зависимости высоты подъема воздушно-водяной смеси, мощности компрессора и коэффициента полезного действия газлифта от массовой доли воздуха в эмульсии. Характер зависимостей соответствует физическим представлениям о процессе газлифтной эксплуатации геотермальных скважин.

Ключевые слова: газлифт, геотермальная скважина, коэффициент полезного действия газлифта, энергетические характеристики, математическое моделирование.

УДК 621.039

В.И. КОНЬШИН, В.А. САВОНИК

**ВЕРИФИКАЦИЯ ДАННЫХ ПО КРИЗИСУ ТЕПЛОТДАЧИ В
ТВС РЕАКТОРОВ ТИПА ВВЭР, ПОЛУЧЕННЫХ РАСЧЕТНЫМ
ПУТЕМ**

Проведена верификация данных по кризису теплоотдачи, которые были получены с помощью расчетного теплогидравлического кода RELAP-5/MOD3. Было обнаружено, что табличный метод ACEL, на котором основывается расчет критических тепловых потоков в коде RELAP, дает завышенные значения в области высоких давлений, по сравнению с экспериментальными данными, в среднем на 25%, но при снижении давления завышение может достичь 40...50%.

Ключевые слова: кризис теплоотдачи, критический тепловой поток, теплогидравлический расчетный код.

Введение.

Как известно [1, 2], надежность и безопасность ядерных энергоблоков атомных электрических станций (АЭС) с водоохлаждаемыми реакторными установками некипящего и кипящего типов в значительной степени определяется характером процесса теплоотдачи на поверхности тепловыделяющих элементов (ТВЭЛ) - наиболее ответственных и теплонапряженных элементов ядерных энергетических установок (ЯЭУ). Так, например, для некипящих водо-водяных энергетических реакторов (ВВЭР), охлаждаемых водой под давлением в режиме конвективной теплоотдачи, наибольшую опасность представляет режим пленочного кипения, при котором (в соответствии с впервые предложенной в [3] классификацией и терминологией) возможно возникновение кризиса теплоотдачи 1-го рода.

Определяющим в физике кризиса кипения является факт радикального изменения механизма теплоотдачи на теплоотдающей поверхности. При реализации процесса фазового перехода в наиболее простых условиях (при пузырьковом кипении жидкости в большом объеме) кризис теплоотдачи обусловлен переходом теплоотдающей поверхности от режима пузырькового кипения к пленочному. Согласно общепринятой терминологии этот переход соответствует кризису теплоотдачи 1-го рода [4]. В практике инженерных расчетов кипящих аппаратов различного назначения величину первой критической плотности теплового потока $q_{кр1}$, при которой начинается переход к кипению в его пленочной форме, используют только в качестве интегральной характеристики верхнего предела форсировки процесса теплоотдачи при пузырьковом кипении.

Возникновение такого кризиса приводит к разрушению (пережогу) оболочки ТВЭЛ и выходу высокорadioактивных газообразных продуктов деления в теплоноситель первого контура. Кроме того, согласно [5], переход к режиму пленочного кипения на поверхности ТВЭЛ (включая и начальные фазы этого аварийного теплогидравлического процесса) недопустим ввиду следующих причин:

превышения предельно допустимой температуры оболочки ТВЭЛ;

возникновения в области кризисных явлений колебаний температуры и термоусталостных напряжений в материале оболочки ТВЭЛ;

активизации аномальных водно-химических процессов, обуславливающих интенсификацию коррозионных процессов в материале оболочки ТВЭЛ.

Зависимость плотности теплового потока q , отводимого от теплоотдающей поверхности с температурой T_{cm} , от температурного напора $\Delta T_{cm} = T_{cm} - T_S$ (здесь T_S – температура жидкости в состоянии насыщения) впервые была установлена в 1934 г. [6]. Эксперимент проводился при насыщенном кипении воды на обогреваемой электрическим током платиновой проволоке в условиях большого объема. На результатах именно этой работы и, в первую очередь, на полученной ее автором зависимости $q = f(\Delta T)$, которая впоследствии была названа «кривой кипения», базируются широкие исследования кризисов теплоотдачи в различных условиях, которые, в связи с запросами ряда областей новой техники, прежде всего атомной, систематически продолжаются в различных странах уже более 70 лет.

Вместе с тем, даже для случая кипения жидкости в наиболее простых условиях (при ее свободном движении в большом объеме) механизм кризиса теплоотдачи до последнего времени был ясен далеко не полностью. Даже теперь налицо не только очевидный дефицит надежной информации о физике кризисных явлений в области тепловых потоков, непосредственно предшествующих $q_{кр}$, но также и существенная противоречивость модельных представлений о механизме кризиса теплоотдачи при кипении. Указанное обстоятельство как в значительной мере сдерживает разработку новых, более совершенных, методик расчета кризиса теплоотдачи, так и существенно затрудняет верификацию известных расчетных зависимостей для его надежного определения.

Действительно, известная противоречивость современных модельных представлений о физических процессах, обуславливающих кризис теплоотдачи первого рода, а также непосредственно предшествующих этому верхнему пределу форсировки процесса теплообмена при пузырьковом кипении недогретой и насыщенной жидкости, существенно препятствует также и разработке адекватных математических моделей, которые стали бы основой расчетных теплогидравлических кодов.

Постановка задачи и создание нодализационной схемы модели экспериментальной установки

Согласно [8, 9], одной из наиболее неотложных проблемных задач безопасности АЭС в настоящее время является локальная верификация базовых корреляций для расчета критических тепловых потоков (КТП) в тепловыделяющих сборках (ТВС) водоохлаждаемых ядерных реакторов (ЯР), которые уже реализованы и используются во всех версиях теплогидравлических расчетных кодов (ПК) улучшенной оценки: RELAP-5, TRAC (США), ATHLET (Германия), THYDE (Япония), CATHENA (Канада), CATHARE (Франция), CORSAR (Россия). Согласно данным аналитического обзора [10], во всех указанных программных комплексах, включая наиболее широко используемые их модификации RELAP, ATHLET, TRAC, для расчета КТП используются эмпирические соотношения, полученные на основе экспериментов в трубах. Вместе с тем известно [8, 10], что для отечественных ЯЭУ с реакторами ВВЭР расчетными соотношениями следует пользоваться со значительной осторожностью, так как они дают существенно завышенные значения КТП при аварийных пониженных режимных параметрах ЯР. Кроме того, они весьма неточно описывают экспериментальные данные даже для ТВС с квадратной решеткой, не говоря уже о сборках ТВЭЛ с гексагональной геометрией, характерной для отечественных реакторных установок. С момента появления указанных ПК расчетные соотношения для оценки КТП в реакторных каналах с учетом неравномерности распределения теплогидравлических параметров по сечению фактически не были верифицированы, начиная с первых модификаций программных комплексов. В то же время эта неравномерность реально имеет место и принципиально должна учитываться при расчете кризиса теплоотдачи в стержневых сборках.

Следует иметь в виду, что расчеты кризисов теплоотдачи в каналах водоохлаждаемых ЯР во всех версиях наиболее совершенных зарубежных ПК – RELAP, ATHLET, TRAC и др. – до настоящего времени альтернативно реализуются на основе эмпирических соотношений, полученных в экспериментах только с цилиндрическими каналами. Так, например, версия ПК RELAP-5/MOD2 для расчета КТП в стержневых сборках использует корреляцию [11], полученную в экспериментах с трубами. Согласно оценкам, выполненным [8, 9, 10], это обстоятельство предопределяет получение существенно завышенных расчетных данных по КТП особенно в диапазоне массовых расходов 1500...3000 кг/м²с. Характерно, что и более поздняя версия этого ПК RELAP-5/MOD3, несмотря на заметные усовершенствования при расчете КТП в сборках ТВЭЛ, предусматривает использование табличных данных по кризису теплоотдачи, полученных в 1986 г. Groeneveld в экспериментах только с трубами внутренним диаметром 0,008 м.

Из изложенного следует, что актуальной проблемой является создание и верификация расчетных теплогидравлических кодов нового поколения (ставших в настоящее время основным инструментальным средством обоснования безопасности АЭС) [7].

В работе проведена верификация данных, которые были получены с помощью теплогидравлического расчетного кода RELAP5/MOD3.

За базову кореляцію при верифікації була прийнята робота по визначенню особливостей початку кипіння і локальних значень параметрів потоку в ячеек модельної ТВС [12]. Експериментальний стенд показан на рис.1.

Робочий участок (рис. 2) представляв собою пучок із семи стержней діаметром 6 мм, довжиною 1,3 м, поміщений всередині шестигранного витеснителя розміром «під ключ» 24 мм. Рівномірний по довжині і сеченню обігрів пучка здійснювався на участку 1 м. Сечення каналу умовно розбивалося на ячейки, із яких виділялися три характерні: центральна 1, бокова 2 і кутлова.

Методика і техніка проведення дослідження розподілу параметрів теплоносія по сеченню пучка розглянуті в роботі [12]. Локальні значення масової швидкості і відносної ентальпії потоку во всіх характерних ячейках визначалися як до початку кипіння при теченні однофазного потоку, так і після початку кипіння при поверхневому кипінні недогрітої рідини і теченні двохфазного потоку.

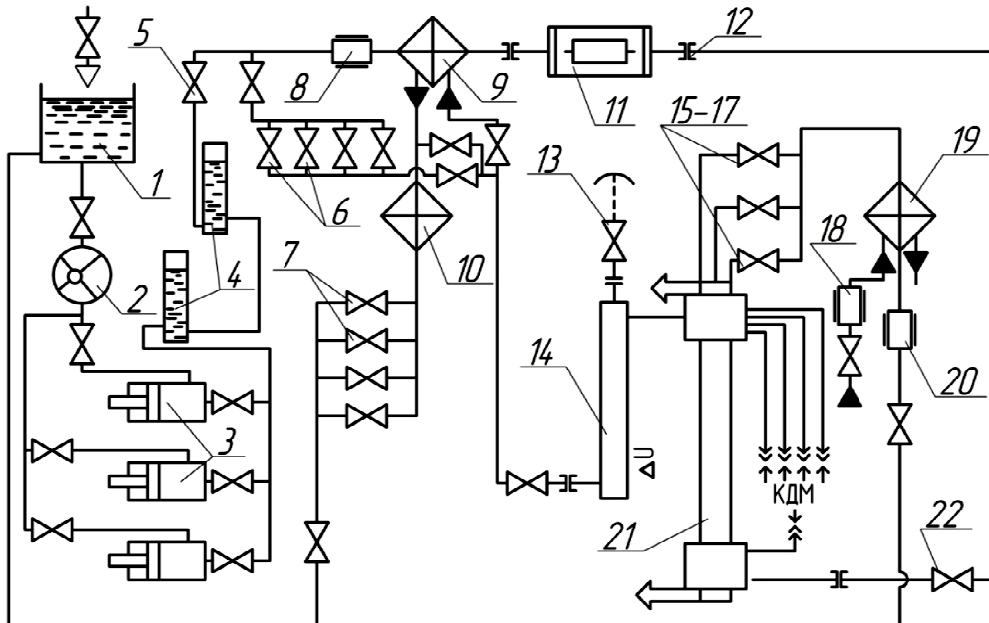


Рис. 1. Схема експериментального стенда:

1 – бак; 2 – бустерний насос; 3 – плунжерний насос; 4 – буферна ємкість; 5, 7 – дросельний вентиль; 6 – регулюючий вентиль; 8 – датчик витрати; 9 – теплообмінник типу «труба в трубі»; 10 – холодильник; 11 – електронагрівачі; 12 – фланець; 13 – запірний вентиль; 14 – демпфер; 15, 16, 17 – вентиль; 18, 20 – расходомер; 19 – калориметричний холодильник; 21 – робочий участок

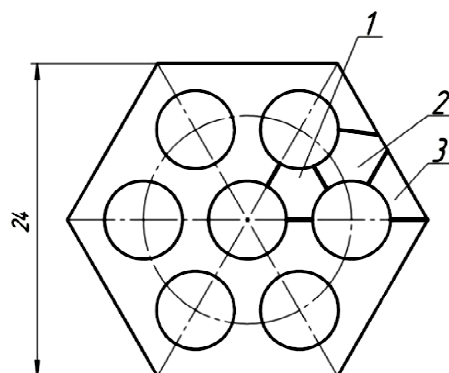


Рис. 2. Сечення експериментального участка

Начало кипіння в каналі викликало різке перерозподілення теплогідрравлічних параметрів в пучку. Так, масова швидкість в самій «горячій» центральній ячейці пучка падала, ймовірно, внаслідок того, що кипіння в ній починалося раніше, і сечення ячейки частково загромождалося паровими бульбашками. Відносна ентальпія в центральній ячейці зростала, а в кутловій падала, і це збільшувало перепад поля ентальпії по сеченню зборки.

Была создана нодализационная схема модели экспериментальной установки (рис 3), которая представляет собой описание главных компонент и возможные термогидравлические процессы, происходящие в экспериментальной установке.

Основные гидродинамические элементы с помощью которых была создана нодализационная схема экспериментальной установки приведены ниже:

- 002 – моделирует бак накопитель, начальные теплогидравлические параметры теплоносителя;
- 022, 028, 034, 040 – первый контур теплообменника утилизатора;
- 054, 056, 058, 060 – моделирует электронагреватель;
- 064 – рабочая область;
- 068, 088, 061, 039, 086 – моделирует демпферную емкость, выпуск пара;
- 070, 072, 074, 076 – второй контур теплообменника утилизатора;
- 080, 082 – второй контур теплообменника холодильника;
- 090 – моделирует насос.

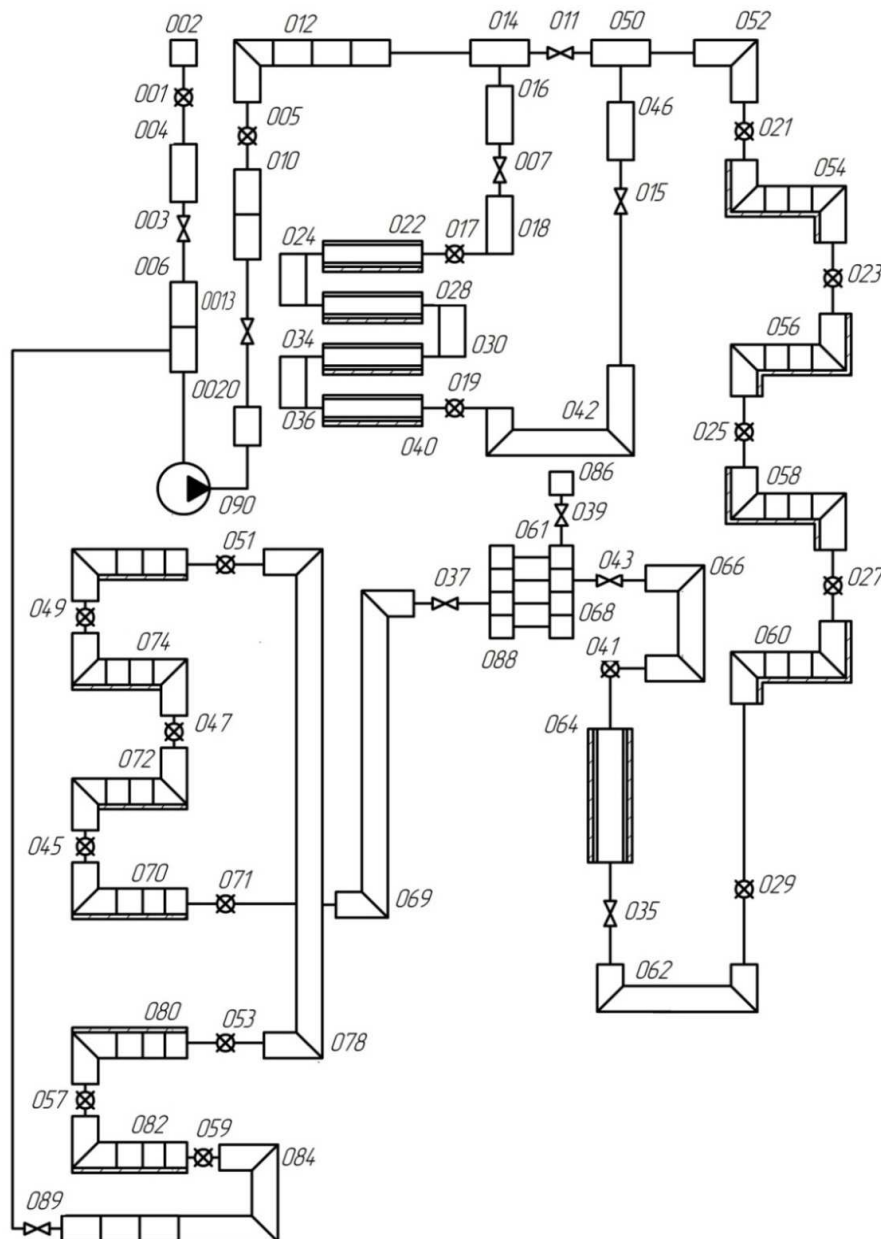


Рис. 3. Нодализационная схема модели экспериментальной установки

Результаты моделирования. Сравнение экспериментальных и расчетных данных

На рис. 4 представлены результаты сопоставления опытных данных по кризису теплоотдачи в центральной ячейке с данными, полученными на основе RELAP-5/MOD3. Поводом к такому сопоставлению послужило отсутствие у исследователей единого мнения о возможности распространения зависимостей для расчета $q_{кр}$ в каналах простой формы на пучки стержней.

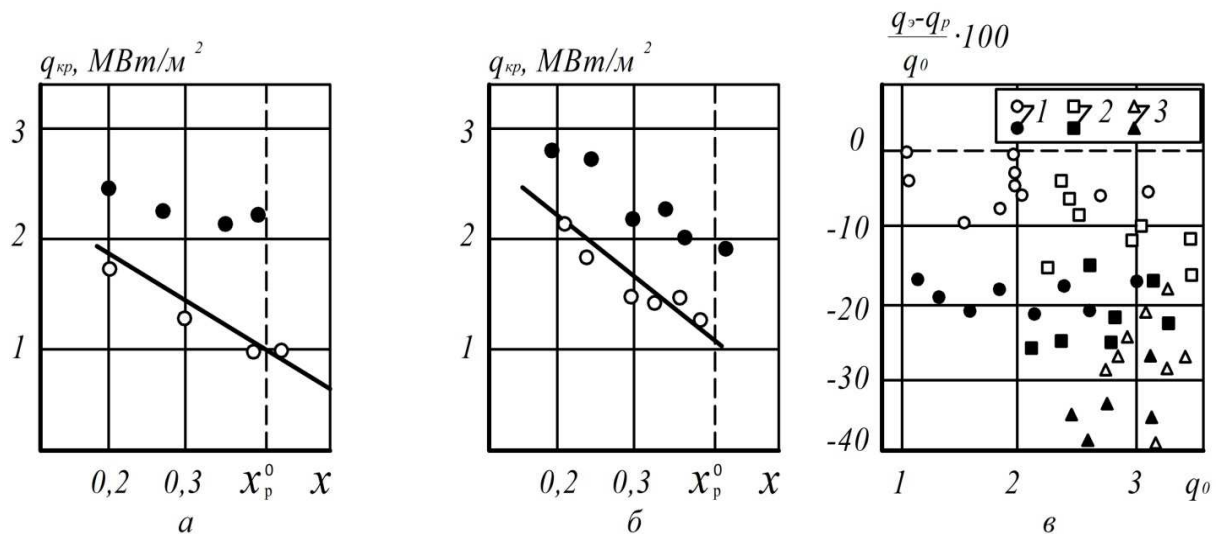


Рис. 4. Сопоставление экспериментальных значений критического теплового потока $q_{кр}$ с расчетными $q_{кр}^p$, рекомендованных для труб:
 $a - \rho_w = 1000 \text{ кг}/(\text{м}^2\text{с}), p = 14 \text{ МПа}; b - \rho_w = 1500, p = 14; v - \rho_w = 750 - 2000 \text{ кг}/(\text{м}^2\text{с}); 1 - p = 14 \text{ МПа};$
 $2 - p = 7 \text{ МПа}; 3 - p = 6 \text{ МПа};$ светлые точки – экспериментальные точки; темные точки – расчет на основе RELAP-5/MOD3.

На рис. 4, a, b приведены зависимости $q_{кр} = f(x)$, где x – паросодержание, показывающие, что характер зависимости КТП в ячейке пучка стержней от режимных параметров соответствует характеру зависимости для труб (штриховыми линиями показаны значения граничного паросодержания $x_{гр}^0$). Сопоставление значений $q_{кр}$ в ячейке и в трубе показало, что при высоком давлении ($p = 14,0 \text{ МПа}$) отличие ячейки стержневой сборки от трубы практически не сказывается на КТП; с уменьшением давления $q_{кр}$ в ячейке уменьшается по сравнению со значениями, рекомендованными для труб, и при $p = 6,0 \text{ МПа}$ разница между ними составляет 20...30% (рис. 4, в).

Сопоставление указанных экспериментальных значений критического теплового потока, полученных в «горячей» ячейке ТВС с соответствующими значениями КТП, которые были рассчитаны на основе экспериментальных корреляций, реализованных в РК RELAP-5/MOD3 применительно к условиям теплогидравлически эквивалентного цилиндрического канала, показало следующее. В области высоких давлений при $p = 14,0 \text{ МПа}$ отличие критических плотностей теплового потока, экспериментально полученных в стержневой сборке, от соответствующих расчетных данных для трубы, обеспечиваемых верифицируемым РК, находится на уровне примерно 25 %, причем RELAP-5/MOD3 дает завышенные значения КТП. При снижении давления в ТВС эти различия возрастают: при $p = 6 \text{ МПа}$ значения КТП, рассчитанные на основе РК RELAP-5/MOD 3, завышены относительно данных эксперимента на 40...50%.

Полученное соотношение КТП в трубах и элементарных ячейках пучков стержней, а также влияние на него абсолютного давления, по-видимому обусловлено такими же факторами, воздействие которых приводит к отличию значений $q_{кр}$ в трубах и кольцевых каналах [13]. Во-первых, специфика формы элементарных ячеек предполагает наличие сравнительно узких мест в зазорах между стержнями. Близкое расположение обогреваемых стенок в них способствует образованию паровых включений, соизмеримых с шириной зазора и снижению критической плотности теплового потока в области низких давлений. С ростом же давления вероятность образования таких паровых включений снижается вследствие уменьшения удельного объема пара. Во-вторых, при положительных паросодержаниях проявляется влияние касательных напряжений на границе раздела жидкой и паровой фаз, понижающее критический тепловой поток на выпуклых поверхностях по сравнению с вогнутыми. По аналогии с кольцевыми каналами можно напомнить результаты опытов с двусторонним обогревом, которые показали, что при $x > 0$ кризис теплоотдачи возникает сначала на внутренней поверхности [14, 15]. С увеличением давления влияние последнего фактора также снижается вследствие уменьшения поверхностного натяжения на границе раздела жидкой и паровой фаз.

Выводы

1. В наше время теплогидравлические РК стали одним из основных способов обоснования безопасности АЭС. Но для расчета КТП в большинстве из них используются эмпирические соотношения, полученные на основе экспериментов в трубах. Известно, что для отечественных ЯЭУ с реакторами ВВЭР этими расчетными соотношениями следует пользоваться со значительной осторожностью, так как они дают существенно завышенные значения КТП при аварийных пониженных режимных параметрах ядерных реакторов.

2. В работе была создана нодализационная схема модели экспериментальной установки и были получены данные по кризису теплоотдачи с помощью теплогидравлического РК RELAP-5/MOD 3, которые были сопоставлены с данными, полученными экспериментальным путем.

3. Сопоставление показало, что в области высоких давлений при $p = 14,0$ МПа отличие критических плотностей теплового потока, экспериментально полученных в стержневой сборке, от соответствующих расчетных данных для трубы, обеспечиваемых верифицируемым РК, находится на уровне примерно 25%, причем RELAP-5/MOD3 дает завышенные значения КТП. При снижении давления в ТВС эти различия возрастают: при $p = 6$ МПа значения КТП, рассчитанные на основе РК RELAP-5/MOD 3, завышены относительно данных эксперимента на 40...50%.

4. Таким образом, табличный метод ACEL, на котором основывается расчет критических тепловых потоков в коде RELAP/MOD3, неприемлем для расчета КТП в треугольных сборках стержней в широком диапазоне теплогидравлических параметров.

Литература

1. Самойлов О.Б. Безопасность ядерных энергетических установок / О.Б. Самойлов, Г.Б. Усынин, А.М. Бахметьев. – М.: Энергоатомиздат, 1989. – 279 с.
2. Сидоренко В.А. Вопросы безопасной работы реакторов ВВЭР / В.А. Сидоренко. – М.: Атомиздат, 1977. – 324 с.
3. Дорошук В.Е. Кризисы теплообмена при кипении воды в трубах / В.Е. Дорошук – 2-е изд. – М.: Энергоатомиздат, 1983. – 120 с.
4. Толубинский В.И. Теплообмен при кипении / В.И. Толубинский – К.: Наук. думка, 1980. – 315 с.
5. Кириллов П.Х. Опыт эксплуатации реакторов указывает на необходимость новых теплогидравлических исследований / П.Х. Кириллов // Атомная техника за рубежом. – № 9. – 2003. – С. 3 – 9.
6. Nukijama S. The maximum and minimum values of the heat transmitted from metal to boiling water under atmospheric pressure // Int. J. Heat and Mass Transf. – 1966. – Vol. 9. – No. 12. – P. 1419 - 1434.
7. Нигматулин Б.И. Разработка расчетных кодов нового поколения – актуальная задача развития отечественной атомной энергетики / Б.И. Нигматулин, В.А. Василенко, С.Л. Соловьев // Теплоэнергетика. – 2002. – № 11. – С. 2 – 10.
8. Мигров Ю.А. Теплогидравлические расчетные коды нового поколения. Общая характеристика и перспективы развития / Ю.А. Мигров, С.Л. Соловьев // Теплогидравлические коды для энергетических реакторов (разработка и верификация) – Теплофизика 2001. – Обнинск, 2001. – С13 – 16.
9. Нигматулин Б.И. Состояние и развитие отечественных систем теплогидравлических кодов для моделирования аварийных и нестационарных процессов на АЭС с ВВЭР / Б.И. Нигматулин, О.И. Мелихов, С.Л. Соловьев // Теплоэнергетика. – 2001. - №3. – С. 17 – 20.
10. Бобков В.П. О точности описания различными кодами критических тепловых потоков в пучках стержней / В.П. Бобков, И.П. Смогалева // Теплоэнергетика. – 2001. №3. – С. 21 – 28.
11. Biazzi L., Clerici G. C., Gaxriaba S. Studies on burnout Part 3 // Energia Nucl. – 1967. – Vol. 14, No. 9. – P. 530 – 536.
12. Архипов А.П. Исследование распределения массовой скорости и энтальпии теплоносителя по сечению семистержневого пучка / А.П. Архипов, А.П. Орнатский, Е.М. Маевский // Теплоэнергетика. – 1981. – №10. С. 64 – 66.
13. Кичигин А.М. О механизме кризиса теплоотдачи при кипении в условиях свободного движения / А.М. Кичигин, И.Л. Пиоро // Пром. теплотехника. – 1991. – Т. 13, № 3. – С. 19–29.
14. Беккер К. Исследование условий возникновения кризиса при течении кипящей воды в вертикальном кольцевом канале / К. Беккер, Г. Хернборг // Тр. Амер. о-ва инж.-механиков. Сер. С. – 1964. – Т. 86, № 3. – С. 130 – 136.
15. Алексеев Г.В. Критические тепловые потоки в кольцевых каналах с двухсторонним подводом тепла / Г.В. Алексеев, Б.А. Зенкевич, В.И. Субботин // Кризис кипения и температурный режим испарительных поверхностей нагрева. – Л. – 1965. – С. 123 – 127.

**ВЕРИФІКАЦІЯ ДАНИХ ПО КРИЗІ ТЕПЛОВІДДАЧІ В ТВЗ РЕАКТОРІВ ТИПУ ВВЕР,
ОТРИМАНИХ РОЗРАХУНКОВИМ ШЛЯХОМ**

Проведена верифікація даних по кризі тепловіддачі, які були отримані за допомогою розрахункового теплогідролічного коду RELAP-5/MOD3. Було виявлено, що табличний метод ACEL, на якому ґрунтується розрахунок критичних теплових потоків в коді RELAP, дає завищені значення в області високих тисків, у порівнянні з експериментальними даними, в середньому на 25%, але при зниженні тиску завищення може досягти 40 ... 50%.

Ключові слова: криза тепловіддачі, критичний тепловий потік, теплогідролічний розрахунковий код.

**THE VERIFICATION OF DATA ON HEAT TRANSFER CRISIS IN THE VVER-1000 FUEL
ASSEMBLY OBTAINED BY CALCULATION**

It's well known that the calculation expressions used by some thermohydraulic codes should be applied very carefully to VVER-1000 reactor facilities, since they yield essentially higher values of the critical heat flux in case of lowered operational parameters during the accident.

This study presents the nodalization scheme of the experimental facility model, designed to obtain the critical heat flux values for VVER-1000 fuel assemblies. Results on the heat transfer crisis, obtained using the thermohydraulic code RELAP-5/MOD3 were compared to the experiment results.

The comparison revealed, that the deviation of the critical heat flux value, obtained experimentally from the one, obtained using the code reaches 25% in case of $p = 14.0$ MPa, and the value, calculated by the code is higher. The deviation increases with the decrease of pressure: for $p = 6.0$ MPa critical heat flux value, obtained using RELAP-5/MOD3 exceeds the experimental value for 40...50%.

Therefore, the ACEL table method, which is used as basis for the critical heat flux calculation in RELAP-5/MOD3 turns out to be unacceptable for the critical heat flux calculation for hexagonal assemblies in a wide range of thermohydraulic parameters.

Key words: heat transfer crisis, critical heat flux, thermohydraulic calculation code.

1. Samoylov O.B. Bezopasnost yadernykh energeticheskikh ustanovok / O.B. Samoylov, G.B. Usyinin, A.M. Bahmetev. – M.: Energoatomizdat, 1989. – 279 p.
2. Sidorenko V.A. Voprosy bezopasnoy raboty reaktorov VVER / V.A. Sidorenko. – M.: Atomizdat, 1977. – 324 p.
3. Doroschuk V.E. Krizisy teploobmena pri kipenii vody v trubah / V.E. Doroschuk – 2-e izd. – M.: Energoatomizdat, 1983. – 120 p.
4. Tolubinskiy V.I. Teploobmen pri kipenii / V.I. Tolubinskiy – K.: Nauk. dumka, 1980. – 315 p.
5. Kirillov P.H. Opyit ekspluatatsii reaktorov ukazyivaet na neobhodimost novykh teplogidravlicheskh issledovaniy / P.H. Kirillov // Atomnaya tekhnika za rubezhom. – # 9. – 2003. – P. 3 – 9.
6. Nukijama S. The maximum and minimum values of the heat transmitted from metal to boiling water under atmospheric pressure // Int. J. Heat and Mass Transf. – 1966. – Vol. 9. – No. 12. – P. 1419 - 1434.
7. Nigmatulin B.I. Razrabotka raschetnykh kodov novogo pokoleniya – aktualnaya zadacha razvitiya otechestvennoy atomnoy energetiki / B.I. Nigmatulin, V.A. Vasilenko, S.L. Solovev // Teploenergetika. – 2002. – # 11. – P. 2 – 10.
8. Migrov Yu.A. Teplogidravlicheskie raschetnyye kodyi novogo pokoleniya. Obschaya harakteristika i perspektivnyy razvitiya / Yu.A. Migrov, S.L. Solovev // Teplogidravlicheskie kodyi dlya energeticheskikh reaktorov (razrabotka i verifikatsiya) – Teplofizika 2001. – Obninsk, 2001. – P. 13 – 16.
9. Nigmatulin B.I. Sostoyanie i razvitiye otechestvennykh sistem teplogidravlicheskh kodov dlya modelirovaniya avariynnykh i nestatsionarnykh protsessov na AES s VVER / B.I. Nigmatulin, O.I. Melihov, S.L. Solovev // Teploenergetika. – 2001. - #3. – P. 17 – 20.
10. Bobkov V.P. O tochnosti opisaniya razlichnyimi kodami kriticheskikh teplovykh potokov v puchkakh sterzhney / V.P. Bobkov, I.P. Smogalev // Teploenergetika. – 2001. #3. – P. 21 – 28.
11. Biazi L., Clerici G. C., Gaxriba S. Studies on burnout Part 3 // Energia Nucl. – 1967. – Vol. 14, No. 9. – P. 530 – 536.

12. Arhipov A.P. Issledovanie raspredeleniya massovoy skorosti i entalpii teplonositelya po secheniyu semisterzhnevoogo puchka / A.P. Arhipov, A.P. Ornatskiy, E.M. Maevskiy // Teploenergetika. – 1981. – #10. P. 64 – 66.

13. Kichigin A.M. O mehanizme krizisa teplotdachi pri kipenii v usloviyah svobodnogo dvizheniya / A.M. Kichigin, I.L. Pioro // Prom. teplotehnika. – 1991. – Т. 13, # 3. – P. 19–29.

14. Bekker K. Issledovanie usloviy vznikoveniya krizisa pri techenii kipyaschey vody v vertikalnom koltsevom kanale / K. Bekker, G. Hernborg // Tr. Amer. o-va inzh.-mehnikov. Ser. S. – 1964. – Т. 86, # 3. – P. 130 – 136.

15. Alekseev G.V. Kriticheskie teplovyie potoki v koltsevyyih kanalah s dvuhstoronnim podvodom tepla / G.V. Alekseev, B.A. Zenkevich, V.I. Subbotin // Krizis kipeniya i temperaturnyy rezhim isparitelnyih poverhnostey nagreva. – L. – 1965. – P. 123 – 127.

УДК 621.18: 539.3

Ю. В. РОМАШОВ

ОЦЕНКА РЕСУРСА ЭКСПЛУАТАЦИИ И ПОКАЗАТЕЛЕЙ ДОЛГОВЕЧНОСТИ ТЕПЛООБМЕННЫХ ТРУБ ПАРОПЕРЕГРЕВАТЕЛЕЙ ПАРОВЫХ КОТЛОВ С УЧЕТОМ СПЛОШНОЙ КОРРОЗИИ

Целью данного исследования является оценка ресурса эксплуатации и показателей долговечности теплообменных труб пароперегревателей паровых котлов с учетом сплошной коррозии. Метод исследования состоит в математическом моделировании процессов деформирования и достижения предельного состояния теплообменных труб для определения ресурса их эксплуатации при заданных эксплуатационных воздействиях и последующей обработки результатов такого моделирования методами теории вероятностей для определения вероятностных показателей долговечности. С использованием предложенного метода для оценки ресурса эксплуатации и показателей долговечности элементов конструкций тепловых и ядерных энергоустановок выполнено исследование долговечности с учетом сплошной коррозии теплообменных труб пароперегревателей паровых котлов. Показано, что среди различных показателей, позволяющих оценить долговечность теплообменных труб пароперегревателей паровых котлов, наиболее полным является гамма-процентный ресурс. Вероятность, допускающую достижение предельного состояния, следует выбирать с учетом множества факторов, в первую очередь связанных с технико-экономическими аспектами резервирования мощностей в энергетической системе.

Ключевые слова: ресурс, долговечность, труба, пароперегреватель, паровой котел, коррозия.

Введение. Значительная часть отказов на паровых котлах электростанций происходит из-за повреждений пароперегревателей, теплообменные трубы которых подвержены сплошной коррозии [1, 2]. Определение ресурса и показателей долговечности теплообменных труб пароперегревателей с учетом сплошной коррозии представляет актуальную научную проблему, связанную с научно-техническими задачами обеспечения надежности энергетических паровых котлов при длительной эксплуатации. Фундаментальные закономерности сплошной коррозии теплообменных труб паровых котлов изучены весьма основательно: установлена существенная зависимость интенсивности коррозии от температуры, а также временные закономерности процесса коррозионного поражения [2]. В настоящее время особенно актуальны вероятностные показатели долговечности элементов конструкций, позволяющие оценивать надежность и планировать эксплуатацию тепловых и ядерных энергоустановок [3-5]. Определение показателей долговечности с учетом известных фундаментальных закономерностей сплошной коррозии и несоответствия условий эксплуатации проектным режимам в современных исследованиях представлены ограничено.

Цели и задачи исследования. Сплошная коррозия эксплуатирующихся под внутренним давлением теплообменных труб пароперегревателей паровых котлов приводит к утонению стенок, которое вызывает перераспределение напряжений и с течением времени может привести к разрушению, влияя на ресурс и показатели долговечности. Целью опирающегося на результаты работы [5] данного исследования является оценка ресурса эксплуатации и показателей долговечности теплообменных труб пароперегревателей паровых котлов с учетом сплошной коррозии. Для реализации указанной цели