

НЕЙРОМЕРЕЖЕВИЙ МЕТОД ПРОГНОЗУВАННЯ ПАРАМЕТРІВ ЗЕРНОВОЇ МАСИ, ЩО ЗБЕРІГАЄТЬСЯ У БУНКЕРАХ ЕЛЕВАТОРІВ

Святобатько А. В., Фурман І. О.

Харківський національний технічний університет сільського господарства імені Петра Василенка

Запропоновано вдосконалений нейромережевий метод прогнозування параметрів зернових у бункерах елеваторів.

Постановка проблеми. Сьогодні науковці дуже мало займаються прогнозуванням параметрів зерна, оскільки існує багато систем контролю параметрів зернових, які діагностують поточний стан зерна в бункерах елеваторів. Оператор, який аналізує параметри, приймає рішення про проведення технологічних операцій по поточному стану, не зважаючи на тенденції змін цих параметрів, або зовсім не відслідковуючи їх. Це може призвести до втрати зерна, а в разі самозаймання й до псування обладнання.

Аналіз останніх досліджень та публікацій. Головними причинами зменшення якісних показників зерна при його зберіганні в бункерах елеватора є процес самозігрівання зернової маси, підвищення вологості, розвиток шкідників. Своєчасно, на початковій стадії невиявлений процес підвищення чи розвитку негативних факторів може призвести не тільки до зниження його якісних показників, але й до суттєвого підвищення температури зерна (35°C) у зоні осередку самозігрівання. У тому випадку, коли осередок самозігрівання не виявлено, відбувається займання зернової маси, яке, в кінцевому підсумку, може призвести до руйнування конструкції силосного корпусу елеватора. Відомо багато реалізацій системи, але усі вони лише контролюють параметри. Найсучасніші системи контролю параметрів зерна закордонних виробників, які встановлюються на елеваторах, зв'язуються з комп'ютером оператора за допомогою каналу зв'язку, але відсутні прогнози щодо змін цих параметрів.

Зараз на більшості об'єктів пуск вентиляції чи інших технологічних операцій відбувається оператором, а в літні місяці вентилявання часто працює цілодобово не зважаючи на тенденції змін параметрів.

Мета статті - запропонувати метод прогнозування параметрів зернових у бункерах елеваторів за допомогою нейронної мережі.

Основні матеріали дослідження. При розробці методу прогнозування параметрів зернової маси, що зберігається в бункері, авторами пропонується створити систему, яка зможе видавати прогноз показників та адаптуватися під різні умови роботи. Схема методу прогнозування параметрів зернової маси, що пропонується, наведена на рис. 1.

Автором було проведено аналіз архітектури нейронних мереж, для яких задач вони використовуються та спосіб їх навчання, які на даний час мають найбільше розповсюдження. Результати аналізу зведені до табл. 1 Прогнозування - це пророкування майбутніх подій. Нехай задані n дискретних відліків $\{y(t_1), y(t_2), \dots, y(t_n)\}$ у послідовні моменти часу t_1, t_2, \dots, t_n . Тоді завдання прогнозування полягає в пророкуванні

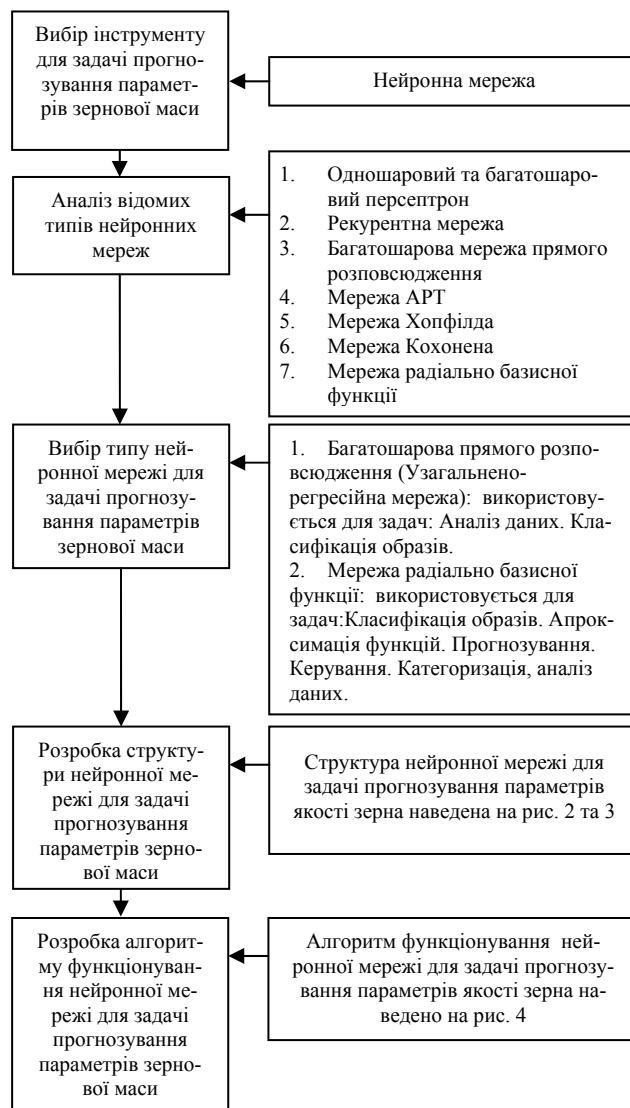


Рисунок 1. – Метод прогнозування параметрів зернової маси, що зберігається у бункерах на елеваторі

значення $y(t_{n+1})$ у деякий майбутній момент часу t_{n+1} . Метою прогнозування є зменшення ризику при прийнятті рішень. Прогноз звичайно виходить помилковим, але помилка залежить від використовуваної прогнозуючої системи. Надаючи прогнозу більше ресурсів, можна збільшити точність прогнозу й зменшити збитки, пов'язані з невизначеністю при прийнятті рішень.

Користувач вибирає довільний часовий ряд, що містить N відліків, і розбиває його на три безлічі:

Таблиця 1 – Аналіз архітектури мереж

Архітектура	Алгоритм навчання	Задача
Одношаровий та багатошаровий перцептрон	Алгоритм навчання перцептрона. Зворотне розповсюдження. Adaline та Madaline	Класифікація образів. Апроксимація функцій. Прогнозування. Керування
Рекурентна	Алгоритм навчання Больцмана	Класифікація образів
Багатошарова прямого розповсюдження	Лінійний дискримінантний аналіз	Аналіз даних. Класифікація образів
Змагання	Векторне квантування	Категоризація всередині класа. Стиснення даних
Мережа ART	ARTMap	Класифікація образів
Мережа Хопфілда	Навчання асоціативної пам'яті	Асоціативна пам'ять
Мережа Кохонена	SON Кохонена	Категоризація, аналіз даних
Мережа радіально базисної функції	Алгоритм навчання радіально базисної функції	Класифікація образів. Апроксимація функцій. Прогнозування. Керування

навчальну, тестуючу й контрольну вибірки, які потім подаються на вхід мережі. Результатом прогнозування є значення тимчасового ряду в необхідний момент часу. Для підвищення якості прогнозу необхідно зробити попередню обробку інформації. Оскільки часовий ряд являє собою послідовність числових відліків, попередня обробка зводиться до масштабування значень відліків з метою їх приведення до єдиного діапазону. Кожна вибірка являє собою дискретну функцію, задану в точках на інтервалі $[0, N]$ з кроком 1, де N - максимальне значення аргументу цієї функції.

При розв'язанні завдань прогнозування роль нейронної мережі полягає в пророкуванні майбутньої реакції системи за її попередньою поведінкою. Володіючи інформацією про значення змінної x у моменти, попередні прогнозуванню $x_{(k-1)}$, $x_{(k-2)}$, ..., $x_{(k-n)}$, мережа виробляє розв'язок, яким буде найбільш імовірне значення послідовності $x_{(k)}$ у теперішній момент k . Для адаптації вагових коефіцієнтів мережі використовується фактична погрішність прогнозування $\varepsilon = x_{(k)} - \hat{x}_{(k)}$ і значення цієї погрішності в попередні моменти часу.

При розв'язанні завдання прогнозування тимчасових рядів у якості нейронної мережі була обрана узагальнено-регресійна мережа, що реалізує методи ядерної апроксимації. У завданнях регресії вихід мережі може розглядатися як очікуване значення моделі в даній точці простору входів. Це очікуване значення пов'язане зі щільністю імовірності спільного розподілу вхідних і вихідних даних. В точці розташування кожного навчального спостереження міститься гаусова функція. Вважається, що кожне спостереження свідчить про деяку впевненість в тому, що поверхня відгуку в даній крапці має певну висоту, і ця впевненість убуває при відході убік від точки. Мережа копіює усередину себе всі навчальні спостереження й використовує їх для оцінки відгуку в довільній точці. Вихідна оцінка мережі виходить як зважене середнє виходів за усіма навчальними спостереженням, де величини ваг відбивають відстань від цих спостережень до тієї точки, у якій проводиться оцінювання.

Структура узагальнено-регресійної мережі представлено на рис. 2.

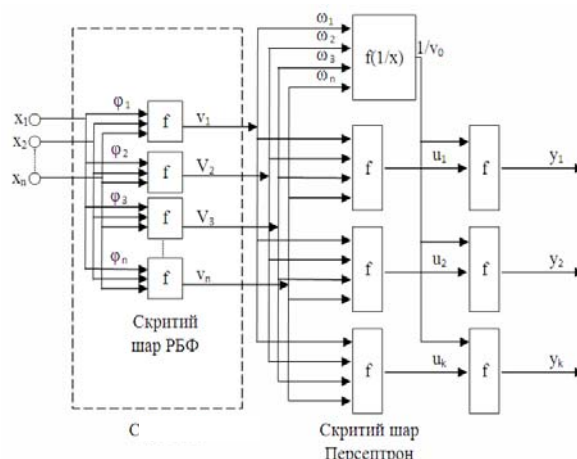


Рисунок 2 – Структура нейронної мережі для прогнозування параметрів зерна

Узагальнено-регресійна мережа – мережа яка має два сховані шари: шар радіальних елементів і шар елементів, які формують зважену суму для відповідного елемента вихідного шару. У вихідному шарі визначається зважене середнє шляхом поділу зваженої суми на суму ваг. У якості радіальної функції застосовується функція Гаусса. Вхідний шар передає сигнали на перший проміжний шар нейронів, що є радіально симетричними. Вони несуть у собі інформацію про дані навчальних випадків або ж їх кластерів і передають її в другий проміжний шар. У ньому формуються зважені суми для всіх елементів вихідного шару й сума ваг, що обчислюється спеціальним елементом. Якщо позначити вихід i -го нейрона радіально базисної функції – шару як v_i , то вихідний сигнал i -го нейрона другого проміжного шару обчислюється за формулою 1.

$$u_i = \sum_{i=1}^k v_i, \quad (1)$$

де k - число нейронів в радіально базисної функції - шарі.

Позначивши тепер вагові коефіцієнт i -го нейрона радіально базисної функції - шару як ω_i , одержимо формулу 2 для суми ваг:

$$u_0 = \sum_{i=1}^k \omega_i, \quad (2)$$

Отже, вихідний шар ділить зважені суми на суму ваг і видає остаточний прогноз. Позначивши його за y_i , одержимо формулу 3:

$$y_i = \frac{u_i}{v_0}, \quad (3)$$

Розглянемо тепер принципи функціонування першого проміжного шару, структура якого представ-

лено на рис. 3.

На вхід радіальних елементів із вхідного шару подається вектор x . Базисні функції радіально базисного шару задаються матрицею Q , але в практичному плані більш зручно використовувати для опису еле-

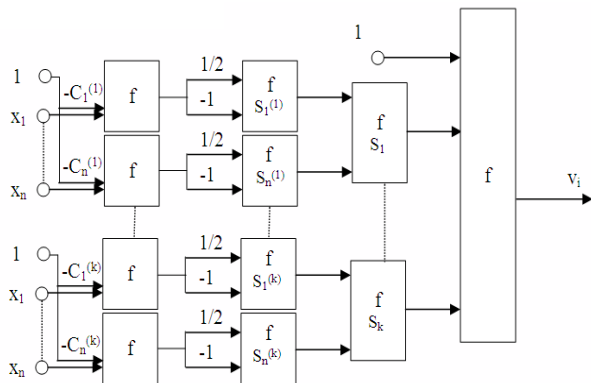


Рисунок 3 – Структура радіально базисної функції – шару узагальнено-регресійної мережі

ментів матрицю кореляції C , яка обчислюється завдяки матриці Q у такий спосіб:

$$C = Q^T \cdot Q \quad (4)$$

Центр i -го нейрона позначимо як c_i .

Остаточний результат обробки вхідних сигналів S_j обчислюється за формулою 5, 6 та 7:

$$S_j^{(t)} = -\frac{1}{2} \sum_{t=1}^n (x_t - c_i^{(t)})^2 \quad (5)$$

$$S_t = \sum_{j=1}^n S_j^{(t)} \quad (6)$$

$$v_i = \sum_{t=1}^k \exp\left(-\frac{1}{2} \frac{S_t}{\sigma_t^2}\right) \omega_t \quad (7)$$

Потім вектор вихідних сигналів v передається на вхід другого проміжного шару мережі.

Гідністю узагальнено-регресійної мережі можна вважати визначеність структури: мережа фактично вміщує в себе всі навчальні дані. З іншого боку, така структура нейромережі і є її самим більшим недоліком: при великому обсязі вхідних даних швидкість роботи мережі падає, іноді дуже суттєво.

Алгоритм реалізації запропонованого методу прогнозування параметрів зерна, що зберігається у бункері, наведений на рис. 4.

Висновок. В результаті бачимо, що інструментом для прогнозування параметрів зернової маси стає нейронна мережа. Використовуючи узагальнено-регресійну мережу з проміжним шаром радіально-базисної функції було створено алгоритм для задачі прогнозування параметрів зернової маси, що зберігається в бункері.

З наведеного матеріалу бачимо, що система стає інтелектуальною, може забезпечити зменшення витрат на використанні енергії при недоцільних техно-

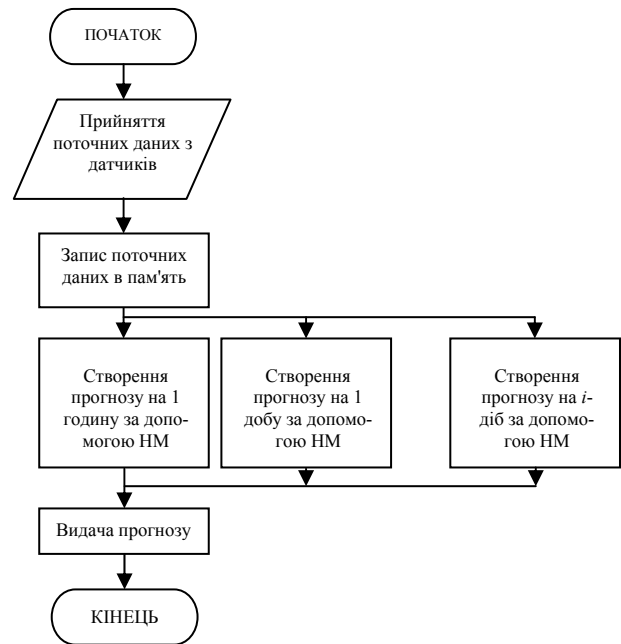


Рисунок 4 – Алгоритм реалізації методу прогнозування параметрів зернової маси, що зберігається в бункері елеватора

логічних операціях, та підвищити якість контролю та прогнозування параметрів зернової маси.

Список використаних джерел

1. Заенцев И. В. Нейронные сети: основные модели: Учебное пособие/ И. В. Заенцев – Воронеж: ВГУ, 1999. – 76 с.
2. Ben Krose. An introduction to Neural Networks/ Ben Krose, Patrick van der Smagt. – Netherlands, Amsterdam: The University of Amsterdam. 1996. – 135 с.

Аннотация

НЕЙРОСЕТЕВОЙ МЕТОД ПРОГНОЗИРОВАНИЯ ПАРАМЕТРОВ ЗЕРНОВОЙ МАССЫ, КОТОРАЯ ХРАНИТСЯ В БУНКЕРАХ ЭЛЕВАТОРОВ

Святобатько А. В., Фурман И. А.

Предложен усовершенствованный метод прогнозирования параметров зерновых в бункерах элеваторов с использованием нейронной сети.

Abstract

NEURAL NETWORKS METHOD OF RESEARCH OF THE PARAMETERS OF THE GRAIN MASS, WHICH IS STORED IN A SILOS

A. Svyatobatko, I. Furman

The advanced method research the parameters of grain in silos using a neural network.