



## УДК 661.53

**А.С. МОЧАЕВ**, канд. техн. наук, доцент, **А.В. ШЕСТОПАЛОВ**, канд. техн. наук, ассистент

Национальный технический университет «Харьковский политехнический институт» (НТУ «ХПИ»), г. Харьков

## ЭКОЛОГИЧЕСКИЕ АСПЕКТЫ ПРОИЗВОДСТВА АММИАКА

Рассмотрены энергетические и экологические аспекты производства аммиака в Украине. Дан анализ затрат низкопотенциальной и высокопотенциальной энергии. Показано, что данная технология является энергосберегающей. Эксергический коэффициент производства высокий и равен 55 %. Установлено, что для повышения технико-экономических показателей синтеза аммиака необходимо применение новых катализаторов, которые позволят снизить давление и температуру процесса, что уменьшит потребление энергоресурсов.

**Ключевые слова:** аммиак, синтез, энергосбережение, продувка газа, технологические выбросы, рекуперация, катализаторы.

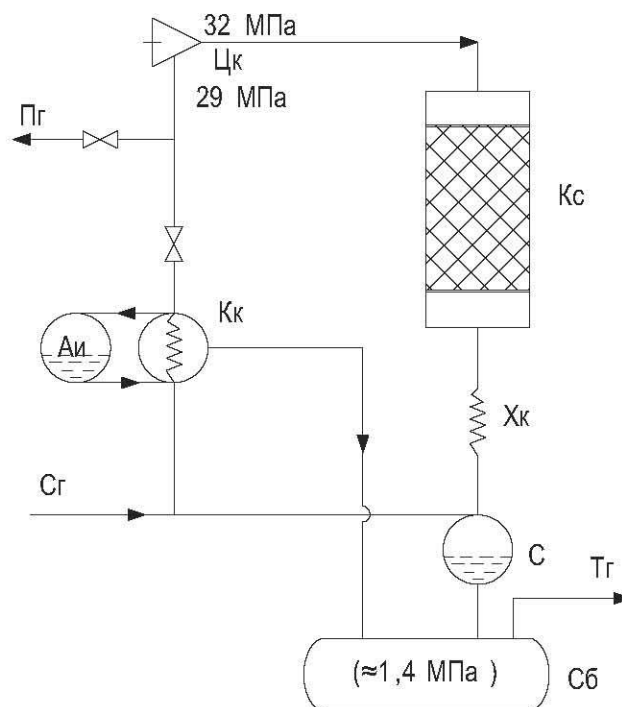
В настоящее время в азотной промышленности синтез аммиака осуществляется в основном на установках производительностью 1360–1500 т/сут, некоторые агрегаты имеют производительность 2000 т/сут, проектируются агрегаты производительностью 3000 т/сут. В эксплуатации находятся также построенные ранее установки производительностью 600 и 900 т/сут.

Промышленные схемы синтеза аммиака строятся на общих принципах, основанных на кинетических и термодинамических особенностях процесса: циркуляция газа, выделение аммиака из циркуляционного газа методом конденсации, выделение инертных газов из цикла путем отбора продувочных газов, введение свежего синтез-газа после конденсации аммиака [1–3].

Наиболее часто применяемый цикл синтеза аммиака, имеющий два контура конденсации, представлен на рис. 1.

Азото-водородная смесь поступает в колонну синтеза (Кс), где на катализаторе продуцируется аммиак. Азото-водородо-аммиачная смесь охлаждается в холодильнике-конденсаторе (Хк), где аммиак конденсируется, отделяется от азото-водородной смеси в сепараторе (С) и далее переводится в сборник (Сб).

Непрореагировавшая азото-водородная смесь проходит через узел вторичной конденсации аммиака и по-



**Рисунок 1 – Цикл синтеза аммиака**

( $P = 30 \text{ МПа}$ ;  $T = 540 \text{ }^\circ\text{C}$ ):

Кс – колонна синтеза; Хк – холодильник-конденсатор; С – сепаратор; Сб – сборник; Сг – свежий газ; Кк – колонна конденсации; Аи – аммиачный испаритель; Пг – продувочный газ; Цк – циркуляционный компрессор; Тг – танковый газ.

ступает на вход циркуляционного компрессора, где сжимается до рабочего давления и направляется в колонну синтеза (Кс). В цикл синтеза непрерывно вводится свежая азото-водородная смесь, поскольку часть азото-водородной смеси превращается в аммиак ( $\text{NH}_3$ ).

Агрегат синтеза аммиака производительностью 1360 т/сут представляет собой замкнутую энерготехнологическую систему, схема которой включает 24 аппарата, преобразующих 25 материальных потоков, и 94 аппарата, преобразующих 115 энергетических потоков. В системе можно выделить четыре основные подсистемы: 1) конверсия метана; 2) конверсия оксида углерода; 3) синтез аммиака; 4) рекуперация энергии. В технологической схеме 11 основных обратных, или рециклических потоков: топочных газов из трубчатой печи конверсии в блок теплоиспользующей аппаратуры, азото-водородной смеси из отделения синтеза в отделение гидрирования сернистых соединений, продувочных газов из отделения синтеза в трубчатую печь и др.

При эксплуатации крупнотоннажного агрегата используются вторичные тепловые ресурсы, которых достаточно для получения 300–400 т пара в час. В состав агрегата аммиака входит несколько паровых турбин мощностью 40–50 МВт. Такой агрегат, работающий на природном газе, расходует в сутки  $5,45 \cdot 10^{10}$  кДж энергии, что эквивалентно  $1,5$  млн  $\text{м}^3$  природного газа.

Технологической схеме отечественного крупнотоннажного производства свойственна высокая степень рекуперации тепла химико-технологических процессов. Низкопотенциальное тепло конвертированной парогазовой смеси отпарного газа разгонки конденсата используется для получения холода и для подогрева питательной воды котлов.

Высокопотенциальное тепло технологического газа, дымовых газов трубчатой печи используется для получения пара давлением  $1 \cdot 10^7$  Па и с температурой  $482$  °С, необходимого для привода паровой турбины турбокомпрессора азото-водородной смеси. Пар давлением  $4,15 \cdot 10^6$  Па с температурой  $371$  °С, отбираемый из турбины, используется для технологических целей, приводов компрессоров природного газа и воздуха, дымососов и ряда центробежных насосов.

В процессе синтеза аммиака энергия затрачивается на подготовку сырья, осуществление химического превращения, выделение аммиака, его транспортировку и т.п. Эффективность расходования энергии обычно определяется с помощью энергетического баланса. Однако, энергетический баланс, рассчитанный на основе лишь первого начала термодинамики, не дает возможности определить место и причины возникновения потерь энергии, найти возможность их устранения. Эти задачи

можно решить с использованием эксергетического метода термодинамического анализа.

В эксергетическом методе за показатель качества производства взята максимально полезная работа, которую можно получить от потоков вещества при его обратимом взаимодействии с окружающей средой

$$E = A_{\text{поп}}^{\text{max}} = \int_{T_0}^{T_1} dQ \cdot \left(1 - \frac{T_0}{T}\right) = Q - T_0 \cdot S, \quad (1)$$

где индекс «0» – состояние системы в условиях окружающей среды;

Q – количество тепла;

S – энтропия системы.

При  $P = \text{const}$

$$E = (H - T_0) - T_0 \cdot (S - S_0), \quad (2)$$

где H – энтальпия системы.

Для объективной оценки степени совершенства химического производства необходимо рассчитать эксергетический коэффициент полезного действия (КПД)

$$\eta_s = \sum \frac{E_{\text{вх}}}{E_{\text{вых}}} = 1, \quad (3)$$

где  $E_{\text{вх}}$  и  $E_{\text{вых}}$  – соответственно сумма эксергий потоков, подведенных к системе и отведенных от нее.

В табл. 1 приведены эксергетические КПД различных технологических систем.

**Таблица 1 – Эксергетический КПД некоторых систем**

| Технологические системы      | КПД, % |
|------------------------------|--------|
| Производство азотной кислоты | 9,0    |
| Производство серной кислоты  | 23,0   |
| Производство винилхлорида    | 36,0   |
| Производство формальдегида   | 49,0   |
| Синтез стирола               | 55,0   |
| Синтез аммиака               | 55,0   |
| Синтез метанола              | 61,0   |
| Синтез этилена               | 78,0   |

Из данных табл. 1 следует, что термодинамическая эффективность технологических производств соединений различна и колеблется от 9,0 до 78 %.

Если считать правомерным сравнение с производством электроэнергии ( $\eta_s = 40$  %), то напрашивается вывод, что такие производства, как синтез азотной и серной кислот, винилхлорида, с позиции энергетике, весьма несовершенны. Подтверждением этого вывода может служить более детальный анализ, главная задача которого – поиск причин энергетических потерь и рациональных способов их уменьшения, для чего необходимо распределить потери по стадиям производства.



Обычно концентрация выходящего из колонны синтеза аммиака в газе составляет 10–25 % (объемная доля), а содержание аммиака после конденсации не должно превышать 3 % – эта величина зависит от давления газа в цикле. Если охлаждение газа проводится под давлением 100 МПа, то конденсация аммиака возможна при температуре 10 °С. Обычно синтез аммиака проводится при давлении 30 МПа – конденсация в этом случае при температуре ниже 0 °С. При давлениях до 30 МПа одного водяного или воздушного охлаждения газа недостаточно – дополнительно применяется охлаждение газа в испарителе аммиака, работающем под низким давлением.

Высокое содержание инертных компонентов в циркуляционном газе приводит к снижению парциальных давлений азота и водорода, снижению производительности реактора, увеличению количества циркуляционного газа, а следовательно, к увеличению необходимой поверхности теплообмена в колонне синтеза, увеличению размеров аппаратуры, повышению затрат энергии на компрессию газа, ухудшению условий конденсации и т.д.

В свежем газе содержится до 1,4 % инертных компонентов. Примерно 30–40 % их выводится из цикла вследствие их растворения в жидком аммиаке, однако большая часть остается в циркуляционном газе. Наиболее простым способом удаления инертных компонентов является отдувка части циркуляционного газа – эти продувочные газы выводятся из цикла перед введением свежего газа, при этом большое количество дорогой азото-водородной смеси теряется. Обычно содержание инертных компонентов в циркуляционном газе составляет 14–16 %, (объемная доля).

Таким образом, в схеме синтеза аммиака имеются следующие технологические выбросы: продувочные и танковые газы первого и второго контуров конденсации.

В практике работы обычно эти газы смешивают, выделяют из них аммиак методом конденсации при низкой температуре, после чего подают на сжигание в топку трубчатой печи или огневого подогревателя, используя как низкокалорийное топливо.

Усовершенствование современных агрегатов синтеза аммиака тесно связано с разработкой новых катализаторов. В настоящее время используется усовершенствованный тип катализатора 1910 г. (магнетитовый катализатор на основе железа) – актуальной задачей является создание нового катализатора, активного при пониженных температурах и давлениях. Одним из значительных достижений в производстве аммиака является использование (в отдельности или в сочетании с менее активными катализаторами на основе железа – патенты США №4568530, 4568531 и 4568532) высокоактивных катализаторов синтеза, которые содержат металл платино-

вой группы, осажденный на графитсодержащем углероде. Желательным металлом платиновой группы является рутений, осажденный на углеродсодержащем носителе (патенты США № 4122040 и 4250057). Высокоактивные катализаторы обычно позволяют увеличить производство аммиака и/или использовать катализатор в меньших объемах. Применение таких катализаторов позволило бы снизить температуру синтеза аммиака до 350 °С и вести процесс при давлениях 6–9,5 МПа. При этих температурах и давлениях возможно исключить второй контур конденсации аммиака из циркуляционного газа, что значительно сократит энергетические затраты на циркуляцию газа и рекуперацию тепловой энергии. В патенте РФ [4] предложена схема конструкции трубчатого реактора синтеза аммиака, работающего на рутениевом катализаторе на углеродном носителе. Однако, в вышеперечисленных работах не указаны точный состав катализаторов и условия их эксплуатации, а также, следует заметить, эти катализаторы созданы под совсем новую концепцию производства аммиака и их применение невозможно в уже существующих в Украине и СНГ производствах, так как требует разработки принципиально нового оборудования.

Современные представления о механизме синтеза аммиака на рутениевых катализаторах основаны, главным образом, на результатах кинетических исследований и данных о взаимодействии азота и водорода, полученных с помощью физических методов при невысоких давлениях. Общепринято, что механизм реакции включает стадии диссоциативной адсорбции азота и водорода, последовательного присоединения атомов водорода к азоту и десорбции аммиака. Наибольший экономический эффект от улучшения работы катализаторов стадии синтеза аммиака достигается в том случае, когда она является лимитирующей стадией производства и рост производительности обеспечивается за счет увеличения нагрузки на стадиях подготовки газа.

Создание высокоэффективных катализаторов позволило бы снизить температуру и давление синтеза, повысить равновесную концентрацию продукта, что привело бы к уменьшению себестоимости синтетического аммиака. Более того, снижение температуры и давления при проведении синтеза с применением рутениевых катализаторов, как указывалось ранее, позволит отказаться от второго контура конденсации аммиака из циркуляционного газа, что сократит энергопотребление и уменьшит выбросы газообразных продуктов в атмосферу, а следовательно, внесет вклад в решение приоритетной задачи – охраны окружающей природной среды, а также рационального природопользования и ресурсосбережения.

Сегодня основной задачей усовершенствования производства аммиака и повышения его экологической безопасности является улучшение технико-экономических показателей за счет повышения производительности агрегатов и снижения энергопотребления. Этого можно достичь путем усовершенствования конструкции колонн синтеза с целью повышения их производительности и уменьшения гидравлического сопротивления, утилизации продувочных и танковых газов для получения водорода и аргона, разработки новых катализаторов для проведения синтеза аммиака при пониженных давлениях и температурах.

## ВЫВОД

Современные агрегаты синтеза аммиака, работающие в Украине, представляют собой замкнутые энерготехнологические системы. В системах можно выделить четыре основные подсистемы – конверсии метана, конверсии оксида углерода, синтеза аммиака, рекуперации энергии. В технологической схеме имеется 11 основных обратных или рециклических потоков – поток топочных газов из трубчатой печи конверсии в блок теплоиспользующей аппаратуры, поток азото-водородной смеси из отделения синтеза в отделение гидрирования сернистых соединений, поток продувочных и танковых газов из отделения синтеза в трубчатую печь и др.

При эксплуатации крупнотоннажного агрегата используются вторичные тепловые ресурсы, которых достаточно для получения 300–400 т пара в час. Эксергический КПД  $\eta_x$  сравнительно высокий и составляет 55 %. Основными аспектами совершенствования производства аммиака являются снижение температуры и давления синтеза, что позволило бы исключить из схемы второй контур конденсации аммиака, тем самым сократить энергопотребление и выбросы в окружающую

среду. Для этого необходимо продолжить разработку и внедрение новых рутениевых катализаторов на углеродном носителе, обеспечивающих снижение температуры и давления синтеза при сохранении высокой равновесной концентрации продукта. Экономический эффект применения рутениевых катализаторов будет заключаться в повышении производительности по аммиаку вследствие повышения равновесной концентрации продуктов и экономии энергозатрат на синтез вследствие снижения температуры и давления процесса, а также в уменьшении экологического ущерба вследствие снижения уровня выбросов в атмосферу продуктов реакций и теплового загрязнения.

## БИБЛИОГРАФИЧЕСКИЙ СПИСОК

1. **Кафаров В.В.** Принципы создания безотходных химических производств / В.В. Кафаров. – М.: Химия, 1982. – 288 с.
2. **Сутягин В.М.** Принципы разработки малоотходных и безотходных технологий: учебное пособие / В.М. Сутягин, В.Г. Бондалетов, О.С. Кукурина. – 2-е изд., перераб. и доп. – Томск : Изд-во Томского политехнического университета, 2009. – 184 с.
3. **Товажнянский Л.Л.** Технологія зв'язаного азоту : Підручник / Л.Л. Товажнянський, О.Я. Лобойко та ін., За ред. О.Я. Лобойка. – Харків : НТУ «ХПІ», 2007. – 536 с.
4. Конвертерная система с максимальной скоростью реакции для экзотермических реакций. Патент РФ № 2398733 МПК С01В3/04, В01J8/06. Авторы: СИНГХ Шаши П. (US), МАНН Дэвид П. (US), ПИСУТ Анант (US); Патентообладатели: КЕЛЛОГГ БРАУН ЭНД РУТ ЭлЭлСи (US). Заявка: 2005133997/15 от 02.11.2005. Оpubл.: 10.05.2007.

*Поступила в редакцию 30.01.2012*

Розглянуто енергетичні та екологічні аспекти виробництва аміаку в Україні. Надано аналіз витрат низькопотенційної та високопотенційної енергії. Показано, що дана технологія є енергозберігаючою. Ексергичний коефіцієнт виробництва високий і дорівнює 55 %. Встановлено, що для підвищення технико-економічних показників синтезу аміаку необхідне застосування нових катализаторів, які дозволять знизити тиск і температуру процесу, що зменшить споживання енергоресурсів.

Energy and environmental aspects of ammonia production in Ukraine are considered. Analysis of low-potential and high-potential energy consumption is given. It is shown that the technology is energy efficient. The coefficient of exergia of production is high and equals 55 %. It is established that to increase technical and economic indexes of ammonia synthesis is necessary to apply new catalysts that enable reducing pressure and temperature of the process and as a result decreasing energy resources consumption.