

ДОСЛІДЖЕННЯ ВИПРОМІНЮЮЧОГО МОДУЛЯ СИСТЕМИ ЕНЕРГЕТИЧНОГО МЕНЕДЖМЕНТУ БУДІВЕЛЬ

МАГРО В.І.

к.ф.-м.н., доц., доцент кафедри безпеки інформації та телекомунікацій Національного технічного університету «Дніпровська політехніка», Дніпро, Україна, e-mail: magrov@i.ua;

ПЛАКСІН С.В.

д.ф.-м.н., с.н.с., завідувач відділу систем керування Інституту транспортних систем та технологій «Трансмаг» Національної академії наук України, Дніпро, Україна, e-mail: svp@westa-inter.com

Мета роботи. Вдосконалення інструментарію взаємодії між сенсорами та системою керування будівлі за допомогою використання трикутної мікросмужкової антени.

Методи дослідження. Математичне моделювання методом кінцевих різниць у часовій області.

Отримані результати. Запропоноване технічне рішення полягає у виборі оптимальної конструкції випромінюючого модулю у формі трикутної мікросмужкової антени, шляхом математичного моделювання, значень геометричних розмірів трикутника, товщини діелектричного шару та значення його діелектричної проникності, загальних розмірів випромінюючого модулю які забезпечують оптимальне узгодження антени з фідером живлення у вигляді мікросмужкової лінії. Розроблено комп'ютерну модель трикутної мікросмужкової антени методом кінцевих різниць у часовій області дозволяє провести дослідження щодо параметрів даної антени, які забезпечують стійкий бездротовий зв'язок між системою давачів (сенсорів) та блоком керування автоматизацією будинка. Умовою підвищення ступеня узгодження антени із лінією живлення вибір способу живлення антени. Встановлено, що найбільш оптимальним способом живлення трикутної антени є спосіб приєднання мікросмужкової лінії до середини сторони трикутника, у порівнянні зі способом приєднання лінії живлення до вершини трикутника. Проведено оптимізацію ширини мікросмужкової лінії живлення по критерію мінімізації модуля коефіцієнта відбиття на вході антени. Проведено дослідження ступеня узгодженості антени на робочих частотах 2,4 та 7 ГГц. На частоті 7 ГГц величина модуля коефіцієнта відбиття складає $-23,6776$ дБ. Розраховані тривимірні та двовимірні діаграми спрямованості даної антени. Діаграма спрямованості має майже сферичну форму, тобто дозволяє розміщувати випромінюючий модуль у довільній орієнтації щодо земної поверхні. Це дозволяє використовувати трикутну мікросмужкову антену у якості випромінюючого модуля системи енергетичного менеджменту будівель та системи розумний дім.

Наукова новизна. Дослідження способів живлення трикутної мікросмужкової антени дозволяє знайти оптимальне узгодження антени із лінією живлення, що забезпечує формування характеристик випромінювання які забезпечують ефективну взаємодію між давачами (сенсорами) та системою керування енергетичного менеджменту будівлі.

Практична цінність. Отримані в результаті дослідження характеристик випромінювання трикутної мікросмужкової антени дозволяють використовувати її для організації бездротового каналу зв'язку в 4% смузї робочих частот.

Ключові слова: енергетичний менеджмент, система керування, розумний дім, випромінюючий модуль, мікросмужкова трикутна антена, модуль коефіцієнта відбиття, характеристики випромінювання.

I. ВСТУП

Система енергетичного менеджменту будівель, яка в англійській літературі позначається як BEMS (Building Energy Management System) є однією із складових частин технічних рішень для розв'язання екологічних проблем, таких як виснаження енергетичних ресурсів, глобальне потепління та зміна клімату. На основі BEMS можуть бути вирішені не тільки енергетичні проблеми. Дана система додатково повинна гарантувати мешканцям комфортні умови проживання в будівлі [1] - [2]. З іншого боку системи опалення, система вентиляції та кондиціонування повітря та системи освітлення складають основну частину енергоспоживання будівлі [3]. І ці

енерговитрати необхідно контролювати та мінімізувати.

В свою чергу система енергетичного менеджменту будівель є складовою частиною більш складної системи що зветься розумний будинок (Smart Home, Digital House) [4]. Система з багатьох розумних будинків може інтегруватись в систему розумне місто (Smart City), принаймні в частині моніторингу службами управління міським господарством за витратами енергетичних витрати, витрати води тощо [5]. Також система енергетичного менеджменту будівель може бути інтегрована в систему інтелектуальних мереж, які англійською літературі позначаються як Smart Grid [6].

Всі ці інтеграції системи енергетичного менеджменту будівель забезпечуються за рахунок інформаційно-комунікаційних технологій, які зокрема можуть бути побудовані на основі бездротових технологій. Такі технології передбачають наявність випромінюючих пристроїв, що забезпечують передавання інформації по каналах зв'язку. Нині впроваджується система мобільного зв'язку 5G, яка працює на частотах 800 МГц – 7,125 ГГц, і яка може бути використана для організації каналу зв'язку [7]. Іншою технологією, за рахунок якої можна організувати канал зв'язку є технологія Wi-Fi, що постійно оновлюється. Останнім часом ведуться інтенсивні розробки Wi-Fi 7, що в найближчому майбутньому буде стандартизовано [8]. Як і в попередній технології Wi-Fi 6E в Wi-Fi 7 використовується декілька паралельних мережевих з'єднань з метою підвищення пропускної спроможності каналу зв'язку. Окрім частот 5 та 6 ГГц, в Wi-Fi 7 може бути використана частота біля 7 ГГц. Все це зумовлює необхідність в розробці ефективних випромінюючих пристроїв що працюють на частоті 7 ГГц, та можуть бути використані для організації каналів зв'язку в перелічених вище системах.

II. АНАЛІЗ ДОСЛІДЖЕНЬ І ПУБЛІКАЦІЙ

Перехід людства в четверту промислову революцію стимулював розвиток інформаційно-комунікаційних технологій, і як наслідок зумовив взаємодію людина-машина (Human-Machine Teaming, НМТ) у багатьох сферах життєдіяльності, в тому числі і в повсякденному житті [9].

Сьогодні дослідження в галузі НМТ зробили крок вперед і переключилися на Інтернет, який раніше використовувався для спілкування, створивши нову концепцію Інтернет речей (Internet of Things, IoT) [10] - [11]. Метою IoT є будь-яка взаємодія між фізичними пристроями, в тому числі і давачами/сенсорами через Інтернет. Підхід IoT можна застосовувати і до енергетичного менеджменту, отримуючи доступ до системи керування домом з будь-якого місця. Нові технології та програми в області Інтернету речей вимагають високодинамічної інфраструктури сенсорної мережі [11], яка реалізується за допомогою бездротових технологій. Виявлення послуг, доступних у таких динамічних мережах, є складною проблемою, яку необхідно вирішити.

Зараз основні зусилля людства спрямовані на економію енергоресурсів, в тому числі на економію електроенергії. Щоб заощадити енергоспоживання будівель, доцільно використовувати розумну, енергоефективну систему домашньої автоматизації з використанням IoT [12] - [20].

В роботах [12] - [14] основна увага приділяється підвищенню енергоефективності в системі кондиціонування повітря в комерційній будівлі шляхом контролю припливного повітря та

температури приміщення.

В роботах [15] - [17] пропонуються технічні рішення спрямовані на контроль освітлення приміщень шляхом постійного моніторингу навколишньої яскравості та відповідно зміни інтенсивності світла в приміщенні та навколо нього.

В рамках концепції Smart Grid останнім часом розвивається напрямок інтелектуальних лічильників, які можуть встановлюватися зокрема в комерційних будівлях таких як великі торгові центри та багатоквартирні будинки [21]-[22]. Інтелектуальні давачі в інтелектуальних мережах надають дані в реальному часі та статус двонапрямлених потоків енергії для моніторингу, захисту та контролю роботи мережі для підвищення надійності та стійкості. Взаємодія даних інтелектуальних датчиків є серйозною проблемою для Smart Grid. Для взаємодії датчика та блока моніторингу необхідний ефективний випромінюючий модуль, який забезпечить передачу інформації в режимі реального часу.

Оскільки попит на електроенергію зростає, то енергетичний менеджмент стосовно приватних будинків та багатоквартирних домів повною мірою реалізується системою розумний дім, що забезпечує віддалений доступ для керування побутовою технікою, системою опалення та кондиціонування за допомогою IoT [22] - [24]. В цьому підході домашня автоматизація здійснюється за допомогою IoT з використанням бездротових технологій, невід'ємною частиною яких є випромінюючий/приймаючий модуль. Тому необхідно дослідити характеристики випромінювання такого пристрою.

III. МЕТА РОБОТИ

Впровадження енергетичного менеджменту будівель вимагає організацію бездротового каналу зв'язку між давачем/сенсором та блоком керування. У статті розглядається випромінюючий модуль у вигляді трикутної мікросмушкової антени для системи енергетичного менеджменту будівель.

IV. ВИКЛАДЕННЯ ОСНОВНОГО МАТЕРІАЛУ І АНАЛІЗ ЗДОБУТИХ РЕЗУЛЬТАТІВ

Вибір робочої частоти випромінюючого модуля проводився із урахуванням впровадження мобільного зв'язку п'ятого покоління, що використовує частоти вищі за 6 ГГц. З іншого боку враховувалась можливість використання випромінюючого модулі згідно зі стандартом IEEE 802.11a, де робочою частотою є 2,4 ГГц.

Для побудови математичної моделі трикутної мікросмушкової антени використані наближені формули наведені в роботах [25] - [26], що дозволяють розрахувати робочу (резонансну) частоту на якій працює антена з урахуванням геометричних розмірів, таких як: розмір сторони рівностороннього трикутника a , товщина діелектричного шару h , відносна діелектрична проникність матеріалу

діелектричного шару ε (при $\varepsilon=4,4$) (рис.1). Розрахунок проведений для параметрів наведених в табл.1 показав, що розрахункова робоча частота даної структури складає $f_{рез}=6,81$ ГГц.

Виконано математичне моделювання вказаної геометрії випромінюючого модулю методом кінцевих різниць у часовій області. Побудовано такі математичні моделі живлення трикутної мікросмужкової антени: живлення трикутної антени за допомогою мікросмужкової лінії що приєднана до середини сторони трикутника (рис. 1) та за допомогою мікросмужкової лінії що приєднана до вершини трикутника (рис. 2).

З точки зору технологічності може бути застосовано два способи живлення: приєднання до середини сторони (схема 1) чи приєднання до вершини трикутника (схема 2). В багатьох роботах немає відповіді на питання, який із способів є більш ефективним, тому має сенс дослідити різні способи живлення. Розрахункові геометричні розміри схеми 2 наведено в табл. 2.

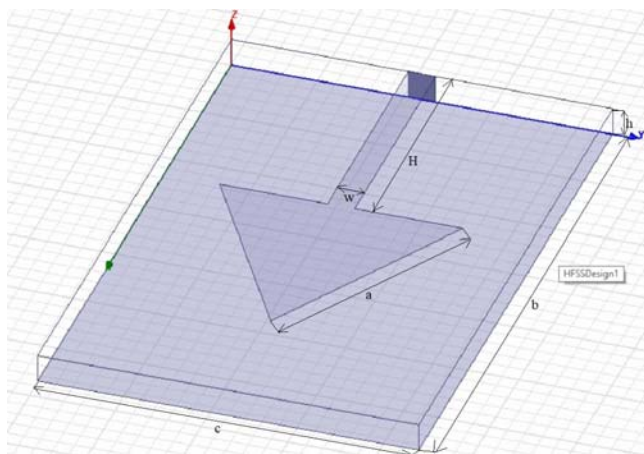


Рисунок 1. Схема живлення трикутної антени за допомогою мікросмужкової лінії приєднаної до середини сторони трикутника (схема 1)

Таблиця 1. Геометричні розміри антени із схемою живлення за допомогою мікросмужкової лінії приєднаної до середини сторони трикутника

Елементи антени	Розміри (мм)
a (сторона трикутника)	14
w (ширина смужки)	1,6
H (довжина смужки)	14
h (товщина діелектричного шару)	1,6
b (довжина випромінюючого модуля)	33,5
c (ширина випромінюючого модуля)	22

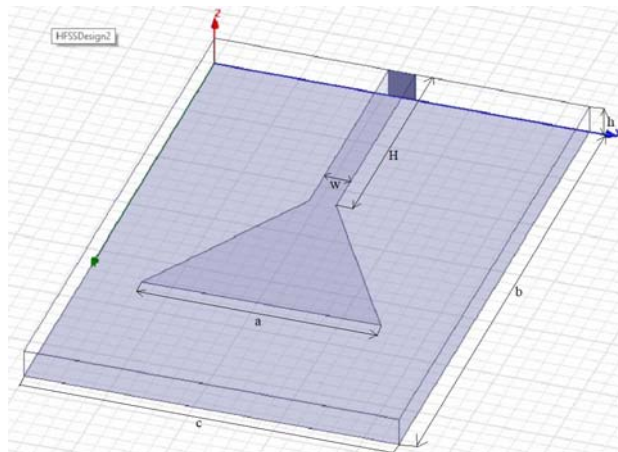


Рисунок 2. Схема живлення трикутної антени за допомогою мікросмужкової лінії приєднаної до вершини трикутника (схема 2)

Таблиця 2. Геометричні розміри антени із схемою живлення за допомогою мікросмужкової лінії приєднаної до вершини трикутника

Елементи антени	Розміри (мм)
a (сторона трикутника)	14
w (ширина смужки)	1,6
H (довжина смужки)	14
h (товщина діелектричного шару)	1,6
b (довжина випромінюючого модуля)	33,5
c (ширина випромінюючого модуля)	22

Завданням поточного дослідження є знаходження оптимальної схеми живлення для трикутної антени за критерієм мінімуму коефіцієнта відбиття на вході.

Важливим параметром що показує ступінь узгодження антени із смужкою живлення є параметр S_{11} . Для кожного із способів живлення побудовано залежність параметра S_{11} від частоти. Дослідження проведено на смузі частот від 2,5 ГГц до 10 ГГц. Результати розрахунку залежності параметра матриці розсіювання S_{11} (в дБ) від частоти (в ГГц) показано на рис. 3.

З рис. 3 можна зробити висновок, що краще узгодження трикутної антени з лінією живлення спостерігається для схеми 1, тобто коли мікросмужкова лінія приєднана до середини сторони трикутника.

В процесі дослідження виконувалась зміна ширини мікросмужкової лінії, з метою досягнення оптимального узгодження між вхідним опором трикутної антени та хвильовим опором мікросмужкової лінії живлення. Враховуючи попередні дослідження, які показали що в усій смузі робочих частот трикутна антена має значно більшу

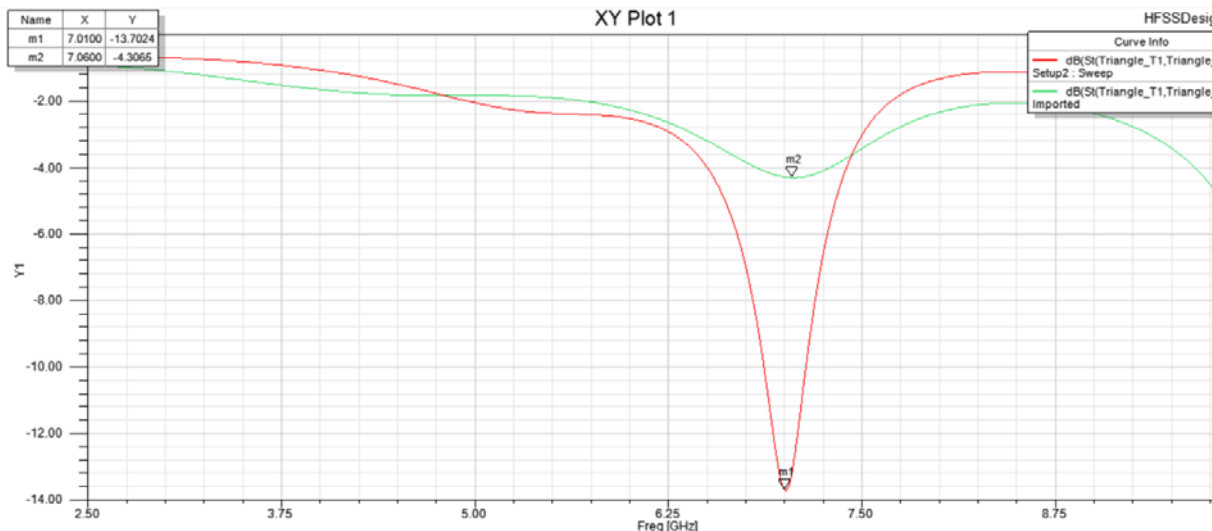


Рисунок 3. Залежність параметра S_{11} від частоти: червона лінія – для схеми 1, зелена лінія – для схеми 2

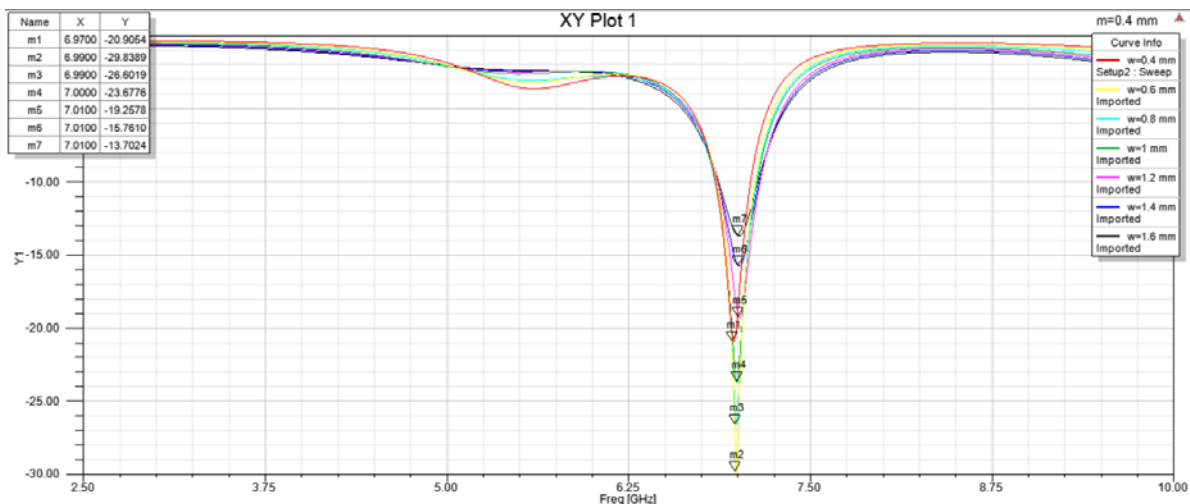


Рисунок 4. Залежність параметра S_{11} від частоти при різних розмірах ширини смужки: червона лінія – $w=0.4$ мм, жовта лінія – $w=0.6$ мм, бірюзова лінія – $w=0.8$ мм, зелена лінія – $w=1$ мм, фіолетова лінія – $w=1.2$ мм, синя лінія – $w=1.4$ мм, чорна лінія – $w=1.6$ мм

величину S_{11} (модуль коефіцієнта відбиття) при схемі 2, дане дослідження виконувалось тільки для схеми 1. В процесі дослідження послідовно змінювалась ширина смужки від $w=0,4$ мм до $w=1,6$ мм з кроком $0,2$ мм. Отримана залежність параметра матриці розсіювання S_{11} від частоти в залежності від ширини смужки показана на рис. 4.

З рис. 4 видно, що: при $w=0,4$ мм узгодження спостерігається на рівні $-20,9064$ дБ при $f_{pez}=6,97$ ГГц; при $w=0,6$ мм узгодження спостерігається на рівні $-29,8389$ дБ при $f_{pez}=6,99$ ГГц; при $w=0,8$ мм узгодження спостерігається на рівні $-26,6019$ дБ при $f_{pez}=6,99$ ГГц; при $w=1$ мм узгодження спостерігається на рівні $-23,6776$ дБ при $f_{pez}=7$ ГГц; при $w=1,2$ мм узгодження спостерігається на рівні $-19,2578$ дБ при $f_{pez}=7,01$ ГГц; при $w=1,4$ мм узгодження

спостерігається на рівні $-15,7610$ дБ при $f_{pez}=7,01$ ГГц; при $w=1,6$ мм узгодження спостерігається на рівні $-13,7024$ дБ при $f_{pez}=7,01$ ГГц.

Тобто можна зробити висновок, що при збільшенні ширини смужки узгодження зменшується, а мінімальний коефіцієнт відбиття спостерігається при $w=0,6$ мм.

Проведений аналіз різних методів живлення та різної ширини мікросмужкової лінії показав, що краще узгодження спостерігається при ширині смужки $0,6$ мм та при живленні антени до середини сторони трикутника. Надалі при розрахунках будуть використані саме ці данні.

Попереднє дослідження враховувало тенденцію що спостерігається в технології 5G, а саме

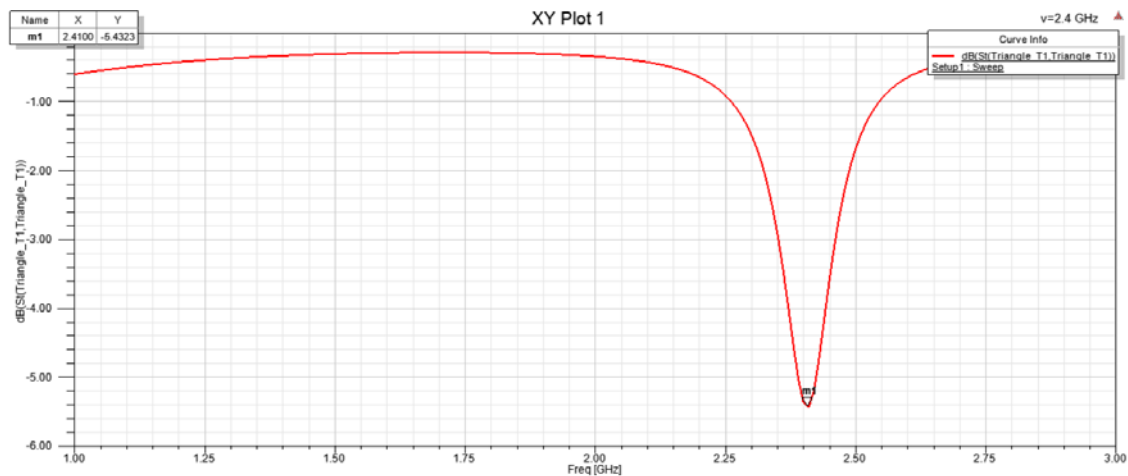


Рисунок 5. Залежність параметра S_{11} від частоти для схеми 3

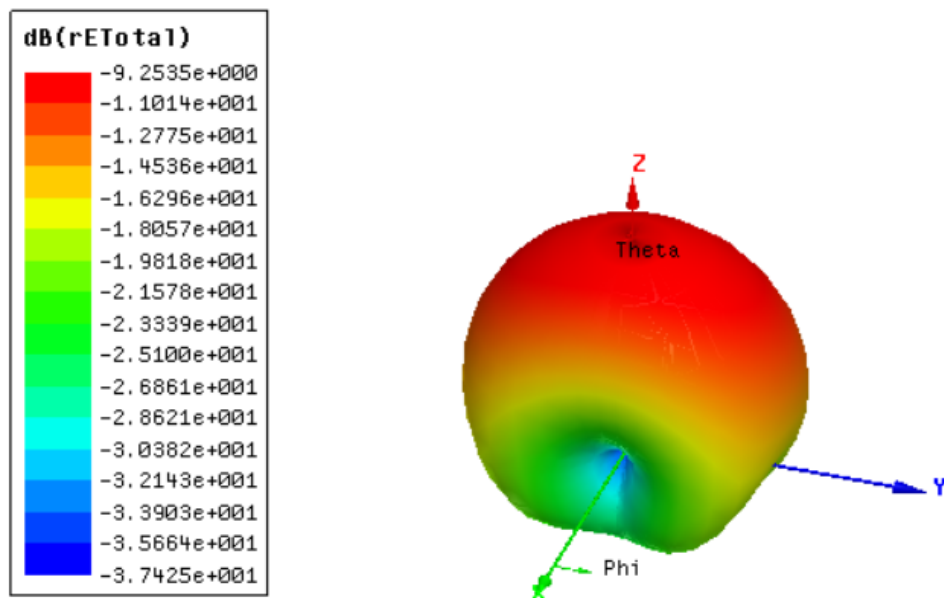


Рисунок 6. Тривимірна діаграма спрямованості

використання частот поблизу 7 ГГц. Тому попередній розрахунок був призначений для майбутніх пристроїв в рамках 5G. Але з іншого боку нині використовується стандарт IEEE 802.11a, де робочою частотою є 2,4 ГГц. Це зумовлює дослідження характеристик трикутної антени на частоті 2,4 ГГц.

Розглянемо антену, що розрахована на частоту $f_{рез}=2,4$ ГГц. Для розрахунку геометричних розмірів трикутника використаємо формули наведені в роботі [26], з урахуванням зауважень [27]. Звідси отримаємо, що сторона трикутника має становити 40,4 мм. Отримано залежність параметра матриці розсіювання S_{11} від частоти (рис. 5). Видно, найкраще узгодження

анени із фідером живлення спостерігається поблизу частоти 2,4 ГГц при -5,4323 дБ.

Досліджено характеристики випромінювання антени, що розрахована на частоту $f_{рез}=7$ ГГц. На рис. 6 наведена тривимірна діаграма спрямованості даної антени. Видно, що діаграма спрямованості має майже сферичну форму, що дозволяє успішно використовувати таку антену у якості випромінюючого модуля для організації бездротового каналу зв'язку між датчиком/сенсором та блоком керування. На рис. 7 наведено двовимірні діаграми спрямованості трикутної антени.

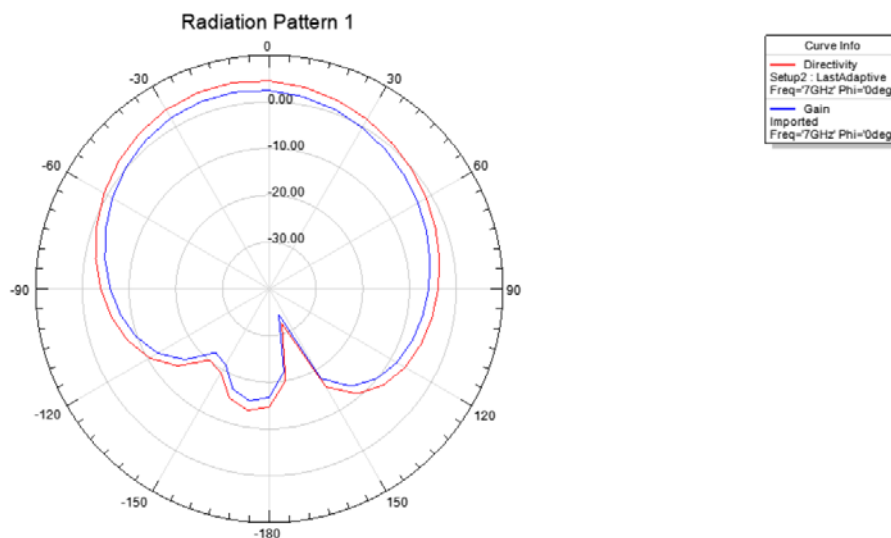


Рисунок 7. Двовимірна діаграма спрямованості

V. ВИСНОВКИ

Запропоновано оригінальну конструкцію трикутної мікросмужкової антени що живиться мікросмужковою лінією приєднаною середини сторони трикутника для використання в якості випромінюючого модуля системи енергетичного менеджменту будівель. Аналіз результатів математичного моделювання показує що даний спосіб живлення забезпечує хороше узгодження антени, параметр матриці розсіювання S_{11} , що має фізичний зміст модуля коефіцієнта відбиття на робочій частоті 7 ГГц має величину мінус 23,6776 дБ. Показано можливість роботи трикутної антени на робочих частотах 2,4 та 7 ГГц. Розрахована тривимірна та двовимірна діаграма спрямованості трикутної мікросмужкової антени забезпечує майже рівномірне випромінювання в довільних напрямках. Це дозволяє практично застосовувати такий тип випромінюючого модуля для організації бездротового зв'язку між давачами (сенсорами), що контролюють енергетичні параметри в приміщенні (і поблизу нього), та блоком керування системи енергетичного менеджменту або блоком керування системи розумний дім.

СПИСОК ЛІТЕРАТУРИ

- [1] Jang, H. Design and implementation of IoT-based HVAC and lighting system for energy saving / H. Jang, B. Kang, C. Keonhee, K. Jang, S. Park // Proc. of MATEC Web of Conferences. - 2019. - pp. 02012. DOI: 10.1051/mateconf/201926002012
- [2] Naqbi, Al A. Building energy management systems using the Internet of Things: systematic literature review / A. Al Naqbi, S. S. Alyieliely, M. Abu Talib, Q. Nasir, M. Bettayeb, C. Ghenai // Proceeding of International Symposium on Networks, Computers and Communications (ISNCC). - 2021. - pp. 1-7. DOI: 10.1109/ISNCC52172.2021.9615641
- [3] Dhanalakshmi, S. IoT based indoor air quality and smart energy management for HVAC system / S. Dhanalakshmi, M. Poongothai, K. Sharma // Procedia Computer Science. - 2020. - pp. 1800-1809. DOI: 10.1016/j.procs.2020.04.193
- [4] Vishwakarma, S. K. Smart energy efficient home automation system using IoT / S. K. Vishwakarma, P. Upadhyaya, B. Kumari, A. K. Mishra // Proceeding of 4th International Conference on Internet of Things: Smart Innovation and Usages (IoT-SIU)/ 2019. - pp. 1-4. DOI: 10.1109/IoT-SIU.2019.8777607
- [5] Chen, Y.-Y. Design and implementation of cloud analytics-assisted smart power meters considering advanced artificial intelligence as edge analytics in demand-side management for Smart Homes / Y.-Y. Chen, Y.-H. Lin, C.-C. Kung, M.-H. Chung, I.-H. Yen // Sensors. - 2019. - 19(9). - pp. 2047. DOI: 10.3390/s19092047
- [6] Monteiro, V. Operation modes for the electric vehicle in Smart Grids and Smart Homes: present and proposed modes / V. Monteiro, J. G. Pinto, J. L. Afonso // IEEE Transactions on Vehicular Technology. - 2016. - Vol. 65(3). - pp. 1007-1020. DOI: 10.1109/TVT.2015.2481005
- [7] Rischke, J. 5G campus networks: a first measurement study / J. Rischke, P. Sossalla, S. Itting, F. H. P. Fitzek, M. Reisslein // IEEE Access. - 2021. - vol.9. - 2021. - pp. 121786-121803. DOI: 10.1109/ACCESS.2021.3108423
- [8] Korolev, N. Analytical model of multi-link operation in saturated heterogeneous Wi-Fi 7 networks / N. Korolev, I. Levitsky, E. Khorov // IEEE Wireless Communications Letters. - 2022. - vol. 11(12). - pp. 2546-2549.

- DOI: 10.1109/LWC.2022.3207946
- [9] Damacharla, P. Common metrics to benchmark human-machine teams (HMT): a review / P. Damacharla, A. Y. Javaid, J. J. Gallimore, V. K. Devabhaktuni // IEEE Access. - 2018. - vol. 6. - pp. 38637-38655.
DOI: 10.1109/ACCESS.2018.2853560
- [10] Hassan, Q. F. Introduction to the Internet of Things / Q. F. Hassan. Internet of Things A to Z: Technologies and Applications. IEEE, 2018. - 50 p.
DOI: 10.1002/9781119456735.ch1
- [11] Osamy, W. ADSDA: adaptive distributed service discovery algorithm for Internet of Things based mobile wireless sensor networks / W. Osamy, A. M. Khedr, A. Salim // IEEE Sensors Journal. 2019. - vol.19(22). - pp. 10869-10880.
DOI: 10.1109/JSEN.2019.2930589
- [12] Lee, K.-Y. Case analysis on energy saving improvement of commercial air conditioning systems / K.-Y. Lee, Y.-M. Chu, C.-C. Chen, C.-L. Tsai, S.-J. Lou // Proceeding of. IEEE Eurasia Conference on IOT, Communication and Engineering (ECICE). - 2019. - pp.1-6.
DOI: 10.1109/ECICE47484.2019.8942775
- [13] Thongkaew, S. IoT for energy saving of split-type air conditioner by controlling supply air and area temperature / S. Thongkaew, C. Charitkuan // Proceeding of 22nd International Computer Science and Engineering Conference (ICSEC). - 2018. - pp.1-4. DOI: 10.1109/ICSEC.2018.8712656
- [14] Tastan, M. An Internet of Things based air conditioning and lighting control system for Smart Home / M. Tastan, H. Gökozan // American Scientific Research Journal for Engineering Technology and Sciences/ - 2018. - pp. 181-189.
- [15] Murthy, K. S. IoT-Based light intensity controller / K. S. Murthy, P. Herur, B. R. Adithya, H. Lokesh // Proceeding of International Conference on Inventive Research in Computing Applications (ICIRCA). - 2018. - pp. 455-460.
DOI: 10.1109/ICIRCA.2018.8597416
- [16] Gupta, A. K. IOT based electrical device surveillance and control system / A. K. Gupta, R. Johari // Proceeding of 4th International Conference on Internet of Things: Smart Innovation and Usages. - 2019. - pp. 1-5. DOI: 10.1109/IoT-SIU.2019.8777342
- [17] Intarungsee, I. Intelligent Internet of Things using artificial neural networks and Kalman filters for energy management systems / I. Intarungsee, P. Thararak, P. Jirapong, K. Pengwon, S. Kaewwong // Proceeding of International Electrical Engineering Congress (iEECON). - 2022. - pp. 1-5.
DOI: 10.1109/iEECON53204.2022.9741649
- [18] Bhatnagar, H. V. Implementation model of Wi-Fi based Smart Home system / H. V. Bhatnagar, P. Kumar, S. Rawat, T. Choudhury // Proceeding of International Conference on Advances in Computing and Communication Engineering (ICACCE). - 2018. - pp. 23-28.
DOI: 10.1109/ICACCE.2018.8441703
- [19] Song, E. Y. A methodology for modeling interoperability of Smart Sensors in Smart Grids / E. Y. Song, G. J. FitzPatrick, K. B. Lee, E. Griffor // IEEE Transactions on Smart Grid. - 2022. - vol.13. - pp.555-563.
DOI: 10.1109/TSG.2021.3124490
- [20] Марго, В.І. Комп'ютерне моделювання випромінювального модуля системи моніторингу сонячної електростанції / В.І. Марго, С.В. Плаксін // Відновлювальна енергетика. - 2021. - т.64. №2. - С. 29-37.
doi: 10.36296/1819-8058.2021.2(65).29-37
- [21] Morello, R. A smart power meter to monitor energy flow in Smart Grids: the role of advanced sensing and IoT in the Electric Grid of the future / R. Morello, C. De Capua, G. Fulco, S. C. Mukhopadhyay // IEEE Sensors Journal. - 2017. - vol.17(23). - pp. 7828-7837.
DOI: 10.1109/JSEN.2017.2760014
- [22] Haque, M. E. IoT based home automation system with customizable GUI and low cost embedded system / M. E. Haque, M. R. Islam, M. T. F. Rabbi, J. I. Rafiq // Proceeding of International Conference on Sustainable Technologies for Industry 4.0 (STI). - 2019. - pp.1-4.
DOI: 10.1109/STI47673.2019.9068035
- [23] Ramani, U. IoT based energy management for Smart Home / U. Ramani, S. S. Rumar, T. Santhoshkumar, M. Thilagaraj // Proceeding of 2nd International Conference on Power and Embedded Drive Control (ICPEDC). - 2019. - pp. 533-536.
DOI: 10.1109/ICPEDC47771.2019.9036546
- [24] Singh, H. K. A step towards home automation using IOT / H. K. Singh, S. Verma, S. Pal, K. Pandey // Proceeding of Twelfth International Conference on Contemporary Computing (IC3). - 2019. - pp. 1-4. DOI: 10.1109/IC3.2019.8844945
- [25] Harini, V. Performance analysis of an extended Sierpinski gasket fractal antenna for mm wave femtocells applications / V. Harini, M. V. Sairam, R. Madhu // International Journal of Engineering and Advanced Technology (IJEAT). - 2020. - vol. 8. - P. 1-9. DOI: 10.1007/s11277-021-08289-3
- [26] Vallappil, A. K. Metamaterial-inspired electrically compact triangular antennas loaded with CSRR and 3×3 cross-slots for 5G indoor distributed antenna systems / A. K. Vallappil, B. A. Khawaja, M. K. A. Rahim, M. N. Iqbal, H. T. Chattha // Micromachines. - 2022. - Vol. 13. - P. 1-9.
DOI: 10.3390/mi13020198
- [27] Pozar, D.M. Microwave Engineering, 3rd ed. N.Y.: Wiley, 2005. 736 p.
DOI: 10.4236/ojapps.2022.125044

Стаття надійшла до редакції 20.11.2022

THE STUDY OF THE RADIATING MODULE OF THE ENERGY MANAGEMENT SYSTEM OF BUILDINGS

- MAGRO V.I. PhD, Associate Professor, Associate Professor of Department of Information Security and Telecommunications of the Dnipro University of Technology, Dnipro, Ukraine, e-mail: magrov@i.ua;
- PLAKSIN S.V. Dr. Sc., senior researcher, Head of the Department of Control Systems of the Institute of Transport Systems and Technologies of National Academy of Sciences of Ukraine, Dnipro, Ukraine, e-mail: svp@westa-inter.com

Purpose. *Improving the toolkit of interaction between sensors and the building control system using a triangular microstrip antenna.*

Methodology. *Mathematical modeling by the method of finite differences in the time domain.*

Findings. *The proposed technical solution consists in choosing the optimal design of the radiating module in the form of a triangular microstrip antenna, by means of mathematical modeling, the values of the geometric dimensions of the triangle, the thickness of the dielectric layer and the value of its dielectric constant, the overall dimensions of the radiating module, which ensure optimal coordination of the antenna with the power feeder in the form of a microstrip line. The developed computer model of the triangular microstrip antenna using the finite-difference method in the time domain allows conducting research on the parameters of this antenna that provide stable wireless communication between the system of sensors and the home automation control unit. The condition for increasing the degree of matching the impedance of the antenna and the supply line is the choice of the method of powering the antenna. It was established that the most optimal way of feeding a triangular antenna is the method of connecting the microstrip line to the middle of the side of the triangle, compared to the way of connecting the power line to the top of the triangle. The width of the microstrip power line was optimized according to the criterion of minimizing the module of the reflection coefficient at the antenna input. A study of the degree of matching the impedance of the antenna at operating frequencies of 2,4 and 7 GHz was carried out. At a frequency of 7 GHz, the magnitude of the reflection coefficient module is -23,6776 dB. The three-dimensional and two-dimensional radiation patterns of this antenna are calculated. The radiation pattern has an almost spherical shape, that is, it allows placing the radiating module in any orientation relative to the earth's surface. This allows the triangular microstrip antenna to be used as a radiating module of the building energy management system and the smart home system.*

Originality. *The study of the ways of feeding the triangular microstrip antenna allows to find the optimal coupling of the antenna with the power line, which ensures the formation of radiation characteristics that ensure effective interaction between the sensors and the building's energy management control system.*

Practical value. *The radiation characteristics of a triangular microstrip antenna obtained as a result of the study make it possible to use it to organize a wireless communication channel in a 4% operating frequency band.*

Key words: *energy management, control system, smart home, radiating module, triangular microstrip antenna, reflection coefficient module, radiation characteristics*

REFERENCE

- [1] Jang H., Kang B., Keonhee C., Jang K., Park S. (2019). Design and implementation of IoT-based HVAC and lighting system for energy saving. Proceeding of MATEC Web of Conferences, 02012. DOI: 10.1051/mateconf/201926002012
- [2] Naqbi Al A., Alyieliely S. S., Talib M. Abu, Nasir Q., Bettayeb M., Ghenai C. (2021). Building energy management systems using the Internet of Things: systematic literature review. Proceeding of International Symposium on Networks, Computers and Communications (ISNCC), 1-7. DOI: 10.1109/ISNCC52172.2021.9615641
- [3] Dhanalakshmi S., Poongothai M., Sharma K. (2020). IoT based indoor air quality and smart energy management for HVAC system. *Procedia Computer Science*, 1800-1809. DOI: 10.1016/j.procs.2020.04.193
- [4] Vishwakarma S. K., Upadhyaya P., Kumari B., Mishra A. K. (2019). Smart energy efficient home automation system using IoT. Proceeding of 4th International Conference on Internet of Things: Smart Innovation and Usages (IoT-SIU), 1-4. DOI: 10.1109/IoT-SIU.2019.8777607
- [5] Chen Y.-Y., Lin Y.-H., Kung C.-C., Chung M.-H., Yen I.-H. (2019). Design and implementation of cloud analytics-assisted smart power meters considering advanced artificial intelligence as edge analytics in demand-side management for Smart Homes. *Sensors*, 19(9), 2047. DOI: 10.3390/s19092047
- [6] Monteiro V., Pinto J. G., Afonso J. L. (2016). Operation modes for the electric vehicle in Smart Grids and Smart Homes: present and proposed modes. *IEEE Transactions on Vehicular Technology*, 65(3), 1007-1020. DOI: 10.1109/TVT.2015.2481005
- [7] Rischke J., Sossalla P., Itting S., Fitzek F. H. P., Reisslein M. (2021). 5G campus networks: a first

- measurement study. *IEEE Access*, 9, 121786-121803. DOI: 10.1109/ACCESS.2021.3108423
- [8] Korolev N., Levitsky I., Khorov E. (2022). Analytical model of multi-link operation in saturated heterogeneous Wi-Fi 7 networks. *IEEE Wireless Communications Letters*, (12), 2546-2549. DOI: 10.1109/LWC.2022.3207946
- [9] Damacharla P., Javaid A. Y., Gallimore J. J., Devabhaktuni V. K. (2018). Common metrics to benchmark human-machine teams (HMT): a review. *IEEE Access*, 6, 38637-38655. DOI: 10.1109/ACCESS.2018.2853560
- [10] Hassan Q. F. (2018). Introduction to the Internet of Things. *Internet of Things A to Z: Technologies and Applications*. IEEE, 50. DOI: 10.1002/9781119456735.ch1
- [11] Osamy W., Khedr A. M., Salim A. (2019). ADSDA: adaptive distributed service discovery algorithm for Internet of Things based mobile wireless sensor networks. *IEEE Sensors Journal*, 9(22), 10869-10880. DOI: 10.1109/JSEN.2019.2930589
- [12] Lee K.-Y., Chu Y.-M., Chen C.-C., Tsai C.-L., Lou S.-J. (2019). Case analysis on energy saving improvement of commercial air conditioning systems. *Proceeding of IEEE Eurasia Conference on IOT, Communication and Engineering (ECICE)*, 1-6. DOI: 10.1109/ECICE47484.2019.8942775
- [13] Thongkaew S., Charitkuan C. (2018). IoT for energy saving of split-type air conditioner by controlling supply air and area temperature. *Proceeding of 22nd International Computer Science and Engineering Conference (ICSEC)*, 1-4. DOI: 10.1109/ICSEC.2018.8712656
- [14] Tastan M., Gökozan H. (2018). An Internet of Things based air conditioning and lighting control system for Smart Home. *American Scientific Research Journal for Engineering Technology and Sciences*, 181-189.
- [15] Murthy K. S., Herur P., Adithya B. R., Lokesh H. (2018). IoT-based light intensity controller. *Proceeding of International Conference on Inventive Research in Computing Applications (ICIRCA)*, 455-460. DOI: 10.1109/ICIRCA.2018.8597416
- [16] Gupta A. K., Johari R. (2019). IOT based electrical device surveillance and control system. *Proceeding of 4th International Conference on Internet of Things: Smart Innovation and Usages*, 1-5. DOI: 10.1109/IoT-SIU.2019.8777342
- [17] Intarungsee I., Thararak P., Jirapong P., Pengwon K., Kaewwong S. (2022). Intelligent Internet of Things using artificial neural networks and Kalman filters for energy management systems. *Proceeding of International Electrical Engineering Congress (iEECON)*, 1-5. DOI: 10.1109/iEECON53204.2022.9741649
- [18] Bhatnagar H. V., Kumar P., Rawat S., Choudhury T. (2018). Implementation model of Wi-Fi based Smart Home system. *Proceeding of International Conference on Advances in Computing and Communication Engineering (ICACCE)*, 23-28. DOI: 10.1109/ICACCE.2018.8441703
- [19] Song E. Y., FitzPatrick G. J., Lee K. B., Griffor E. (2022). A methodology for modeling interoperability of Smart Sensors in Smart Grids. *IEEE Transactions on Smart Grid*, 13(1), 555-563. DOI: 10.1109/TSG.2021.3124490
- [20] Magro V.I., Plaksin S.V. (2021). Komp'yuterne modelyuvannya vprominyuval'noho modulya systemy monitorynhu sonyachnoyi elektrostantsiyi [Computer modeling of the radiation module of the solar power plant monitoring system]. *Vidnovlyuval'na enerhetyka*. 64, 2, 29-37. (in Ukrainian) DOI: 10.36296/1819-8058.2021.2(65).29-37
- [21] Morello R., Capua C. De, Fulco G., Mukhopadhyay S. C. (2017). A smart power meter to monitor energy flow in Smart Grids: the role of advanced sensing and IoT in the Electric Grid of the future. *IEEE Sensors Journal*, 17(23), 7828-7837. DOI: 10.1109/JSEN.2017.2760014
- [22] Haque M. E., Islam M. R., Rabbi M. T. F., J. I. Rafiq M. T. F. (2019). IoT based home automation system with customizable GUI and low cost embedded system. *Proceeding of International Conference on Sustainable Technologies for Industry 4.0 (STI)*, 1-4. DOI: 10.1109/STI47673.2019.9068035
- [23] Ramani U., Rumar S. S., Santhoshkumar T., Thilagaraj M. (2019). IoT based energy management for Smart Home. *Proceeding of 2nd International Conference on Power and Embedded Drive Control (ICPEDC)*, 533-536. DOI: 10.1109/ICPEDC47771.2019.9036546
- [24] Singh H. K., Verma S., Pal S., Pandey K. (2019). A step towards home automation using IOT. *Proceeding of Twelfth International Conference on Contemporary Computing (IC3)*, 1-4. DOI: 10.1109/IC3.2019.8844945
- [25] Harini V., Sairam M. V., Madhu R. (2020). Performance analysis of an extended Sierpinski gasket fractal antenna for mm wave femtocells applications. *International Journal of Engineering and Advanced Technology*, 8, 1-9. DOI: 10.1007/s11277-021-08289-3
- [26] Vallappil A. K., Khawaja B. A., Rahim, M. N. Iqbal M. K. A., Chattha H. T. (2022). Metamaterial-inspired electrically compact triangular antennas loaded with CSRR and 3×3 cross-slots for 5G indoor distributed antenna systems. *Micromachines*, 13, 1-9. DOI: 10.3390/mi13020198
- [27] Pozar, D.M. (2005). *Microwave Engineering*. N.Y.: Wiley, 736. DOI: 10.4236/ojapps.2022.125044